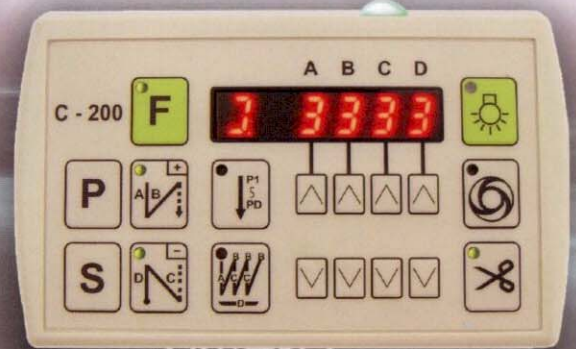
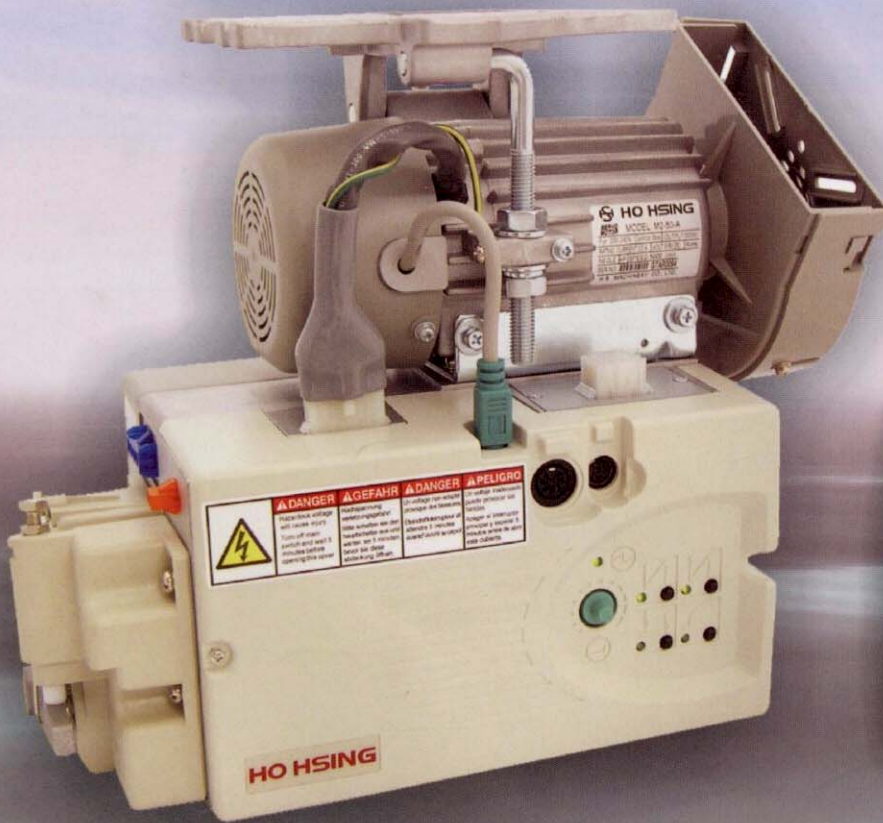




HO HSING

MA SERIES AC SERVO MOTOR

New Epochal Product
新劃時代產品



C-200



CERT.NO.3A1Y004-03



賀欣機械廠股份有限公司
H.S.MACHINERY CO., LTD.

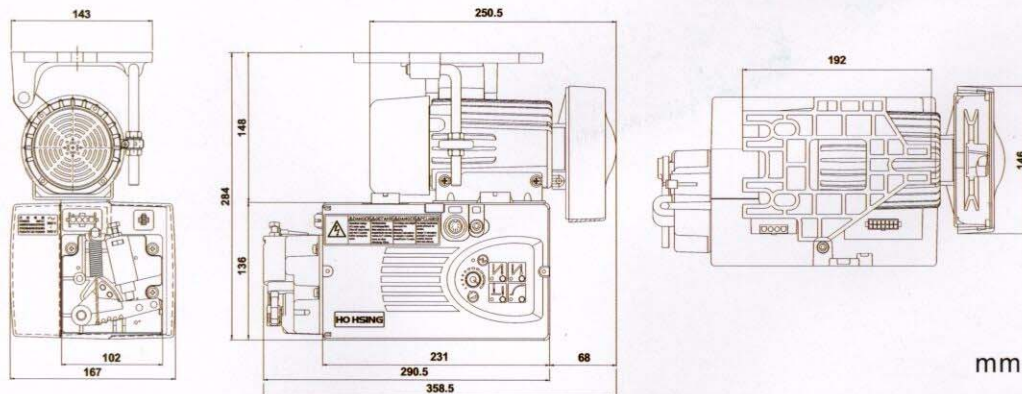
Specification / 規格

Actual weight might be different depend by the varied accessories
實際重量會依配件的不同而有所差異

Function	機能	MA Series
Motor Type	馬達出力	500W-5000 rpm.
		600W-3500 rpm.
Power Voltage Range	電壓範圍	Single Phase : 200~240V
		Three Phase : 380~400V
Pulley Size Available	皮帶輪尺寸	65 , 75 , 85 mm
Speed Adjusting Knob	調速旋鈕	★
Needle UP / DOWN	停針 上 / 下	★
Soft Start	慢速啟動	★
Presser Foot Lifting	押腳提昇	★
Trimmer / Wiper	切線 / 掃線	★
Automatic Back-Tacking	自動回縫	★
Reverse at Stop	停針反轉	★
Power Transistor Protection	電晶體過載保護	★
Power Module Protection	模組保護	★
Input Signal Port	入力信號數	5
Solenoid Signal Output Port	電磁閥出力信號數	4
Gross Weight	毛重	500W = 8.3 (11.1) / 600W = 9 (12.8) kg *
Packing Dimension	包裝尺寸	420(L) X 350(W) X 259(H) mm

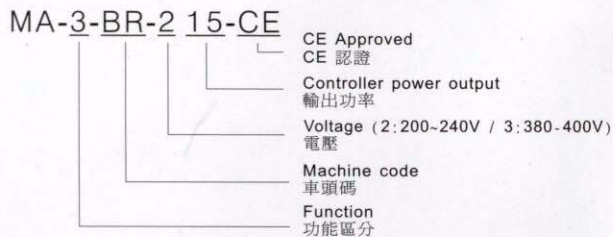
* () = Weight for 380V / 380V的毛重

Dimension / 尺寸圖



Model Code / 編碼規則

Control box / 控制箱



Motor / 馬達



All the technical data, dimensions and weights are for reference only, and are subject to change without notice.
For other products information please contact our sales representative or visit our web site at www.hohsing.com



賀欣機械廠股份有限公司
H.S. MACHINERY CO., LTD.
台北縣樹林市中正路632巷5號
NO. 5 LANE 632 CHUNG CHENG RD.,
SHULIN CITY, TAIPEI HSIEN, TAIWAN
TEL : +886-2- 2689-5501~2 (REP.)
+886-2- 2688-5742, 2688-6044
SERVICE : +886-2676-5203
FAX : +886-2- 2689-6600, 2689-3657
E-MAIL : sales@hohsing.com.tw
<http://www.hohsing.com>