

The

GLOBAL

Selection

WF 920 XLH

MACHINE A COUDRE INDUSTRIELLE

Une aiguille triple entraînement avec navette barrel

Table des matières

1. Précautions avant emploi	- 2 -
1) Précautions de sécurité	- 2 -
2) Précaution avant de coudre	- 2 -
3) Précaution concernant les conditions d'utilisation	- 2 -
2. Montage du volant	- 2 -
3. Lubrification	- 3 -
4. Hauteur de l'aiguille	- 3 -
5. Vis de réglage de la hauteur d'aiguille	- 4 -
6. Bobiner la canette	- 4 -
7. Mettre et retirer la canette	- 5 -
8. Enfilage de l'aiguille	- 5 -
9. Tension du fil	- 6 -
10. Réglage de la pression du pied	- 6 -
11. Réglage de la longueur du point	- 7 -
12. Caractéristiques	- 7 -

1. Précautions avant emploi

1) Précautions de sécurité

- 1) Lors de la mise sous tension, maintenir les mains et doigts éloignés de la zone et sous l'aiguille et de la proximité du volant.
- 2) L'alimentation électrique doit être coupée lorsque la machine n'est pas utilisée.
- 3) L'alimentation électrique doit être coupée lorsque la tête de machine est basculée, lors de la mise en place ou remplacement de la courroie moteur, pour les travaux de maintenance, ou lors de son remplacement.
- 4) Éviter de mettre les mains, doigts, cheveux etc. à proximité du volant, de la courroie, du dévidoir de canette ou du moteur lorsque la machine est en cours de fonctionnement, des blessures pouvant en résulter.
- 5) Ne pas introduire de doigt dans le releveur de fil, sous et autour de l'aiguille, ou du volant lorsque la machine est en cours de fonctionnement.

2) Précaution avant de coudre

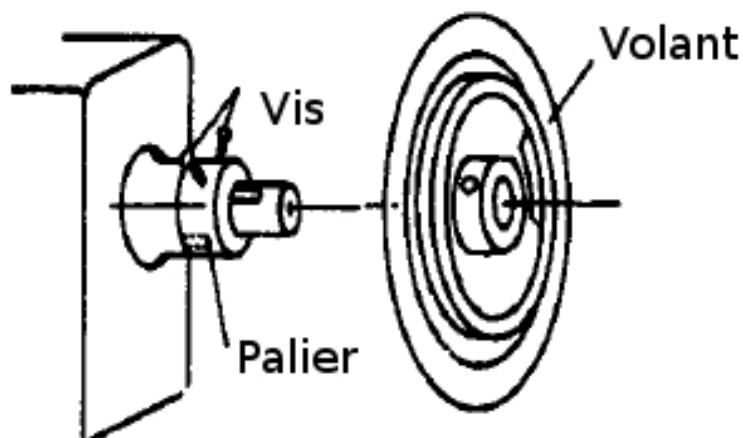
- 1) Si la machine est lubrifiée par un système de lubrification à goutte, ne pas utiliser la machine avant de l'avoir lubrifiée.
- 2) Lors de la première utilisation de la machine, vérifier le sens de rotation du volant.
(Le volant vu de la poulie doit tourner dans le sens des aiguilles d'une montre)

3) Précaution concernant les conditions d'utilisation

- 1) Ne pas utiliser la machine avec des températures anormalement élevées (35°C ou supérieur) ou très basse (5°C ou inférieure) Autrement des bris de machine peuvent en résulter.

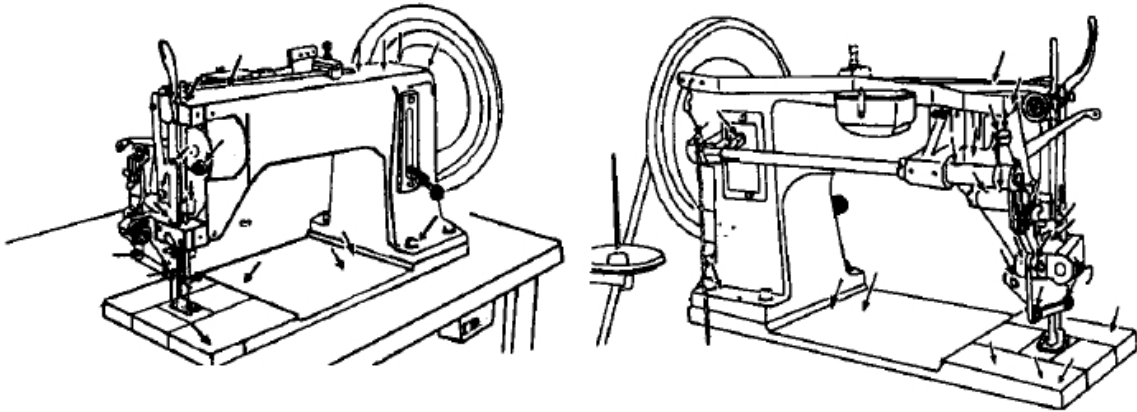
2. Montage du volant

Dévisser les deux vis et retirer le palier, monter le volant avec les deux vis



3. Lubrification

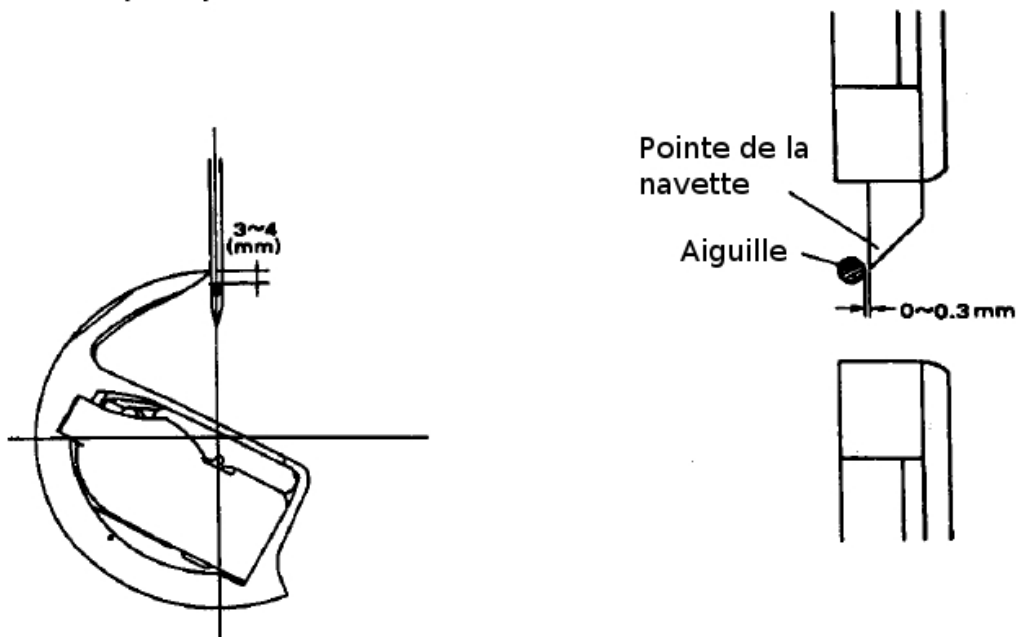
Utiliser une huile blanche. Lors de la première mise en route et après une longue période d'inactivité, huiler abondamment les pièces nécessitant une lubrification avant de coudre, le rodage et utilisation difficile. Huiler fréquemment les pièces nécessaires pendant la couture.



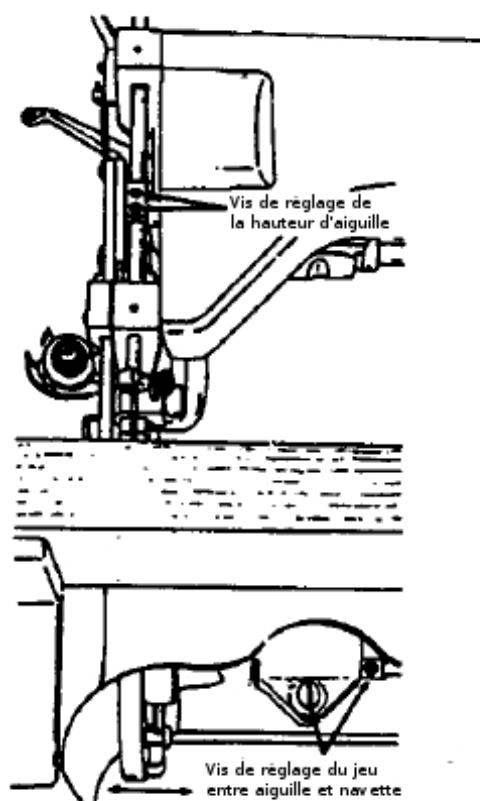
4. Hauteur de l'aiguille

Lorsque la pointe du crochet est au centre de l'axe de l'aiguille, la hauteur normal entre la pointe de la navette et le haut du chas de l'aiguille doit être de 3 ~ 4 mm.

* La hauteur normale correspond à une dimension d'aiguille standard. Pour régler la hauteur, monter ou descendre la barre aiguille comme souhaitée.



5. Vis de réglage de la hauteur d'aiguille

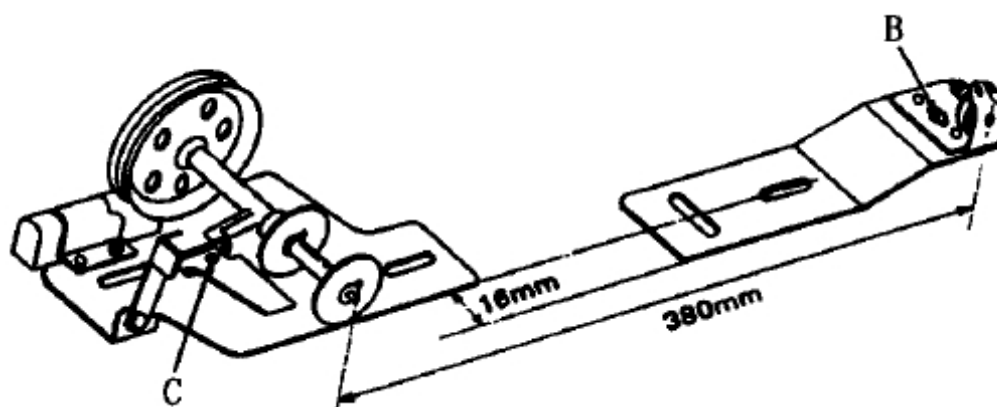


6. Bobiner la canette

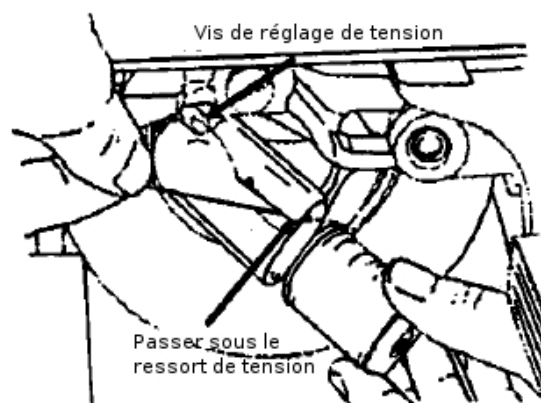
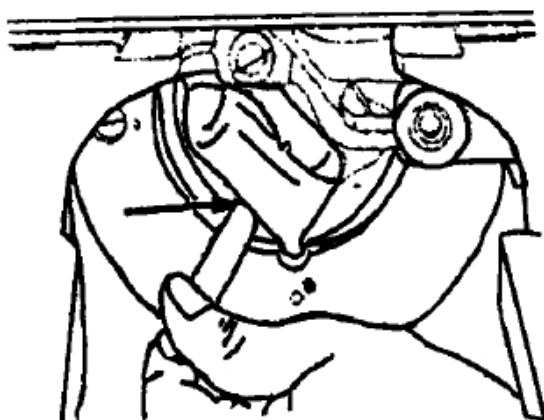
* Monter le dévidoir comme indiqué

B : Réglage de la position centrale

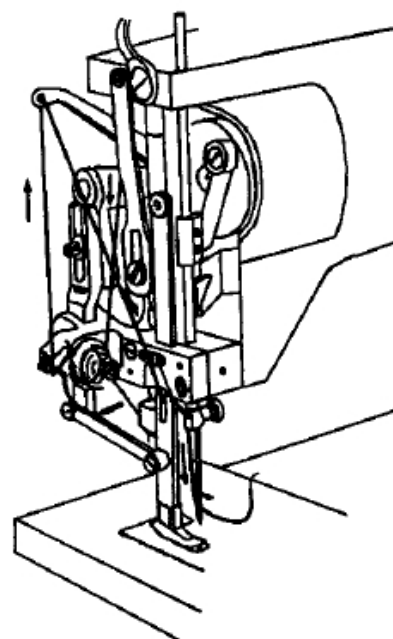
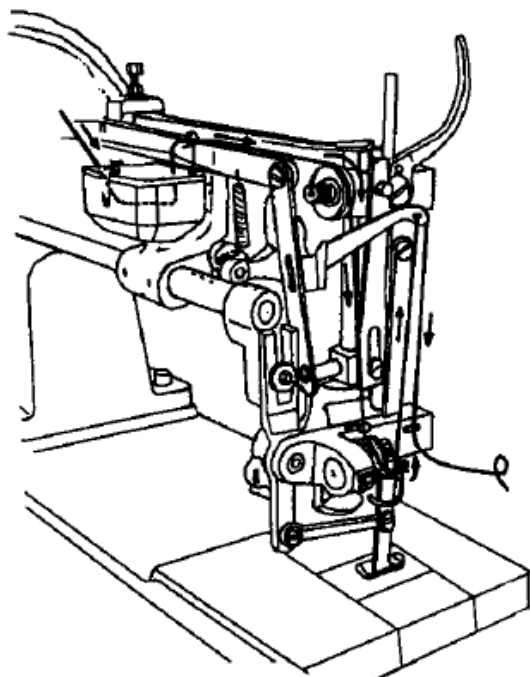
C : Réglage de la quantité de fil bobiné



7. Mettre et retirer la canette

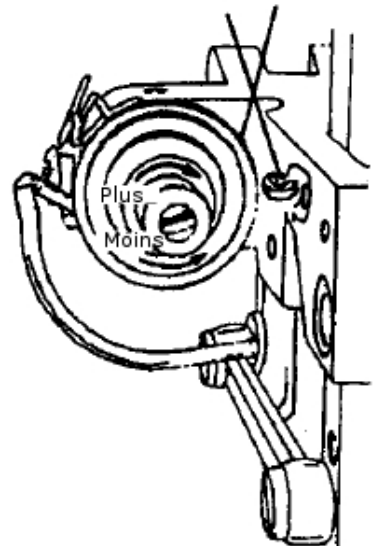
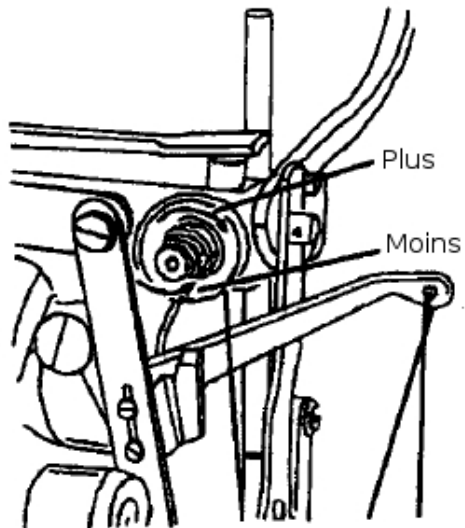


8. Enfilage de l'aiguille

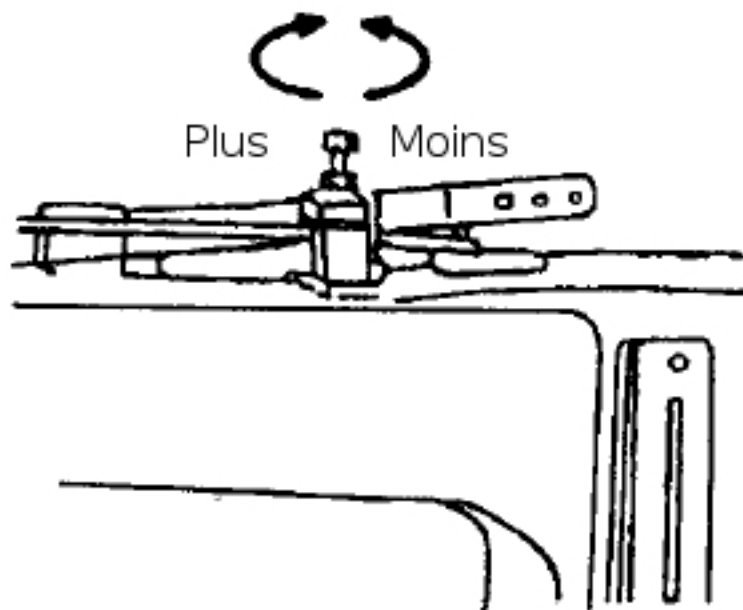


9. Tension du fil

Augmenter la tension .. tourner vers la droite
Diminuer la tension .. tourner vers la gauche

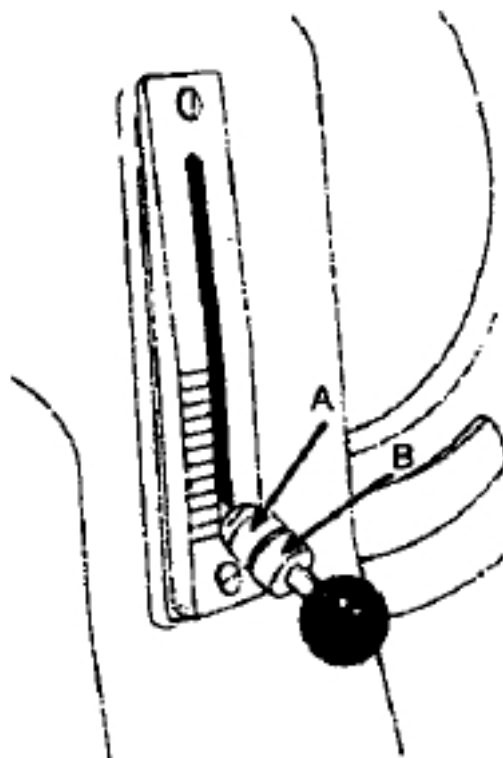


10. Réglage de la pression du pied



11. Réglage de la longueur du point

Régler la longueur du point avec l'écrou moleté (A) et serrer le contre-écrou (B) contre l'écrou (A)



12. Caractéristiques

Poids du matériel	Matière extra lourd	
Vitesse maximum	700 tr/mn	
Longueur du point	0 à 15 mm	
Mouvement de barre aiguille	56,7 mm	
Pied presseur	Relevage manuel	29 mm
	Relevage par genouillère	32 mm
Type d'aiguille	Schmetz 1000 (#250)	
Navette	KSP7-31	
Canette	Diamètre 7,7 x 38	
Méthode de lubrification	Manuel	
Dimensions du plateau	654 x 258 mm	