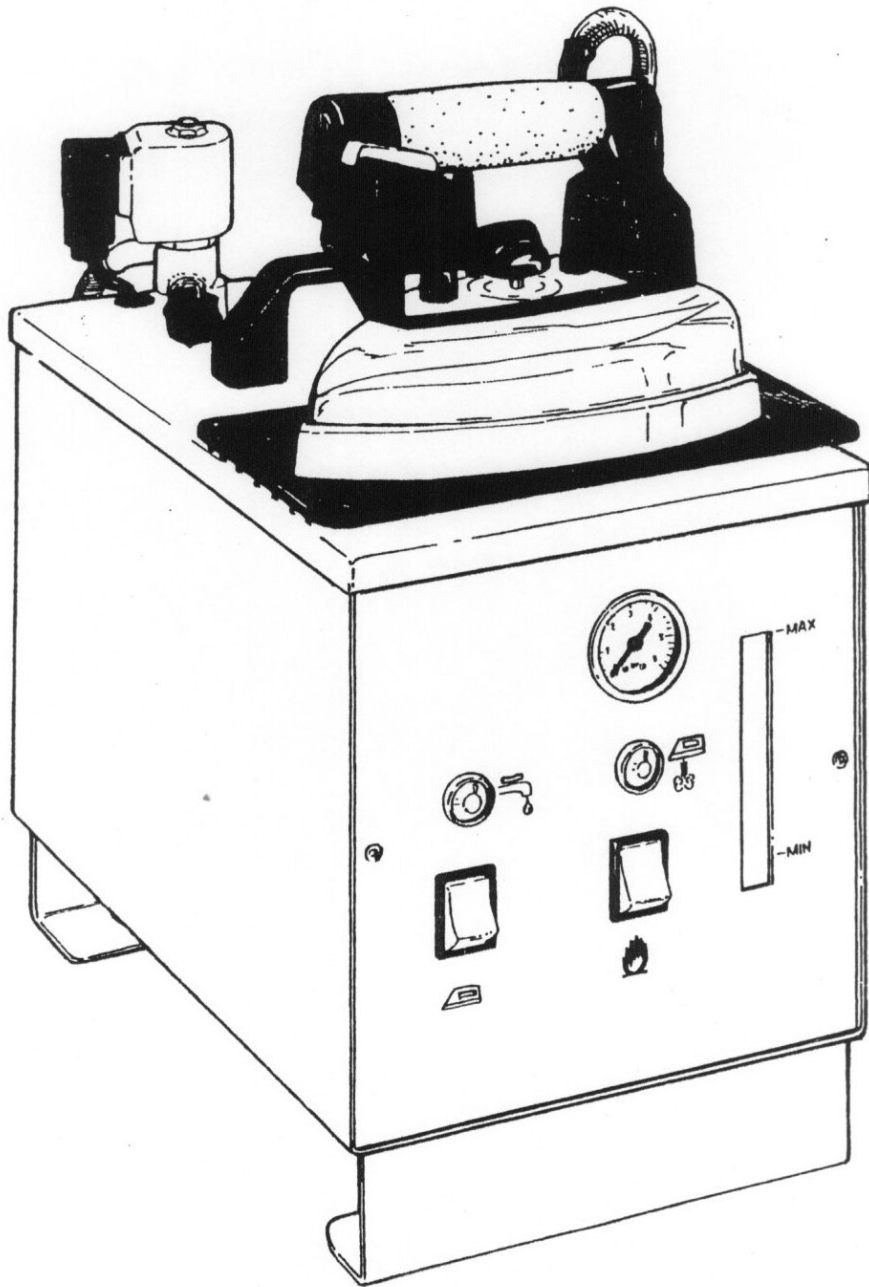
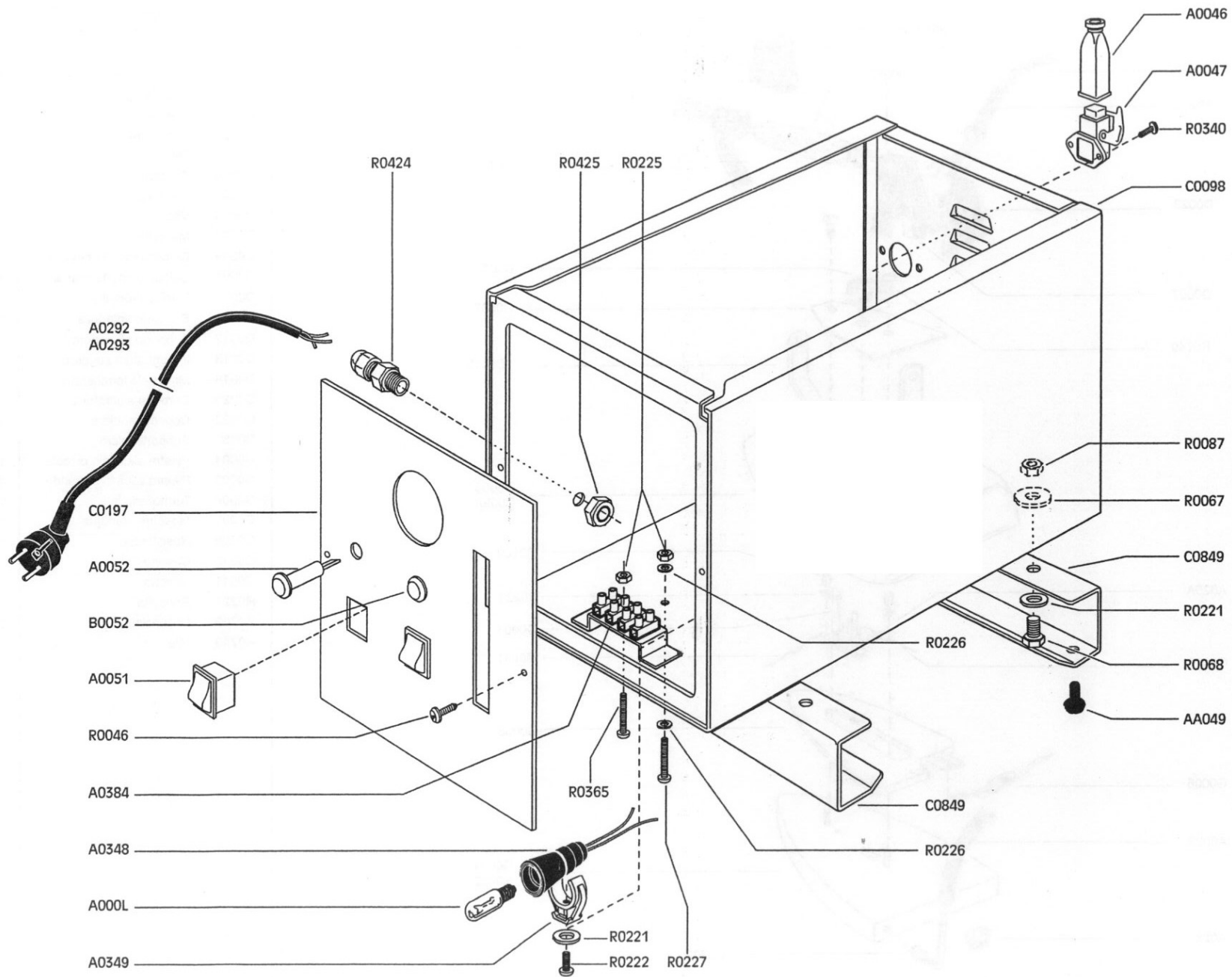


MODELLO
PRATIKA



M
A
N
U
A
L



N.	DESCRIZIONE	Q*
A000L	LAMPADINA	1
A0046	SPINA	1
A0047	PRESA	1
A0051	INTERRUTTORE	1
A0052	SPIA ROSSA	1
A0292	CAVO SCHUKO	1
A0293	CAVO ITALIANO	1
A0348	PRTA LAMPADA	1
A0349	COLLARE	1
A0384	MORSETTIERA	1
AA049	PARACOLPO	4
B0052	SPIA VERDE	1
C0098	CASSETTA	1
C0197	MASCHERINA	1
C0849	PIEDINO	2
R0046	VITE	2
R0067	RONDELLA	4
R0068	VITE	4
R0087	DADO	4
R0221	RONDELLA	5
R0222	VITE	1
R0225	DADO	2
R0226	RONDELLA	2
R0227	VITE	1
R0340	VITE	2
R0365	VITE	1
R0424	PRESSACAVO	1
R0425	DADO PRESSACAVO	1

CornelRICAMBI

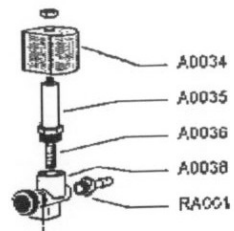
DESCRIZIONE

PRATIKA (STANDARD)

NOME MACCHINA

DATA ULTIMA MODIFICA

TAVOLA



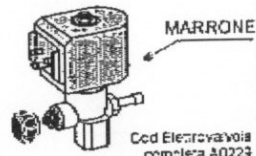
A0034

A0035

A0036

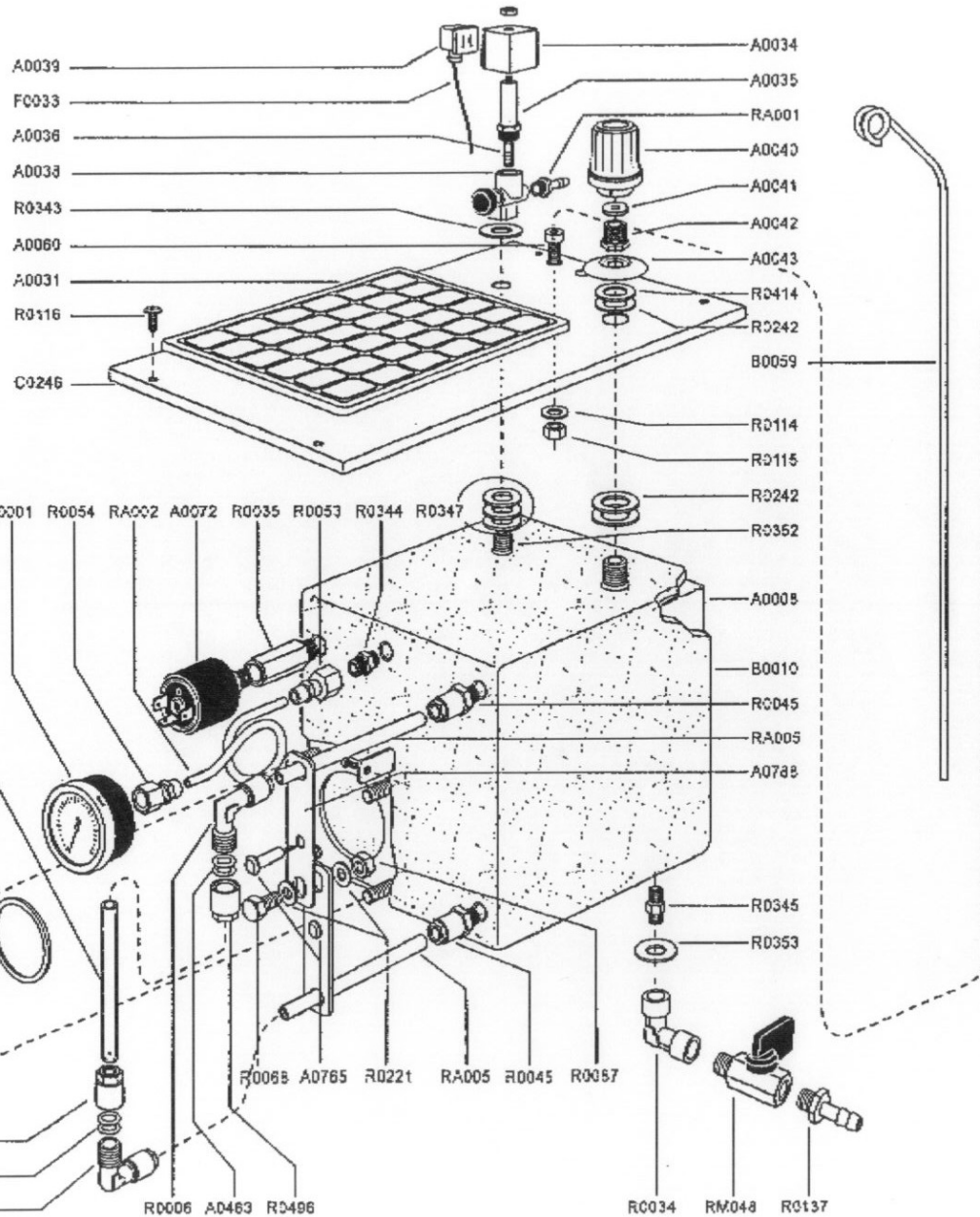
A0038

RA001



MARRONE

Cod. Electrovalvola
completa A0229
colore bobina MARRONE



N. DESCRIZIONE Q

A0001	MANOMETRO	1
A0008	CALDAIA INOX	1
A0031	SOLETTA	1
A0034	BOBINA ELETTROVALVOLA	1
A0035	CANNOTTO	1
A0036	NUCLEO MOBILE	1
A0038	CORPO ELETTROVALVOLA	1
A0039	CONNETTORE	1
A0040	TAPPO + GUARNIZIONE	1
A0041	GUARNIZIONE	1
A0042	RACCORDO	1
A0043	ROSETTA	1
A0060	RACCORDO PORTAASTA	1
A0072	PRESSOSTATO	1
A0229	ELETTROVALVOLA	1
A0462	VETRO VISIVO	1
A0463	GUARNIZIONE	4
A0732	RES-STENZA	1
A0781	TERMOSTATO SICUREZZA	1
A0785	LAMPADA SPIA	2
A0788	SUPPORO VETRO VISIVO	1
B0010	RIVESTIMENTO CALDAIA	1
B0059	ASTA	1
F0035	PIANETTO	1
F0035	CAVO	1
R0005	RACCORDO	2
R0034	RACCORDO	1
R0035	RACCORDO	1
R0045	RACCORDO	2
R0053	RACCORDO	1
R0054	RACCORDO	1
R0063	RONDELLA	4
R0088	VITE	1
R0087	DADO	1
R0114	RONDELLA	1
R0116	DADO	1
R0116	VITE	4
R0137	PORTAGOMMA	1
R0221	RONDELLA	2
R0242	RONDELLA	3
R0345	RONDELLA	1
R0344	RACCORDO	1
R0345	RACCORDO	1
R0347	RONDELLA	3
R0352	RACCORDO	1
R0353	RONDELLA	1
R0414	GUARNIZIONE	1
R0495	RACCORDO	2
RA001	RACCORDO	1
RA002	RAVE	1
RA005	RAVE	2
RA013	DADO	4
RM048	VALVOLA	1

CornelRICAMBI

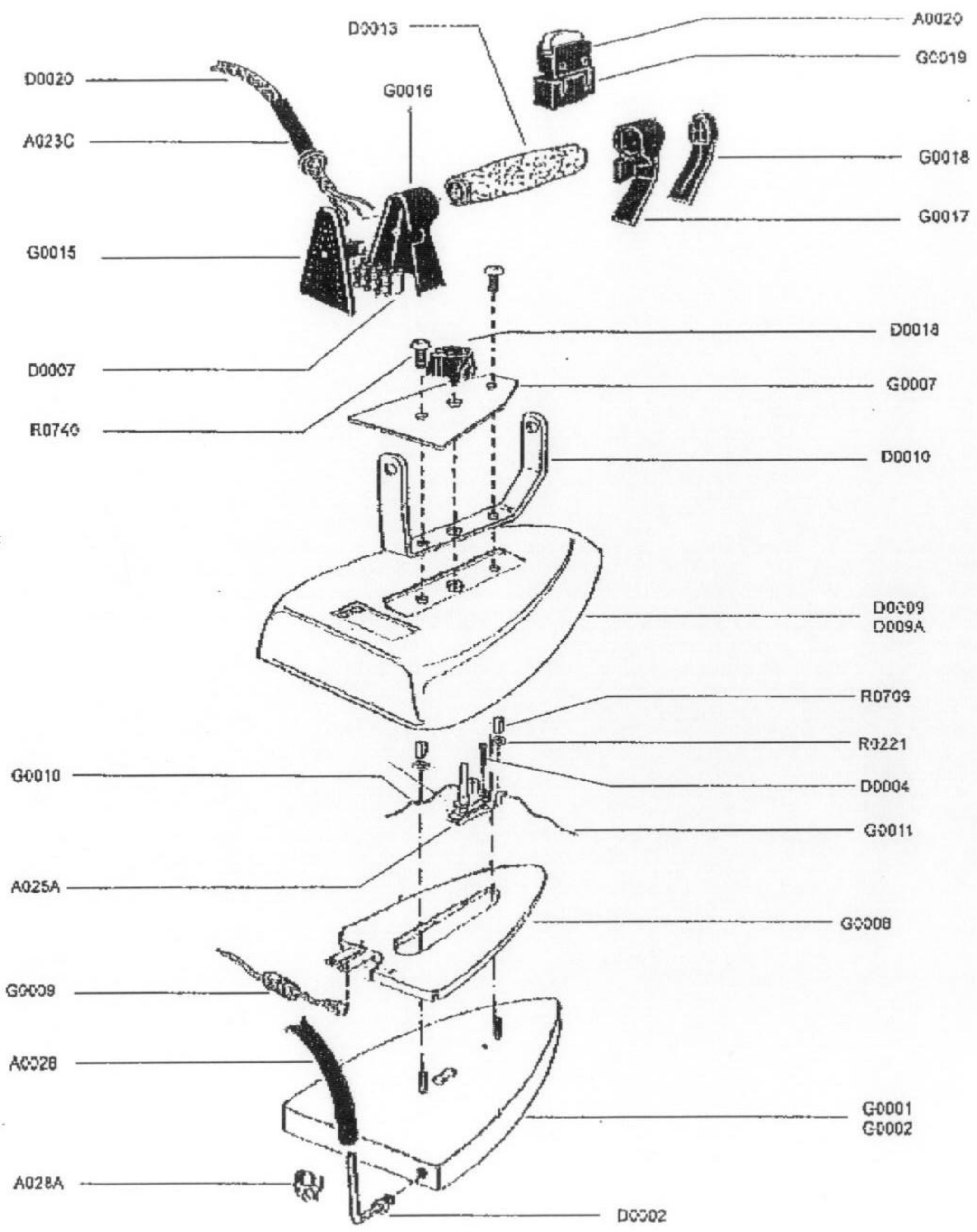
PRATIKA (STANDARD)

DESCRIZIONE

NUMERO RICAMBI

DATA VERIFICA RICAMBI

TAVOLA



N.	DESCRIZIONE	Q*
A0020	Micro	1
A0028	Tubo vapore	1
A023C	Passacavo	1
A025A	Termostato	1
A028A	Fascetta	1
D0002	Raccordo	1
D0004	Vite	2
D0007	Morsetiera	1
D0009	Calotta cromata piccola	1
D009A	Calotta cromata grande	1
D0010	Manico cromato	1
D0013	Impugnatura sughero	1
D0018	Manopola termostato	1
D0020	Cordone elettroferro	1
G0001	Piastra alluminio piccola	1
G0002	Piastra alluminio grande	1
G0007	Mostrina graduata	1
G0008	Resistenza	1
G0009	Cavetto	1
G0010	Cavetto	1
G0011	Cavetto	1
G0015	Coprimorsetiera	1
G0016	Supporto posteriore	1
G0017	Supporto micro	1
G0018	Supporto posteriore	1
G0019	Custodia micro	1
R0221	Rondella	2
R0709	Distanziale	2
R0740	Vite	2