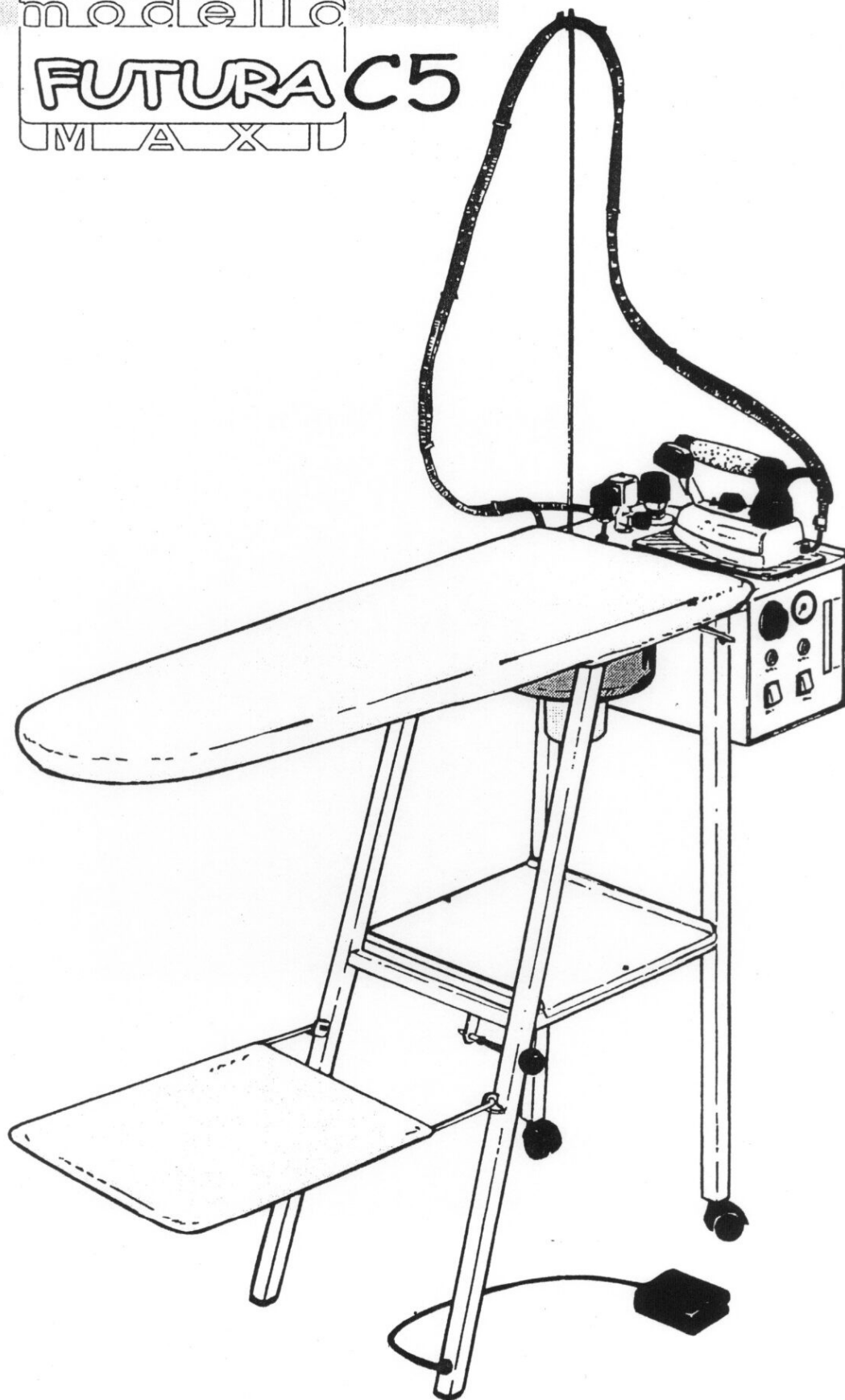
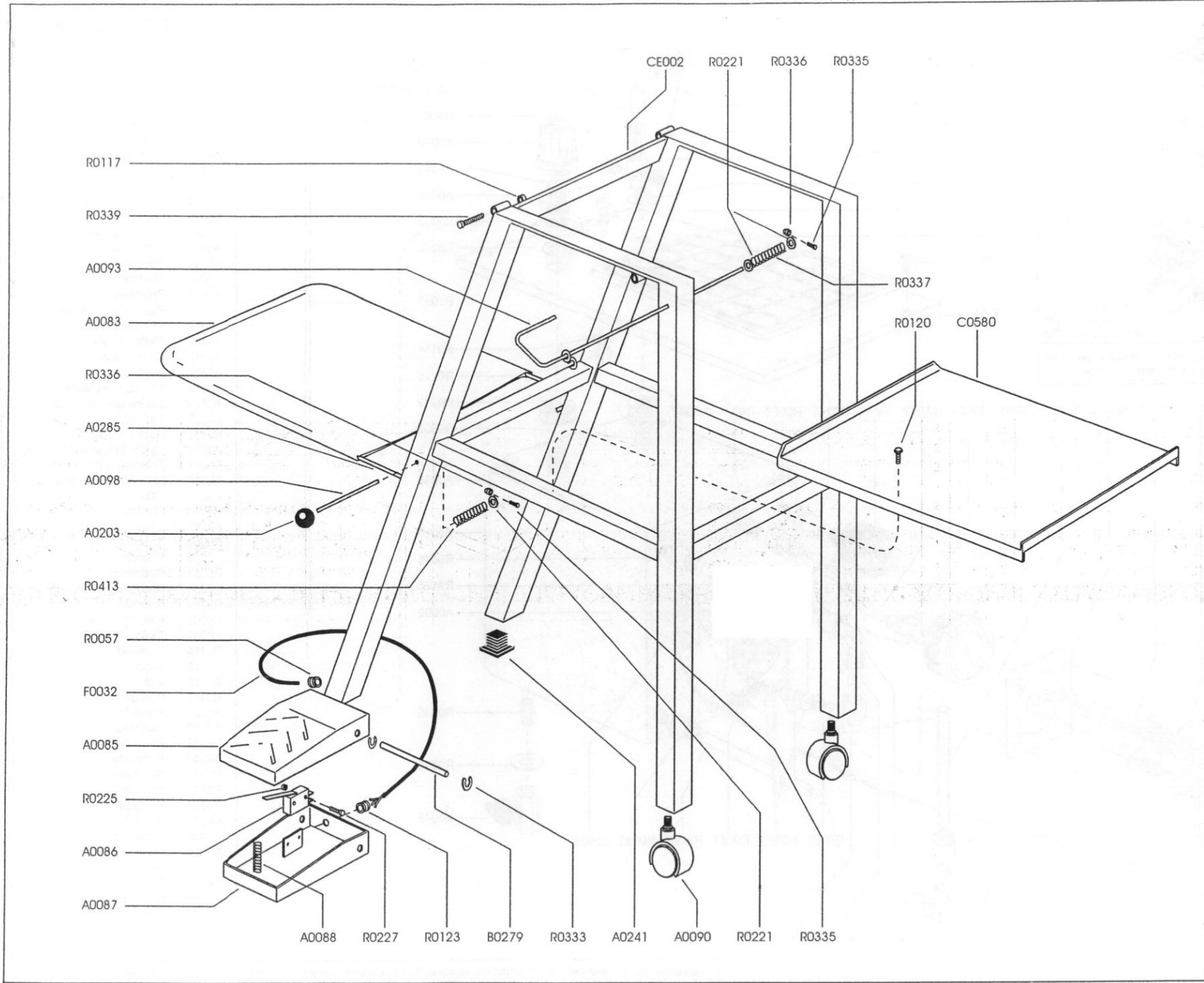


modello
FUTURA C5
MAXI



L
A
L
J
U
N
A
M

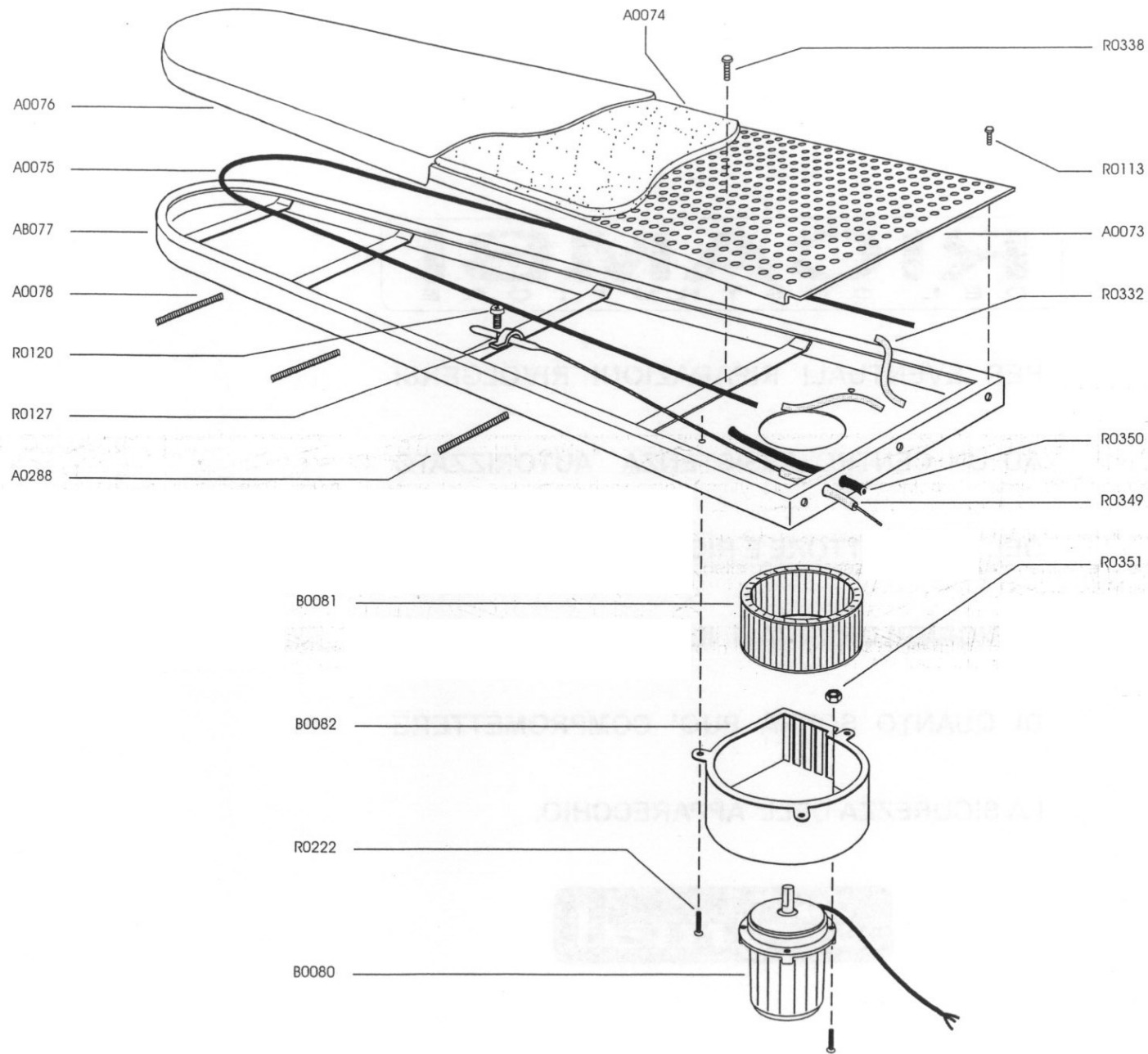
MADE IN ITALY
Comel



N.	DESCRIZIONE	Q*
A0083	Telo appoggiapanni	1
A0085	Parte superiore	1
A0086	Micro	1
A0087	Parte inferiore	1
A0088	Molla	1
A0090	Ruota	2
A0093	Asta bloc. orizzontale	1
A0098	Asta bloc. verticale	1
A0203	Pomello	1
A0241	Tappo	2
A0285	Telaio appoggiapanni	1
B0279	Asta pedale	1
CE002	Telaio	1
C0580	Ripiano inferiore	1
F0032	Cavo	1
R0057	Passacavo	2
R0117	Dado	2
R0120	Vite	4
R0123	Pressacavo	1
R0221	Rondella	3
R0225	Dado	2
R0227	Vite	2
R0333	Seiger	2
R0335	Vite	2
R0336	Dado	2
R0337	Molla	1
R0339	Vite	2
R0413	Molla	1

Comel R I C A M B I

DESCRIZIONE	FUTURA (STANDARD)	DATA ULTIMA MODIFICA	AVVOLA



N. DESCRIZIONE Q*

N.	DESCRIZIONE	Q*
A0073	Piastra forata	1
A0074	Mollettone	1
A0075	Resistenza	1
A0076	Telo	1
A0078	Molla fenditelo	2
A0288	Molla lunga	1
AB077	Piano	1
B0080	Motore	1
B0081	Girante	1
B0082	Chiocciola	1
R0113	Vite	12
R0120	Vite	1
R0127	Fermacavo	1
R0222	Vite	3
R0332	Guaina	2
R0338	Vite	3
R0349	Guaina	1
R0350	Guaina	1
R0351	Dado	4

Cornel R I C A M B I

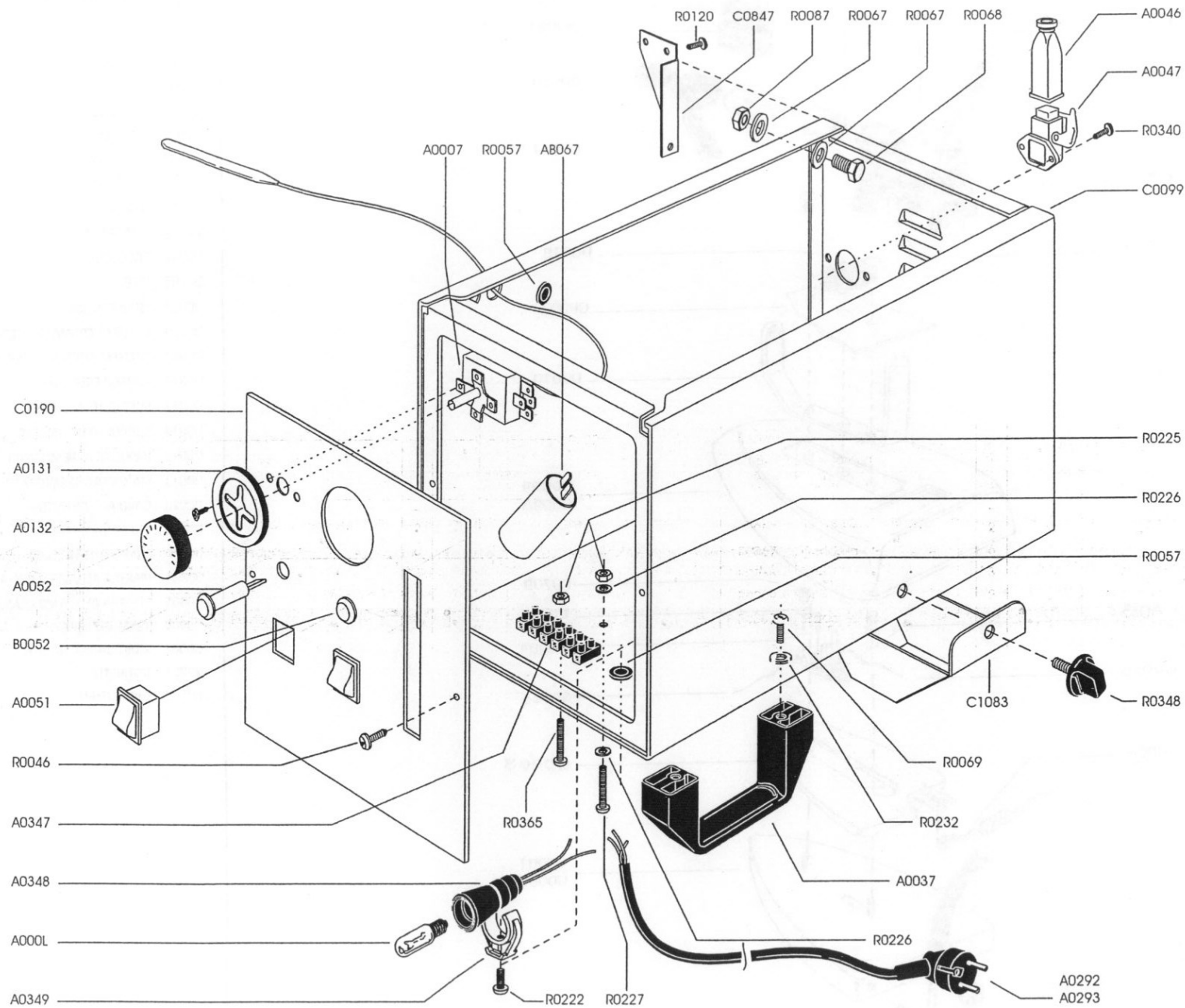
DESCRIZIONE

Modelli - MAXI

NOME MACCHINA

DATA ULTIMA MODIFICA

TAVOLA



N. DESCRIZIONE Q*

N.	DESCRIZIONE	Q*
A000L	Lampadina	1
A0007	Termostato	1
A0037	Maniglia	1
A0046	Spina	1
A0047	Presa	1
A0051	Interruttore	1
A0052	Spia rossa	1
AB067	Condensatore	1
A0131	Ghiera termostato	1
A0132	Manopola termostato	1
A0292	Cavo schuko	1
A0293	Cavo italiano	1
A0347	Morsettiera	1
A0348	Prta lampada	1
A0349	Collare	1
B0052	Spia verde	1
C0099	Cassetta	1
C0190	Mascherina	1
C0847	Squadretta	1
C1083	Protezione	1
R0046	Vite	2
R0057	Passacavo	2
R0067	Rondella	6
R0068	Vite	3
R0069	Vite	2
R0087	Dado	3
R0120	Vite	3
R0222	Vite	1
R0225	Dado	2
R0226	Rondella	2
R0227	Vite	1
R0232	Rondella	2
R0340	Vite	2
R0348	Pomello	1
R0365	Vite	1

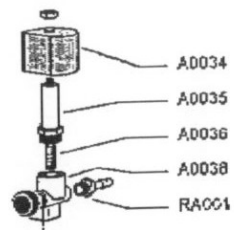
Cornel R I C A M B I

DESCRIZIONE

FUTURA
C5 MAXI

DATA ULTIMA MODIFICA

TAVOLA



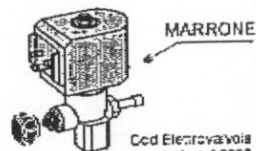
A0034

A0035

A0036

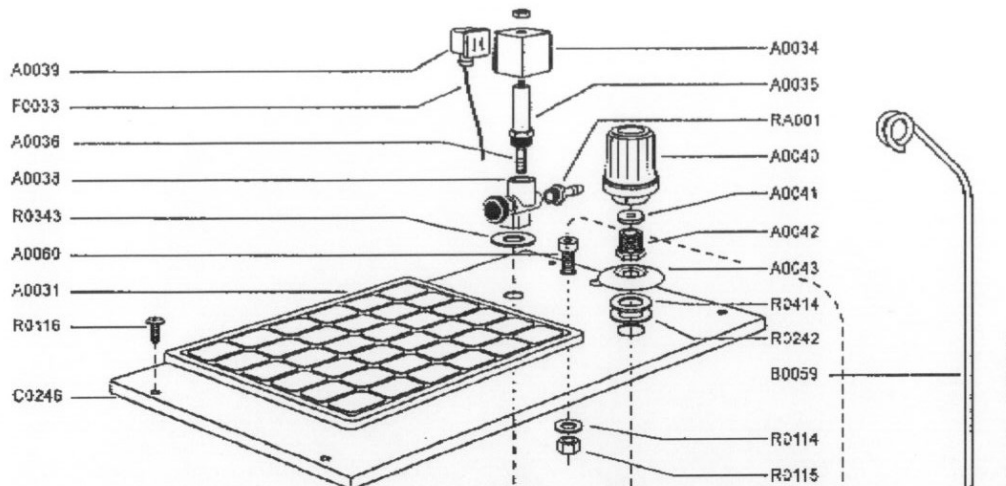
A0038

RA001



MARRONE

Cod. Electrovalvola
completa A0229
colore bobina MARRONE



A0039

F0033

A0036

A0033

R0343

A0060

A0031

R0116

C0246

A0034

A0035

RA001

A0040

A0041

A0042

A0043

R0414

R0242

B0059

R0114

R0115

R0242

R0352

A0005

B0010

R0045

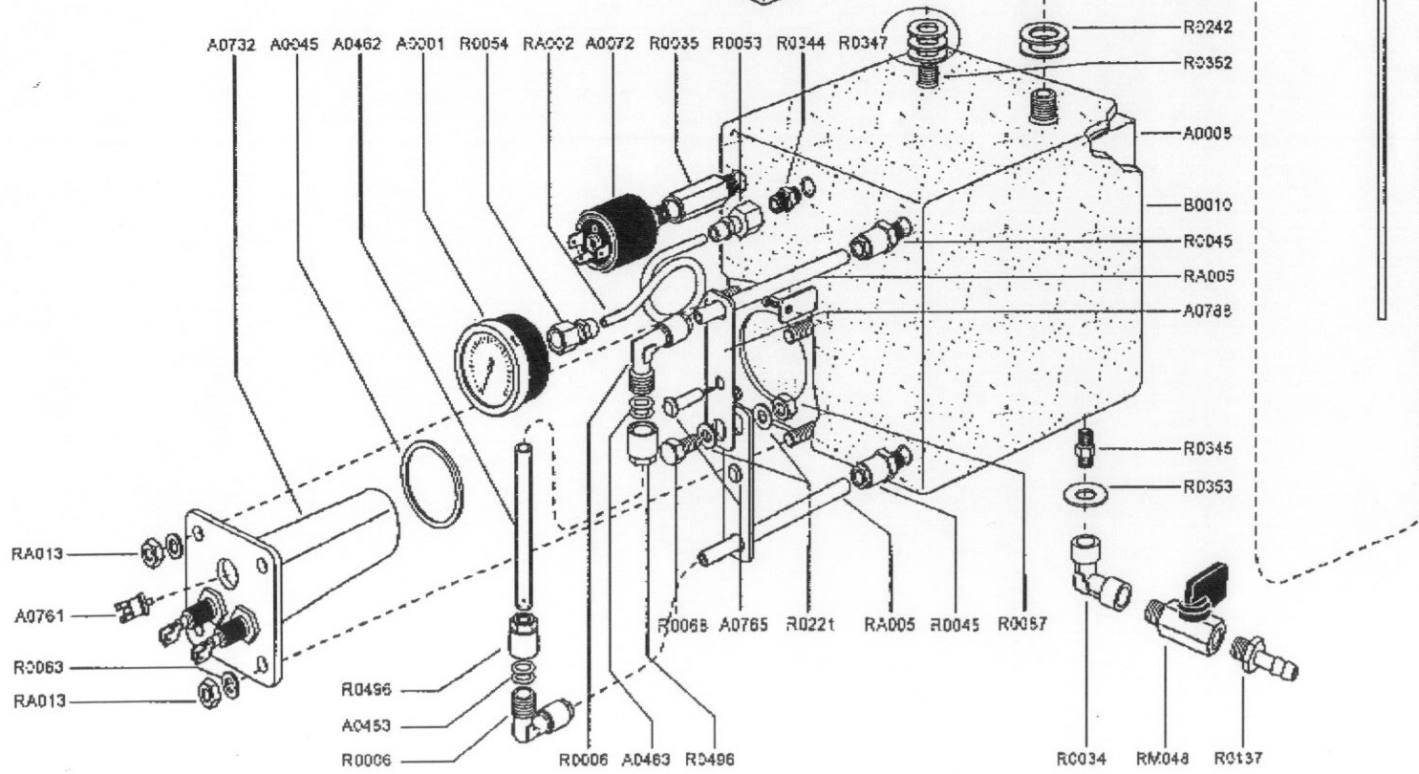
RA005

A0788

R0345

R0353

A0732 A0045 A0462 A0001 R0054 RA002 A0072 R0035 R0053 R0344 R0347



RA013

A0761

R0063

RA013

R0496

AC453

R0006

R0006 A0463 R0496

R0068 A0765 R0221 RA005 R0045 R0057

R0034 RM048 R0137

N. DESCRIZIONE Q

A0001	MANOMETRO	1
A0008	CALDAIA INOX	1
A0031	SOLETTA	1
A0034	BOBINA ELETTROVALVOLA	1
A0035	CANNOTTO	1
A0036	NUCLEO MOBILE	1
A0038	CORPO ELETTROVALVOLA	1
A0039	CONNETTORE	1
A0040	TAPPO + GUARNIZIONE	1
A0041	GUARNIZIONE	1
A0042	RACCORDO	1
A0043	ROSETTA	1
A0060	RACCORDO PORTAASTA	1
A0072	PRESSOSTATO	1
A0229	ELETTROVALVOLA	1
A0462	VETRO VISIVO	1
A0463	GUARNIZIONE	4
A0732	RES-STENZA	1
A0781	TERMOSTATO SICUREZZA	1
A0765	LAMPADA SPIA	2
A0788	SUPPORO VETRO VISIVO	1
B0010	RIVESTIMENTO CALDAIA	1
B0059	ASTA	1
B0059	PIANETTO	1
F0033	CAVO	1
R0005	RACCORDO	2
R0034	RACCORDO	1
R0035	RACCORDO	1
R0045	RACCORDO	2
R0053	RACCORDO	1
R0054	RACCORDO	1
R0063	RONDELLA	4
R0068	VITE	1
R0087	DADO	1
R0114	RONDELLA	1
R0115	DADO	1
R0116	VITE	4
R0137	PORTAGOMMA	1
R0221	RONDELLA	2
R0242	RONDELLA	3
R0343	RONDELLA	1
R0344	RACCORDO	1
R0345	RACCORDO	1
R0347	RONDELLA	3
R0352	RACCORDO	1
R0353	RONDELLA	1
R0414	GUARNIZIONE	1
R0496	RACCORDO	2
RA001	RACCORDO	1
RA002	RAVE	1
RA005	RAVE	2
RA013	DADO	4
RM048	VALVOLA	1

CornelRICAMBI

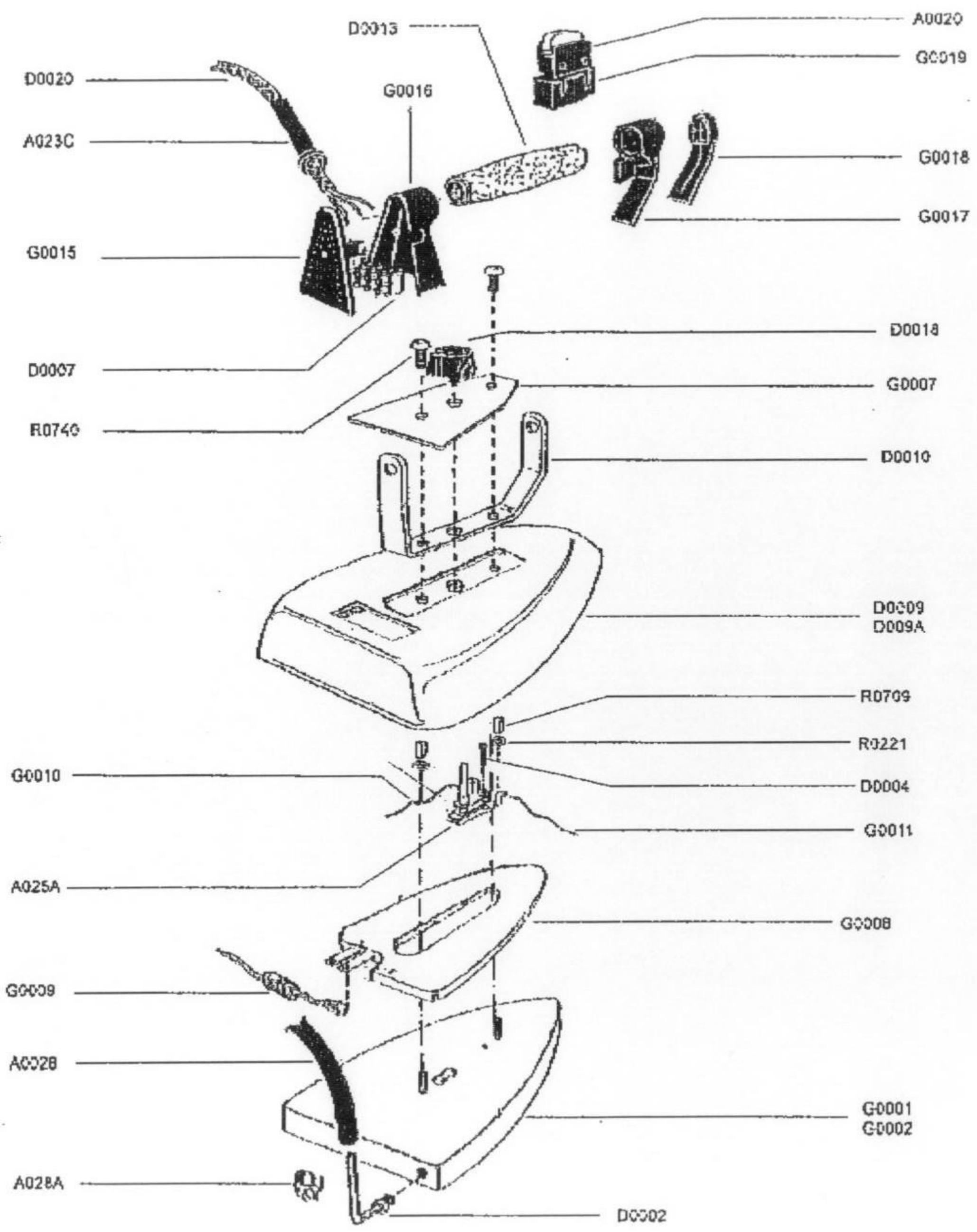
PRATIKA (STANDARD)

DESCRIZIONE

NUMERO RICAMBIO

DATA VERIFICA RICAMBIO

TAVOLA



N.	DESCRIZIONE	Q*
A0020	Micro	1
A0028	Tubo vapore	1
A023C	Passacavo	1
A025A	Termostato	1
A028A	Fascetta	1
D0002	Raccordo	1
D0004	Vite	2
D0007	Morsetiera	1
D0009	Calotta cromata piccola	1
D009A	Calotta cromata grande	1
D0010	Manico cromato	1
D0013	Impugnatura sughero	1
D0018	Manopola termostato	1
D0020	Cordone elettroferro	1
G0001	Piastra alluminio piccola	1
G0002	Piastra alluminio grande	1
G0007	Mostrina graduata	1
G0008	Resistenza	1
G0009	Cavetto	1
G0010	Cavetto	1
G0011	Cavetto	1
G0015	Coprimorsetiera	1
G0016	Supporto posteriore	1
G0017	Supporto micro	1
G0018	Supporto posteriore	1
G0019	Custodia micro	1
R0221	Rondella	2
R0709	Distanziale	2
R0740	Vite	2