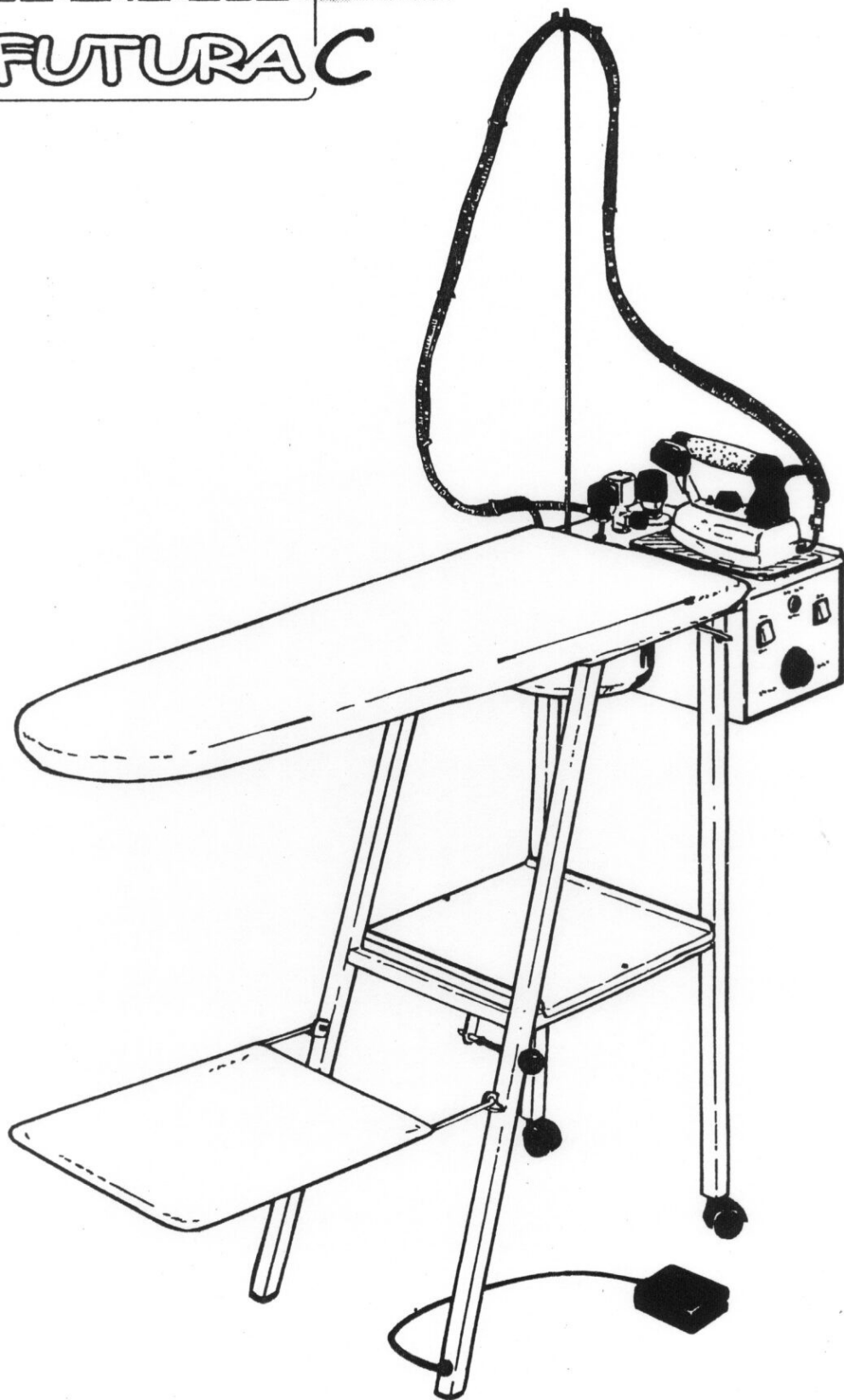
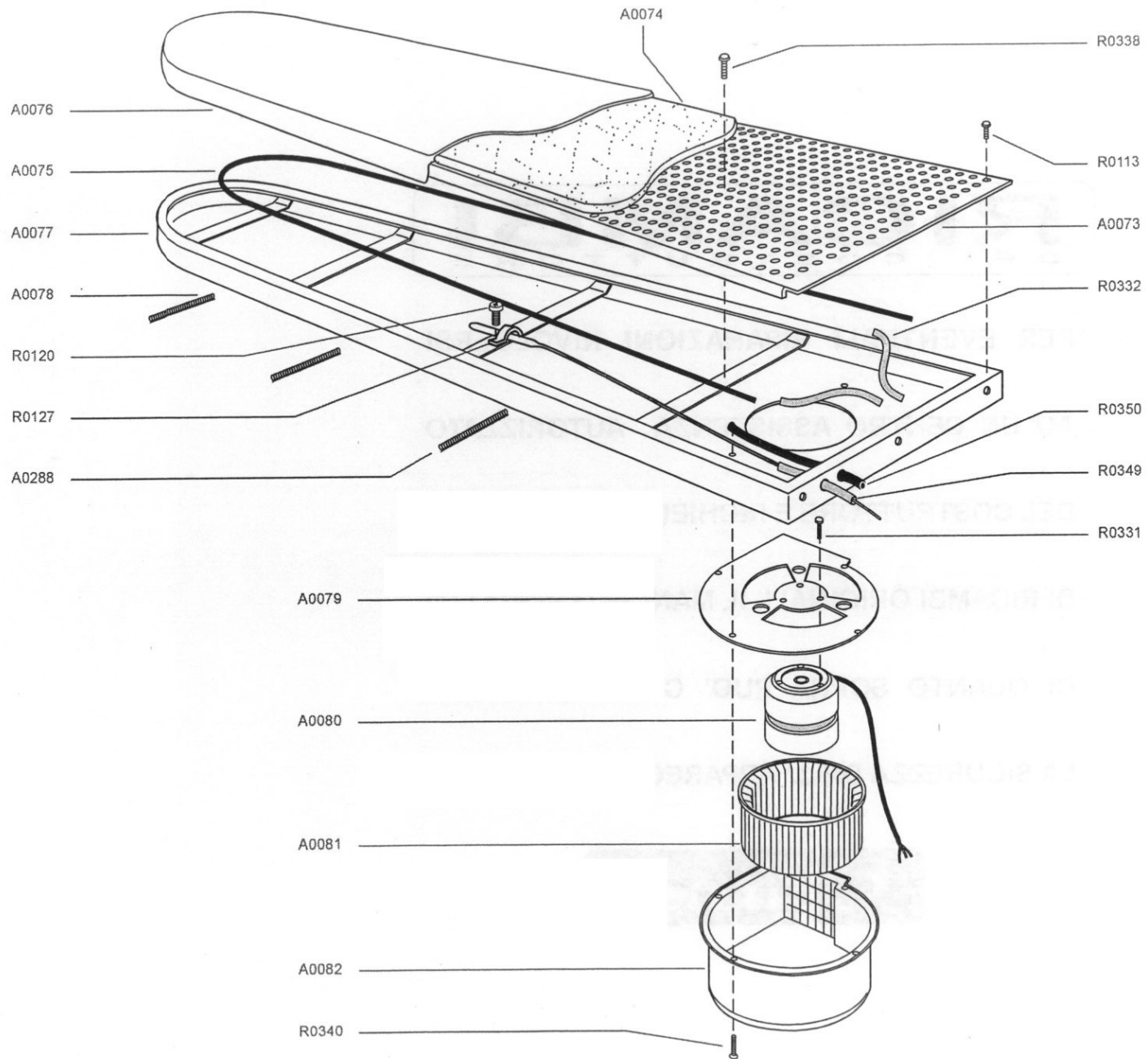


modello
FUTURAC



M
A
N
U
A
L



N.	DESCRIZIONE	Q*
A0073	Piastra forata	1
A0074	Mollettone	1
A0075	Resistenza	1
A0076	Telo piano	1
A0077	Piano	1
A0078	Molla tenditelo	2
A0079	Flangia	1
A0080	Motore	1
A0081	Girante	1
A0082	Chiocciola	1
A0288	Molla lunga	1
R0113	Vite	12
R0120	Vite	1
R0127	Fermacavo	1
R0331	Vite	3
R0332	Guaina	2
R0338	Vite	3
R0340	Vite	4
R0349	Guaina	1
R0350	Guaina	1

Comel R I C A M B I

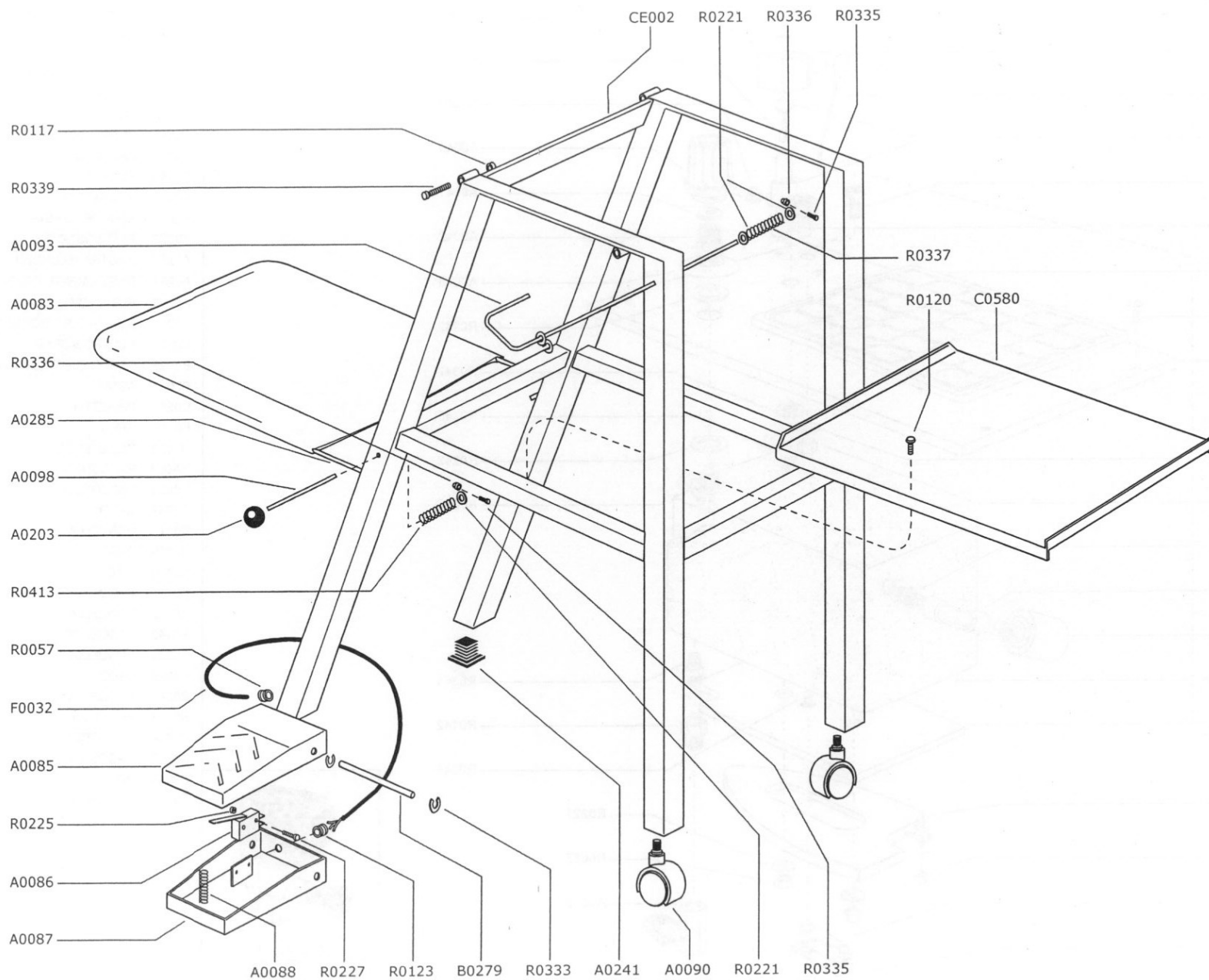
COMELUX (STANDARD)

DESCRIZIONE

NOME MACCHINA

DATA ULTIMA MODIFICA

AVVOLA



N.	DESCRIZIONE	Q*
A0083	Telo appoggiapanni	1
A0085	Parte superiore	1
A0086	Micro	1
A0087	Parte inferiore	1
A0088	Molla	1
A0090	Ruota	2
A0093	Asta bloc. orizzontale	1
A0098	Asta bloc. verticale	1
A0203	Pomello	1
A0241	Tappo	2
A0285	Telaio appoggiapanni	1
B0279	Asta pedale	1
CE002	Telaio	1
C0580	Ripiano inferiore	1
F0032	Cavo	1
R0057	Passacavo	2
R0117	Dado	2
R0120	Vite	4
R0123	Pressacavo	1
R0221	Rondella	3
R0225	Dado	2
R0227	Vite	2
R0333	Selger	2
R0335	Vite	2
R0336	Dado	2
R0337	Molla	1
R0339	Vite	2
R0413	Molla	1

Comel R I C A M B I

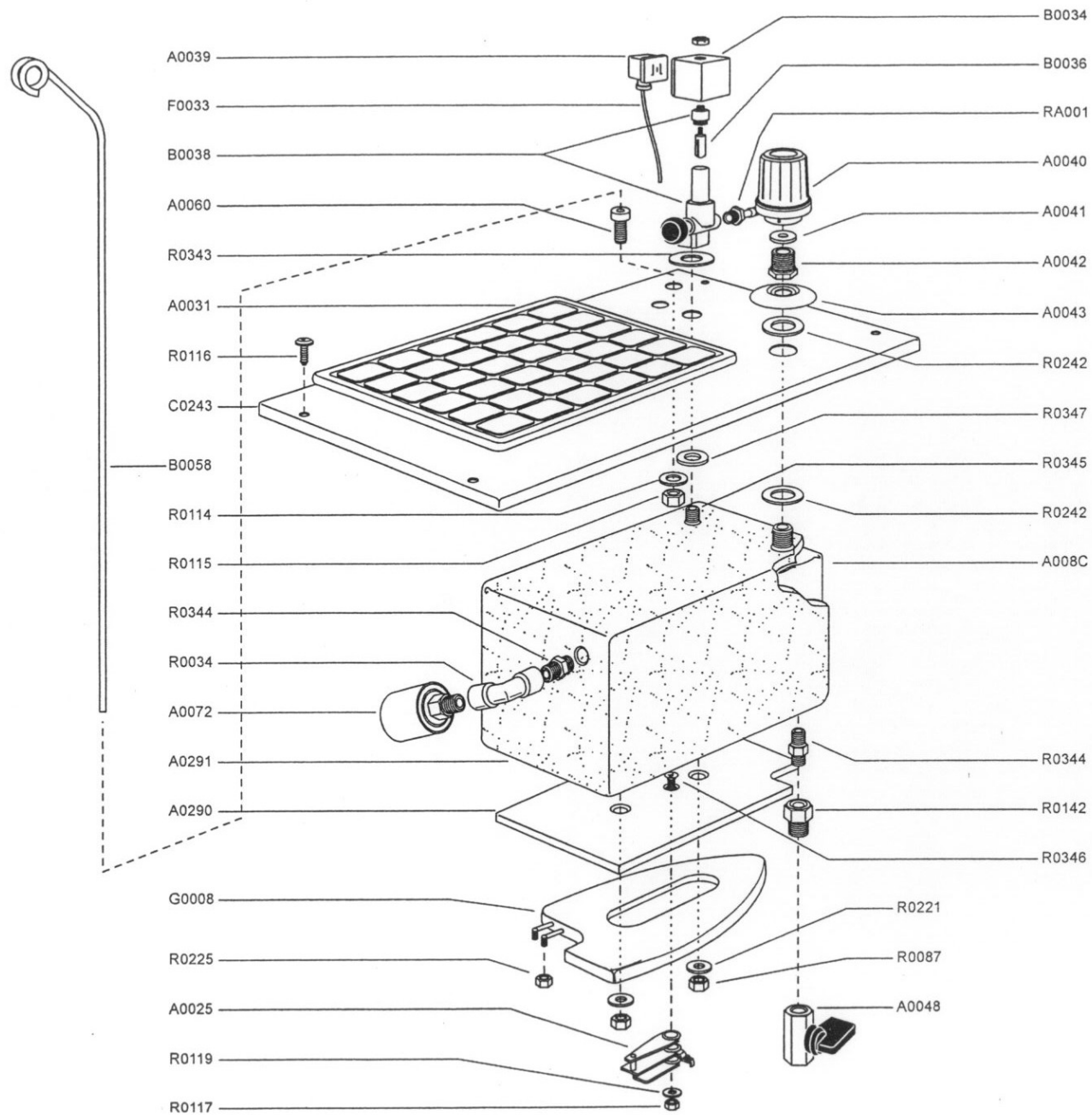
DESCRIZIONE

FUTURA (STANDARD)

NOME MACCHINA

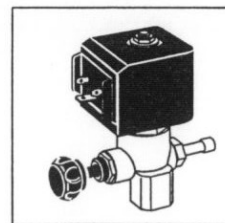
DATA ULTIMA MODIFICA

TAVOLA



N. DESCRIZIONE Q*

A008C	CALDAIA INOX	1
A0025	TERMOSTATO	1
A0031	SOLETTA APPOGGIAFERRO	1
A0039	CONNETTORE	1
A0040	TAPPO	1
A0041	GUARNIZIONE	1
A0042	RACCORDO	1
A0043	ROSETTA	1
A0048	RUBINETTO	1
A0060	RACCORDO ASTA	1
A0072	PRESSOSTATO	1
A0290	PIASTRA ALLUMINIO	1
A0291	RIVESTIMENTO CALDAIA	1
A0395	ELETTROVALVOLA COMPLETA	1
B0034	BOBINA ELETTROVALVOLA	1
B0036	NUCLEO MOBILE	1
B0038	CORPO ELETTROVALVOLA	1
B0058	ASTA	1
C0243	PIANETTO	1
F0033	CAVO	1
G0008	RESISTENZA	1
RA001	RACCORDO	1
R0034	RACCORDO	1
R0087	DADO	2
R0114	RONDELLA	1
R0115	DADO	1
R0116	VITE	4
R0117	DADO	1
R0119	RONDELLA	1
R0142	RACCORDO	1
R0221	RONDELLA	2
R0225	DADO	2
R0242	RONDELLA	2
R0343	RONDELLA	1
R0344	RACCORDO	2
R0345	RACCORDO	1
R0346	VITE	1
R0347	RONDELLA	1



Cod. A0395

ComelRICAMBI

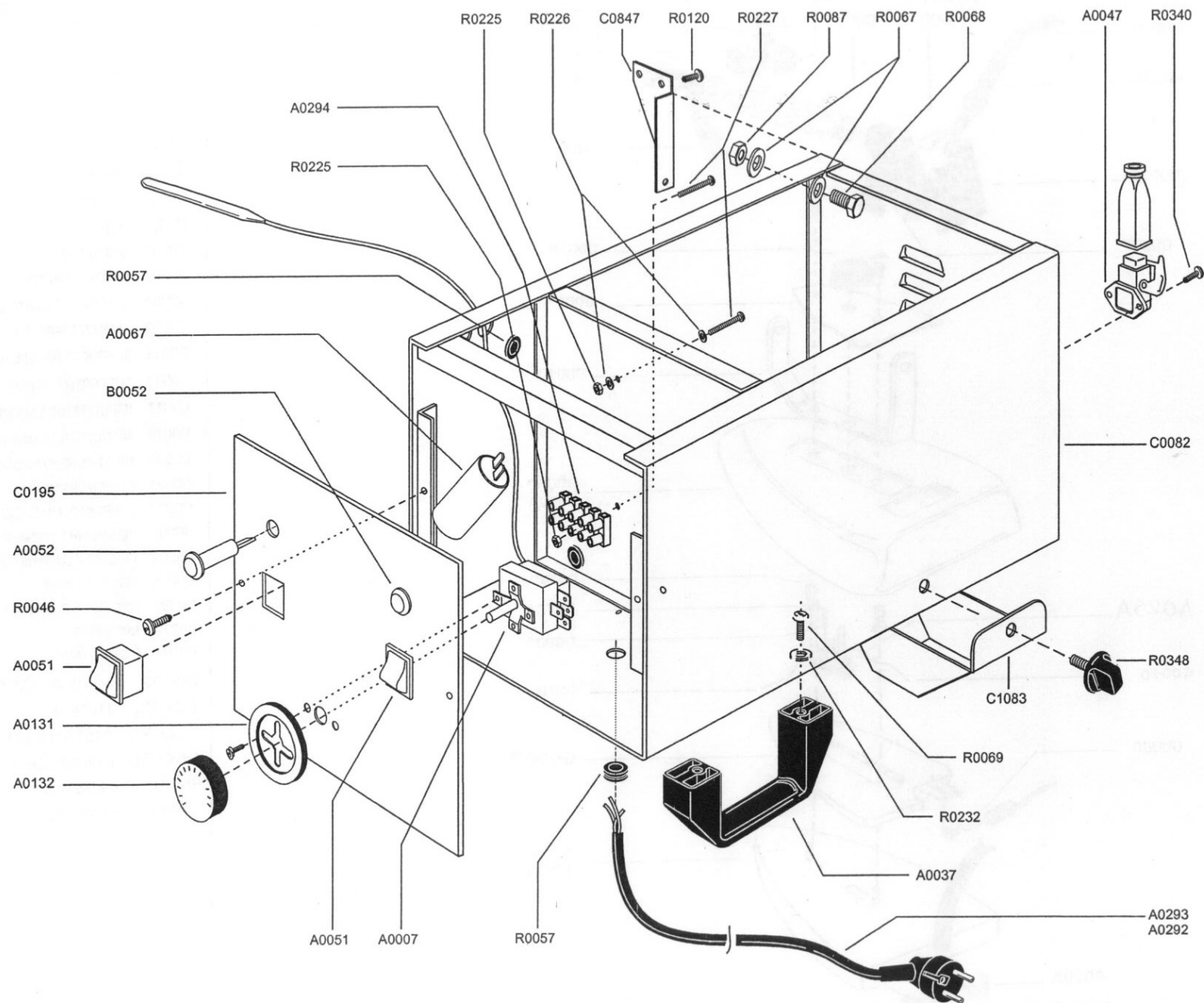
DESCRIZIONE

CALDAIA C

NOME MACCHINA

DATA ULTIMA MODIFICA

TAVOLA



N. DESCRIZIONE Q*

A0007	Termostato piano	1
A0037	Maniglia	1
A0047	Presca	1
A0051	Interruttore	2
A0052	Spia rossa	1
A0067	Condensatore	1
A0131	Ghiera termostato	1
A0132	Manopola termostato	1
A0292	Cavo italiano	1
A0293	Cavo schuko	1
A0294	Morsetto	1
B0052	Spia verde	1
C0082	Cassetta	1
C0195	Mascherina	1
C0847	Squadretta	1
C1083	Protezione	1
R0046	Vite	2
R0057	Passacavo	3
R0067	Rondella	6
R0068	Vite	3
R0069	Vite	2
R0087	Dado	3
R0120	Vite	3
R0225	Dado	2
R0226	Rondella	2
R0227	Vite	2
R0232	Rondella	2
R0340	Vite	2
R0348	Pomello	1

CornelRICAMBI

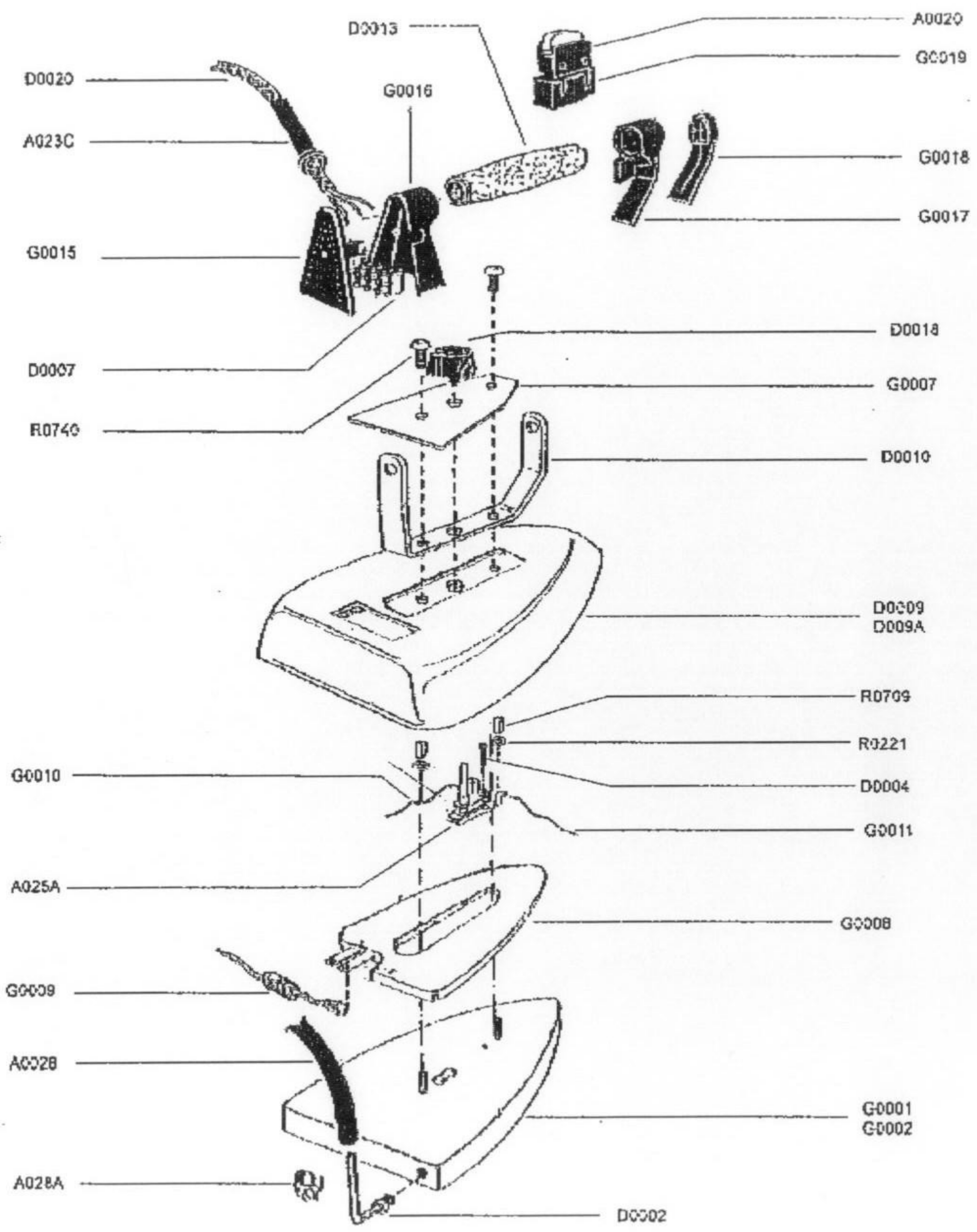
TAVOLO CALDAIA C

DESCRIZIONE

NOME MACCHINA

DATA ULTIMA MODIFICA

TAVOLA



N.	DESCRIZIONE	Q*
A0020	Micro	1
A0028	Tubo vapore	1
A023C	Passacavo	1
A025A	Termostato	1
A028A	Fascetta	1
D0002	Raccordo	1
D0004	Vite	2
D0007	Morsetiera	1
D0009	Calotta cromata piccola	1
D009A	Calotta cromata grande	1
D0010	Manico cromato	1
D0013	Impugnatura sughero	1
D0018	Manopola termostato	1
D0020	Cordone elettroferro	1
G0001	Piastra alluminio piccola	1
G0002	Piastra alluminio grande	1
G0007	Mostrina graduata	1
G0008	Resistenza	1
G0009	Cavetto	1
G0010	Cavetto	1
G0011	Cavetto	1
G0015	Coprimorsetiera	1
G0016	Supporto posteriore	1
G0017	Supporto micro	1
G0018	Supporto posteriore	1
G0019	Custodia micro	1
R0221	Rondella	2
R0709	Distanziale	2
R0740	Vite	2