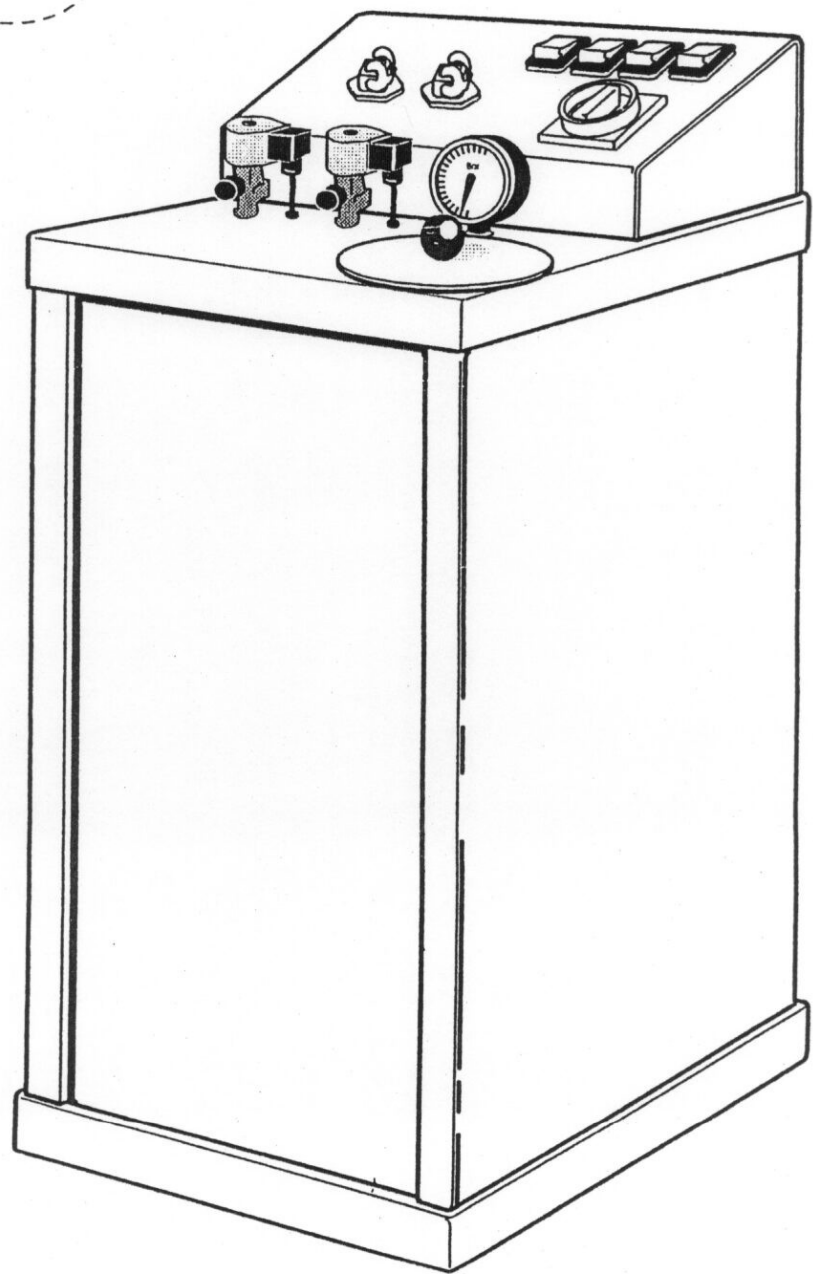


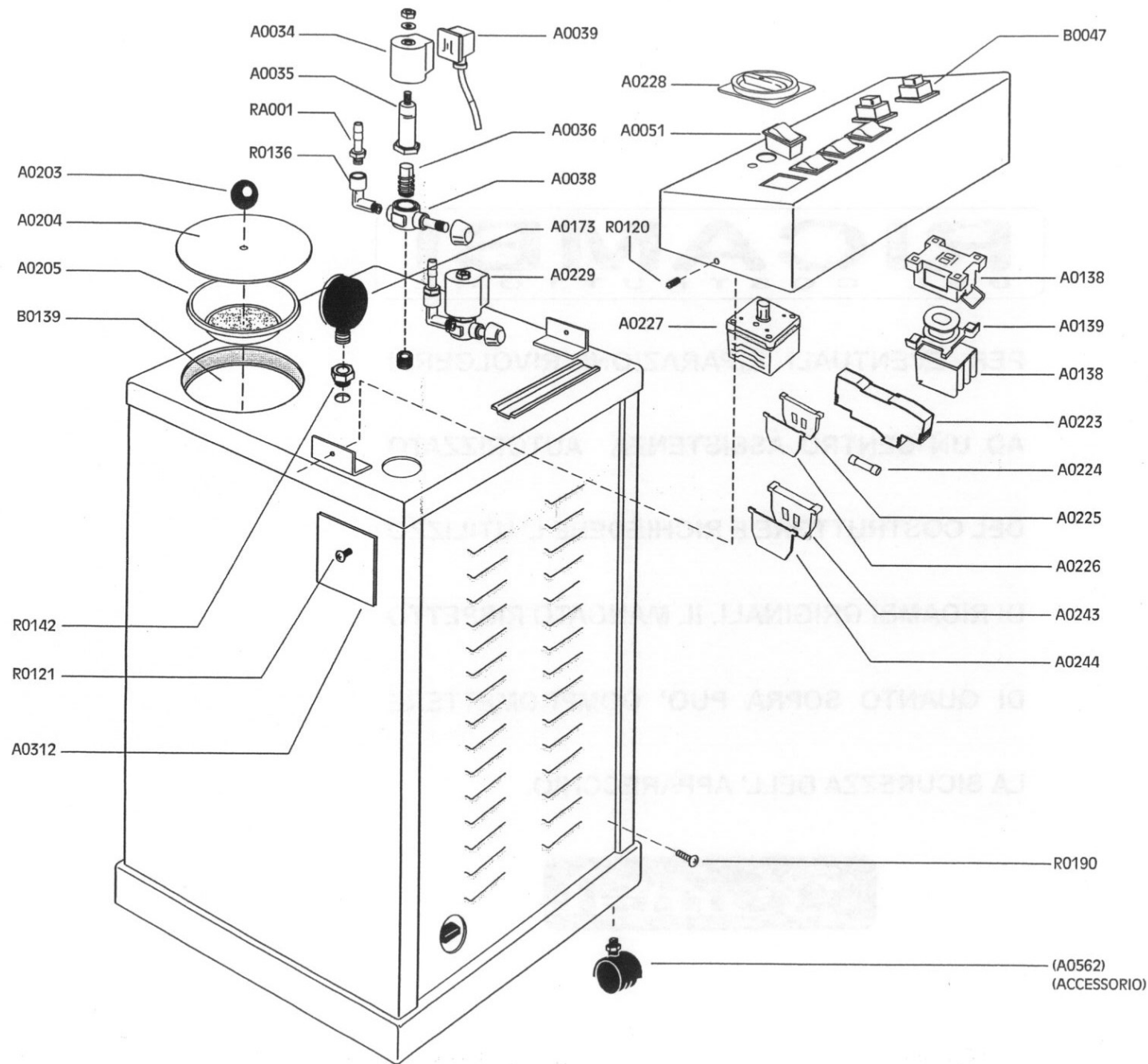
FB-F 3R

(M) (O) D E L (O) 2000W



M A N U A L

Comel



N. DESCRIZIONE

Q*

A0034	BOBINA ELETTROVALVOLA	2
A0035	CANNOTTO	2
A0036	NUCLEO MOBILE	2
A0038	CORPO ELETTROVALVOLA	2
A0039	CONNETTORE	2
A0051	INTERRUTTORE	4
A0138	TELERUTTORE	1
A0139	BOBINA TELERUTTORE	1
A0173	MANOMETRO	1
A0203	POMELLO	1
A0204	COPERCHIO	1
A0205	FILTRO	1
A0223	PORTA FUSIBILE	3
A0224	FUSIBILE	3
A0225	MORSETTO	3
A0226	TAPPO MORSETTO	1
A0227	INTERRUTTORE	1
A0228	FINITURA INTERRUTTORE	1
A0229	ELETTROVALVOLA COMPLETA	2
A0243	MORSETTO GRANDE	1
A0244	TAPPO MORSETTO GR	1
A0312	MATRICOLA	1
(A0562)	(RUOTA)	(4)
B0047	PRESA FERRO	2
B0139	SERBATOIO	1
RA001	RACCORDO VAPORE	2
R0120	VITE	3
R0121	VITE	2
R0136	RACCORDO	2
R0142	RACCORDO	1
R0190	VITE	8

ComelRICAMBI

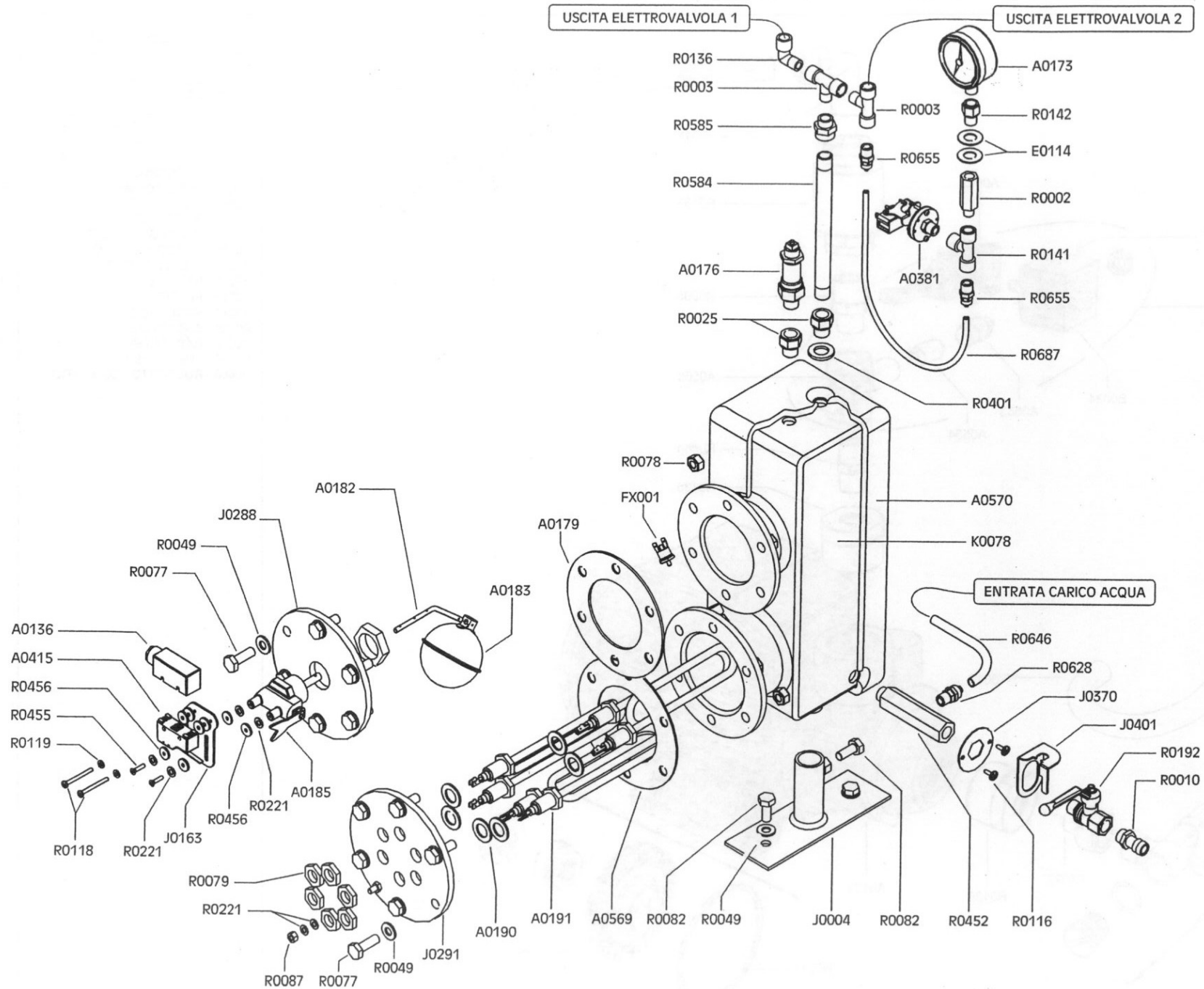
FB/F (4 interruttori)

DESCRIZIONE

NUMERO MACCHINA

DATA ULTIMA MODIFICA

TAVOLA

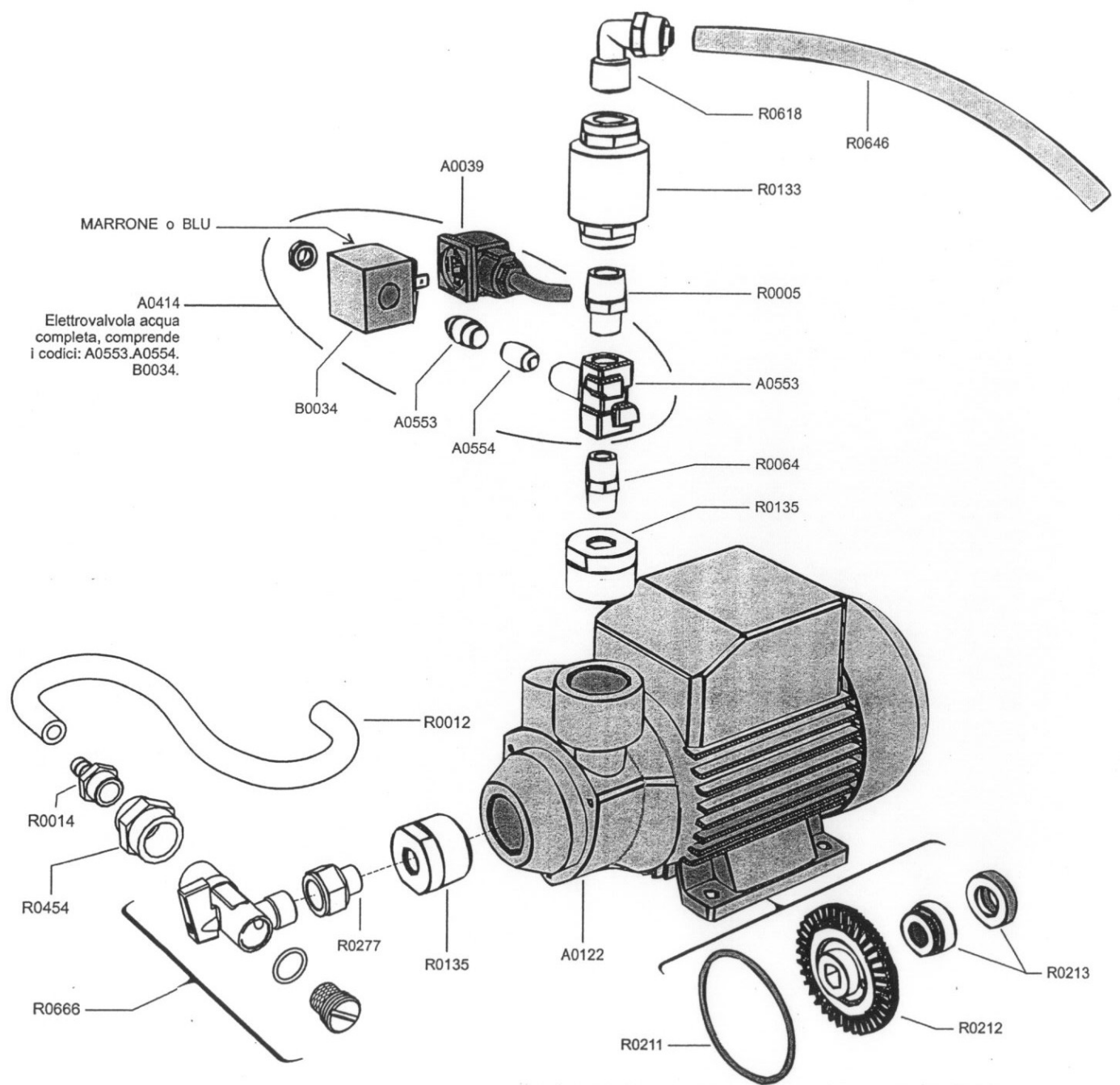


N.	DESCRIZIONE	Q*
A0136	CUSTODIA MICRO	1
A0173	MANOMETRO	1
A0176	VALVOLA DI SICUREZZA	1
A0179	GUARNIZIONE LIVELLO	1
A0182	ASTA GALLEGGIANTE	1
A0183	GALLEGGIANTE	1
A0185	CORPO LIVELLO	1
AC190	GUARNIZIONE RESISTENZA	6
A0191	RESISTENZA 2000W.	3
AC381	PRESSOSTATO	1
A0415	MICRO	1
AC569	GUARNIZIONE FLANGIA RES.	1
AC570	RIVESTIMENTO CALDAIA	1
E0114	RONDELLA	2
FX001	TERMOSTATO DI SICUREZZA	1
J0004	SUPPORTO CALDAIA	1
J0163	STAFFA MICRO LIVELLO	1
J0288	FLANGIA LIVELLO	1
J0291	FLANGIA A 3 RESISTENZE	1
J0370	FERMO	1
J0401	PROTEZIONE RUBINETTO	1
K0078	CALDAIA	1
R0002	RACCORDO	1
R0003	RACCORDO	2
R0010	RACCORDO	1
R0025	RACCORDO	2
R0049	RONDELLA	14
R0077	VITE	12
R0078	DADO	12
R0079	DADO	6
R0082	VITE	3
R0087	DADO	1
R0116	VITE	2
R0118	VITE	2
R0119	RONDELLA	2
R0136	RACCORDO	1
R0141	RACCORDO	1
R0142	RACCORDO	1
R0192	RUBINETTO	1
R0221	RONDELLA	6
R0401	RONDELLA	1
R0452	RACCORDO	1
R0455	VITE	2
R0456	RONDELLA IN TEFLON	8
R0584	TUBO	1
R0585	RACCORDO	1
R0628	RACCORDO	1
R0646	TUBO TEFLON	1
R0655	RACCORDO	2
R0687	TUBO TEFLON	1

Comel R I C A M B I

FB/F (3R.2000W.)

DESCRIZIONE	NOME MACCHINA	DATA ULTIMA MODIFICA	TAVOLA



N. DESCRIZIONE Q*

A0039	CONNETTORE	1
A0122	POMPA	1
A0414	ELETTROVALVOLA COMPLETA	1
A0553	CORPO ELETTROVALVOLA	1
A0554	NUCLEO MOBILE	1
B0034	BOBINA ELETTROVALVOLA	1
R0005	RACCORDO	1
R0012	TUBO GOMMA	1
R0014	RACCORDO	1
R0064	RACCORDO	1
R0133	VALVOLA DI RITEGNO	1
R0135	RACCORDO OTTONE	2
R0211	ANELLO DI TENUTA	1
R0212	GIRANTE	1
R0213	KIT DI TENUTA	1
R0277	RACCORDO	1
R0454	RACCORDO	1
R0618	RACCORDO	1
R0646	TUBO TEFLON	1
R0666	RUBINETTO CON FILTRO	1

ComelRICAMBI

DESCRIZIONE

(STANDARD)

NOME MACCHINA

DATA ULTIMA MODIFICA

TAVOLA