

523i, 524i, 525i, 527i Teileliste und Näheinrichtungen
Parts List and Sewing Equipment

Alle Rechte vorbehalten.

Eigentum der Dürkopp Adler GmbH und urheberrechtlich geschützt. Jede, auch auszugsweise Wiederverwendung dieser Inhalte ist ohne vorheriges schriftliches Einverständnis der Dürkopp Adler GmbH verboten.

All rights reserved.

Property of Dürkopp Adler GmbH and copyrighted. Reproduction or publication of the content in any manner, even in extracts, without prior written permission of Dürkopp Adler GmbH, is prohibited.

Copyright © Dürkopp Adler GmbH - 2023

Teileliste und Näheinrichtungen
 Parts List and Sewing Equipment
52Xi

Inhaltsverzeichnis/Table of Contents

Inhalt	Tafel/Table	Content
Arm mit Grundplatte	1, 2	Arm with bed plate
Fadenspannungen	3	Thread tensioners
Nadel- und Fadenmechanismus	4	Needle and thread mechanism
Mechanismus des Zickzack- und Figurennaehen	5 - 8	Mechanismus of zigzag and decorative stitching
Fusslueftungmechanismus	9	Foot lift mechanism
Zugstange kompl.	10	Rod cpl.
Hauptantrieb	11, 12	Main drive
Stichverstellung, Verriegelungshebel	13	Stitch adjustment, backtacking lever
Stichverstellung ohne des Verriegelungshebel	14	Stitch adjustment without backtacking lever
Transportmechanismus	15	Feeding mechanism
Greiferlager	16	Hook case
Greifer	17 - 21	Hooks
Fadenabschneider	22a, 22b, 23	Thread trimmer
Schmierung	24	Lubrication
Fusslueftung el.magn.	25	Foot lift el.magn.
Beipack, Kniehebel	26	Accessories, Knee lever
Teilesatz	27 -30	Parts set
Gestell, Tischplatte	31	Stand, Table top
Naehleuchte LED, Lehre	32	Sewing light LED, Gauge
Spulen, Bedienfeld und Halter	33	Bobbins, Angle and control panel
Einrichtung fuer Umstechen, Abwicklungseinrichtung	34	Attachment for serging operation, Unwinding device
Einfaessersatz	35	Edge hemming set
Abwicklungseinrichtung	36	Unwinding device
Fuss kompl., Stichplatte	37	Foot cpl., Throat plate
Einstellkurve, Kurve fuer Figurennaehen	38	Adjusting cam, Cam for decorative stitching
Index		Index
Naeheinrichtungen		Sewing equipment

Teileliste und Näheinrichtungen
Parts List and Sewing Equipment
52Xi

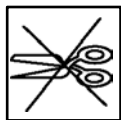
Inhaltsverzeichnis/Table of Contents

Inhalt Tafel/Table Content

524i ELB = subclasses 524i-911; 524i-947

525i ELB = subclasses 525i-911; 525i-947

527i ELB = subclasses 527i-911; 527i-947



ohne Fadenabschneider
without thread trimmer



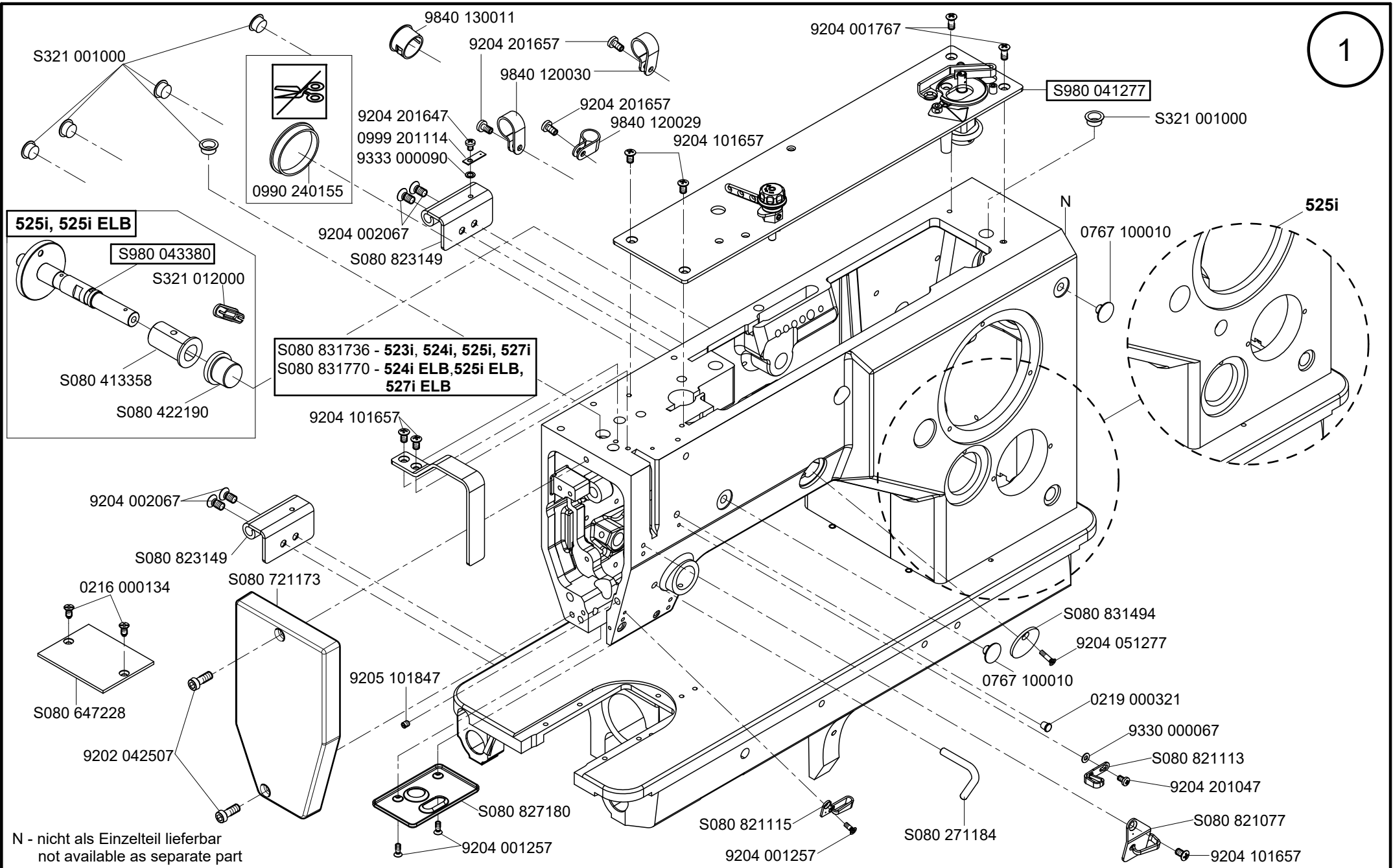
mit Fadenabschneider
with thread trimmer

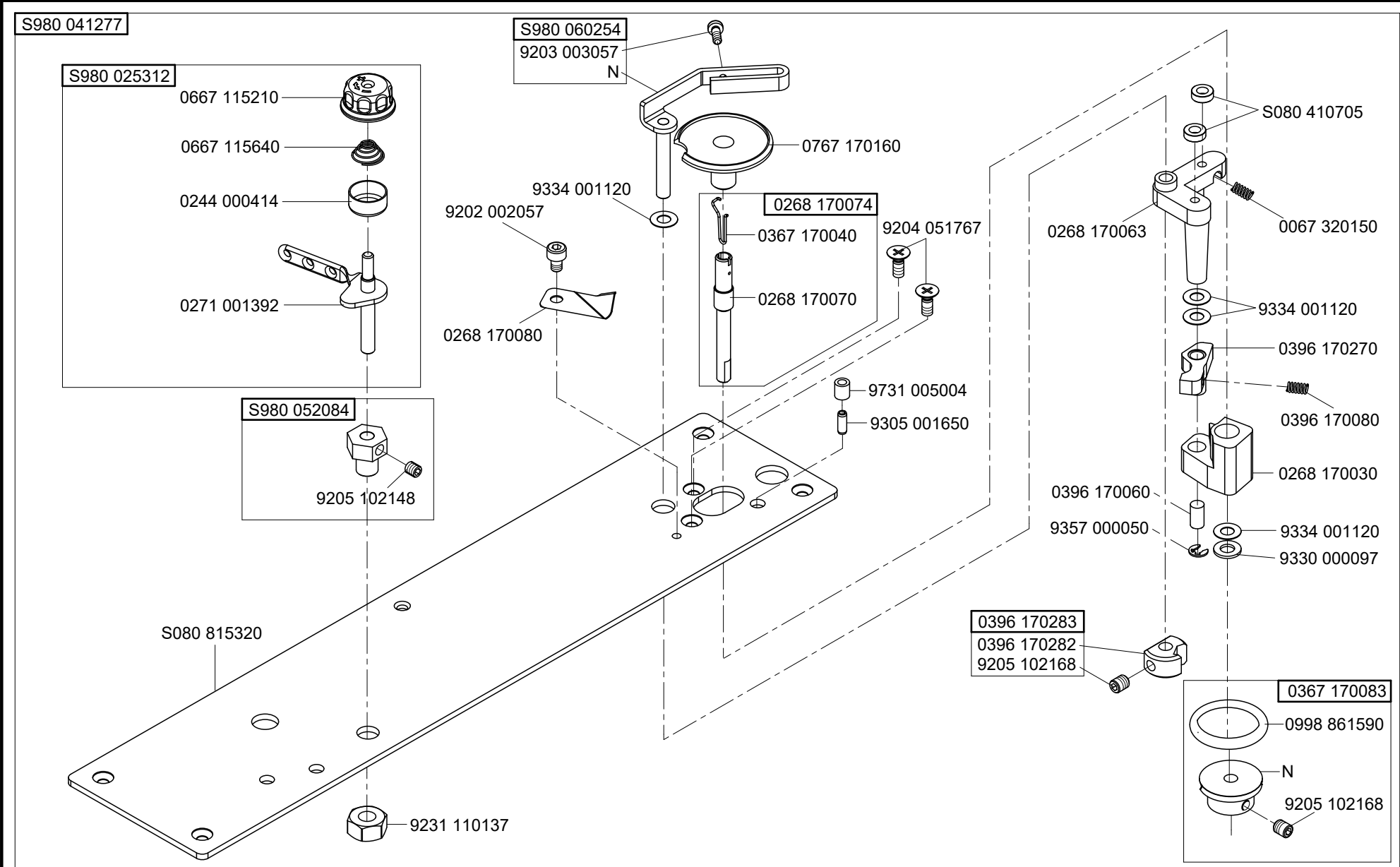


kleben/stick

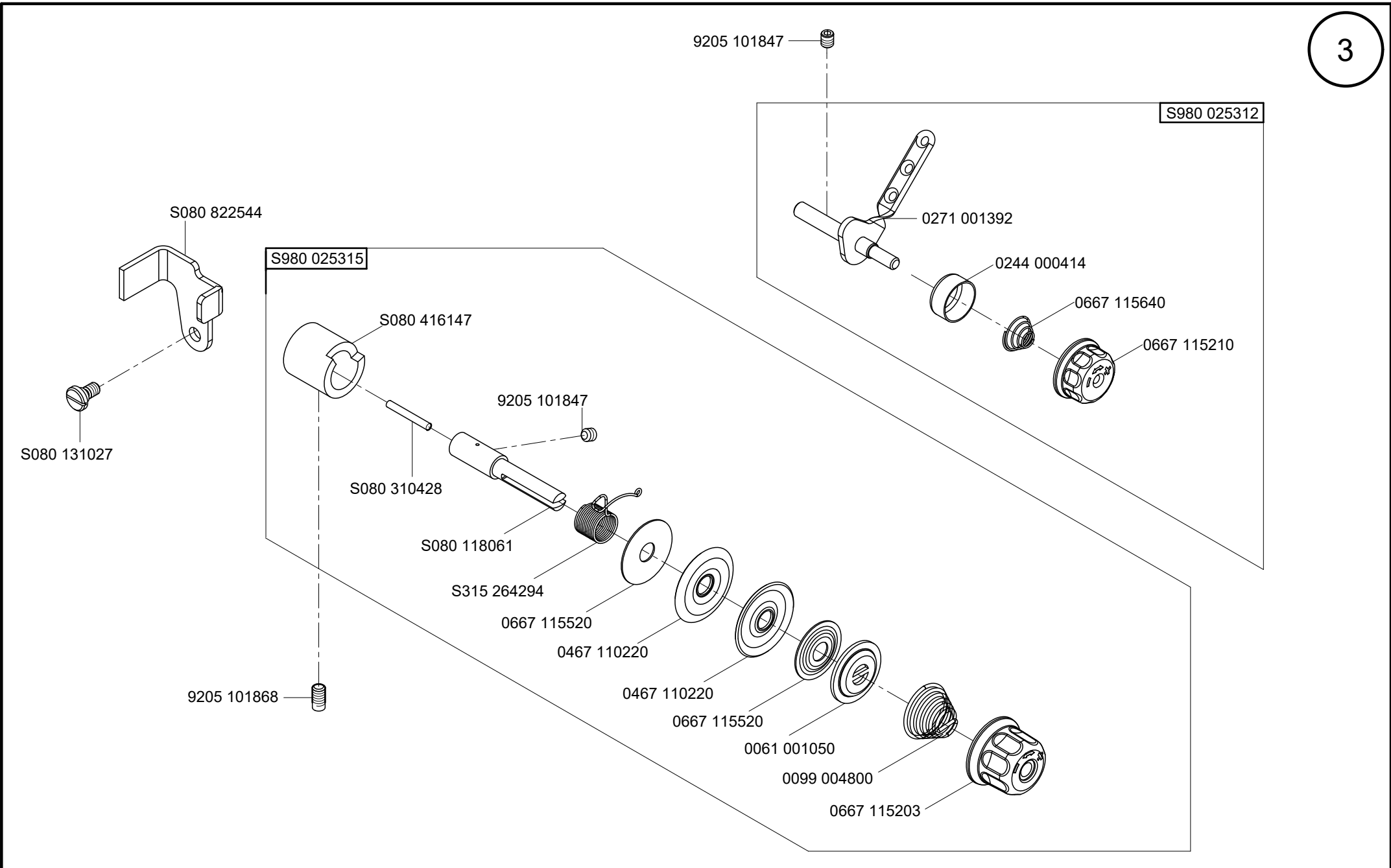
N

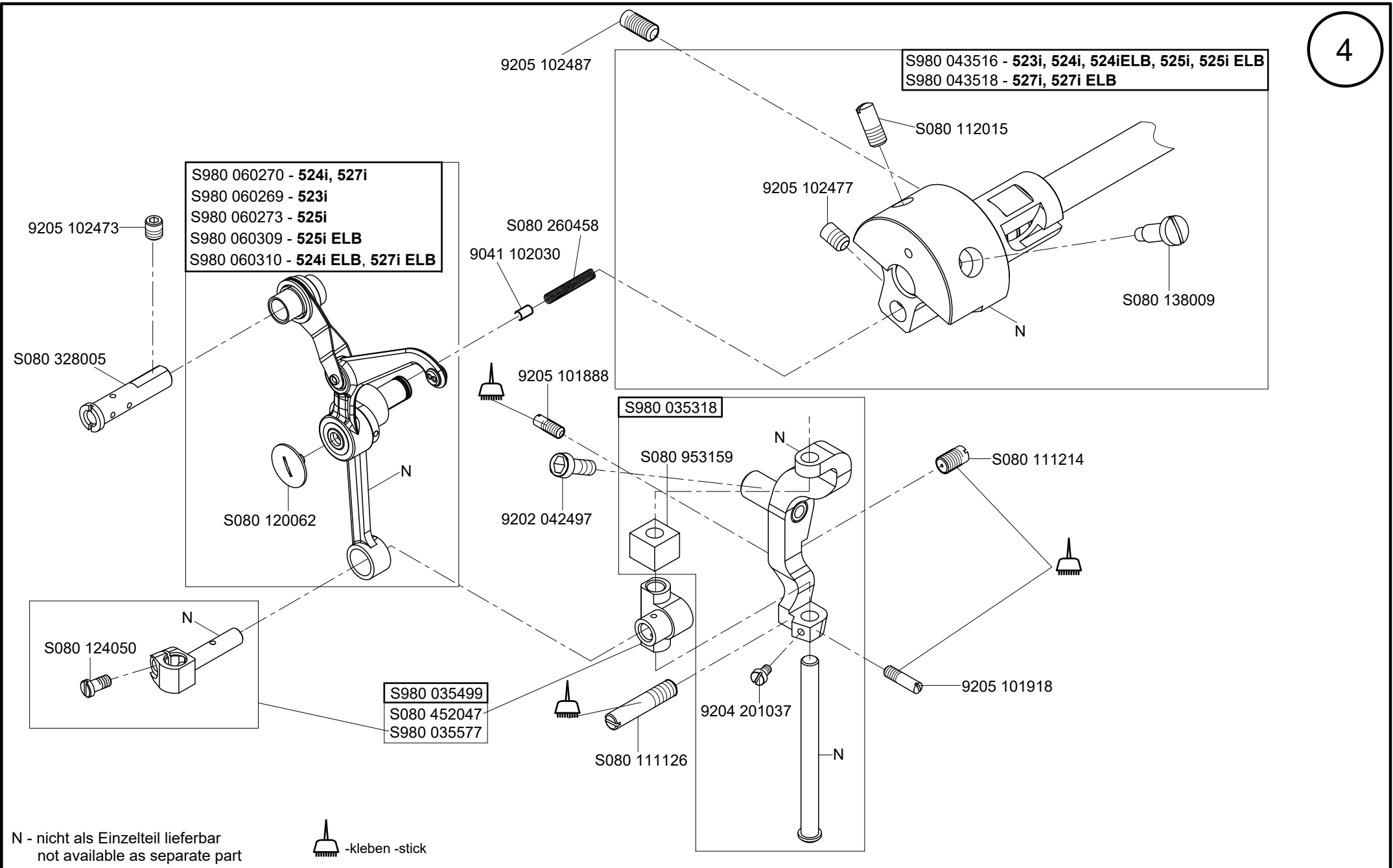
nicht einzeln lieferbar/not available as separate part

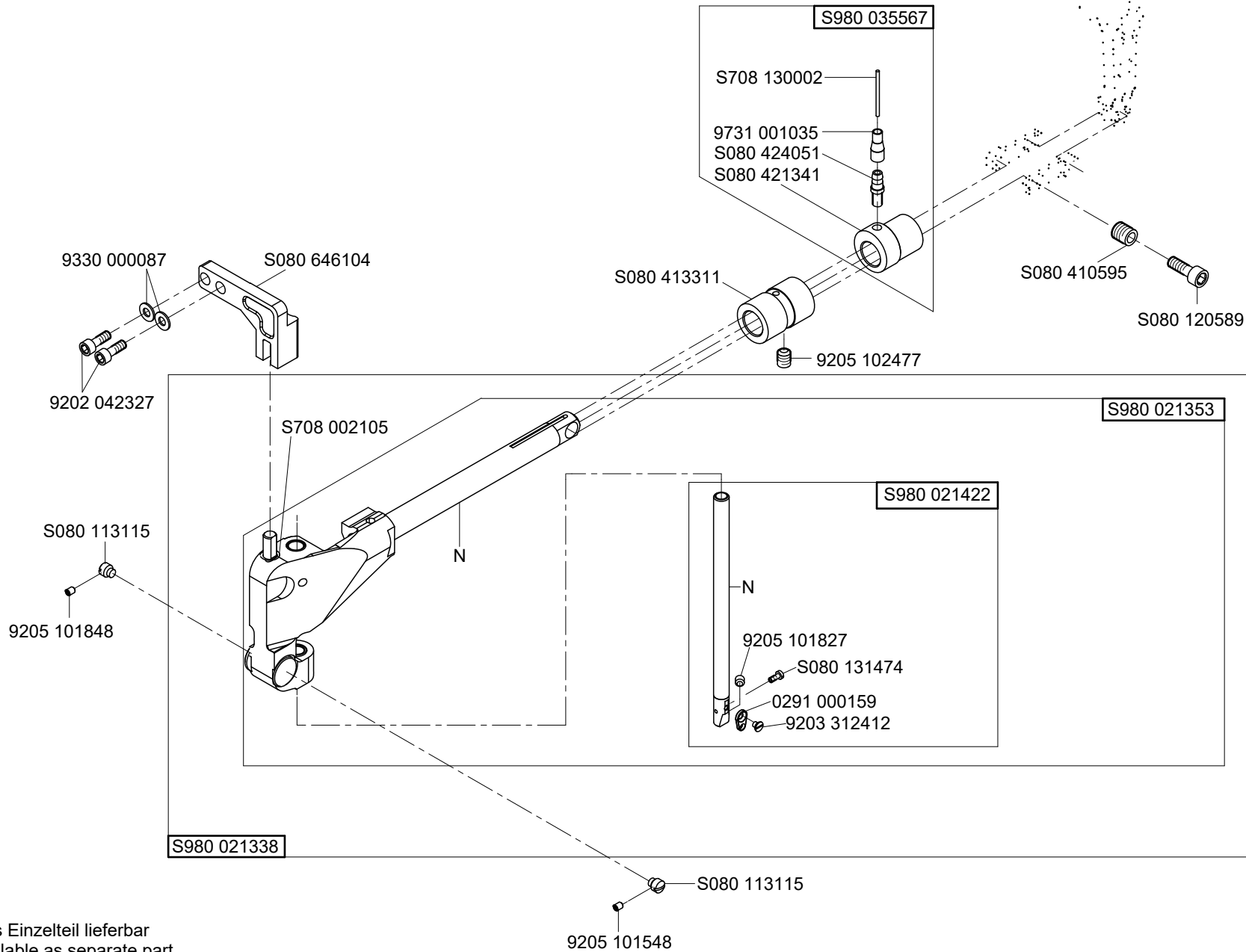




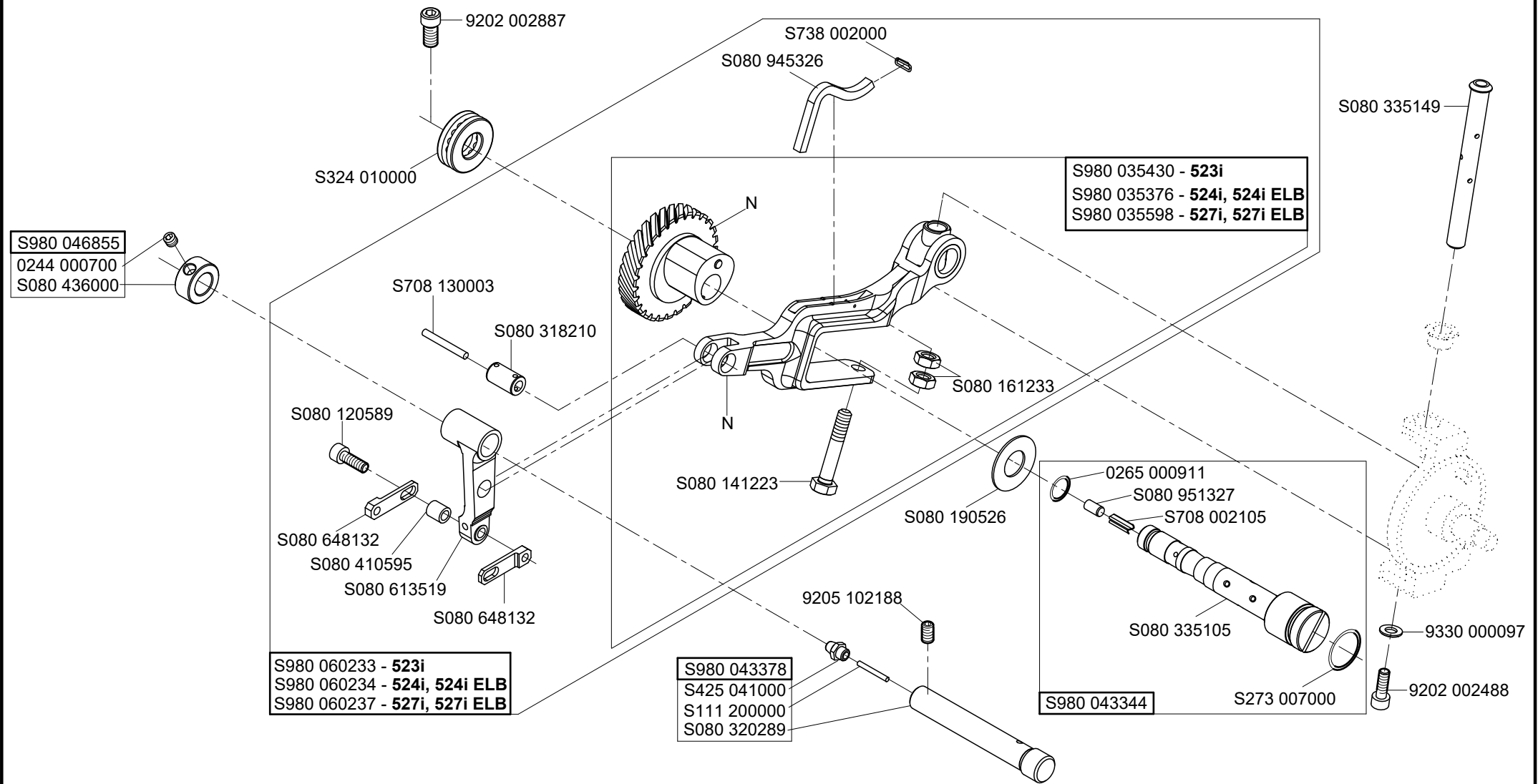
N - nicht als Einzelteil lieferbar
not available as separate part



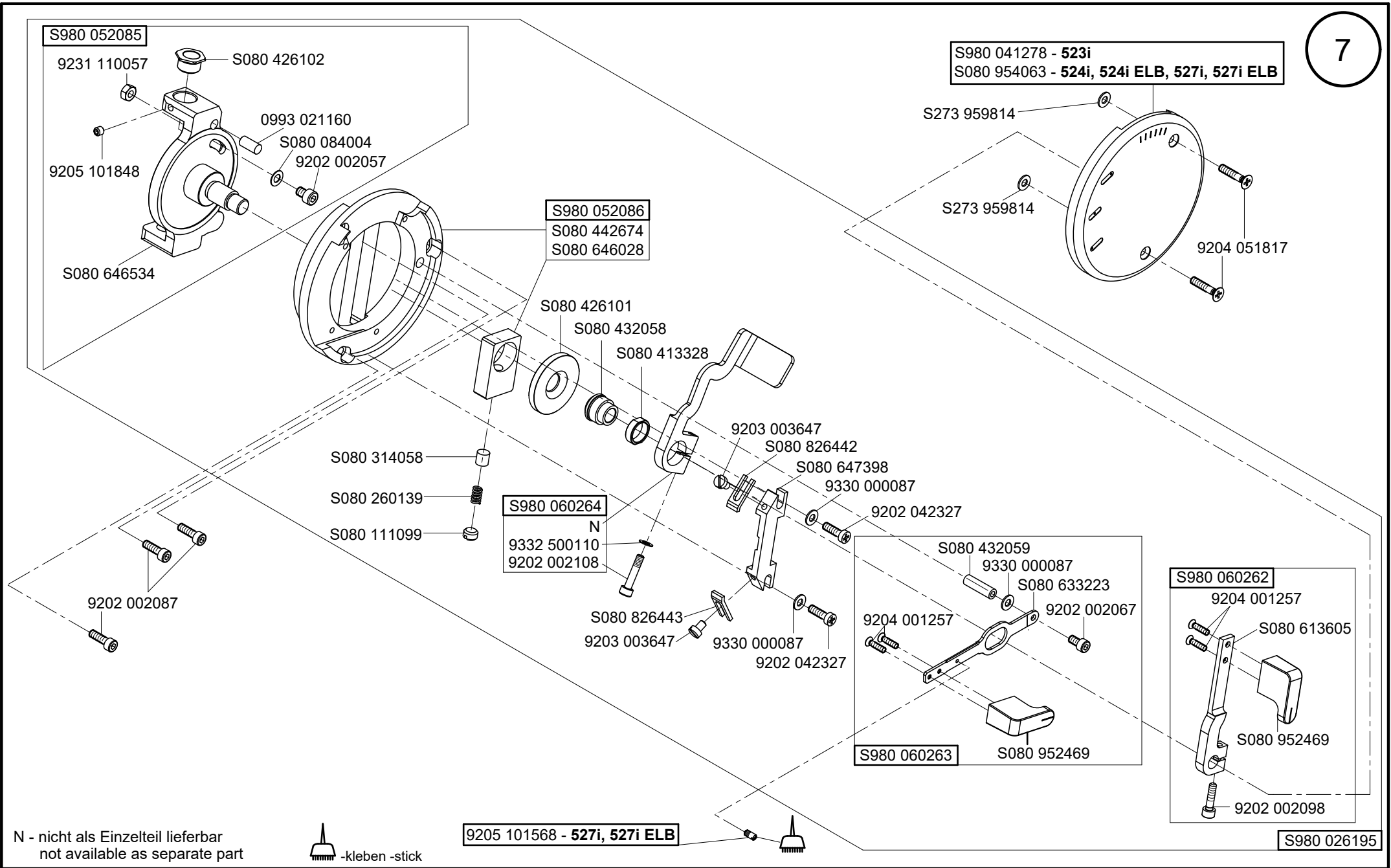




N - nicht als Einzelteil lieferbar
not available as separate part

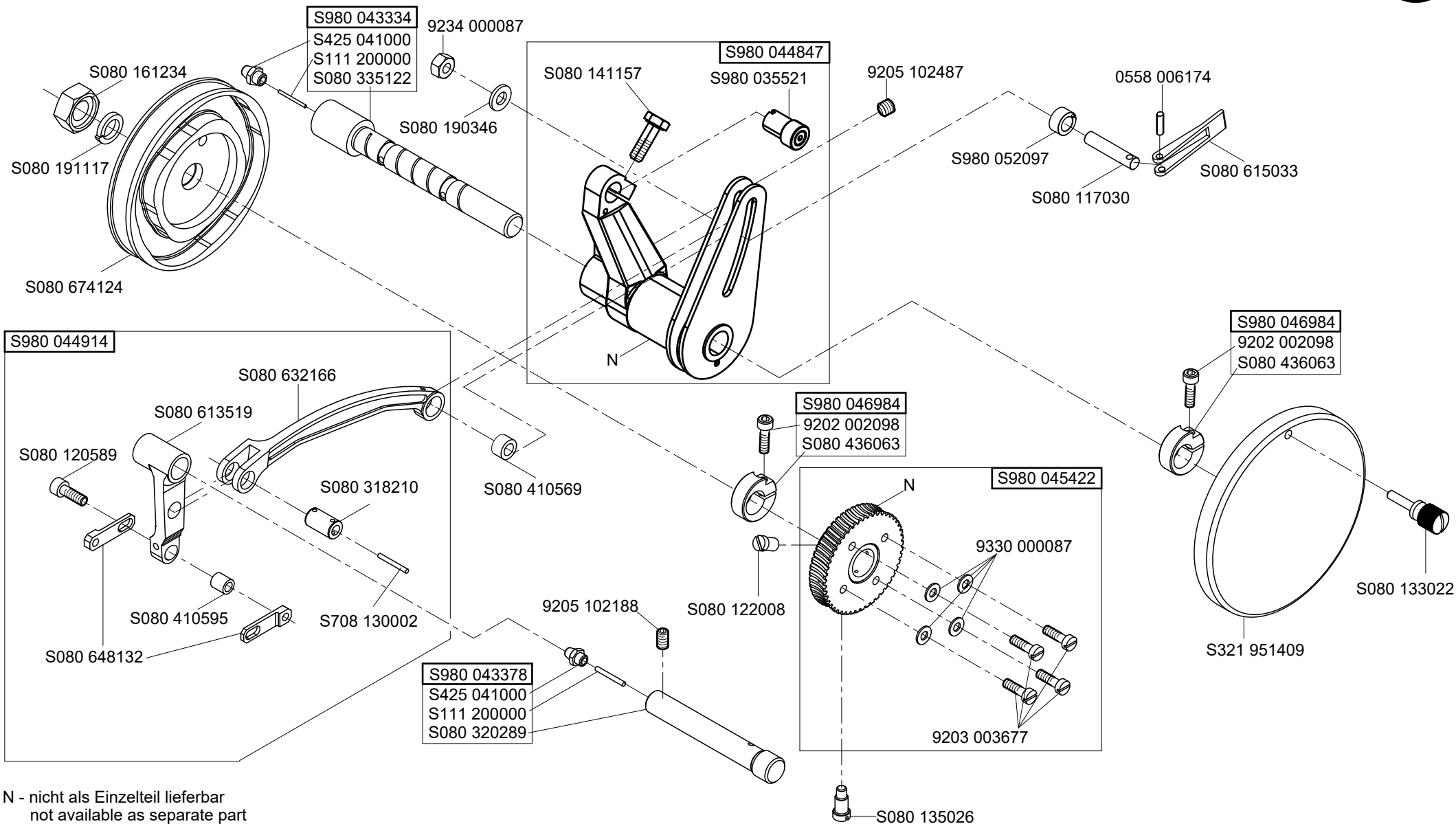


N - nicht als Einzelteil lieferbar
 not available as separate part

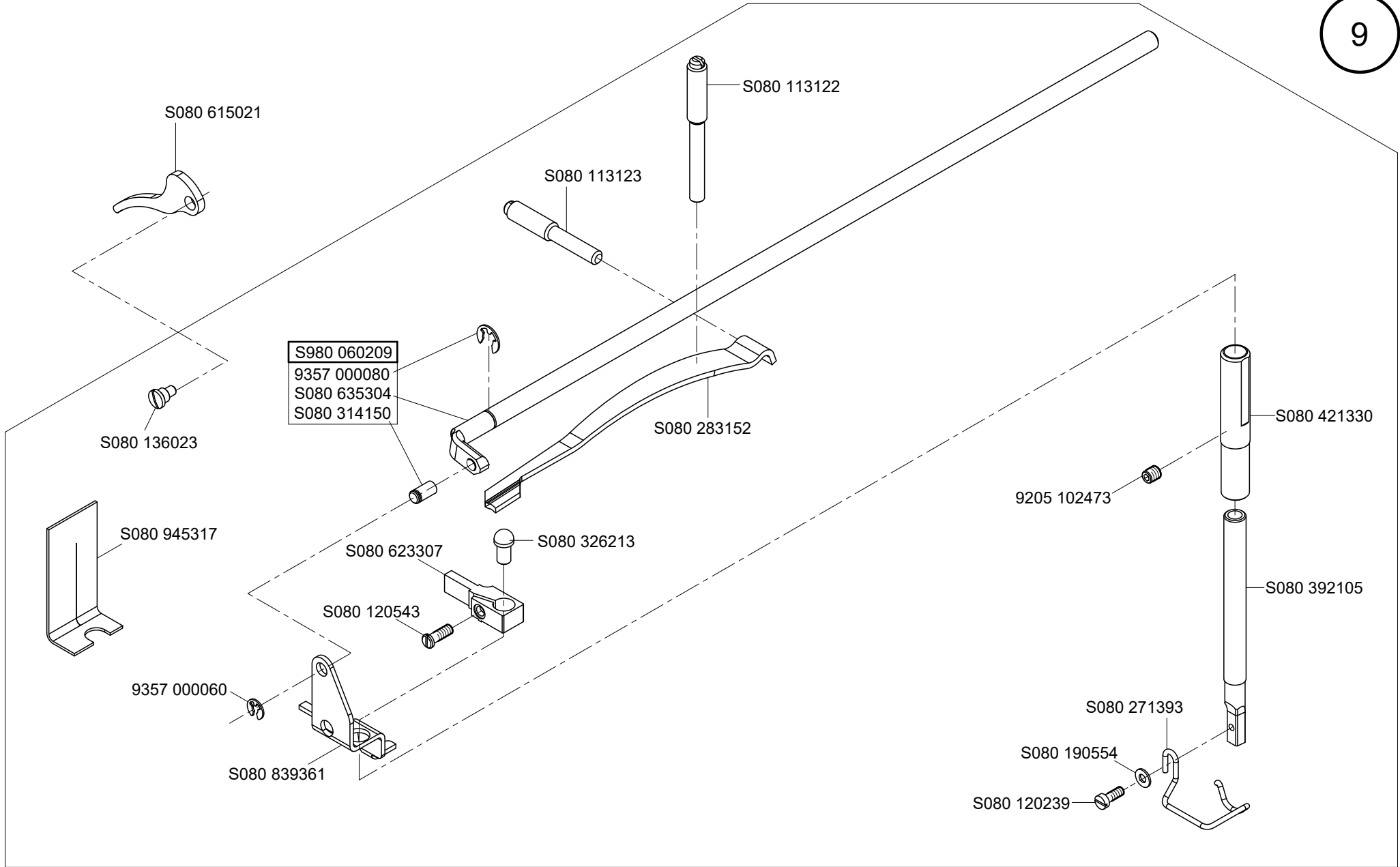


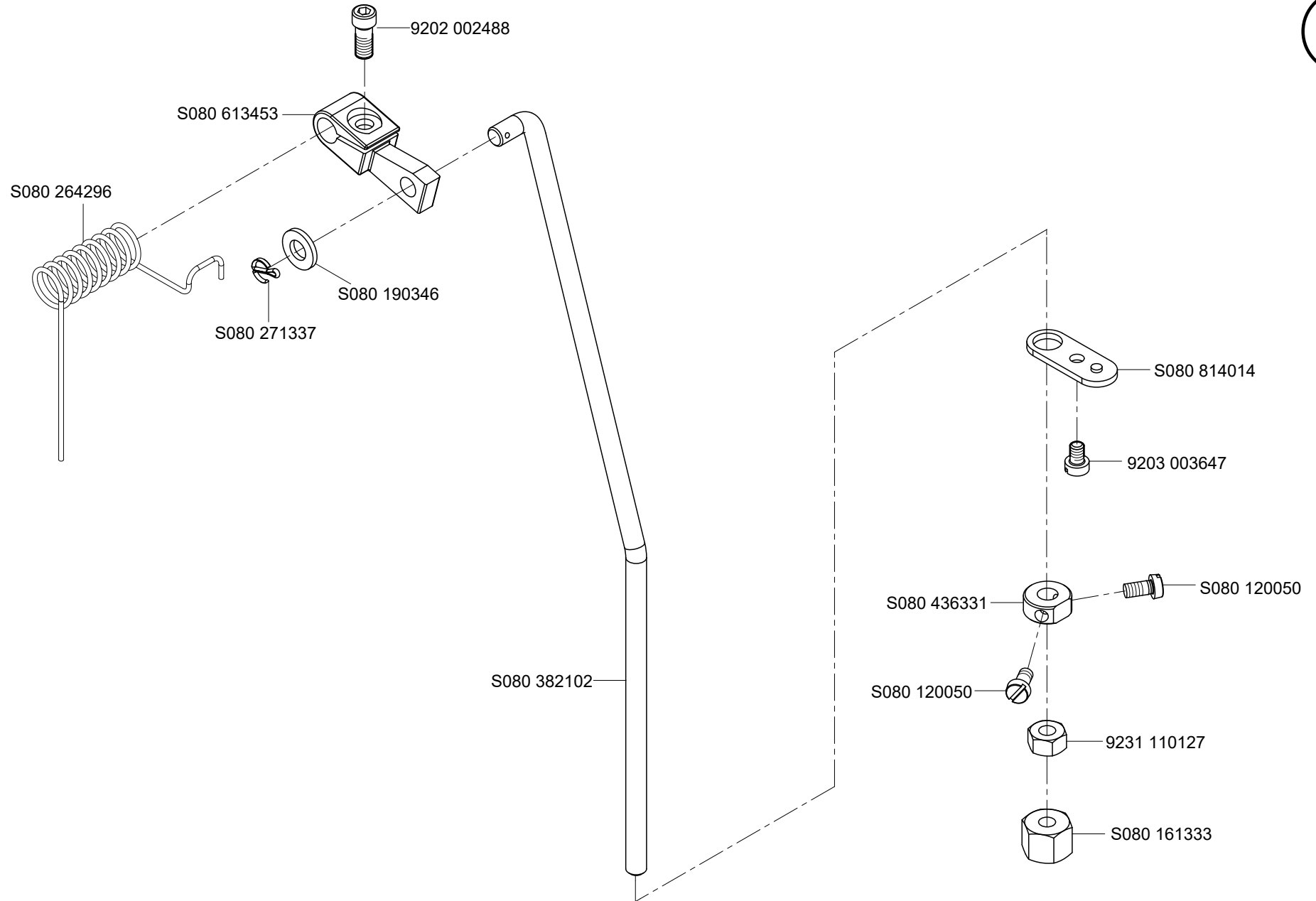
N - nicht als Einzelteil lieferbar
not available as separate part

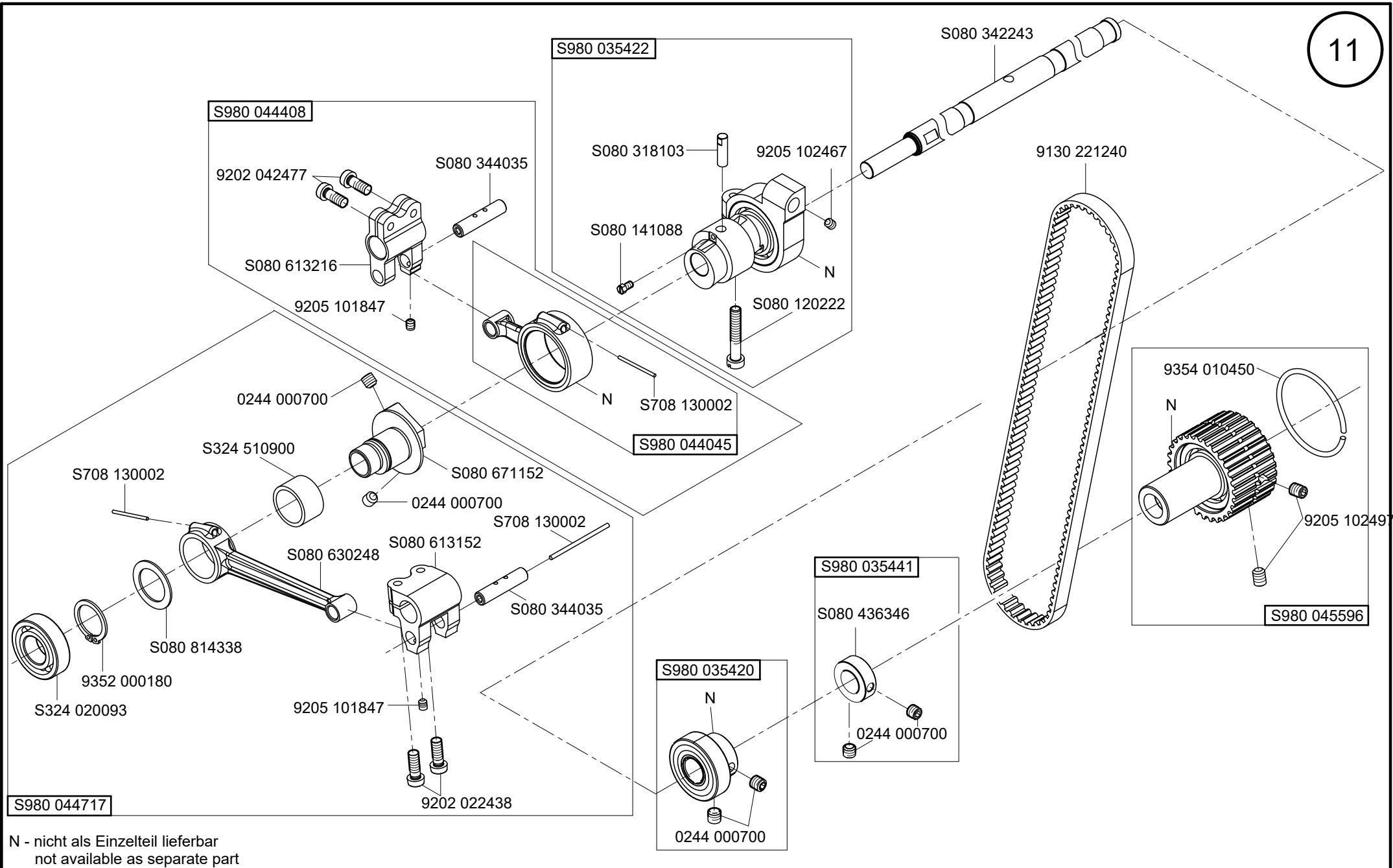
-kleben -stick



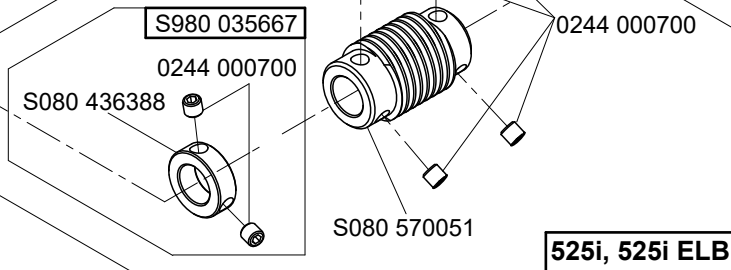
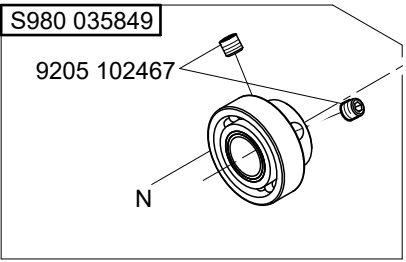
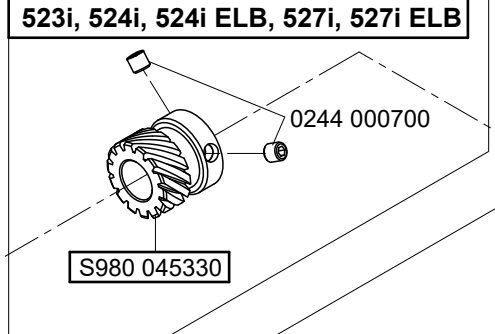
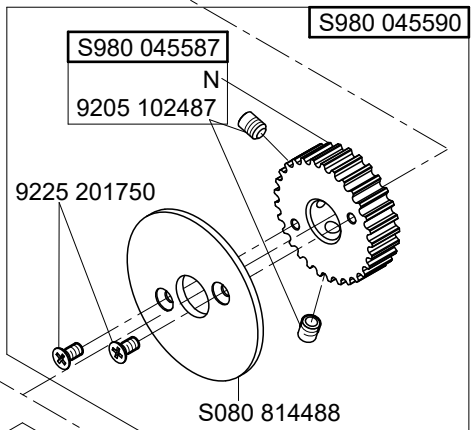
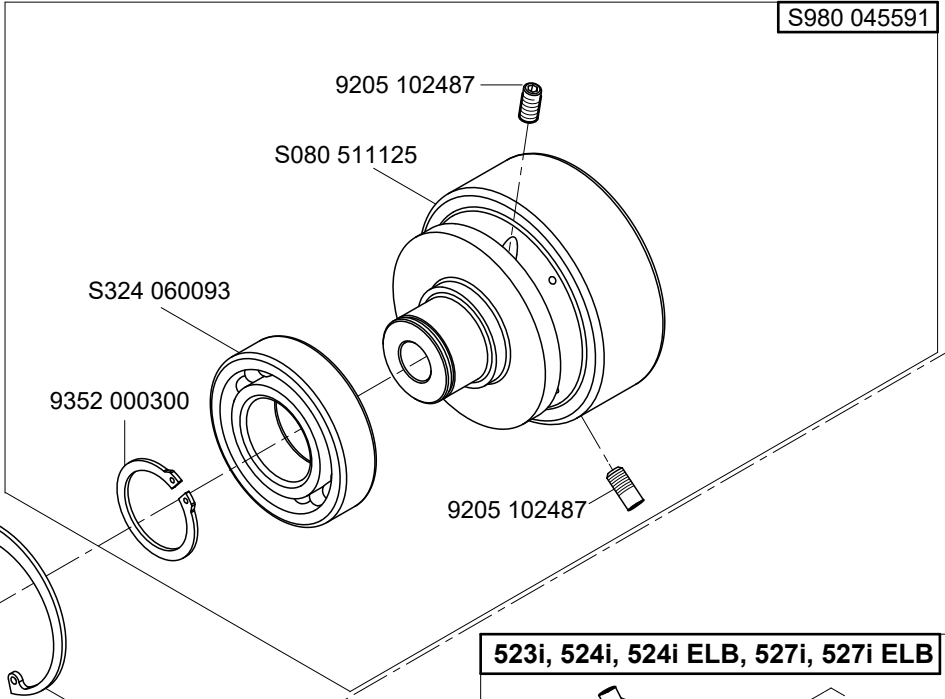
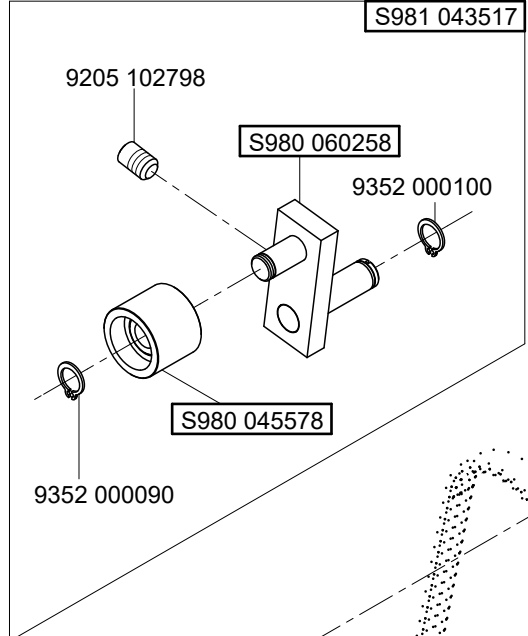
N - nicht als Einzelteil lieferbar
not available as separate part





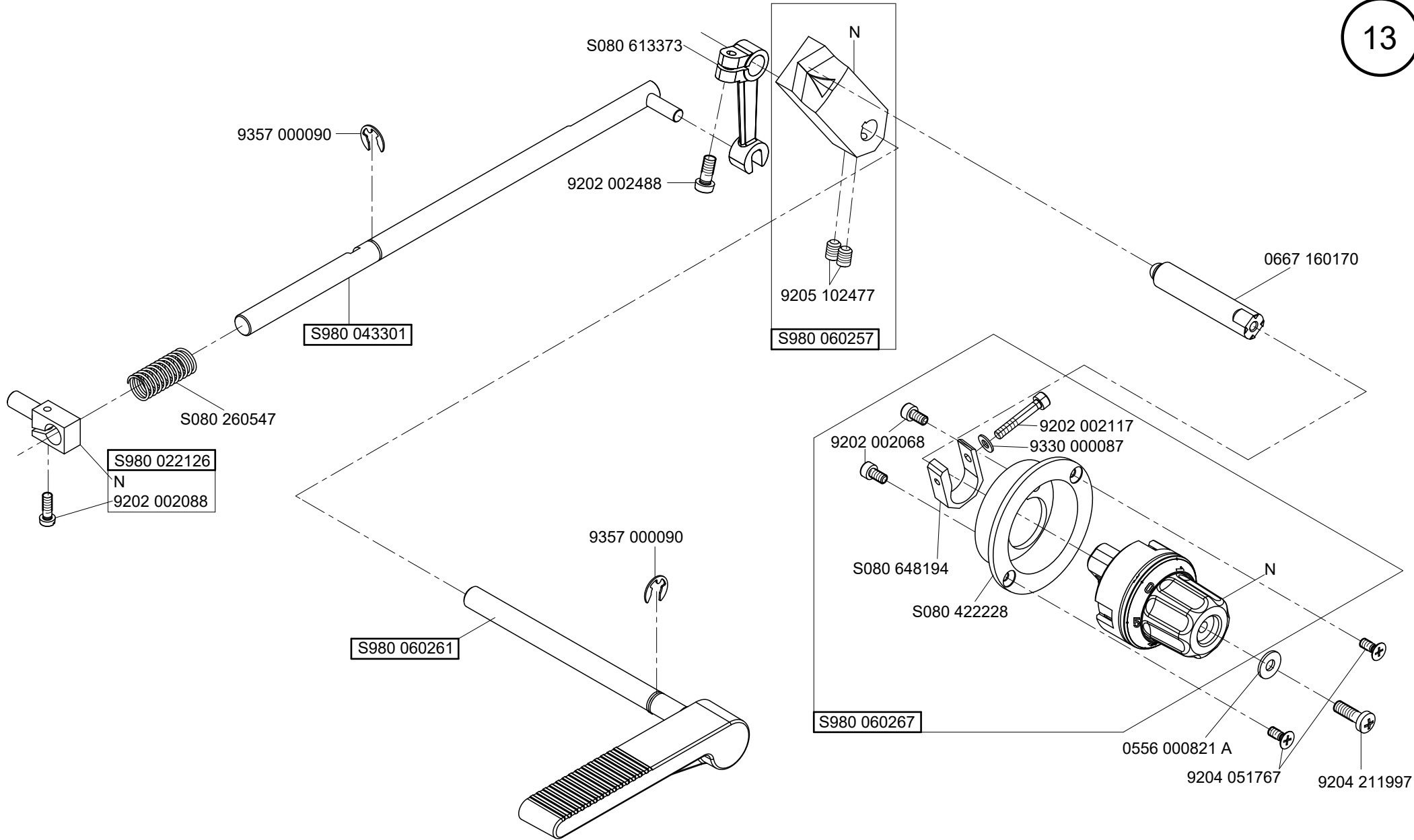


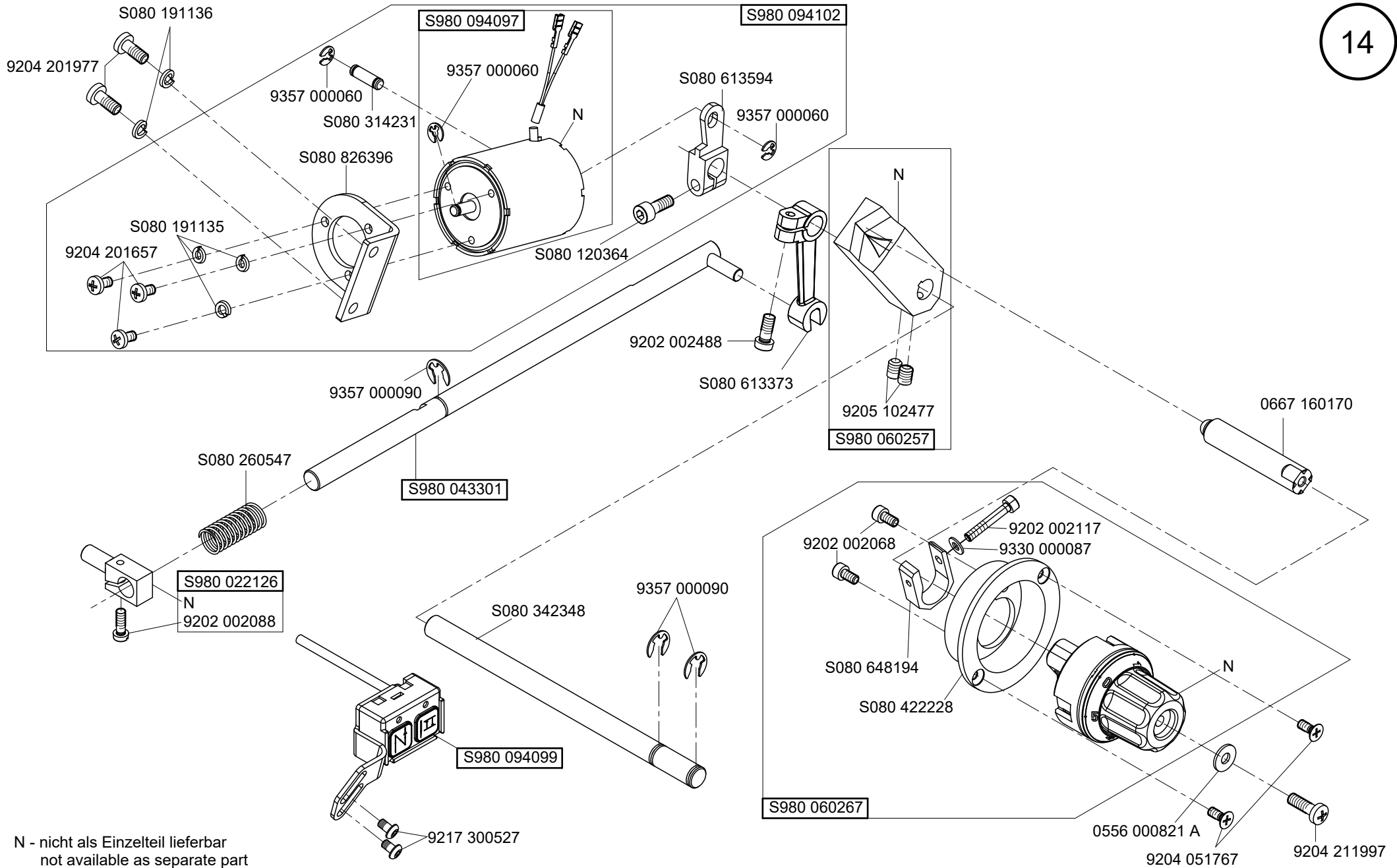
N - nicht als Einzelteil lieferbar
not available as separate part



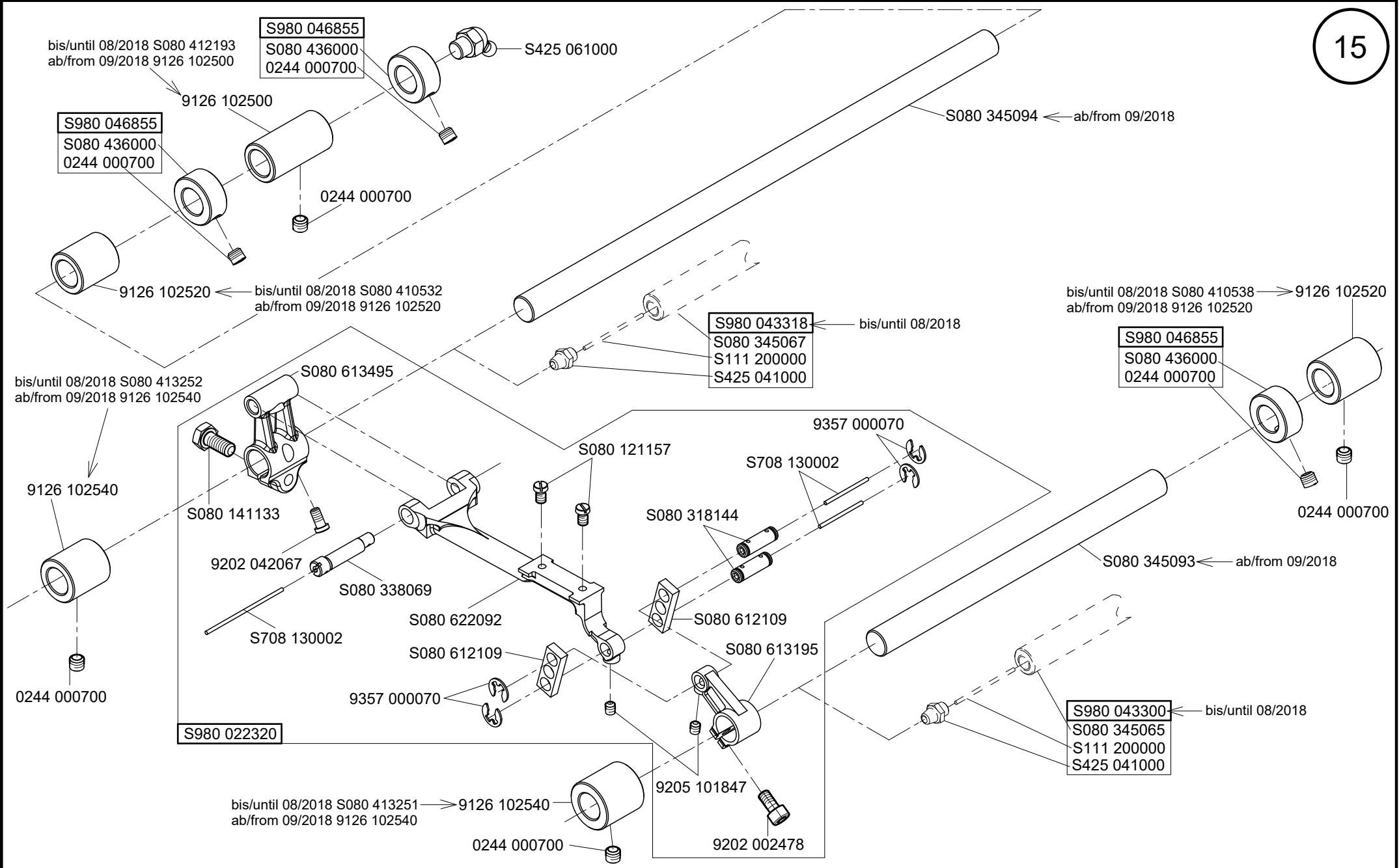
525i, 525i ELB

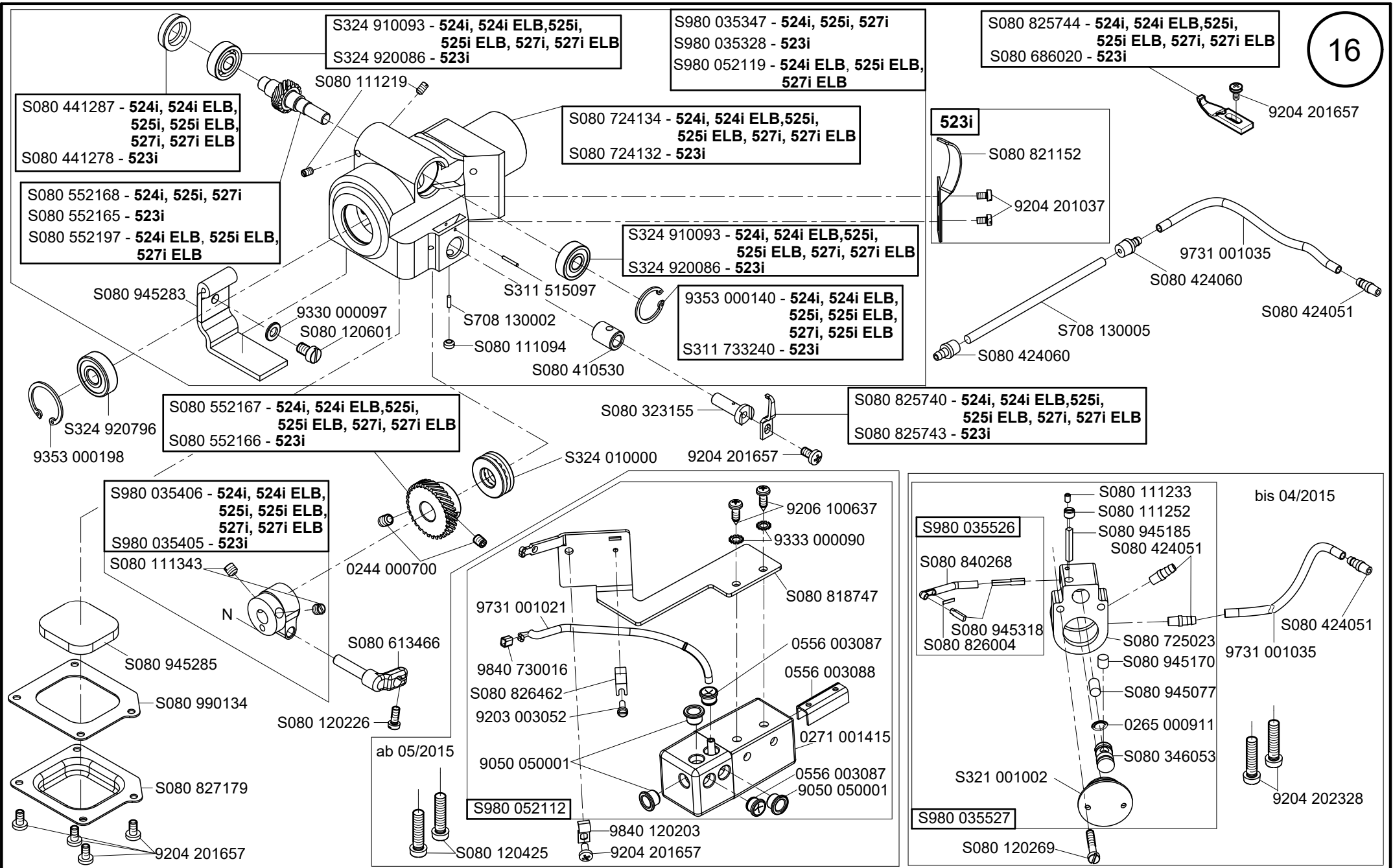
N - nicht als Einzelteil lieferbar
not available as separate part

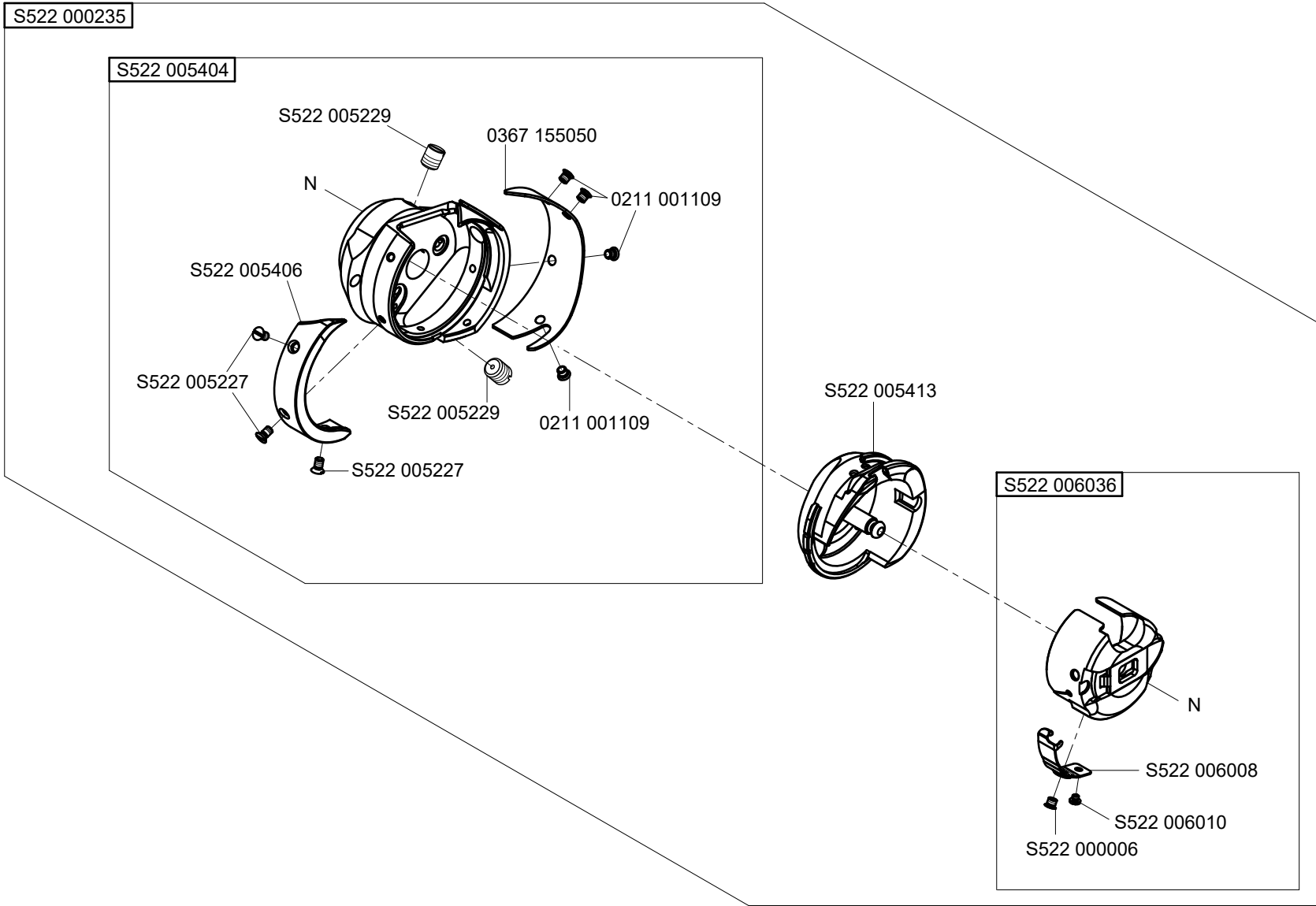




N - nicht als Einzelteil lieferbar
not available as separate part





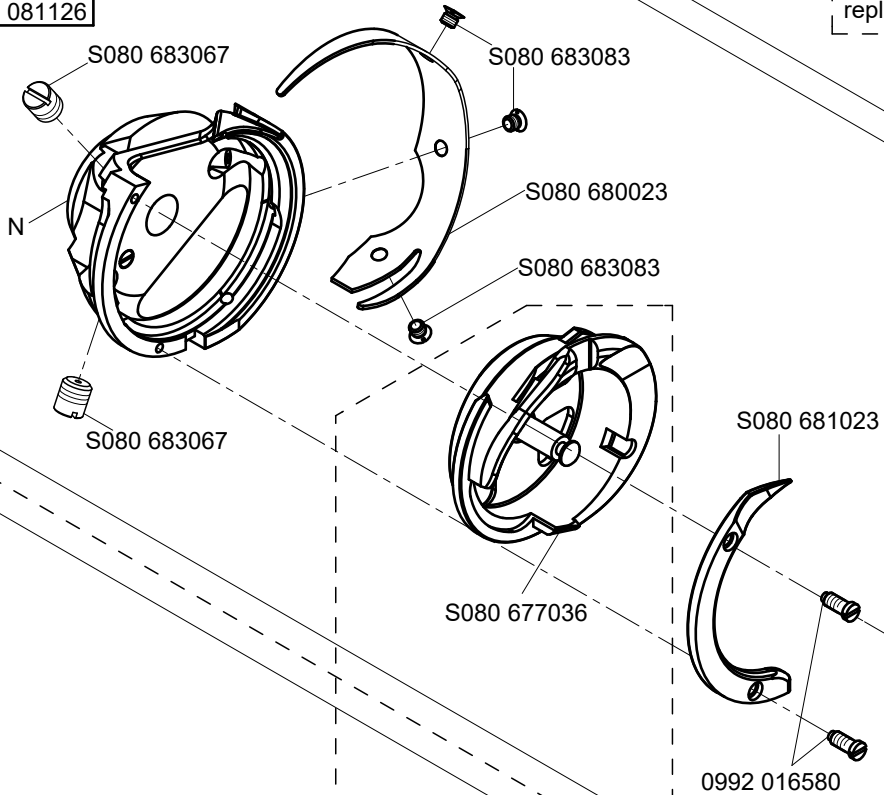


N - nicht als Einzelteil lieferbar
not available as separate part

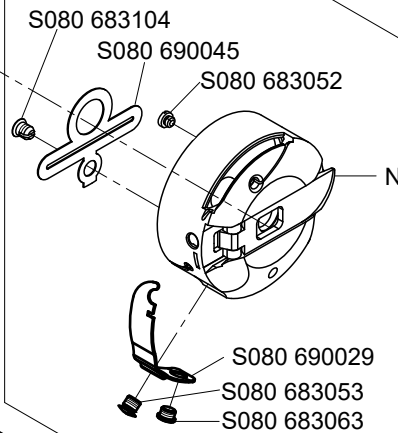
S980 008250

S980 081126

replacement of the previous version S980 081126 -12/2011

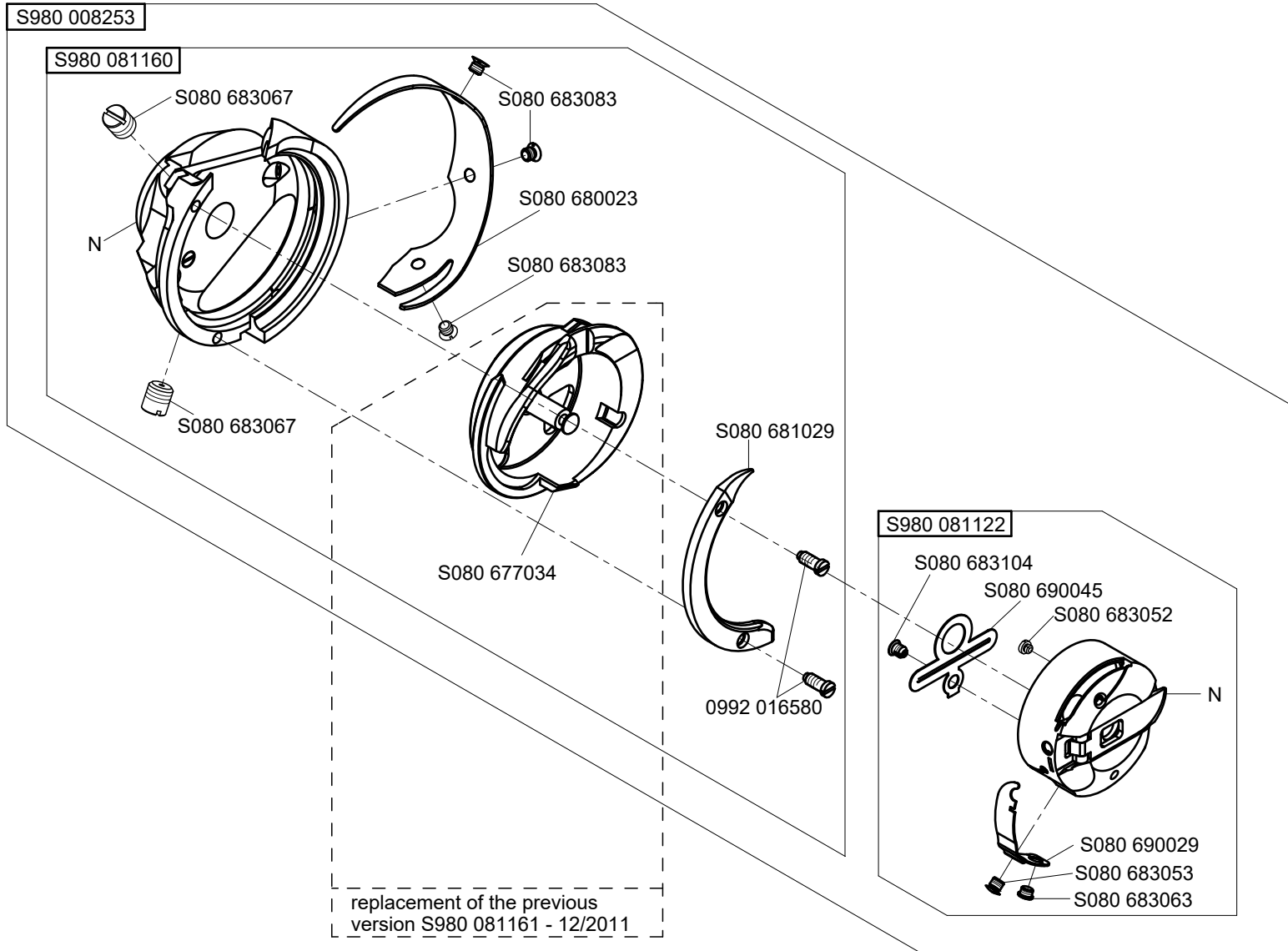


S980 081122

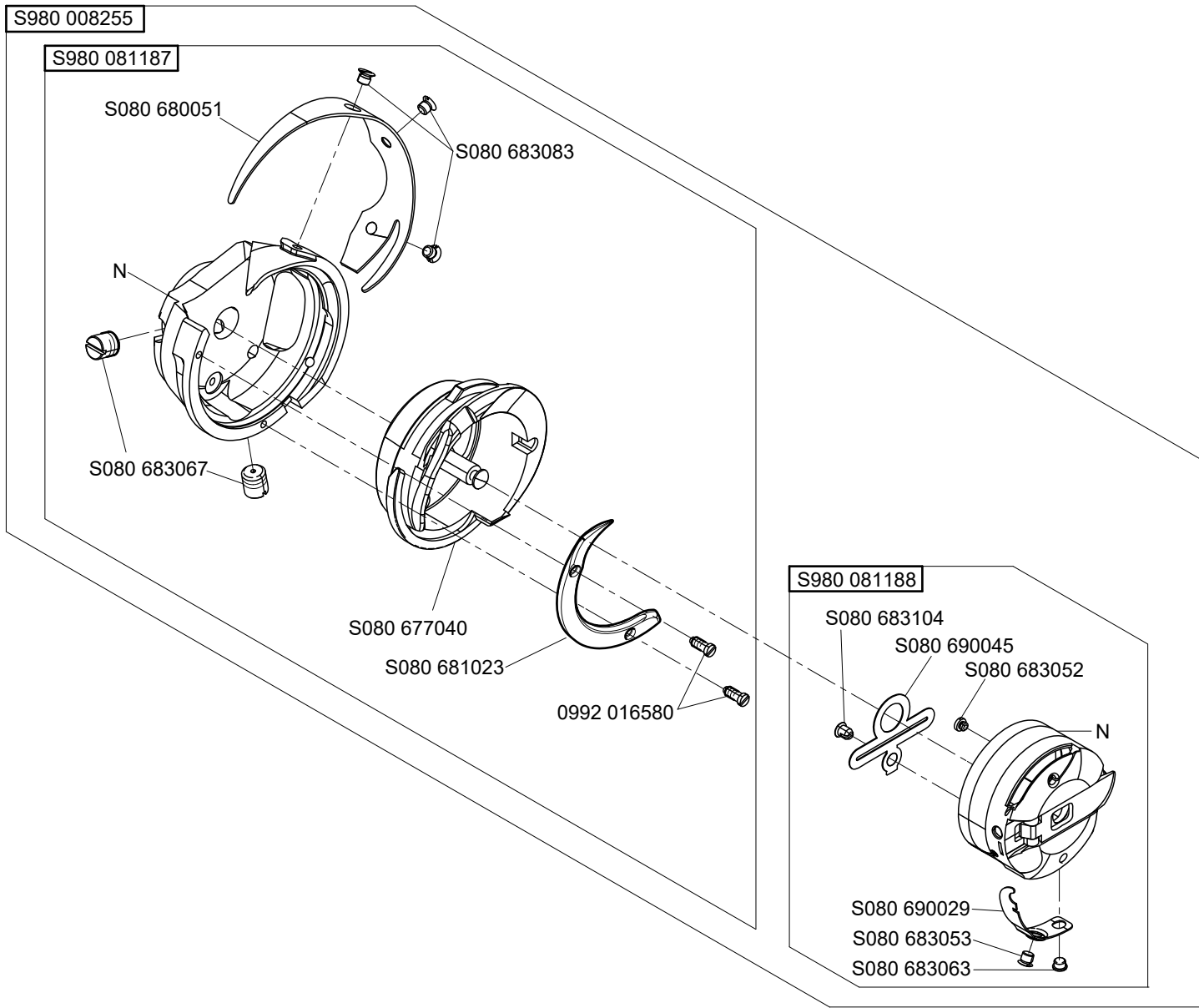


replacement of the previous version S080 677023 - 12/2011

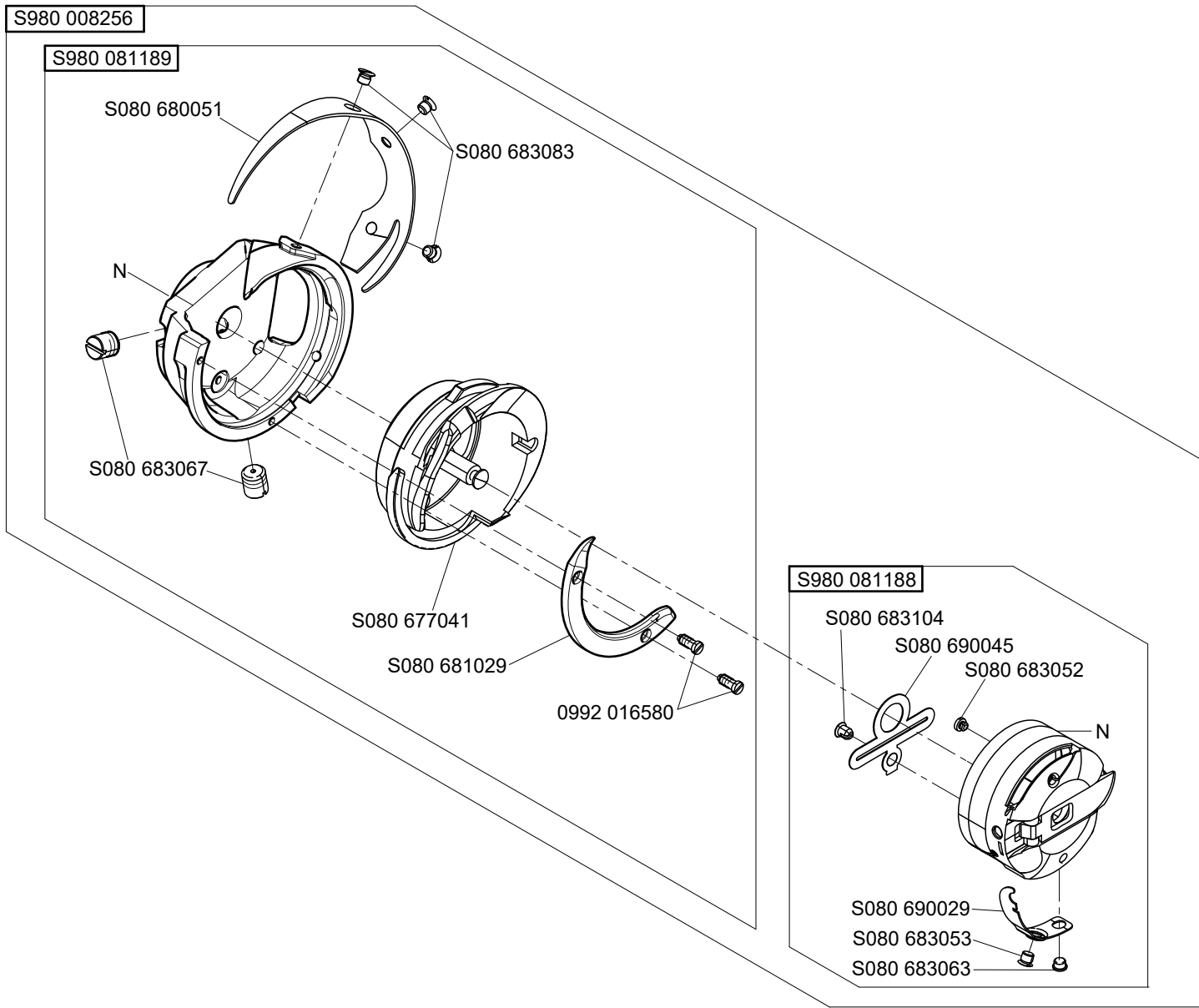
N - nicht als Einzelteil lieferbar
not available as separate part



N - nicht als Einzelteil lieferbar
not available as separate part

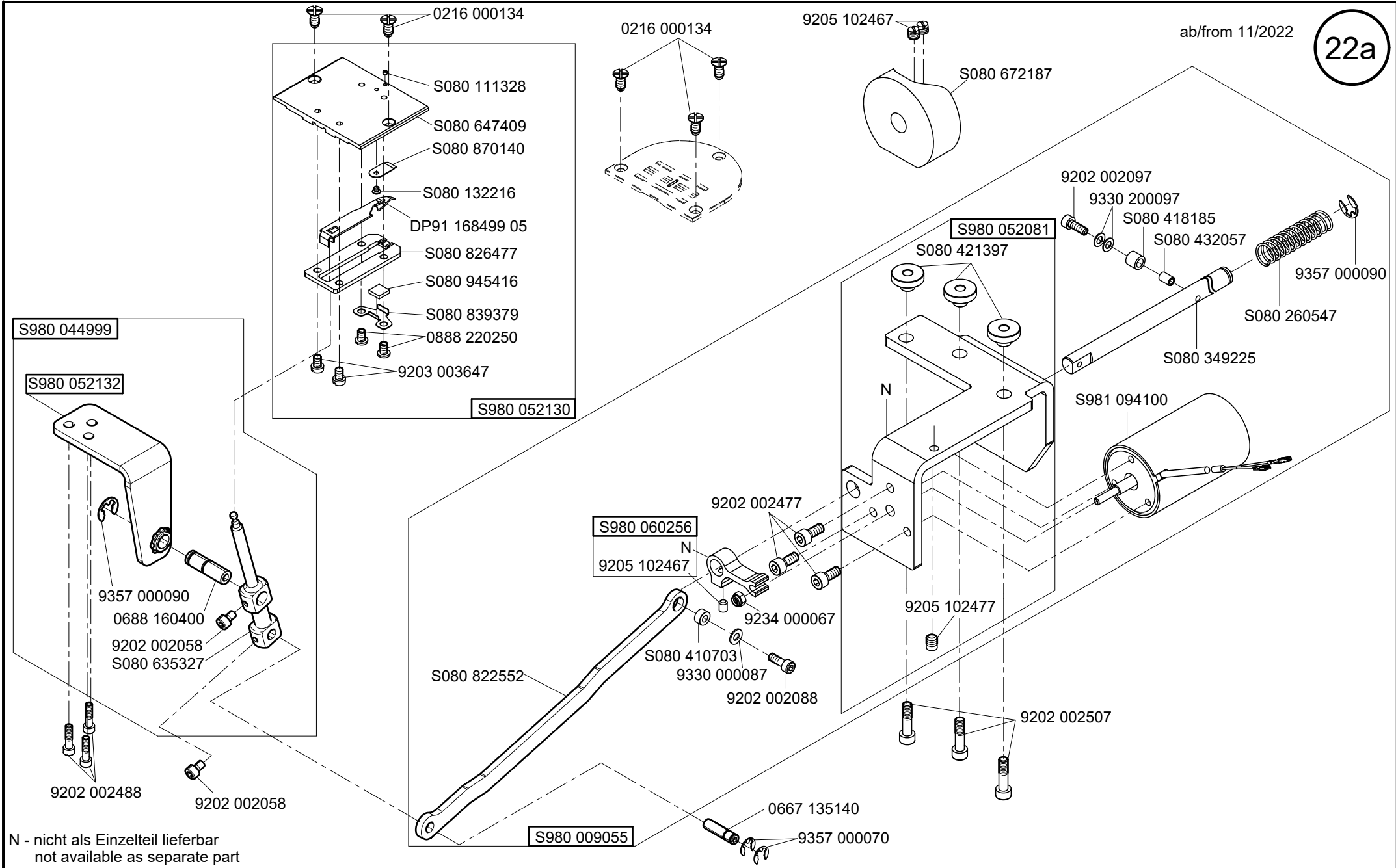


N - nicht als Einzelteil lieferbar
not available as separate part

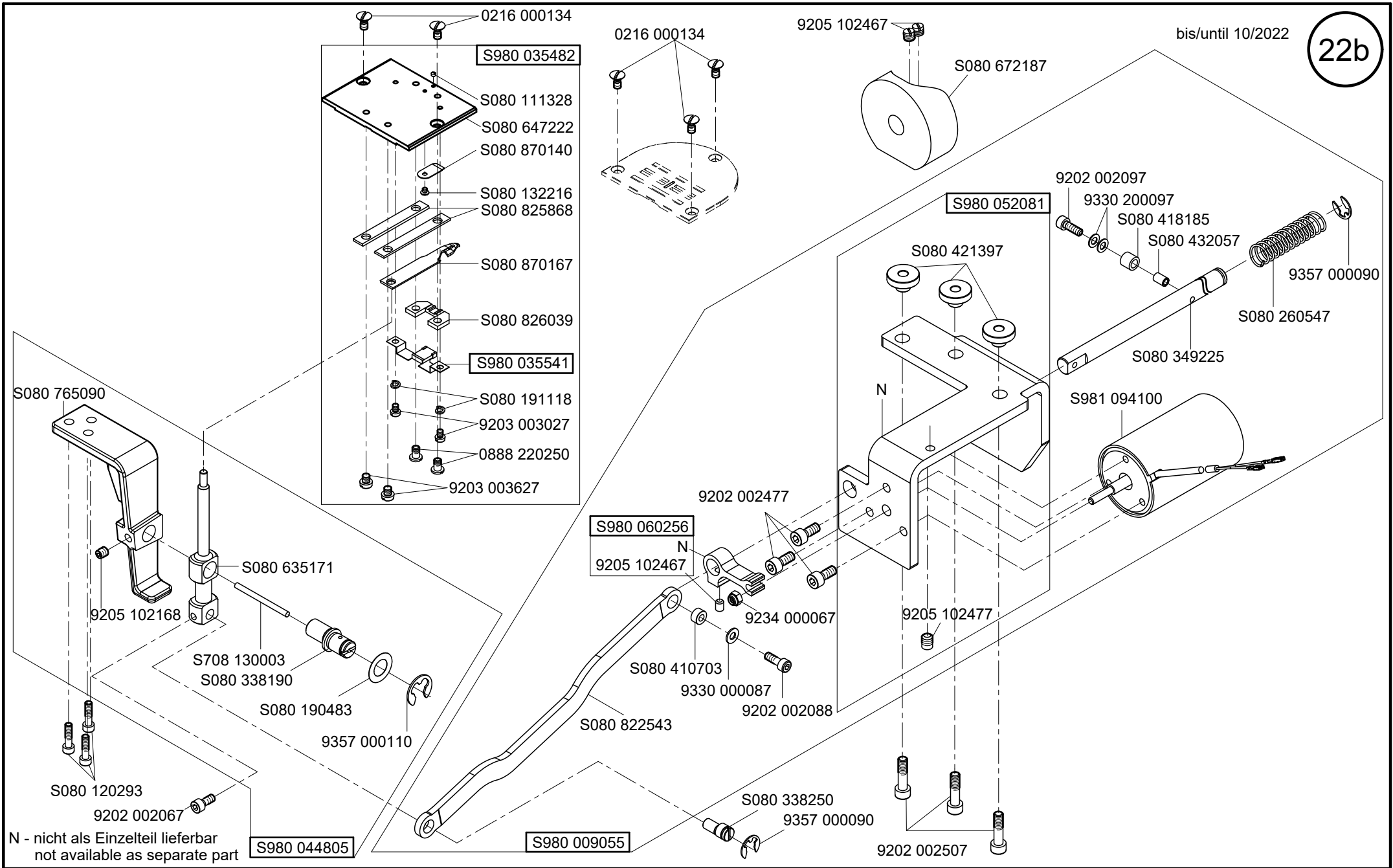


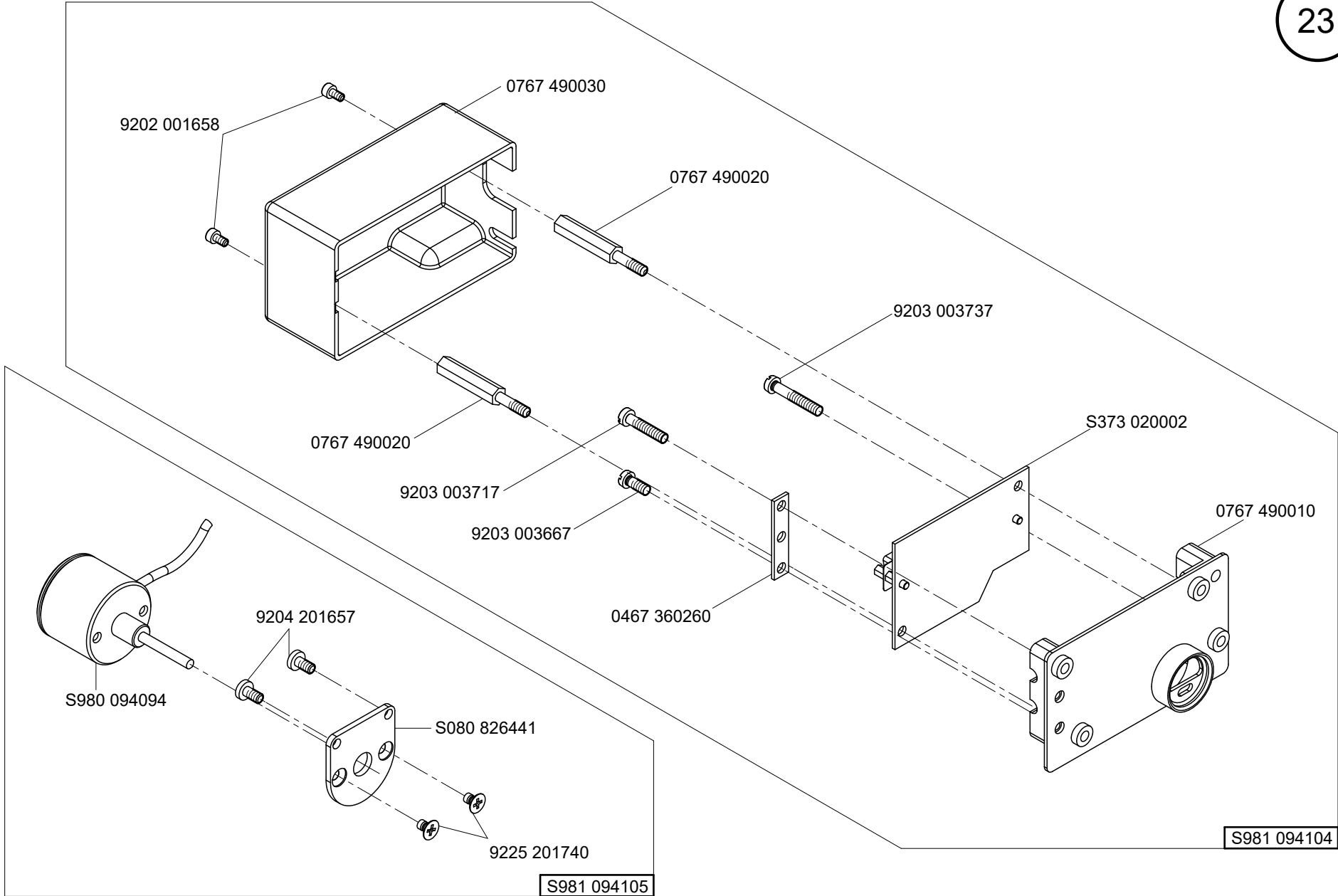
N - nicht als Einzelteil lieferbar
not available as separate part

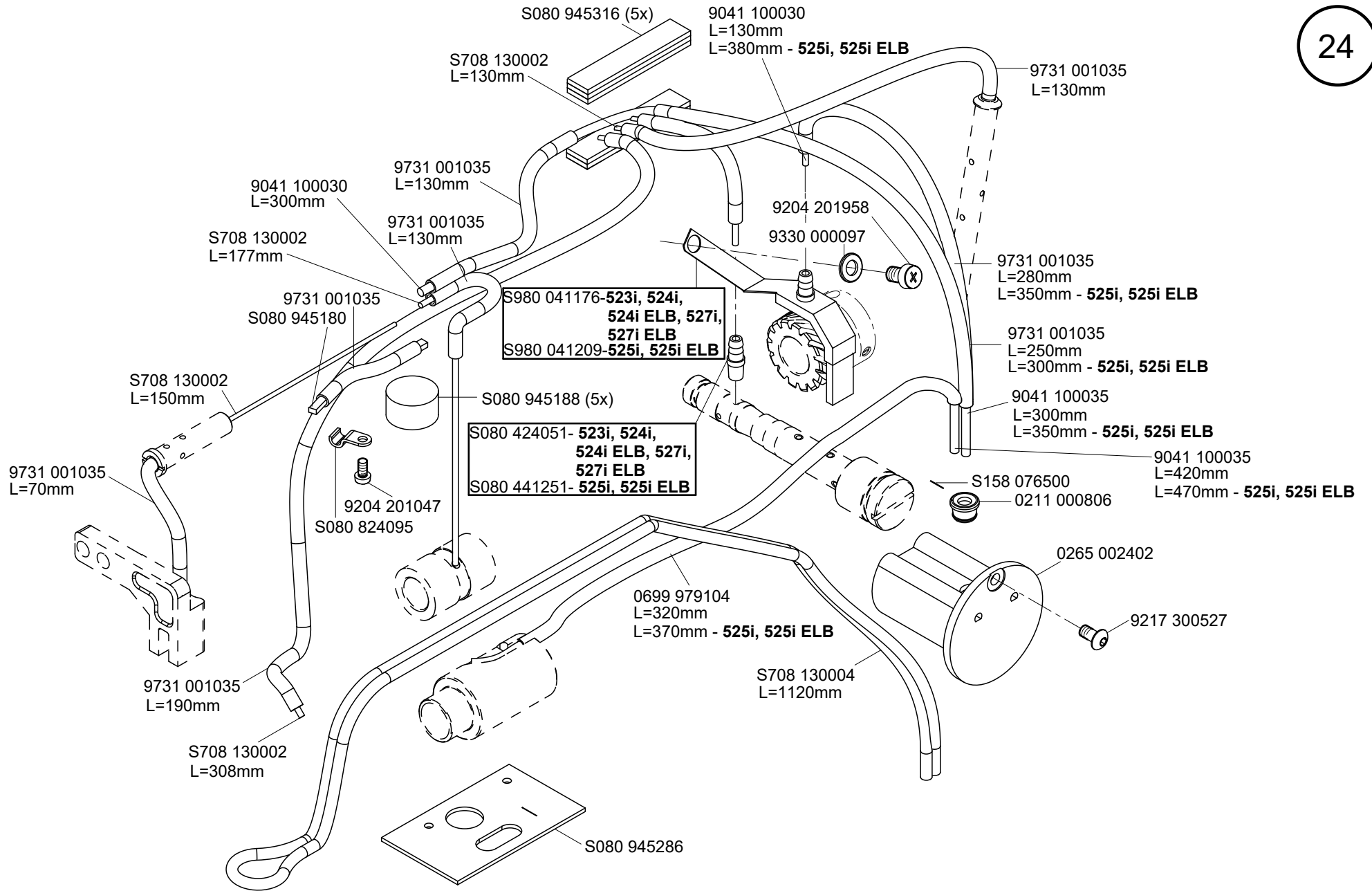
ab/from 11/2022

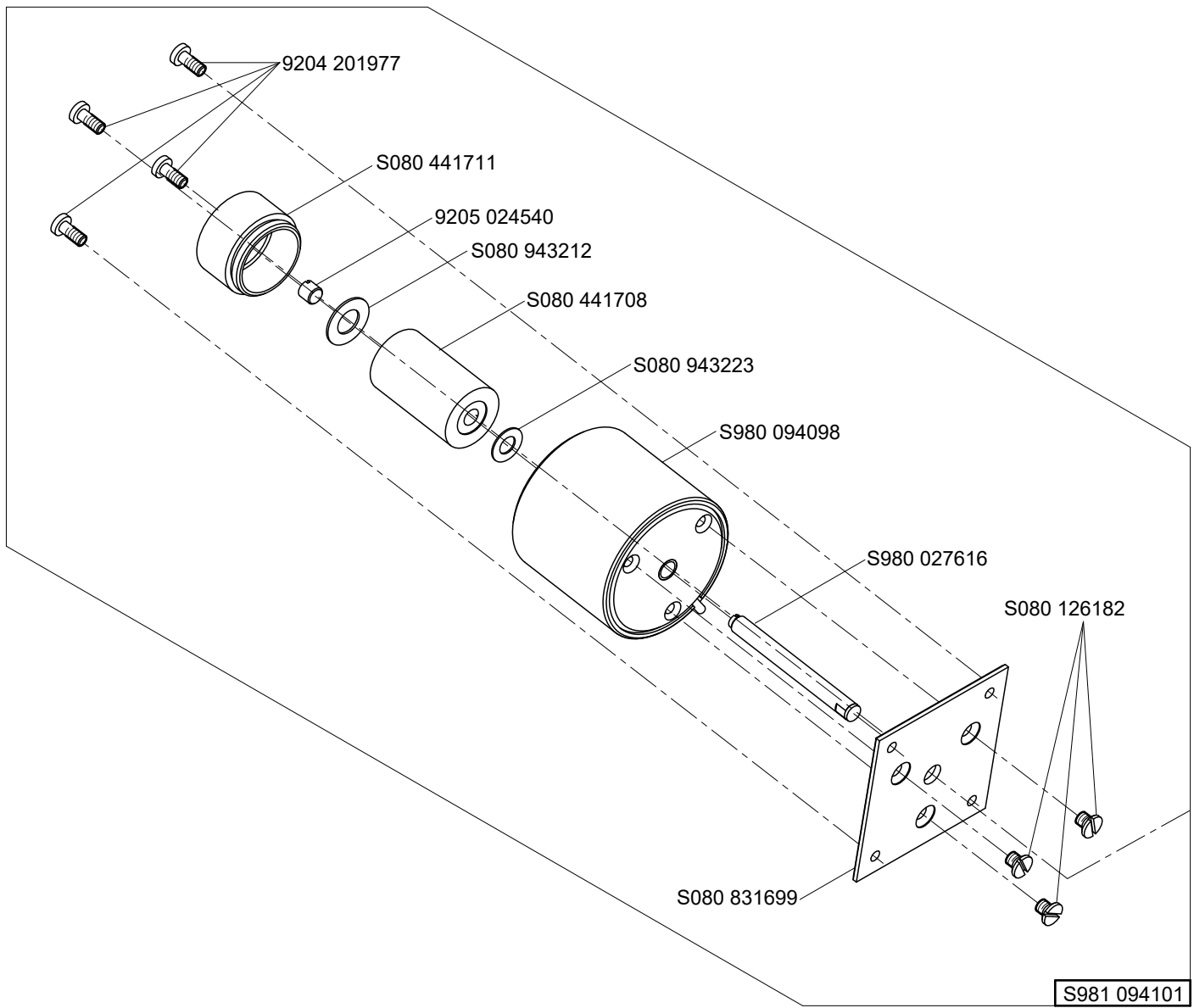


N - nicht als Einzelteil lieferbar
not available as separate part

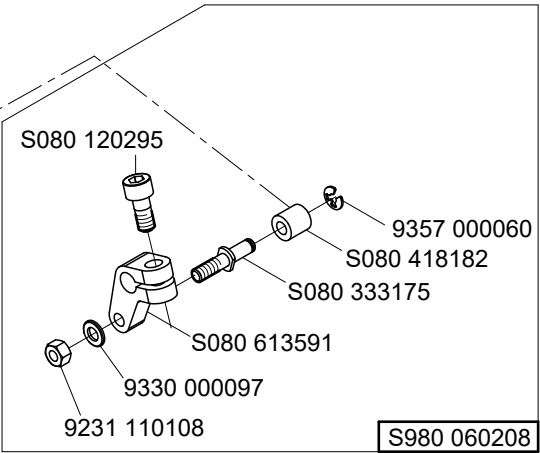


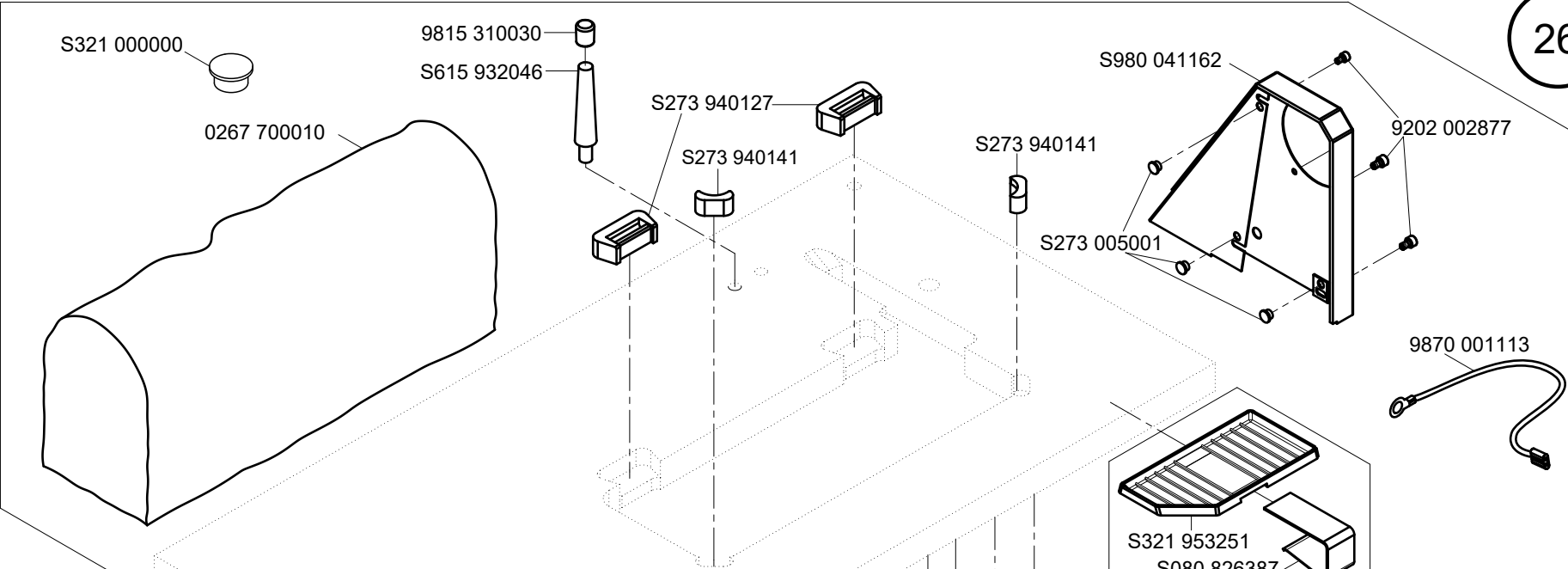




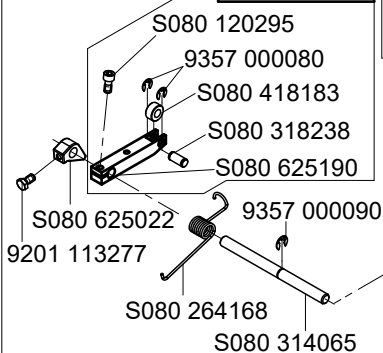


S321 000000

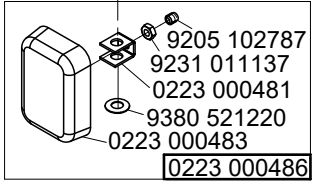
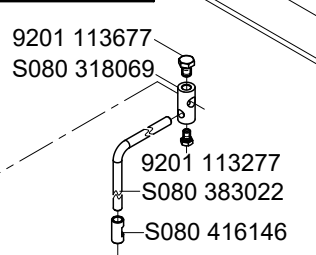




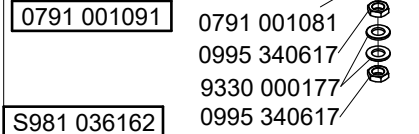
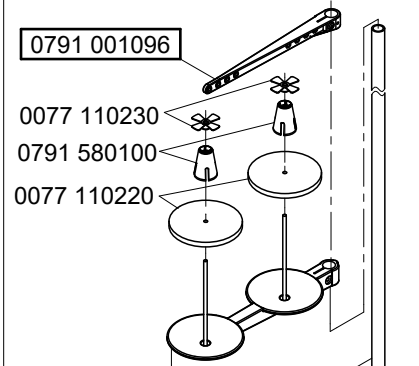
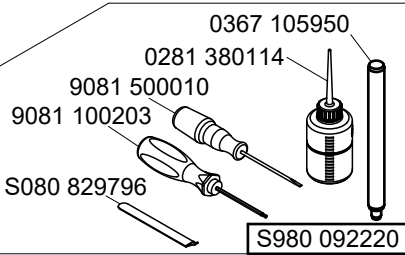
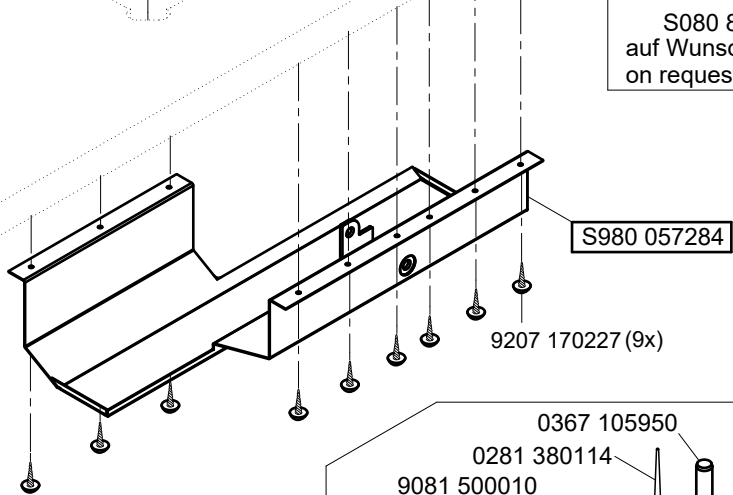
S981 069440 S981 027603

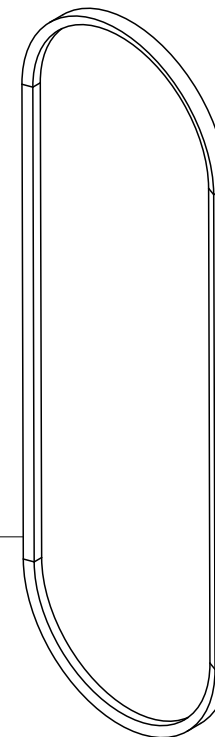
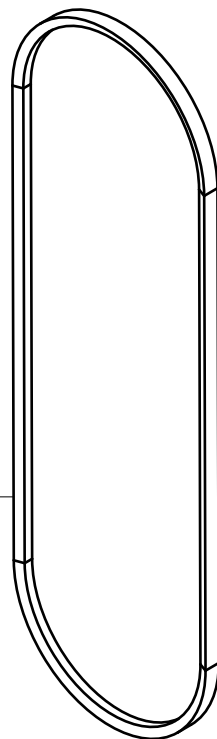
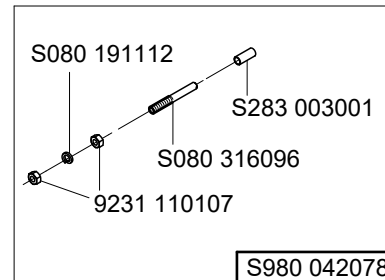
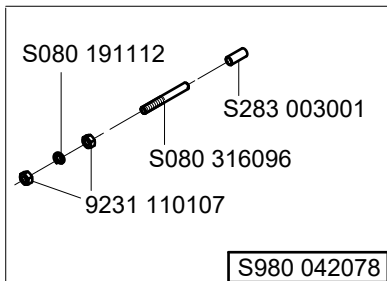
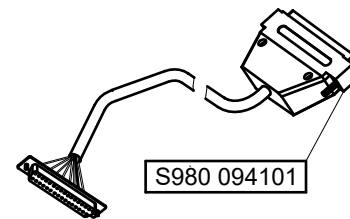
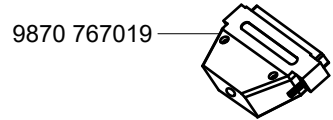


S981 025301



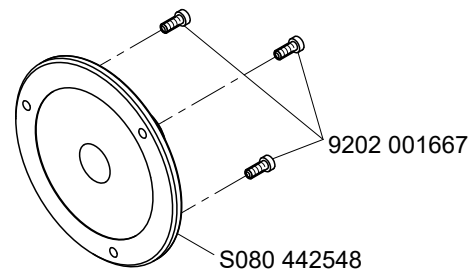
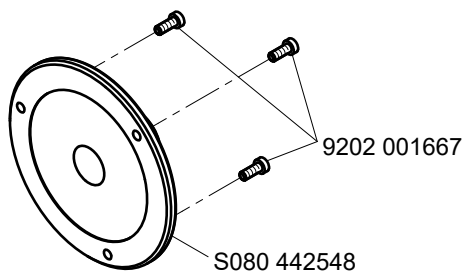
S980 099172

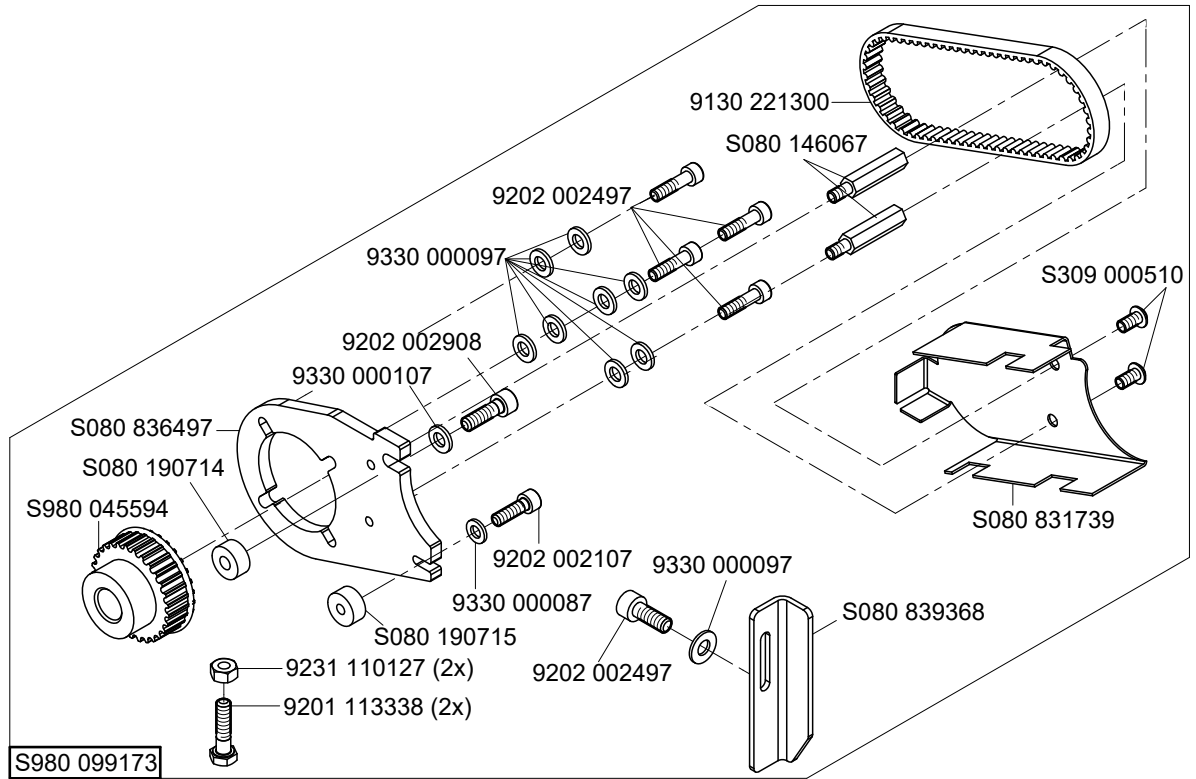
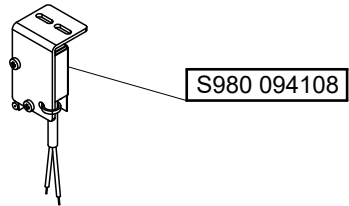
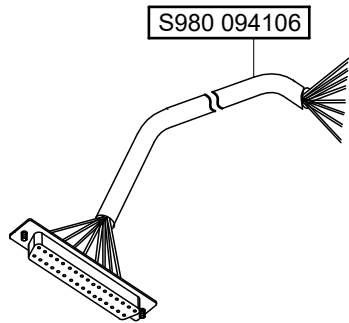
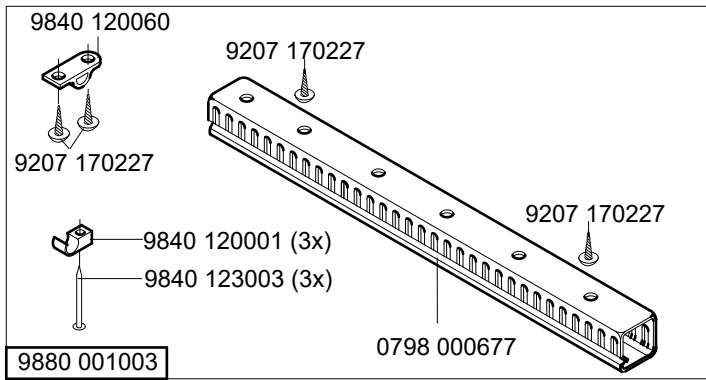




S272 221000

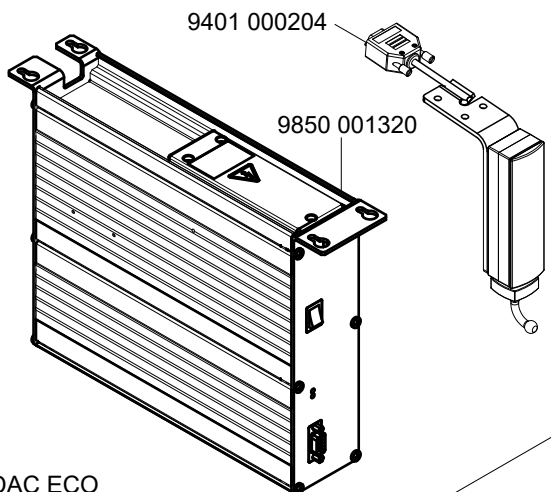
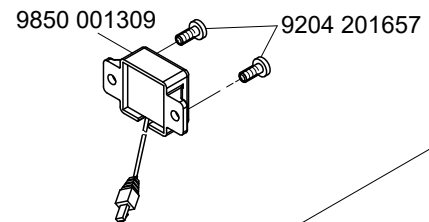
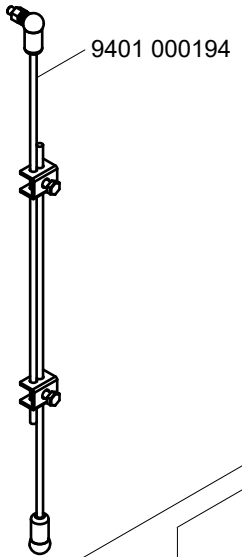
S272 221000



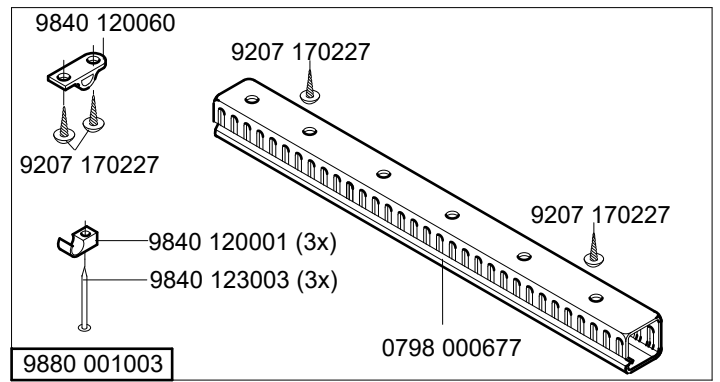
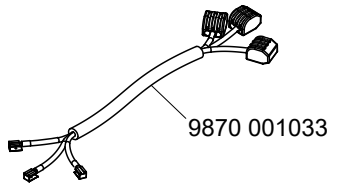
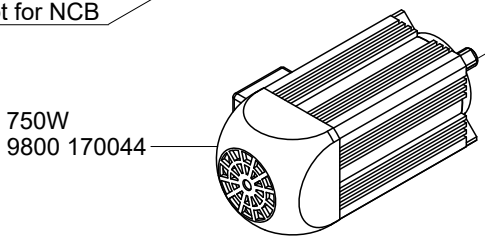
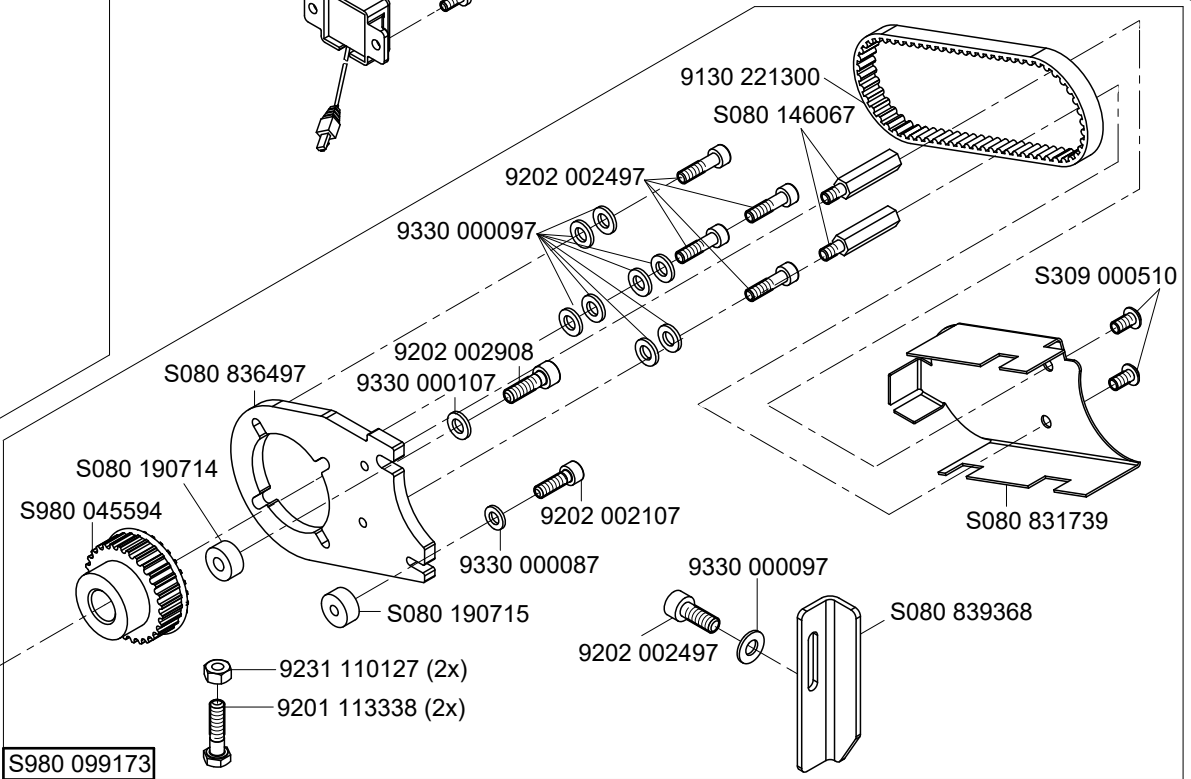


- 9204 201657 (3x)
- 9840 120003 (2x)
- 9840 123002 (2x)
- 9207 170847 (9x)
- 9840 120060

9880 001005

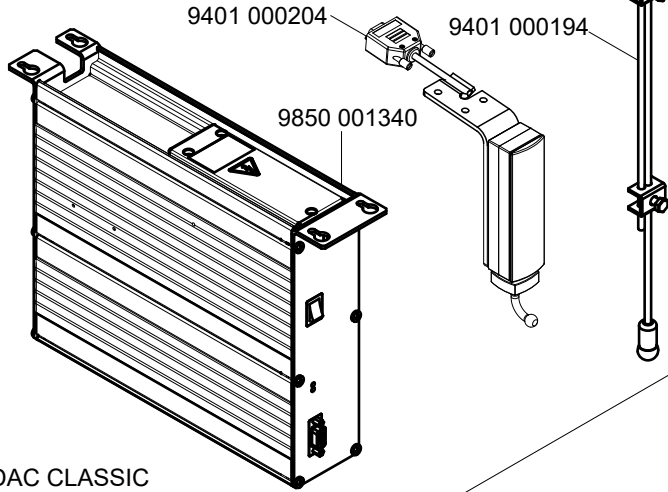


DAC ECO
 9800 210002 R nicht für/not for NCB

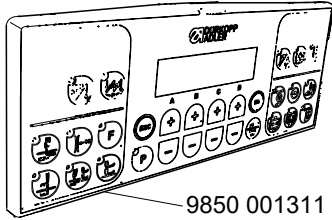


- 9204 201657 (3x)
- 9840 120003 (2x)
- 9840 123002 (2x)
- 9207 170847 (9x)
- 9840 120060

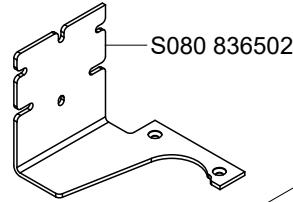
9880 001005



DAC CLASSIC
9800 210001 R nicht für/not for NCB



9850 001311
0791 100629 (DE, EN, ZH)



9130 221300

S080 146067

9202 002497

9330 000097

S309 000510

S080 836497

9202 002908

9330 000107

S080 831739

S080 190714

S980 045594

9202 002107

9330 000087

9330 000097

S080 839368

9231 110127 (2x)

9201 113338 (2x)

S980 099173

9840 120060

9207 170227

9207 170227

9840 120001 (3x)

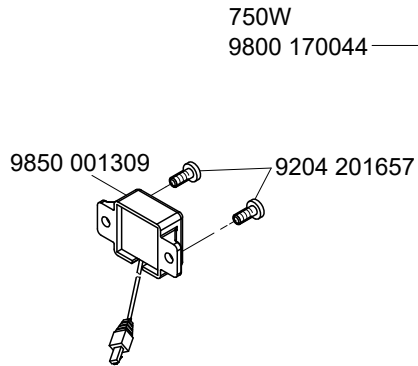
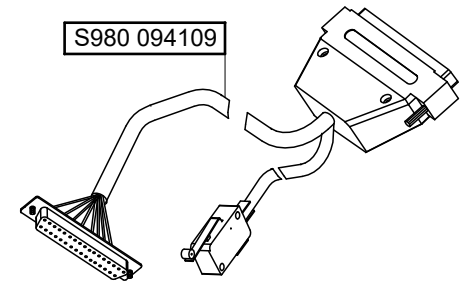
9840 123003 (3x)

9207 170227

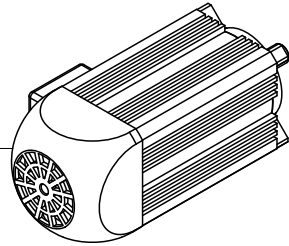
9880 001003

0798 000677

S980 094109



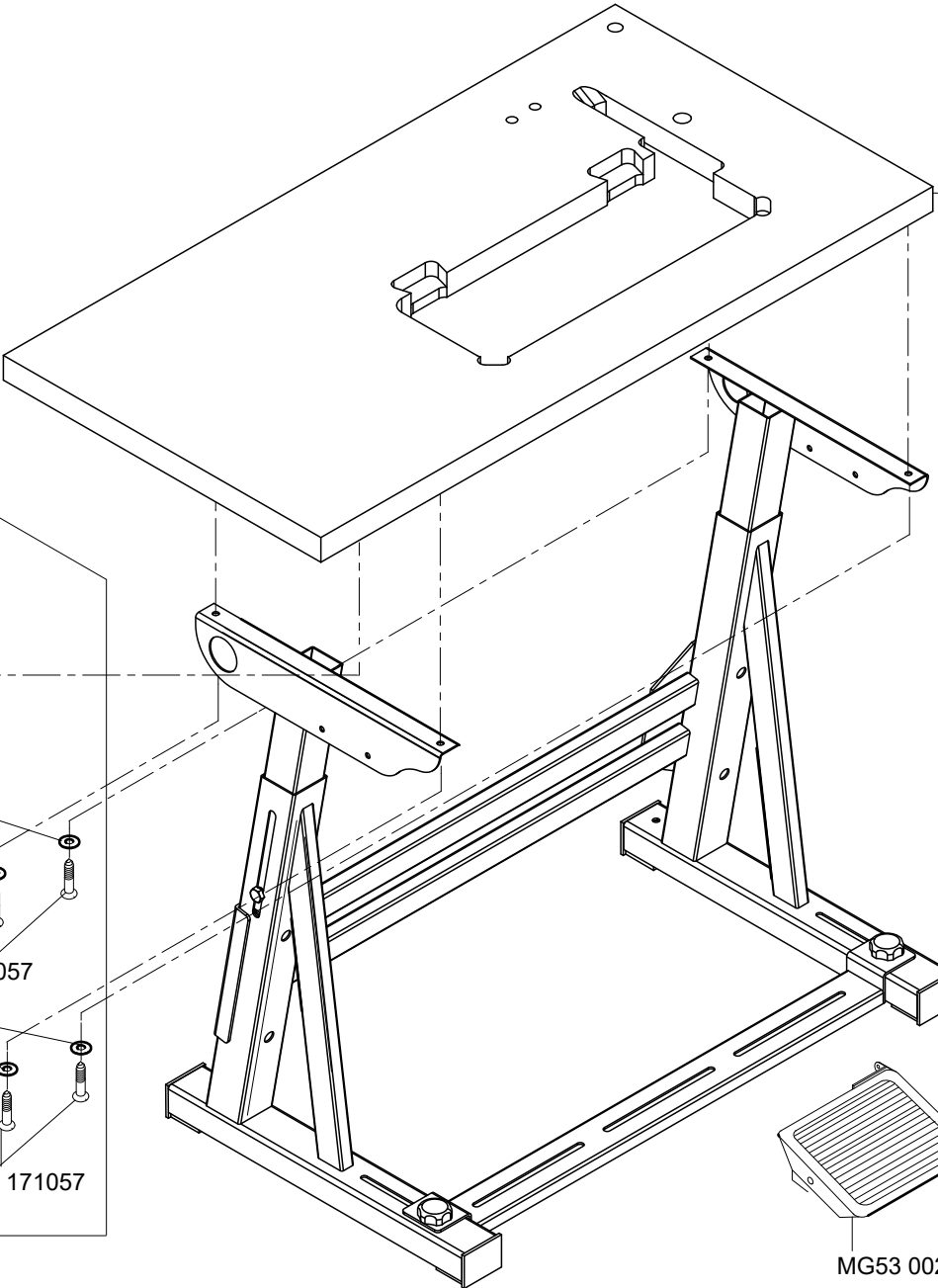
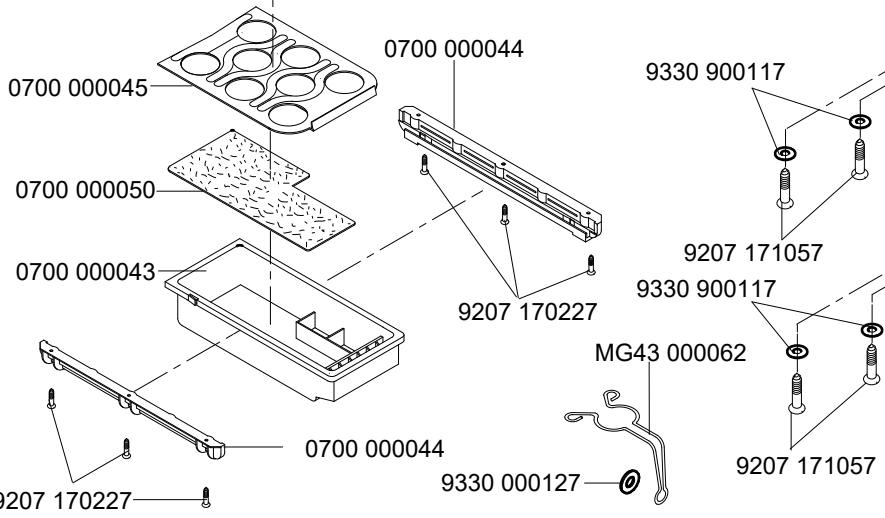
750W
9800 170044



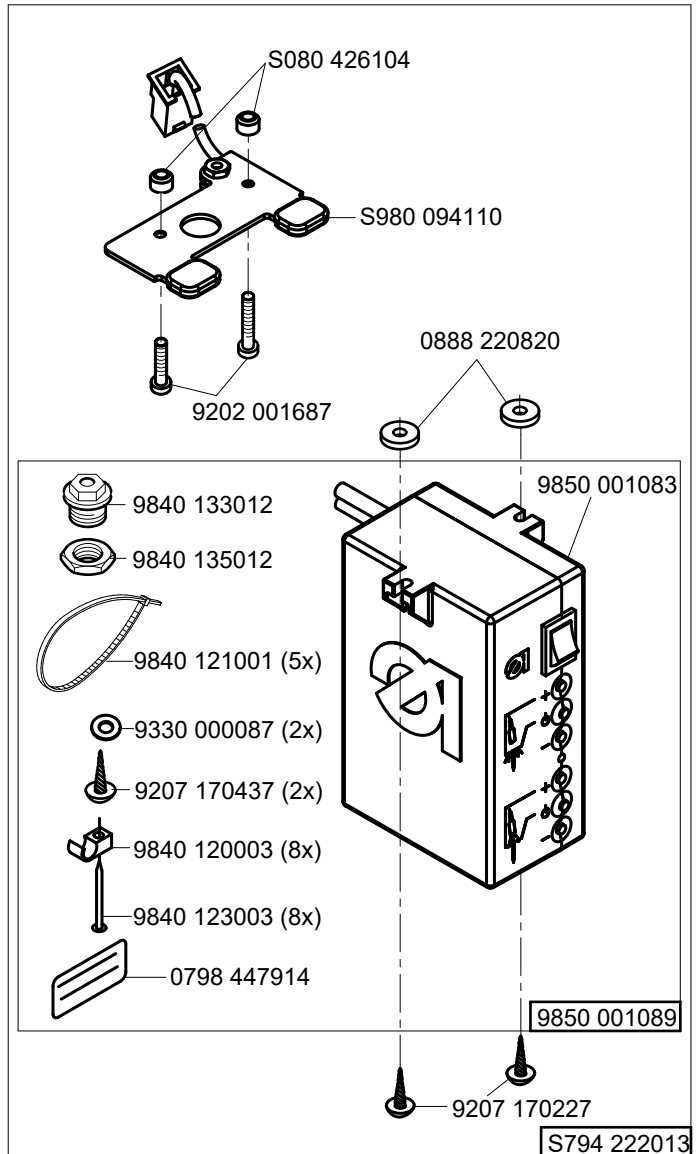
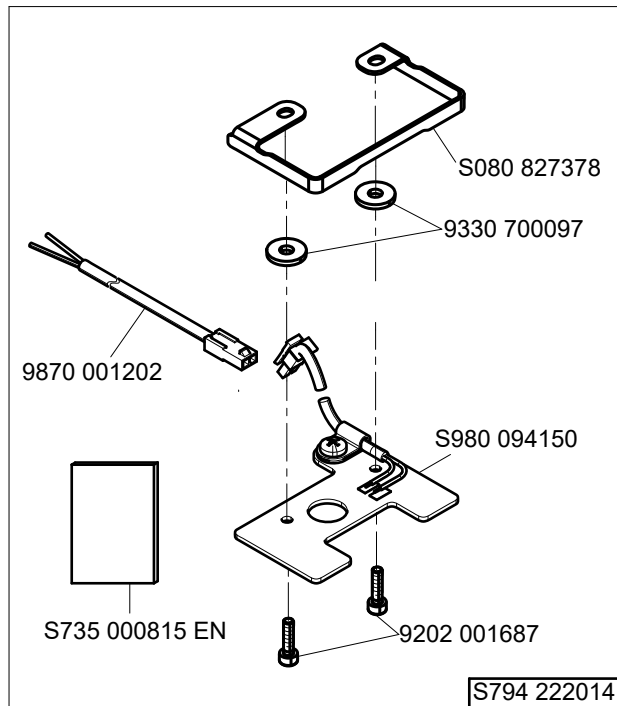
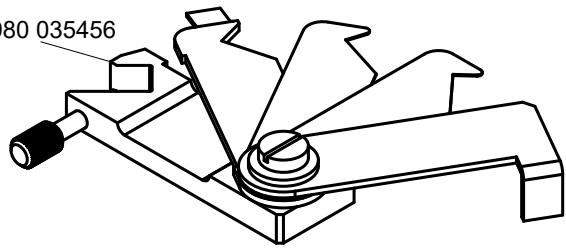
MG53 007511

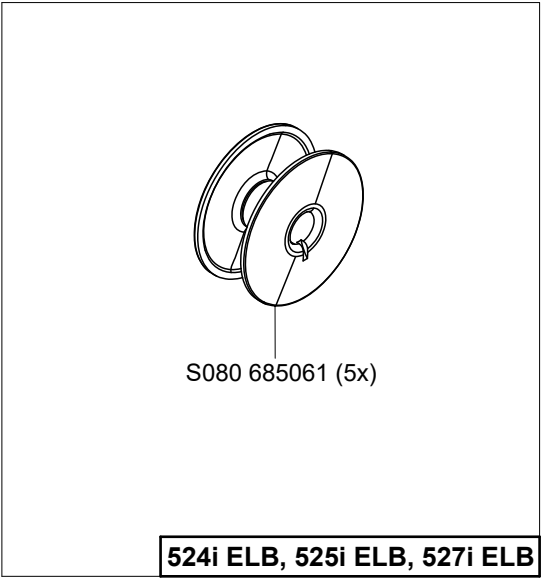
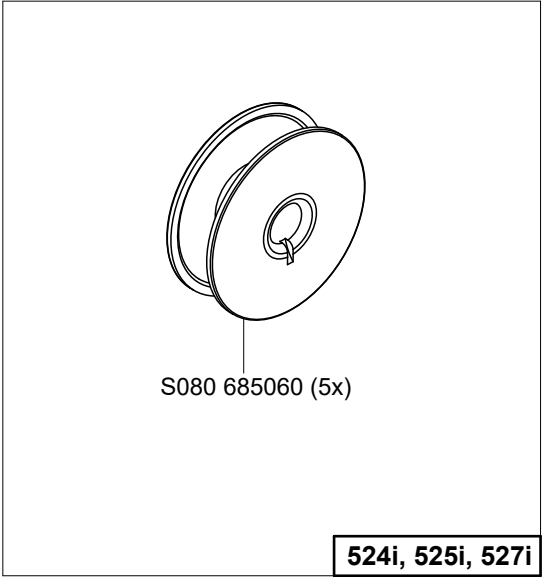
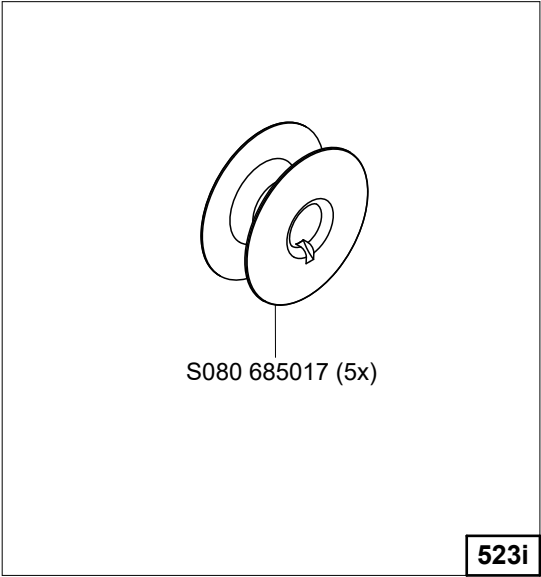
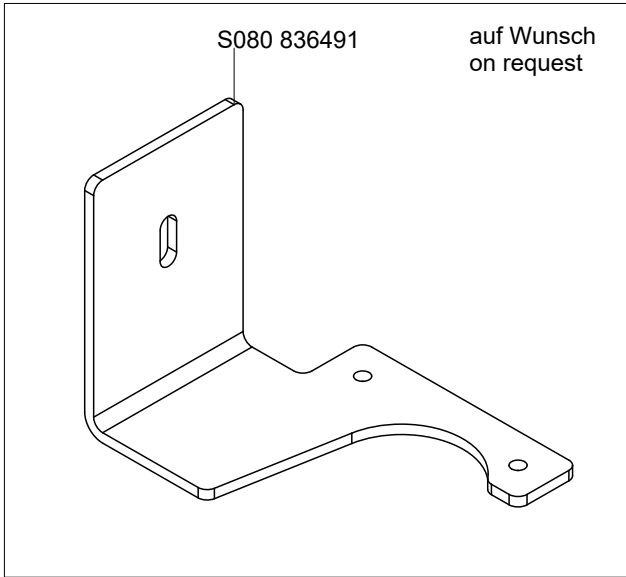
S615 000316
(1060x550)

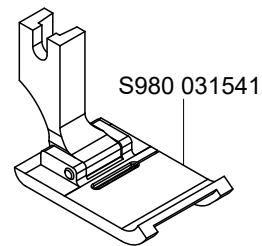
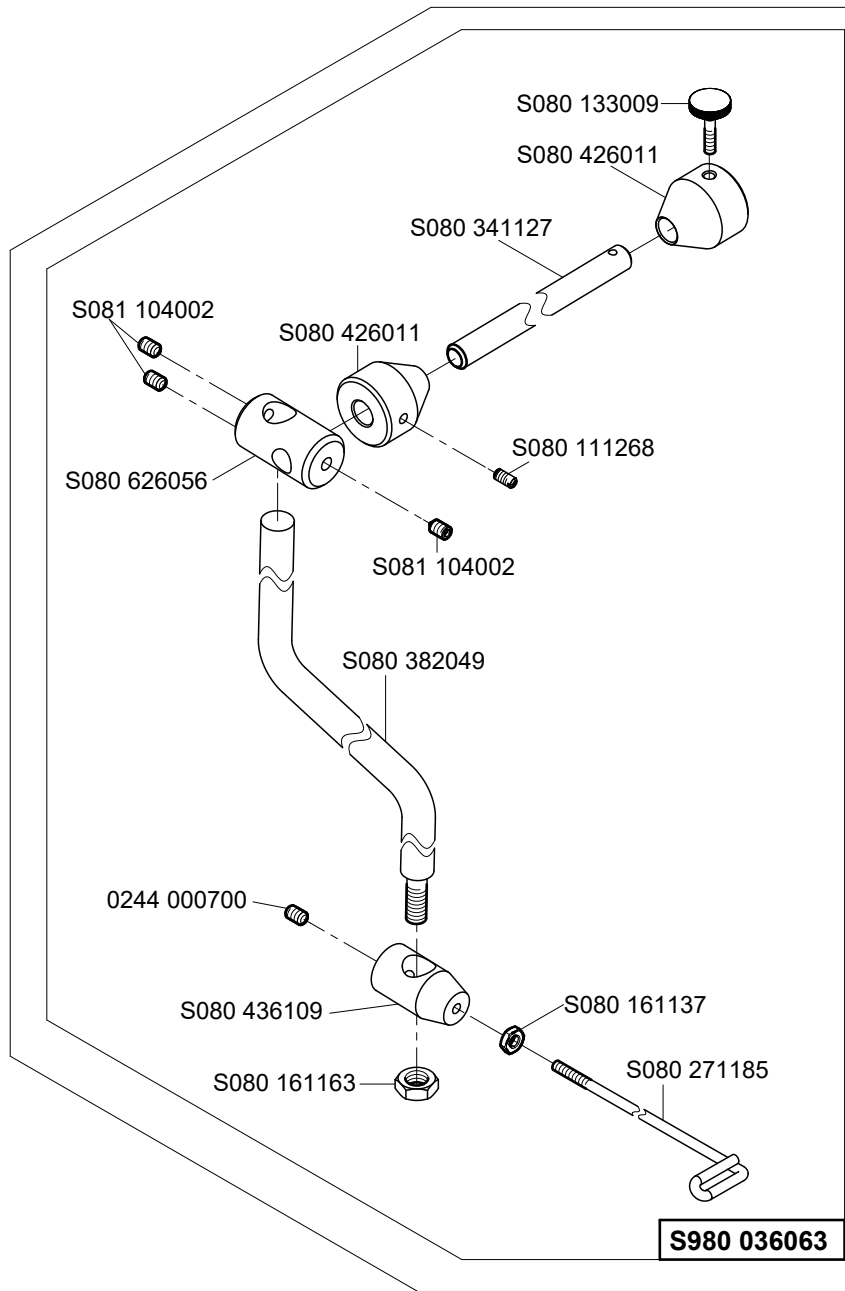
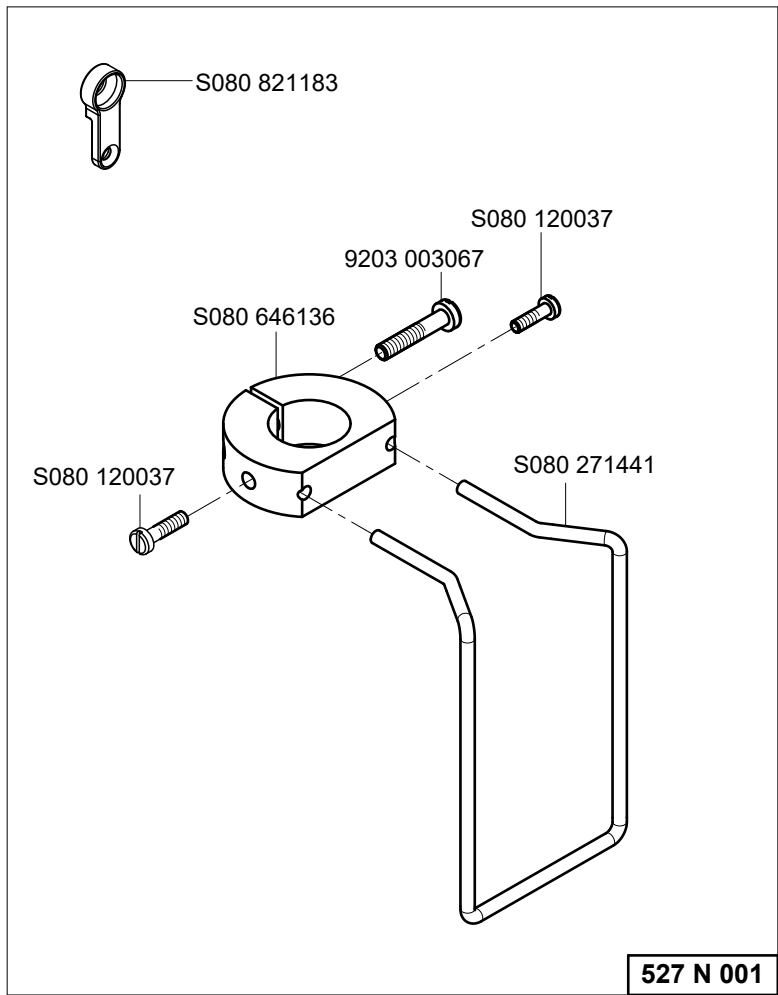
- 9231 110137 (2x)
- 9330 000127 (2x)
- 9201 113697 (2x)



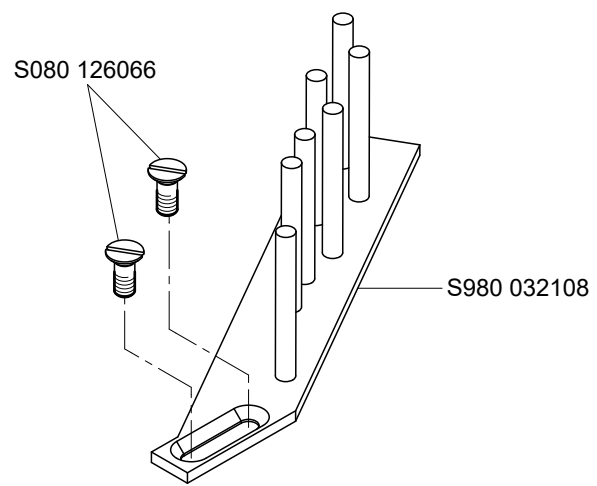
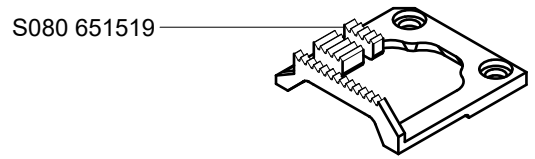
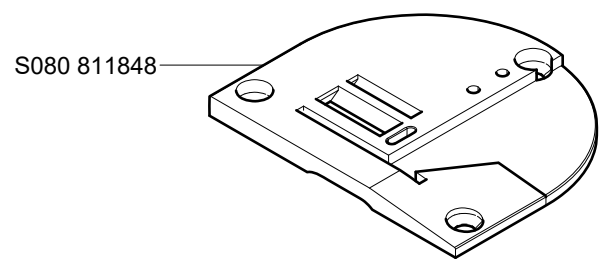
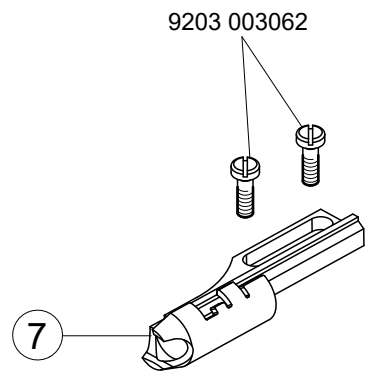
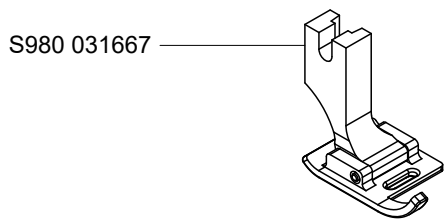
S980 035456







525 N 002



- nutno objednat lemovací pistonek pos.7/necessary ordered be the binder pos.7

- možno objednat odvíjecí zařízení A-M 294/possible ordered be the tape roll hoder A-M 294

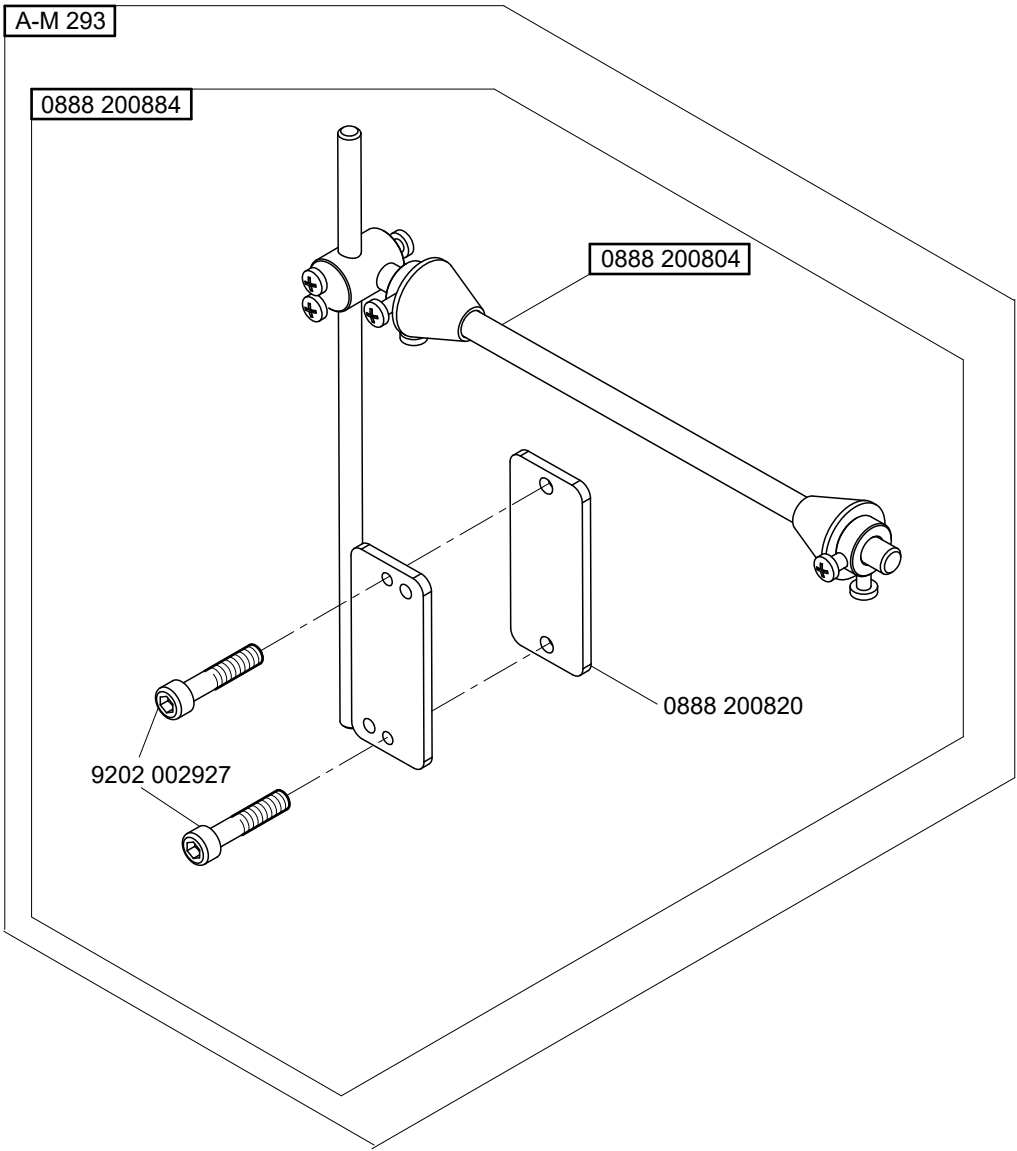
A-M 293

0888 200884

0888 200804

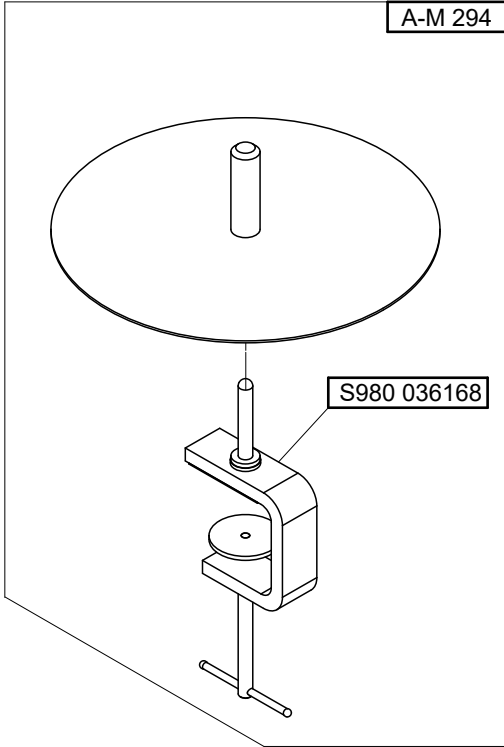
0888 200820

9202 002927

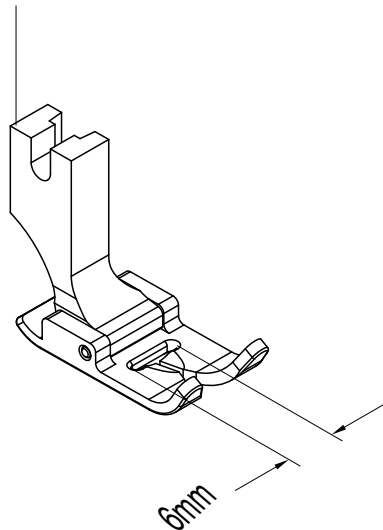


A-M 294

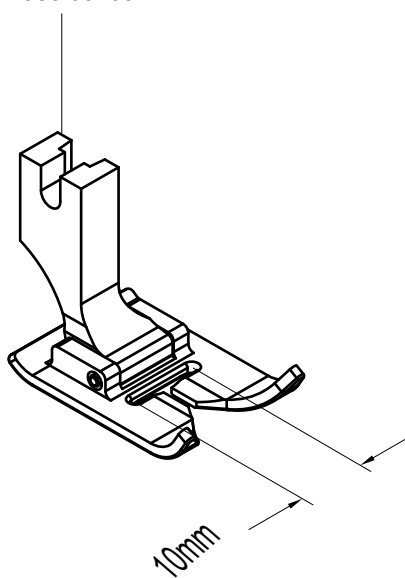
S980 036168



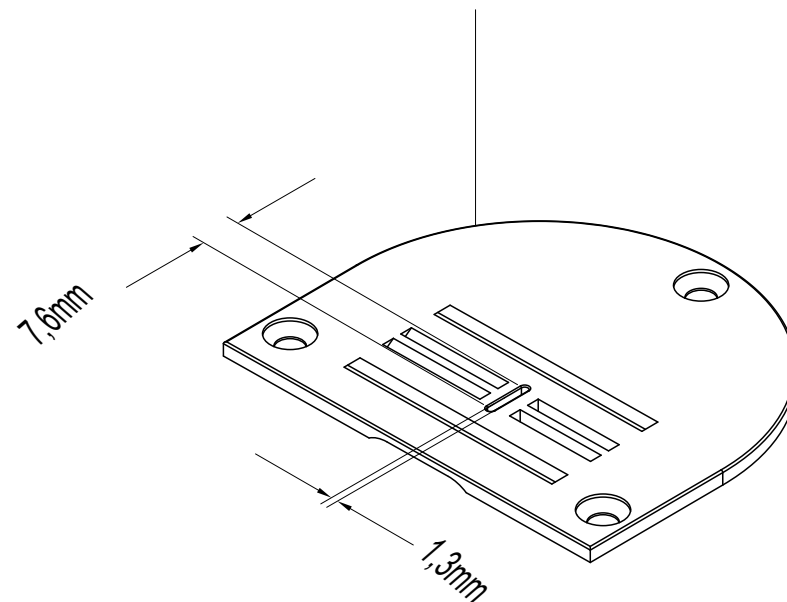
S980 031586

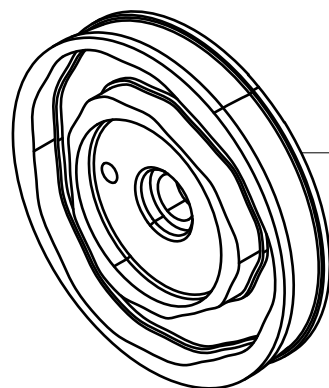
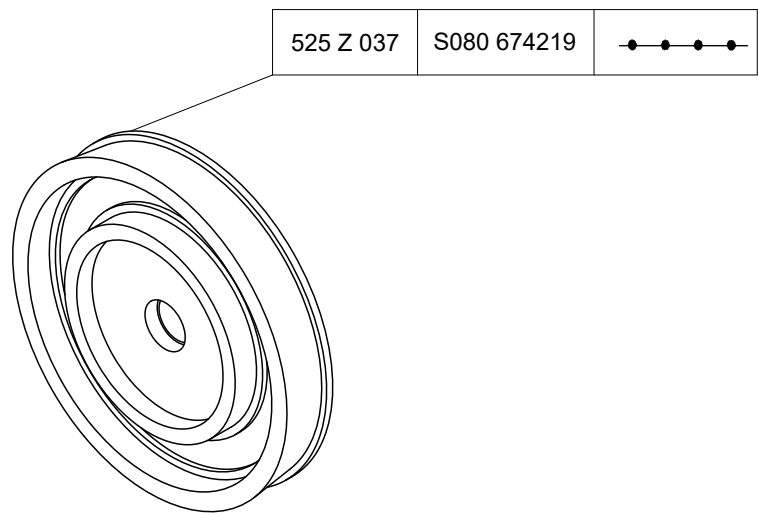


S980 031652



S080 811768





Commercial Marking	Order number	Pattern	Width
525 Z 038	S080 674113	WW	4,5 - 10
525 Z 039	S080 674114	⌒	4,5 - 10
525 Z 040	S080 674115	∧	3,5 - 6
525 Z 041	S080 674116	⌒	4,5 - 10
525 Z 042	S080 674117	WWW	3,5 - 6
525 Z 043	S080 674118	WWW	4 - 6
525 Z 044	S080 674119	∧	4 - 10
525 Z 045	S080 674120	⌒	2 - 5
525 Z 046	S080 674121	WWW	2 - 5
525 Z 047	S080 674122	WWW	3,5 - 6
525 Z 048	S080 674123	∧	4,5 - 10
525 Z 049	S080 674124	WW	4,5 - 10
525 Z 050	S080 674125	WW	2 - 6
525 Z 051	S080 674221	∧	3,5 - 6
525 Z 052	S080 674226	WWW	2 - 4,5
525 Z 053	S080 674227	WWW	1 - 2,4
525 Z 054	S080 674228	WWW	1,5 - 4
525 Z 055	S080 674229	∧	3,5 - 6
525 Z 058	S080 674235	WWW	4 - 10

Part No./Teile-Nr.	Table/Tafel	Part No./Teile-Nr.	Table/Tafel	Part No./Teile-Nr.	Table/Tafel	Part No./Teile-Nr.	Table/Tafel
0061 001050	3	0558 006174	8	9081 500010	26	9202 042507	1
0067 320150	2	0667 115203	3	9126 102500	15	9203 003027	22b
0077 110220	26	0667 115210	2,3	9126 102520	15	9203 003052	16
0077 110230	26	0667 115520	3	9126 102540	15	9203 003057	2
0099 004800	3	0667 115640	2,3	9130 221240	11	9203 003062	35
0211 000806	24	0667 135140	22a	9130 221300	28,29,30	9203 003067	34
0211 001109	17	0667 160170	13,14	9201 113277	26	9203 003627	22b
0216 000134	1,22a,22b	0688 160400	22a	9201 113338	28,29,30	9203 003647	7,10,22a
0219 000321	1	0699 979104	24	9201 113677	26	9203 003667	23
0223 000481	26	0700 000043	31	9201 113697	31	9203 003677	8
0223 000483	26	0700 000044	31	9202 001658	23	9203 003717	23
0223 000486	26	0700 000045	31	9202 001667	27	9203 003737	23
0244 000414	2,3	0700 000050	31	9202 001687	32	9203 312412	5
0244 000700	6,11,12,15, 16,34	0767 100010	1	9202 002057	2,7	9204 001257	1,7
		0767 170160	2	9202 002058	22a	9204 001767	1
0265 000911	6,16	0767 490010	23	9202 002067	7	9204 002067	1
0265 002402	24	0767 490020	23	9202 002068	13,14	9204 051277	1
0267 700010	26	0767 490030	23	9202 002087	7	9204 051767	2,13,14
0268 170030	2	0791 001081	26	9202 002088	13,14,22a,	9204 051817	7
0268 170063	2	0791 001091	26		22b	9204 101657	1
0268 170070	2	0791 001096	26	9202 002097	22a,22b	9204 201037	4,16
0268 170074	2	0791 580100	26	9202 002098	7,8	9204 201047	1,24
0268 170080	2	0798 000677	28,29,30	9202 002107	28,29,30	9204 201647	1
0271 001392	2,3	0798 447914	32	9202 002108	7	9204 201657	1,14,16,23, 29,30
0271 001415	16	0888 200804	36	9202 002117	13,14		
0291 000159	5	0888 200820	36	9202 002477	22a,22b	9204 201958	24
0367 105950	26	0888 200884	36	9202 002478	15	9204 201977	14,25
0367 155050	17	0888 220250	22a,22b	9202 002488	6,10,13,14,	9204 202328	16
0367 170040	2	0888 220820	32		22a	9204 211997	13,14
0367 170083	2	0990 240155	1	9202 002497	28,29,30	9205 024540	25
0396 170060	2	0992 016580	18,19,20,21	9202 002507	22a,22b	9205 101548	5
0396 170080	2	0993 021160	7	9202 002877	26	9205 101568	7
0396 170270	2	0995 340617	26	9202 002887	6	9205 101827	5
0396 170282	2	0998 861590	2	9202 002908	28,29,30	9205 101847	1,3,11,15
0396 170283	2	0999 201114	1	9202 002927	36	9205 101848	5,7
0467 110220	3	9041 100030	24	9202 022438	11	9205 101868	3
0467 360260	23	9041 100035	24	9202 042067	15	9205 101888	4
0556 000821 A	13,14	9041 102030	4	9202 042327	5,7	9205 101918	4
0556 003087	16	9050 050001	16	9202 042477	11	9205 102148	2
0556 003088	16	9081 100203	26	9202 042497	4	9205 102168	2,22b

Part No./Teile-Nr.	Table/Tafel	Part No./Teile-Nr.	Table/Tafel	Part No./Teile-Nr.	Table/Tafel	Part No./Teile-Nr.	Table/Tafel
9205 102188	6,8	9332 500110	7	9850 001083	32	S080 120239	9
9205 102467	11,12,22a, 22b	9333 000090	1,16	9850 001089	32	S080 120269	16
9205 102473	4,9	9334 001120	2	9850 001309	29,30	S080 120295	25,26
9205 102477	4,5,13,14, 22a,22b	9352 000090	12	9850 001311	30	S080 120364	14
9205 102487	4,8,12	9352 000100	12	9850 001320	29	S080 120425	16
9205 102497	11	9352 000180	11	9850 001340	30	S080 120543	9
9205 102787	26	9352 000300	12	9870 001033	29	S080 120589	5,6,8
9205 102798	12	9353 000140	16	9870 001113	26	S080 120601	16
9206 100637	16	9353 000198	16	9870 001202	32	S080 121157	15
9207 170227	26,28,29,30, 31,32	9354 010450	11	9870 767019	27	S080 122008	8
9207 170437	32	9357 000050	2	9880 001003	28,29,30	S080 124050	4
9207 170847	29,30	9357 000060	9,14,25	9880 001005	29,30	S080 126066	35
9207 171057	31	9357 000070	15,22a	DP91168499 05	22a	S080 126182	25
9217 300527	14,24	9357 000080	9,26	MG43 000062	31	S080 131027	3
9225 201740	23	9357 000090	13,14,22a, 22b,26	MG53 002501	31	S080 131474	5
9225 201750	12	9357 000110	22b	MG53 007511	31	S080 132216	22a,22b
9231 011137	26	9380 521220	26	MG55 000509	31	S080 133009	34
9231 110057	7	9401 000194	29,30	S072 500100	31	S080 133022	8
9231 110107	27	9401 000204	29,30	S080 084004	7	S080 135026	8
9231 110108	25	9731 001021	16	S080 111094	16	S080 136023	9
9231 110127	10,28,29,30	9731 001035	5,16,24	S080 111099	7	S080 138009	4
9231 110137	2,31	9731 001035	5,16,24	S080 111126	4	S080 141088	11
9234 000067	22a,22b	9731 005004	2	S080 111126	4	S080 141133	15
9234 000087	8	9800 170044	29,30	S080 111214	4	S080 141157	8
9305 001650	2	9800 210001 R	30	S080 111219	16	S080 141157	8
9330 000067	1	9800 210002 R	29	S080 111233	16	S080 141223	6
9330 000087	5,7,8,13,14, 22a,22b,28, 29,30,32	9815 310030	26	S080 111252	16	S080 146067	28,29,30
9330 000097	2,6,16,24, 25,28,29,30	9840 120001	28,29,30	S080 111268	34	S080 161137	34
9330 000107	28,29,30	9840 120003	29,30,32	S080 111328	22a,22b	S080 161163	34
9330 000127	31	9840 120029	1	S080 111343	16	S080 161233	6
9330 000177	26	9840 120030	1	S080 112015	4	S080 161234	8
9330 200097	22a,22b	9840 120060	28,29,30	S080 113115	5	S080 161333	10
9330 700097	32	9840 120060	28,29,30	S080 113122	9	S080 190346	8,10
9330 900117	31	9840 120203	16	S080 113123	9	S080 190483	22b
		9840 121001	32	S080 117030	8	S080 190526	6
		9840 123002	29,30	S080 118061	3	S080 190554	9
		9840 123003	28,29,30,32	S080 120037	34	S080 190714	28,29,30
		9840 130011	1	S080 120050	10	S080 190715	28,29,30
		9840 133012	32	S080 120062	4	S080 191112	27
		9840 135012	32	S080 120222	11	S080 191117	8
		9840 730016	16	S080 120226	16	S080 191118	22b

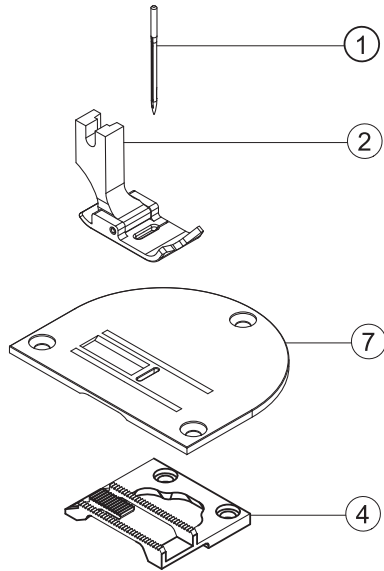
Part No./Teile-Nr.	Table/Tafel	Part No./Teile-Nr.	Table/Tafel	Part No./Teile-Nr.	Table/Tafel	Part No./Teile-Nr.	Table/Tafel
S080 191135	14	S080 345065	15	S080 436063	8	S080 632166	8
S080 191136	14	S080 345067	15	S080 436109	34	S080 633223	7
S080 260139	7	S080 345093	15	S080 436331	10	S080 635171	22b
S080 260458	4	S080 345094	15	S080 436346	11	S080 635304	9
S080 260547	13,14,22a, 22b	S080 346053	16	S080 436388	12	S080 635327	22a
S080 264168	26	S080 349225	22a,22b	S080 441251	24	S080 646028	7
S080 264296	10	S080 382049	34	S080 441278	16	S080 646104	5
S080 271184	1	S080 382102	10	S080 441287	16	S080 646136	34
S080 271185	34	S080 383022	26	S080 441708	25	S080 646534	7
S080 271337	10	S080 392105	9	S080 441711	25	S080 647222	22b
S080 271393	9	S080 410530	16	S080 442548	27	S080 647228	1
S080 271441	34	S080 410569	8	S080 442674	7	S080 647398	7
S080 283152	9	S080 410595	5,6,8	S080 452047	4	S080 647409	22a
S080 310428	3	S080 410703	22a,22b	S080 511125	12	S080 648132	6,8
S080 314058	7	S080 410705	2	S080 552165	16	S080 648194	13,14
S080 314065	26	S080 413311	5	S080 552166	16	S080 651519	35
S080 314150	9	S080 413328	7	S080 552167	16	S080 671152	11
S080 314231	14	S080 413358	1	S080 552168	16	S080 672187	22a,22b
S080 316096	27	S080 416146	26	S080 552197	16	S080 674113	38
S080 318069	26	S080 416147	3	S080 570051	12	S080 674114	38
S080 318103	11	S080 418182	25	S080 612109	15	S080 674115	38
S080 318144	15	S080 418183	26	S080 613152	11	S080 674116	38
S080 318210	6,8	S080 418185	22a,22b	S080 613195	15	S080 674117	38
S080 318238	26	S080 421330	9	S080 613216	11	S080 674118	38
S080 320289	6,8	S080 421341	5	S080 613373	13,14	S080 674119	38
S080 323155	16	S080 421397	22a,22b	S080 613453	10	S080 674120	38
S080 326213	9	S080 422190	1	S080 613466	16	S080 674121	38
S080 328005	4	S080 422228	13,14	S080 613495	15	S080 674122	38
S080 333175	25	S080 424051	5,16,24	S080 613519	6,8	S080 674123	38
S080 335105	6	S080 424051	16,24	S080 613591	25	S080 674124	8,38
S080 335122	8	S080 424060	16	S080 613594	14	S080 674125	38
S080 335149	6	S080 424060	16	S080 613605	7	S080 674219	38
S080 338069	15	S080 426011	34	S080 615021	9	S080 674221	38
S080 338190	22b	S080 426101	7	S080 615033	8	S080 674226	38
S080 338250	22b	S080 426102	7	S080 622092	15	S080 674227	38
S080 341127	34	S080 426104	32	S080 623307	9	S080 674228	38
S080 342243	11	S080 432057	22a,22b	S080 625022	26	S080 674229	38
S080 342348	14	S080 432058	7	S080 625190	26	S080 674235	38
S080 344035	11	S080 432059	7	S080 626056	34	S080 677034	19
		S080 436000	6,15	S080 630248	11	S080 677036	18

Part No./Teile-Nr.	Table/Tafel	Part No./Teile-Nr.	Table/Tafel	Part No./Teile-Nr.	Table/Tafel	Part No./Teile-Nr.	Table/Tafel
S080 677040	20	S080 825740	16	S080 945286	24	S425 041000	6,8,15
S080 677041	21	S080 825743	16	S080 945316	24	S425 061000	15
S080 680023	18,19	S080 825744	16	S080 945317	9	S520 001000	27
S080 680051	20,21	S080 825868	22b	S080 945318	16	S520 007001	27
S080 681023	18,20	S080 826004	16	S080 945326	6	S520 009100	28
S080 681029	19,21	S080 826039	22b	S080 945416	22a	S520 009300 NCB	30
S080 683052	18,19,20,21	S080 826387	26	S080 951327	6	S520 009300	30
S080 683053	18,19,20,21	S080 826396	14	S080 952469	7	S520 009302 NCB	29
S080 683063	18,19,20,21	S080 826441	23	S080 953159	4	S520 009302	29
S080 683067	18,19,20,21	S080 826442	7	S080 954063	7	S522 000006	17
S080 683083	18,19,20,21	S080 826443	7	S080 990134	16	S522 000235	17
S080 683104	18,19,20,21	S080 826462	16	S081 104002	34	S522 005227	17
S080 685017	33	S080 826477	22a	S111 200000	6,8,15	S522 005229	17
S080 685060	33	S080 827179	16	S158 076500	24	S522 005404	17
S080 685061	33	S080 827180	1	S272 221000	27	S522 005406	17
S080 686020	16	S080 827378	32	S273 005001	26	S522 005413	17
S080 690029	18,19,20,21	S080 829796	26	S273 007000	6	S522 006008	17
S080 690045	18,19,20,21	S080 831494	1	S273 940127	26	S522 006010	17
S080 721173	1	S080 831699	25	S273 940141	26	S522 006036	17
S080 724132	16	S080 831736	1	S273 959814	7	S562 002000	26
S080 724134	16	S080 831739	28,29,30	S283 003001	27	S615 000316	31
S080 725023	16	S080 831770	1	S309 000510	28,29,30	S615 932046	26
S080 765090	22b	S080 836491	33	S311 515097	16	S708 002105	5,6
S080 811768	37	S080 836497	28,29,30	S311 733240	16	S708 130002	5,8,11,15, 16,24
S080 811848	35	S080 836502	30	S311 733620	12		
S080 814014	10	S080 839361	9	S315 264294	3	S708 130003	6,22b
S080 814338	11	S080 839368	28,29,30	S321 000000	25,26	S708 130004	24
S080 814488	12	S080 839379	22a	S321 001000	1	S708 130005	16
S080 815320	2	S080 840268	16	S321 001002	16	S735 000815 EN	32
S080 818747	16	S080 870140	22a,22b	S321 012000	1	S738 002000	6
S080 821077	1	S080 870167	22b	S321 951409	8	S791 149001	34
S080 821113	1	S080 943212	25	S321 953251	26	S791 235002	34
S080 821115	1	S080 943223	25	S324 010000	6,16	S794 222013	32
S080 821152	16	S080 945077	16	S324 020093	11	S794 222014	32
S080 821183	34	S080 945170	16	S324 060093	12	S980 000293	36
S080 822544	3	S080 945180	24	S324 510900	11	S980 000294	36
S080 822543	22b	S080 945185	16	S324 910093	16	S980 000312	35
S080 822552	22a	S080 945188	24	S324 920086	16	S980 008250	18
S080 823149	1	S080 945283	16	S324 920796	16	S980 008253	19
S080 824095	24	S080 945285	16	S373 020002	23	S980 008255	20

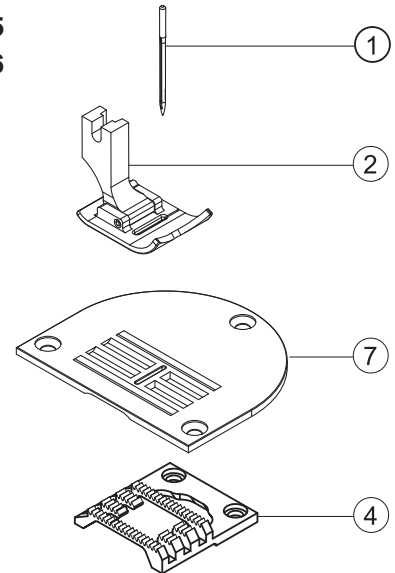
Part No./Teile-Nr.	Table/Tafel	Part No./Teile-Nr.	Table/Tafel	Part No./Teile-Nr.	Table/Tafel	Part No./Teile-Nr.	Table/Tafel
S980 008256	21	S980 041162	26	S980 052132	22a	S980 099173	28,29,30
S980 009055	22a,22b	S980 041176	24	S980 057284	26	S981 009056	22a,22b,23
S980 021338	5	S980 041209	24	S980 060208	25	S981 020460	1,2
S980 021353	5	S980 041277	1,2	S980 060209	9	S981 020465	1,2
S980 021422	5	S980 041278	7	S980 060233	6	S981 020472	1,2
S980 022126	13,14	S980 042078	27	S980 060234	6	S981 020473	1,2
S980 022320	15	S980 043300	15	S980 060237	6	S981 021415	4
S980 025312	2,3	S980 043301	13,14	S980 060254	2	S981 021418	4
S980 025315	3	S980 043318	15	S980 060256	22a,22b	S981 021419	4
S980 026195	7	S980 043334	8	S980 060257	13,14	S981 021420	4
S980 027616	25	S980 043344	6	S980 060258	12	S981 021425	4
S980 031541	34	S980 043378	6,8	S980 060261	13	S981 021426	4
S980 031586	37	S980 043380	1	S980 060262	7	S981 021429	4
S980 031652	37	S980 043516	4	S980 060263	7	S981 022891	15
S980 031667	35	S980 043518	4	S980 060264	7	S981 024317	11,12
S980 032108	35	S980 044045	11	S980 060267	13,14	S981 024318	11,12
S980 035318	4	S980 044408	11	S980 060269	4	S981 025301	26
S980 035328	16	S980 044717	11	S980 060270	4	S981 025316	3
S980 035347	16	S980 044805	22b	S980 060273	4	S981 026197	5,6,7
S980 035376	6	S980 044847	8	S980 060309	4	S981 026200	5,6,7
S980 035405	16	S980 044914	8	S980 060310	4	S981 026201	5,8
S980 035406	16	S980 044999	22a	S980 081122	18,19	S981 026202	5,6,7
S980 035420	11	S980 045330	12	S980 081126	18	S981 027603	26
S980 035422	11	S980 045422	8	S980 081160	19	S981 036162	26
S980 035430	6	S980 045578	12	S980 081187	20	S981 043517	12
S980 035441	11	S980 045587	12	S980 081188	20,21	S981 052087	13
S980 035456	32	S980 045590	12	S980 081189	21	S981 052088	14
S980 035482	22b	S980 045591	12	S980 092220	26	S981 052089	24
S980 035499	4	S980 045594	28,29,30	S980 094094	23	S981 052090	16
S980 035521	8	S980 045596	11	S980 094097	14	S981 052091	16
S980 035526	16	S980 046855	6,15	S980 094098	25	S981 052095	24
S980 035527	16	S980 046984	8	S980 094099	14	S981 052120	16
S980 035541	22b	S980 052081	22a,22b	S980 094101	27	S981 060265	10
S980 035567	5	S980 052084	2	S980 094102	14	S981 060266	9
S980 035577	4	S980 052085	7	S980 094106	28	S981 069440	26
S980 035598	6	S980 052086	7	S980 094108	28	S981 094100	22a,22b
S980 035667	12	S980 052097	8	S980 094109	30	S981 094101	25
S980 035849	12	S980 052112	16	S980 094110	32	S981 094103	25
S980 036063	34	S980 052119	16	S980 094150	32	S981 094104	23
S980 036168	36	S980 052130	22a	S980 099172	26	S981 094105	23



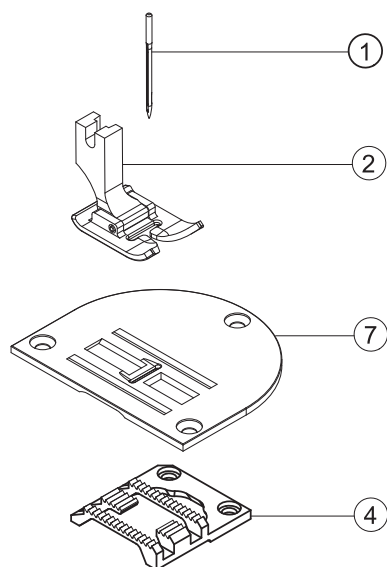
523 E 069



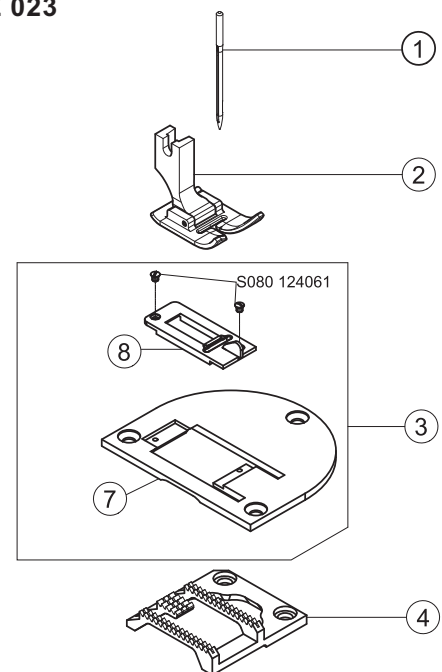
523 E 070
525 E 032
525 E 075
525 E 076



525 E 033
528 E 027

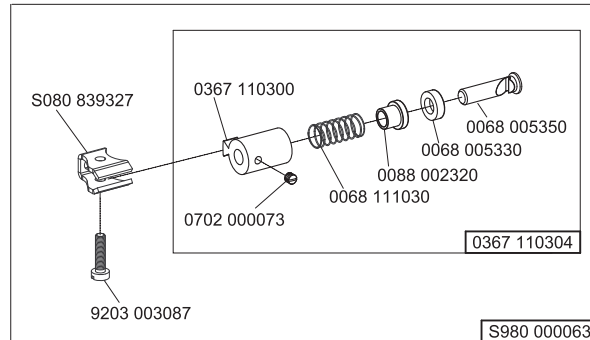
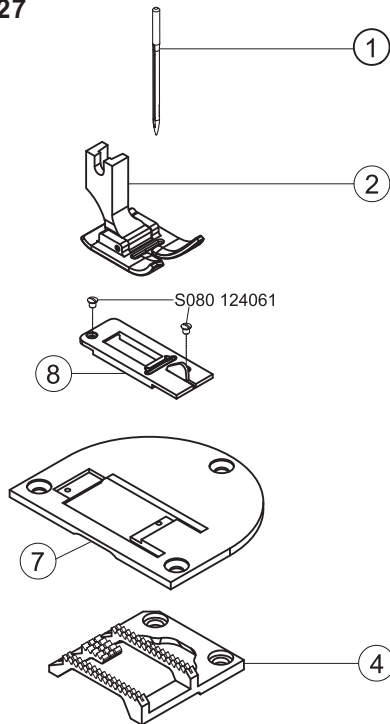


527 E 023

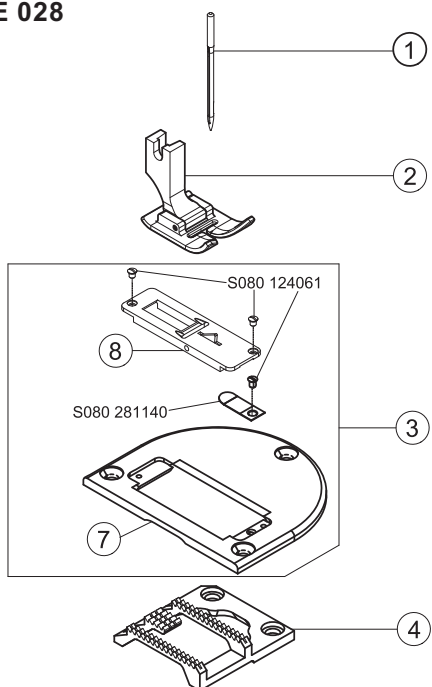




527 E 027



527 E 028





Näheinrichtungen
Sewing equipment

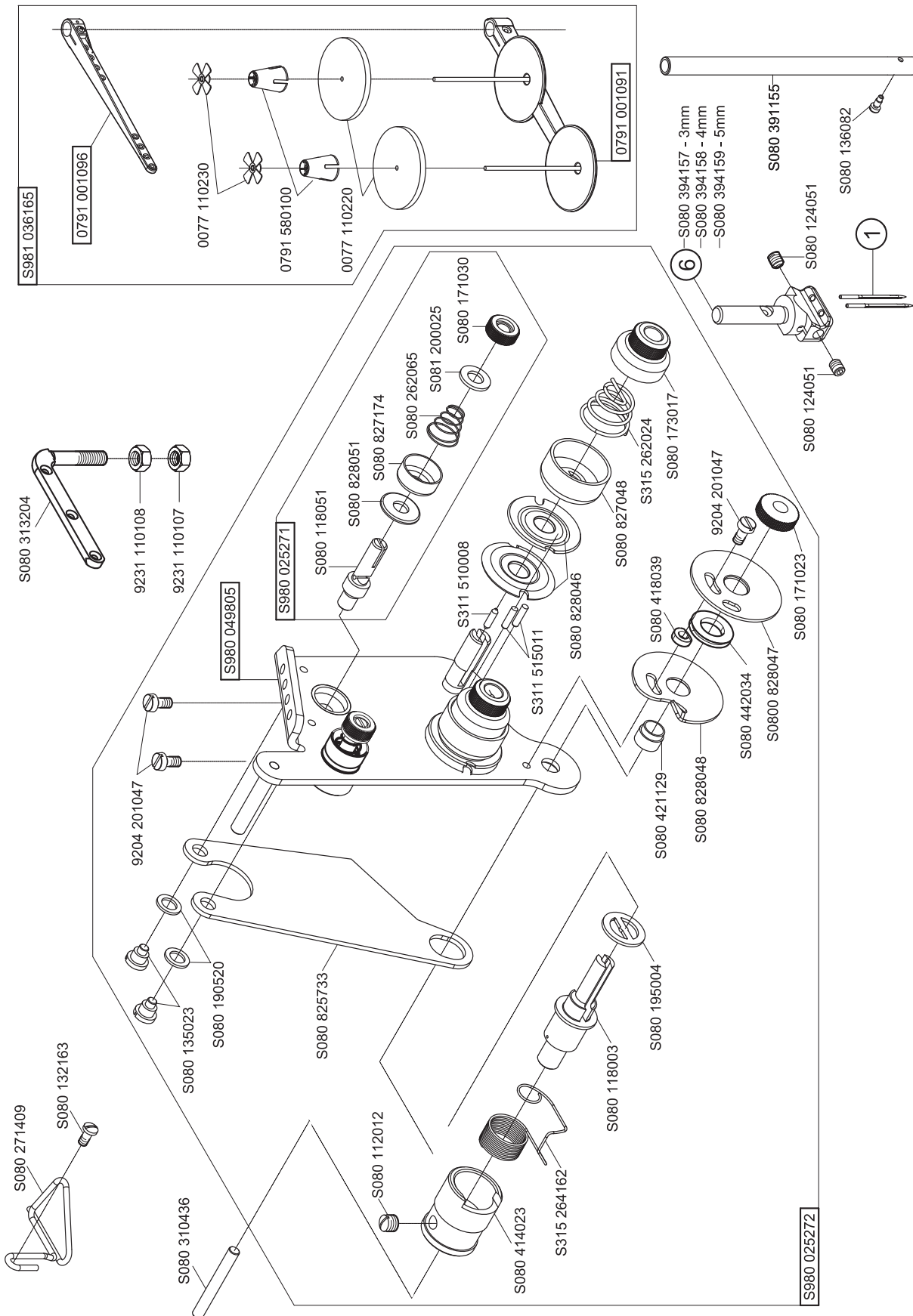
523i 524i
525i 527i

Ausgabe
Edition
08.16
Ersetzt Ausgabe/
Replaced Edition
12.15

Blatt
Page
3

Fortsetzung Blatt
Continued page
4

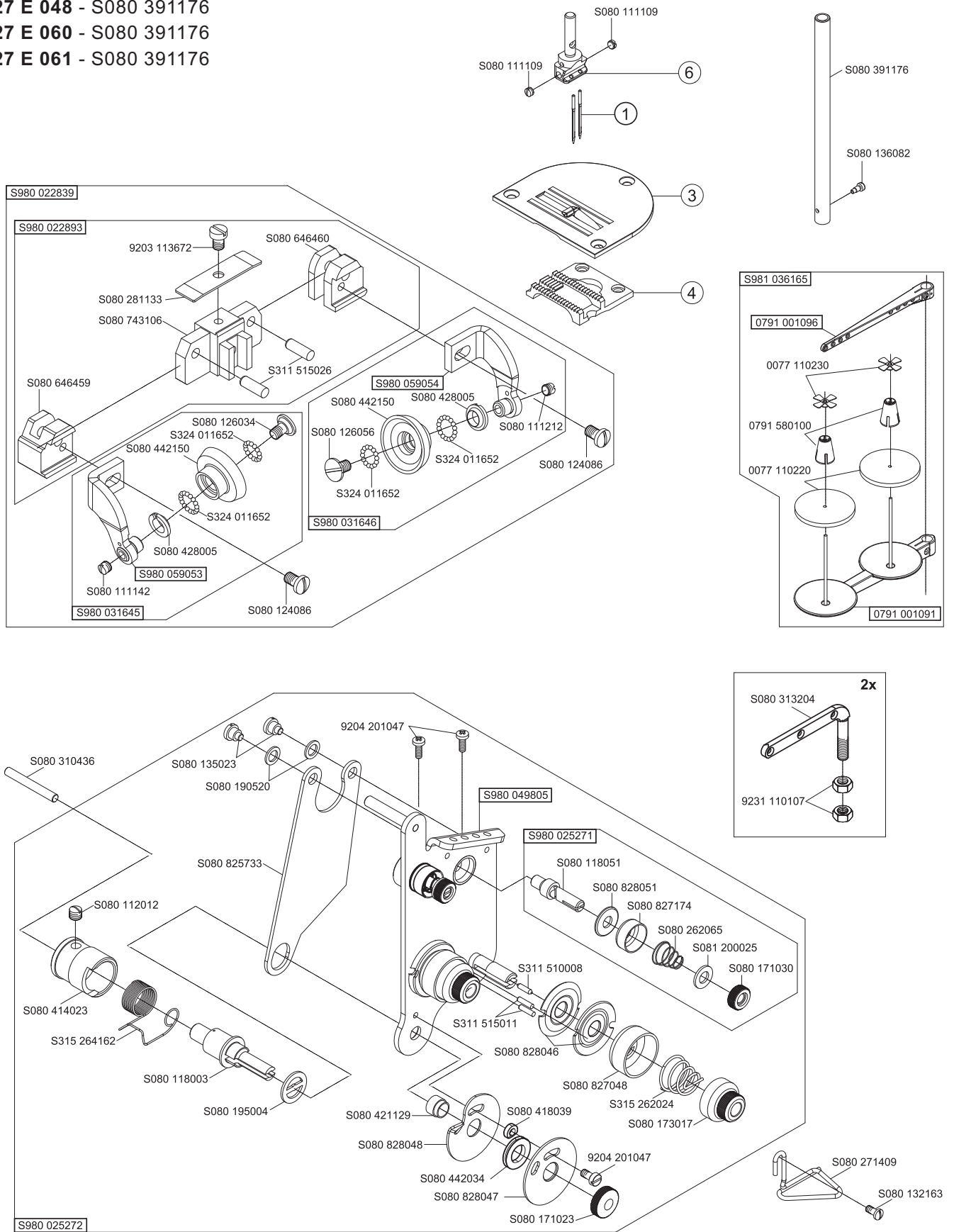
525 E 003 - S080 391155



 = Änderung / Modification



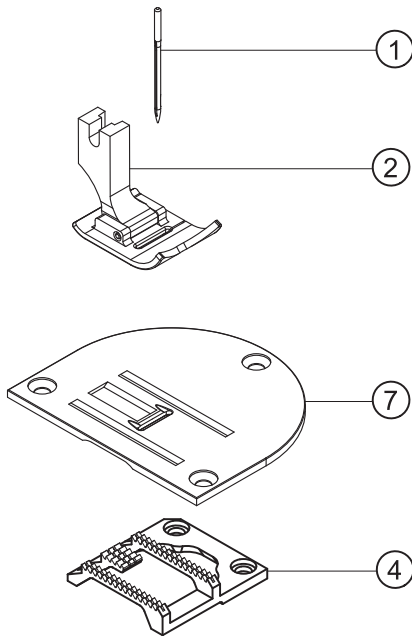
527 E 048 - S080 391176
527 E 060 - S080 391176
527 E 061 - S080 391176



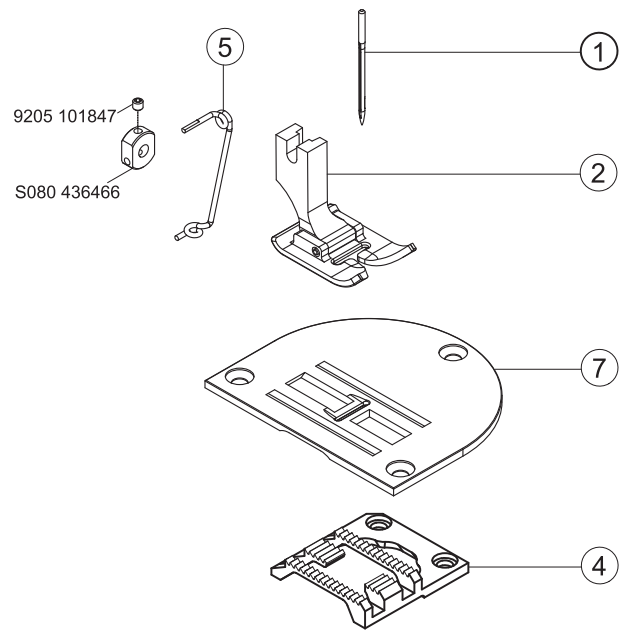
 = Änderung / Modification



527 E 461



528 E 028





Näheinrichtungen
Sewing equipment

523i 524i

525i 527i

Ausgabe
Edition
03.22

Blatt 6
Page 6

Ersetzt Ausgabe
Replaced edition
05.20

Fortsetzung Blatt 7
Continued page 7

E-Nr. E-No. Abb.-Nr. Fig.No.	For Subclass / Für Unterklasse Use / Verwendungszweck	Material Nr./Material No.	Throat plate Stichplatte				Feed dog Transporteur				Foot Fuß						
			Stitch hole size/Stichlochgröße mm	Throat plate complete/Stichplatte komplett	Throat plate/Stichplatte	Throat plate insert/Stichplatteneinsatz	Tooth pitch/Zahnabstand mm	Serrated/Sägeverzahnung mm	Serrated, oblique/Säge-schrägverzahnung mm	Cross toothed/Kreuzverzahnung mm	Roof-shaped/Dachverzahnung mm	Compensating hinged/Gelenkausgleichfuß	Hinged with front thread slit/Gelenkfuß mit Fadenschlitz von vorne	Hinged with side thread slit/Gelenkfuß mit Fadenschlitz seitlich	Top roller/Rollfuß	Guide/Nadelführung	Needle holder/Nadelhalter
523 E 069	523i-411001; 523i-447001 Sewing equipment, 3-lined feed dog, needle size Nm 80-110, stitch length max. 5 mm, throw width max. 6 mm, for light weight material. Näheinrichtung, 3-Reihentransporteur, Nadelstärke Nm 80-110, Stichtlänge max. 5 mm, Stichbreite max. 6 mm, für leichtes Nähgut.	S791 124069 35	7,8 x 1,5	S080 811636			1,0	S080 651330					S980 031649				134/100
523 E 070	523i-411001; 523i-447001 Sewing equipment, 4-lined feed dog, needle size Nm 80-110, stitch length max. 5 mm, throw width max. 6 mm, for light weight material. Näheinrichtung, 4-Reihentransporteur, Nadelstärke Nm 80-110, Stichtlänge max. 5 mm, Stichbreite max. 6 mm, für leichtes Nähgut.	S791 124070 35	7,8 x 1,5	S080 811701			1,5	S080 651473				S980 031586					134/100
525 E 003	525i-811001; 525i-847001; 525i-911001; 525i-947001; 527i-811001; 527i-847001; 527i-911001; 527i-947001 Sewing equipment for two needle sewing, needle gauge 3 mm, 4 mm and 5 mm, needle size Nm 80-110, stitch length max. 5 mm, for light and medium weight material. Näheinrichtung für Nähen mit zwei Nadeln, Nadelabstand 3 mm, 4 mm und 5 mm, Nadelstärke Nm 80-110, Stichtlänge max. 5 mm, für leichtes und mittelschweres Nähgut.	S791 630003														see Fig./siehe Abb.	134/100
525 E 032	524i-811001; 524i-847001; 524i-911001; 524i-947001; 525i-811001; 525i-847001; 525i-911001; 525i-947001 Sewing equipment, 4-lined feed dog, needle size Nm 80-110, stitch length max. 5 mm, throw width max. 10 mm, for light and medium weight material. Näheinrichtung, 4-Reihentransporteur, Nadelstärke Nm 80-110, Stichtlänge max. 5 mm, Stichbreite max. 10 mm, für leichtes und mittelschweres Nähgut.	S791 124032 35	11,6 x 1,2	S080 811641			1,0	S080 651504					S980 031603				134/80
525 E 033	524i-811001; 524i-847001; 524i-911001; 524i-947001; 525i-811001; 525i-847001; 525i-911001; 525i-947001 Sewing equipment, 3-lined feed dog, needle size Nm 80-110, stitch length max. 5 mm, throw width max. 10 mm, for light and medium weight material. Näheinrichtung, 3-Reihentransporteur, Nadelstärke Nm 80-110, Stichtlänge max. 5 mm, Stichbreite max. 10 mm, für leichtes und mittelschweres Nähgut.	S791 124033 35	11,8 x 1,5	S080 811637			1,8	S080 651336					S980 031603				134/110

= Änderung / Modification



Näheinrichtungen
Sewing equipment

523i 524i

525i 527i

Ausgabe
Edition
03.22

Blatt 7
Page

Ersetzt Ausgabe
Replaced edition
05.20

Fortsetzung Blatt 8
Continued page

E-Nr. E-No. Abb.-Nr. Fig.No.	Für Unterklasse / For Subclass Verwendungszweck / Use	Material Nr./Material No.	Throat plate Stich platte			Feed dog Transporteur				Foot Fuß								
			Stitch hole size/Stichlochgröße mm	Throat plate complete/Stichplatte komplett	Throat plate/Stichplatte	Throat plate insert/Stichplatteneinsatz	Tooth pitch/Zahnabstand mm	Serrated/Sägeverzahnung mm	Serrated, oblique/Säge-schrägverzahnung mm	Cross toothed/Kreuzverzahnung mm	Roof-shaped/Dachverzahnung mm	Compensating hinged/Gelenkausgleichfuß	Hinged with front thread slit/ Gelenkfuß mit Fadenschlitz von vorne	Hinged with side thread slit/ Gelenkfuß mit Fadenschlitz seitlich	Top roller/Rollfuß	Guide/Nadelführung	Needle holder/Nadelhalter	Needle system / -size /Nadelsystem/-dicke
525 E 075	524i-811001; 524i-847001; 524i-911001; 524i-947001; 525i-811001; 525i-847001; 525i-911001; 525i-947001 Sewing equipment, 4-lined feed dog, needle size Nm 80-110, stitch length max. 5 mm, throw width max. 10 mm, for medium weight material. Näheinrichtung, 4-Reihentransporteur, Nadelstärke Nm 80-110, Stichtlänge max. 5 mm, Stichbreite max. 10 mm, für mittelschweres Nähgut.	S791 224075 35	11,6 x 1,5	S080 811699		1,5	S080 651472					S980 031603						134/110
525 E 076	524i-811001; 524i-847001; 524i-911001; 524i-947001; 525i-811001; 525i-847001; 525i-911001; 525i-947001; 527i-811001; 527i-847001; 527i-911001; 527i-947001 Sewing equipment, 4-lined feed dog, needle size Nm 80-110, stitch length max. 5 mm, throw width max. 10 mm, for medium weight material. Näheinrichtung, 4-Reihentransporteur, Nadelstärke Nm 80-110, Stichtlänge max. 5 mm, Stichbreite max. 10 mm, für mittelschweres Nähgut.	S791 224076 35	11,6 x 1,5	S080 811699		1,0	S080 651504					S980 031652						134/110

■ = Änderung / Modification



Näheinrichtungen
Sewing equipment

523i 524i

525i 527i

Ausgabe
Edition
03.22

Blatt 8
Page

Ersetzt Ausgabe
Replaced edition
12.20

Fortsetzung Blatt 9
Continued page

E-Nr. E-No. Abb.-Nr. Fig.No.	Für Unterklasse / For Subclass Verwendungszweck / Use	Material Nr./Material No.	Throat plate Stich platte	Feed dog Transporteur	Foot Fuß												
			③ Stitch hole size/Stichlochgröße mm	⑦ Throat plate complete/Stichplatte komplett	⑧ Throat plate insert/Stichplatteneinsatz	④ Tooth pitch/Zahnabstand mm	⑤ Serrated/Sägeverzahnung mm	⑥ Serrated, oblique/Säge-schrägverzahnung mm	⑦ Cross toothed/Kreuzverzahnung mm	⑧ Roof-shaped/Dachverzahnung mm	⑨ Compensating hinged/Gelenkausgleichfuß	⑩ Hinged with front thread slit/ Gelenkfuß mit Fadenschlitz von vorne	⑪ Hinged with side thread slit/ Gelenkfuß mit Fadenschlitz seitlich	⑫ Top roller/Rollfuß	⑬ Guide/Nadelführung	⑭ Needle holder/Nadelhalter	⑮ Needle system / -size /Nadelsystem/-dicke
527 E 023	525i-811001; 525i-847001; 525i-911001; 525i-947001; 527i-811001; 527i-847001; 527i-911001; 527i-947001 Sewing equipment for sewing butt seams, 3-lined feed dog, needle size Nm 110-130, stitch length max. 5 mm, throw width max. 10 mm, for medium heavy weight material. Näheinrichtung zum Zusammennähen von Teilen mit Stoßnähten, 3-Reihentransporteur, Nadelstärke Nm 110-130, Stichlänge max. 5 mm, Stichbreite max. 10 mm, für mittelschweres Nähgut.	S791 400023	11,8 x 1,7	S980 022282	S080 811633	S980 049443	1,8	S080 651428				S980 031762					134/110
527 E027	525i-811001; 525i-847001; 525i-911001; 525i-947001; 527i-811001; 527i-847001; 527i-911001; 527i-947001 Sewing equipment for sewing butt seams, 3-lined feed dog, needle size Nm 80-110, stitch length max. 5 mm, throw width max. 10 mm, for light and medium heavy weight material. Näheinrichtung zum Zusammennähen von Teilen mit Stoßnähten, 3-Reihentransporteur, Nadelstärke Nm 80-110, Stichlänge max. 5 mm, Stichbreite max. 10 mm, für leichtes und mittelschweres Nähgut.	S791 400027	11,8 x 1,7	S080 811633	S980 059081		1,8	S080 651428				S980 031762					134/80
527 E 028	524i-811001; 524i-847001; 524i-911001; 524i-947001; 525i-811001; 525i-847001; 525i-911001; 525i-947001; 527i-811001; 527i-847001; 527i-911001; 527i-947001 Sewing equipment for sewing butt seams, 3-lined feed dog, needle size Nm 110-130, stitch length max. 5 mm, throw width max. 10 mm, for medium heavy weight material. Näheinrichtung zum Zusammennähen von Teilen mit Stoßnähten, 3-Reihentransporteur, Nadelstärke Nm 110-130, Stichlänge max. 5 mm, Stichbreite max. 10 mm, für mittelschweres Nähgut.	S791 400028	11,8 x 1,7	S980 052103	S080 811988	S980 052101	1,8	S080 651428				S980 031762					134/110
527 E 048	525i-811001; 525i-847001; 525i-911001; 525i-947001; 527i-811001; 527i-847001; 527i-911001; 527i-947001 Sewing equipment for two needle cording seams with or without filler cord, 3-lined feed dog, needle size Nm 120-160, stitch length max. 5 mm, needle gauge 7 mm, for medium and heavy weight material. Näheinrichtung zum Nähen von Zweinadel-Wulstnähten mit oder ohne Kordeleinlage, 3-Reihentransporteur, Nadelstärke Nm 120-160, Stichlänge max. 5 mm, Nadelabstand max. 7 mm, für mittelschweres Nähgut.	S791 430048 35	9 x 2,5	S980 022840			1,8	S080 651499				S980 022839		S080 394203			134/130

= Änderung / Modification



Näheinrichtungen
Sewing equipment

523i 524i
525i 527i

Ausgabe
Edition
03.22

Blatt 9
Page

Ersetzt Ausgabe
Replaced edition
05.20

Fortsetzung Blatt 10
Continued page

E-Nr. E-No.	Für Unterklasse / For Subclass	Abb.-Nr. Fig.No.	Verwendungszweck / Use	Material Nr./Material No.	Throat plate Stich platte			Feed dog Transporteur			Foot Fuß						
					Stitch hole size/Stichlochgröße mm	Throat plate complete/Stichplatte komplett	Throat plate/Stichplatte	Throat plate insert/Stichplatteneinsatz	Tooth pitch/Zahnabstand mm	Serrated/Sägeverzahnung mm	Serrated, oblique/Säge-schrägverzahnung mm	Cross toothed/Kreuzverzahnung mm	Roof-shaped/Dachverzahnung mm	Compensating hinged/Gelenkausgleichfuß	Hinged with front thread slit/ Gelenkfuß mit Fadenschlitz von vorne	Hinged with side thread slit/ Gelenkfuß mit Fadenschlitz seitlich	Top roller/Rollfuß
527 E 060	525i-811001; 525i-847001; 525i-911001; 525i-947001; 527i-811001; 527i-847001; 527i-911001; 527i-947001		Sewing equipment for two needle cording seams with or without filler cord, 3-lined feed dog, needle size Nm 110-130, stitch length max. 5 mm, needle gauge 4 mm, for medium heavy weight material. Näheinrichtung zum Nähen von Zweinadel-Wulstnähten mit oder ohne Kordeleinlage, 3-Reihentransporteur, Nadelstärke Nm 110-130, Stichtlänge max. 5 mm, Nadelabstand max. 4 mm, für mittelschweres Nähgut.	S791 430060 35	6 x 2,1	S980 022867			1,8	S080 651509				S980 022839		S080 394158	134/110
527 E 061	525i-811001; 525i-847001; 525i-911001; 525i-947001; 527i-811001; 527i-847001; 527i-911001; 527i-947001		Sewing equipment for two needle cording seams with or without filler cord, 3-lined feed dog, needle size Nm 110-130, stitch length max. 5 mm, needle gauge 5 mm, for medium heavy weight material. Näheinrichtung zum Nähen von Zweinadel-Wulstnähten mit oder ohne Kordeleinlage, 3-Reihentransporteur, Nadelstärke Nm 110-130, Stichtlänge max. 5 mm, Nadelabstand max. 5 mm, für mittelschweres Nähgut.	S791 430061 35	7 x 2,3	S980 022868			1,8	S080 651510				S980 022839		S080 394159	134/110
527 E 461	525i-811001; 525i-847001; 525i-911001; 525i-947001; 527i-811001; 527i-847001; 527i-911001; 527i-947001		Sewing equipment, 3-lined feed dog, needle size Nm 100-130, stitch length max. 5 mm, throw width max. 10 mm, for medium heavy weight material. Näheinrichtung, 3-Reihentransporteur, Nadelstärke Nm 100-130, Stichtlänge max. 5 mm, Stichbreite max. 10 mm, für mittelschweres Nähgut.	S791 124061 35	11,8 x 1,8	S080 811634			1,8	S080 651428			S980 031603				134/110
528 E 027	525i-811001; 525i-847001; 525i-911001; 525i-947001; 527i-811001; 527i-847001; 527i-911001; 527i-947001		Sewing equipment, 3-lined feed dog, needle size Nm 110-130, stitch length max. 5 mm, throw width max. 10 mm, for medium weight material. Näheinrichtung, 3-Reihentransporteur, Nadelstärke Nm 110-130, Stichtlänge max. 5 mm, Stichbreite max. 10 mm, für mittelschweres Nähgut.	S791 124027 35	11,8 x 1,8	S080 811557			1,8	S080 651336			S980 031602				134-35/120

= Änderung / Modification



Näheinrichtungen
Sewing equipment

523i 524i

525i 527i

Ausgabe
Edition
03.22

Blatt 10
Page

Ersetzt Ausgabe
Replaced edition
05.20

Fortsetzung Blatt _
Continued page

E-Nr. E-No.	Für Unterklasse / For Subclass	Abb.-Nr. Fig.No.	Verwendungszweck / Use	Material Nr./Material No.	Throat plate Stich platte		Feed dog Transporteur				Foot Fuß									
					③	⑦	⑧					②								
					Stitch hole size/Stichlochgröße mm	Throat plate complete/Stichplatte komplett	Throat plate insert/Stichplatteneinsatz	Tooth pitch/Zahnabstand mm	Serrated/Sägeverzahnung mm	Serrated, oblique/Säge-schrägverzahnung mm	Cross toothed/Kreuzverzahnung mm	Roof-shaped/Dachverzahnung mm	Compensating hinged/Gelenkausgleichfuß	Hinged with front thread slit/ Gelenkfuß mit Fadenschlitz von vorne	Hinged with side thread slit/ Gelenkfuß mit Fadenschlitz seitlich	Top roller/Rollfuß	Guide/Nadelführung	Needle holder/Nadelhalter	Needle system / -size /Nadelsystem/-dicke	
528 E 028	527i-811001; 527i-847001; 527i-911001; 527i-947001		Sewing equipment, 3-lined feed dog, needle size Nm 120-160, stitch length max. 5 mm, throw width max. 10 mm, for heavy weight material. Näheinrichtung, 3-Reihentransporteur, Nadelstärke Nm 120-160, Stichlänge max. 5 mm, Stichbreite max. 10 mm, für schweres Nähgut.	S791 124028 35	12,2 x 2,2	S080 811772		1,8		S080 651336				S980 031648				S080 271530		134-35/160

■ = Änderung / Modification



DÜRKOPP ADLER GmbH

Potsdamer Straße 190

33719 Bielefeld

GERMANY

Phone +49 (0) 521 / 925-00

E-Mail service@duerkopp-adler.com

www.duerkopp-adler.com