



BT 400X300N

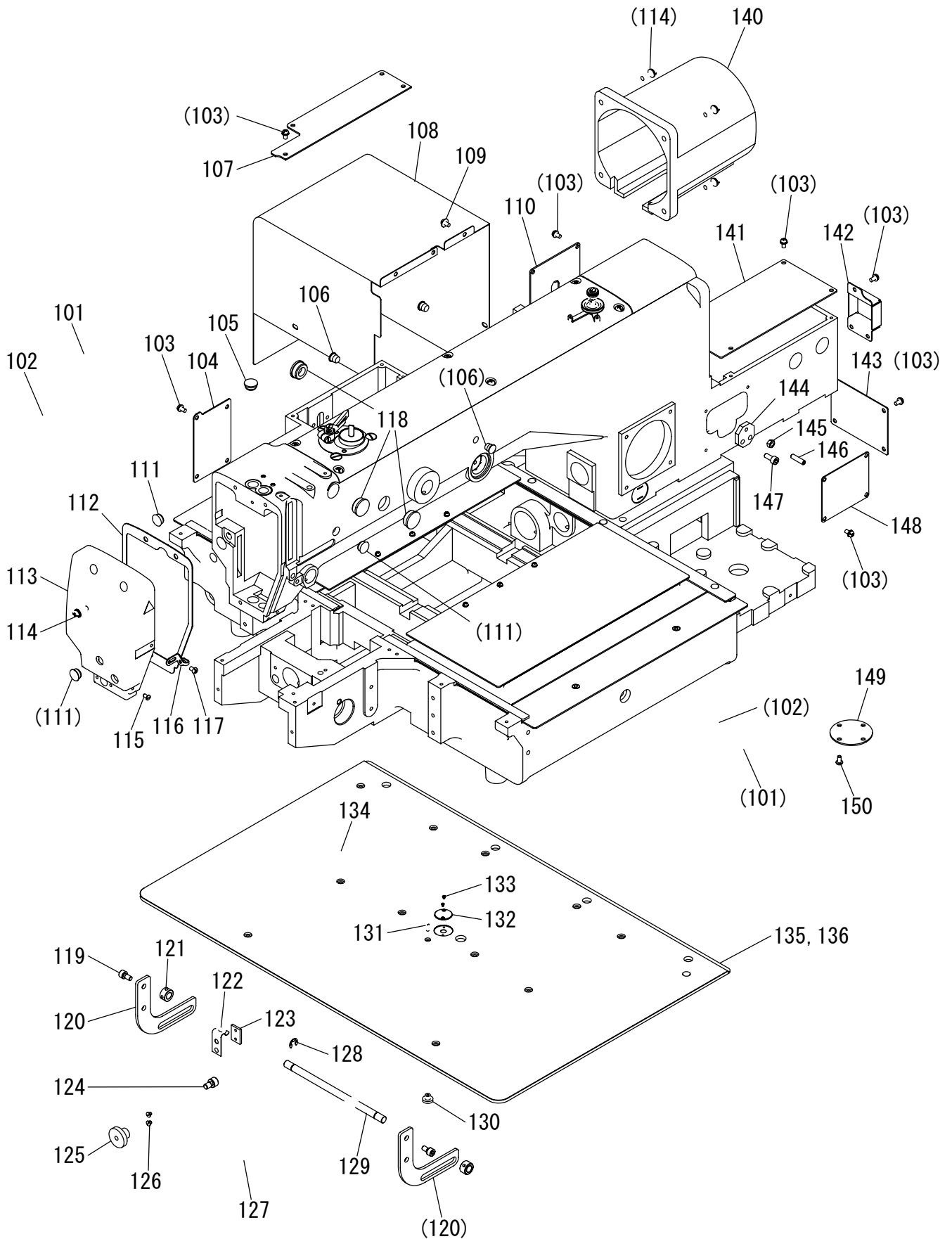
SPARE PARTS MANUAL

www.globalsew.com

info@globalsew.com

目 次		CONTENTS	Page
A	本 体 構 成	Construction	1
B	本 体 関 係 (1)	Arm bed & it's accessories (1)	2
C	本 体 関 係 (2)	Arm bed & it's accessories (2)	4
D	本 体 関 係 (3)	Arm bed & it's accessories (3)	6
E	縫 い 機 構 (1)	Sewing mechanism (1)	8
F	縫 い 機 構 (2)	Sewing mechanism (2)	10
G	中 押 え 機 構 (1)	Presser bar lifting mechanism (1)	12
H	中 押 え 機 構 (2)	Presser bar lifting mechanism (2)	14
J	糸 切 り 機 構	Thread trimming mechanism	16
K	X - Y テ ー ブ ル 機 構	X-Y table mechanism	18
L	外 押 え 機 構 (1)	Work holder mechanism (1)	20
M	外 押 え 機 構 (2)	Work holder mechanism (2)	22
N	ワ イ パ ー 機 構	Wiper mechanism	24
P	給 油 機 構	Oil lubrication mechanism	26
Q	配 線 ・ 配 管 関 係	Cable component & Pneumatic control unit	28
R	テ ー ブ ル 関 係	Table & Stand	30
S	付 属 品 (1)	Accessories (1)	32
T	付 属 品 (2)	Accessories (2)	34
U	オ プ シ ョ ン パ ー ツ	Option parts	36
	索 引	Index	38

B 本体関係(1)
 ARM BED & IT'S ACCESSORIES

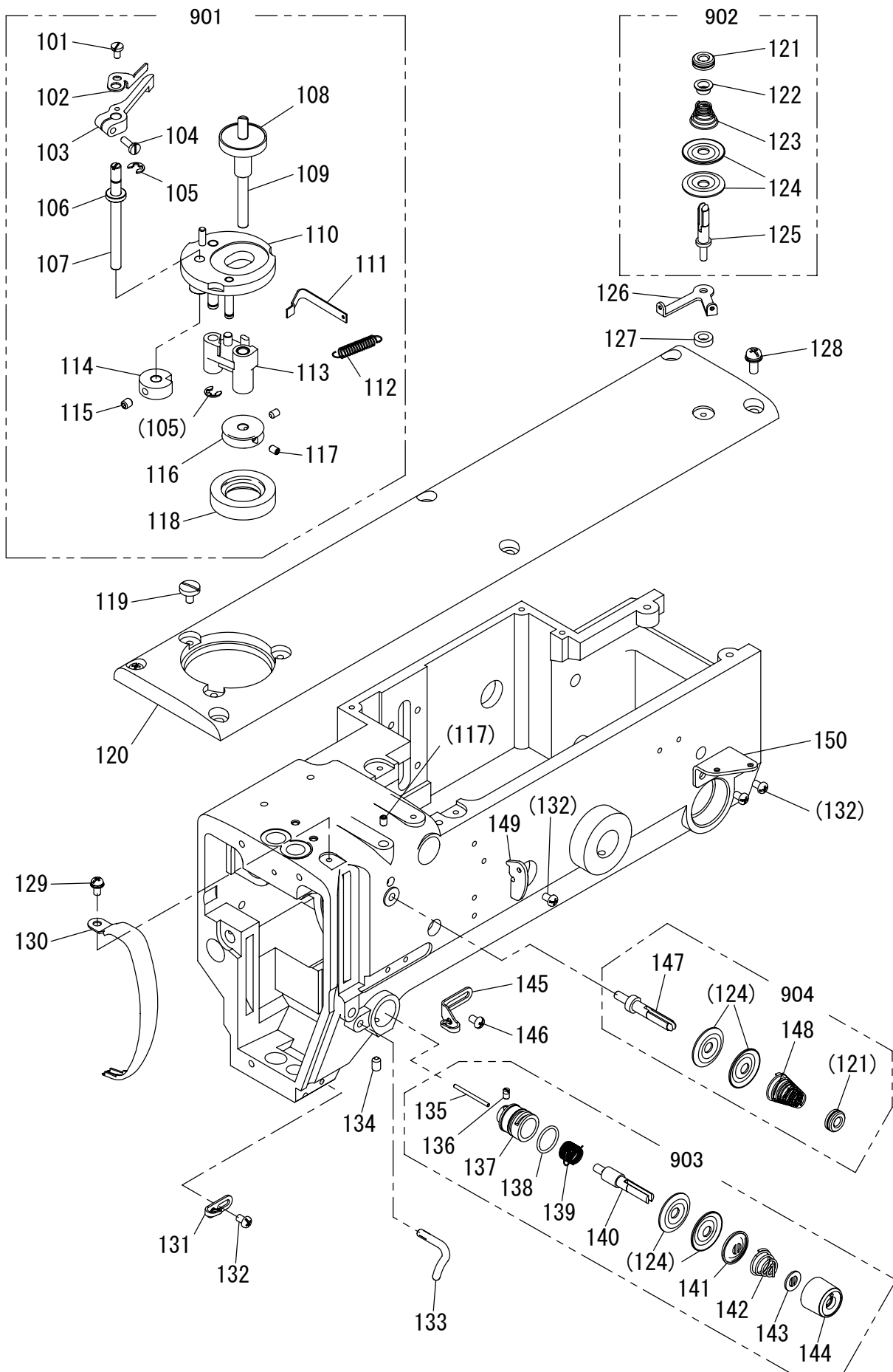


[B] 本体関係(1)

ARM BED & IT'S ACCESSORIES(1)

Fig no.	変更 Mod.	部品コード Parts no.	品名	Description	数量 Amt. Req.
B 101		M96002017	セフティソケット M6X12	Safety socket bolt M6X12	4
☆ B 102		MB61A0601	トリツケイタ	Mounting plate	2
B 103		M91054004	SW-PWプラマイナヘネジ M4X8	Screw M4X8	26
B 104		MH10A0742	フタ	Cover	1
B 105		M91304080	ゴムセン φ13	Rubber plug φ13	1
B 106		M90883080	ゴムセン φ8.8	Rubber plug φ8.8	3
B 107		MH27A0339	アームジョウブカバー	Cover	1
B 108		MH27A0849	X-Yモータカバー	X-Y Motor cover	1
B 109		M91071004	SW-MWプラマイナヘネジ M4X8	Screw M4X8	6
B 110		MH27A4339	アームソクメンカバー	Cover	1
B 111		M91182080	ゴムセン φ11.8	Rubber plug φ11.8	4
B 112		MH10A0691	ガスケット	Gasket	1
B 113		MH10A0830	メンイタ	Face cover	1
B 114		M91333004	SW-PWプラマイナヘネジ M5X16	Screw M5X16	7
B 115		M90908003	マルヒラネジ 9/64(40)X6	Screw 9/64(40)X6	1
☆ B 116		MG43A1181	イトアンナイ	Thread guide	1
B 117		M91011004	プラマイナヘネジ M4X6	Screw M4X6	1
B 118		M91910080	ゴムセン φ19	Rubber plug φ19	3
B 119		M95005017	セフティソケット M5X10	Safety socket bolt M5X10	4
B 120		MH27A0359	カバーガイド	Cover guide	2
B 121		ME20A0352	セットカラー	Set collar	2
B 122		MH27A0361	カケガネ	Latch	1
B 123		MH27A0420	コテイイタ	Plate	1
B 124		M96008017	セフティソケット M6X10	Safety socket bolt M6X10	1
B 125		MH27A0650	ローレットノブ	Knurled knobs	1
B 126		M90906003	マルヒラネジ 9/64(40)X3.2	Screw 9/64(40)X3.2	2
B 127		MH27A2339	カマカバー	Hook cover	1
B 128		M90511065	Eガ外メワ 6	E-type retaining ring 6	2
B 129		MH27A0454	ジク	Shaft	1
B 130		MH27A1650	ローレットノブ	Knurled knobs	1
B 131		M90856004	プラマイナヘネジ M3X6	Screw M3X6	1
☆ B 132		MS02A1101	ハリアナイタ	Needle plate	1
☆ B 133		M90605010	サラネジ 3/32(56)X2.8	Screw 3/32(56)X2.8	2
☆ B 134		M90990002	ヒラネジ M4X8	Screw M4X8	10
B 135		MH27A0470	スベリイタ	Slide plate	1
☆ B 136		MB62A0797	ホゴフィルム	Film sheet	1
B 140		MH27A1849	シュンクモータカバー	Main shaft motor cover	1
B 141		MH27A0776	Yジクベルトカバー	Cover	1
B 142		MH27A3339	Yクトウジクカバー	Cover	1
B 143		MH27A1339	カバー	Cover	1
B 144		MH27A0551	ヨアツチョウセツイタ	Adjustment plate	1
B 145		M91382045	ナット M5	Nut M5	1
B 146		M95012020	ロッカアナツキトメネジ M5X20	Screw M5X20	1
B 147		M95003021	ロッカアナツキホルト M5X12	Socket bolt M5X12	2
B 148		MH27A5339	Yジクウケバカバー	Cover	1
B 149		MH27A0742	フタ	Cover	1
B 150		M94005022	ロッカアナツキホルタンホルト M4X8	Bolt M4X8	4

C 本体関係(2)
 ARM BED & IT'S ACCESSORIES(2)

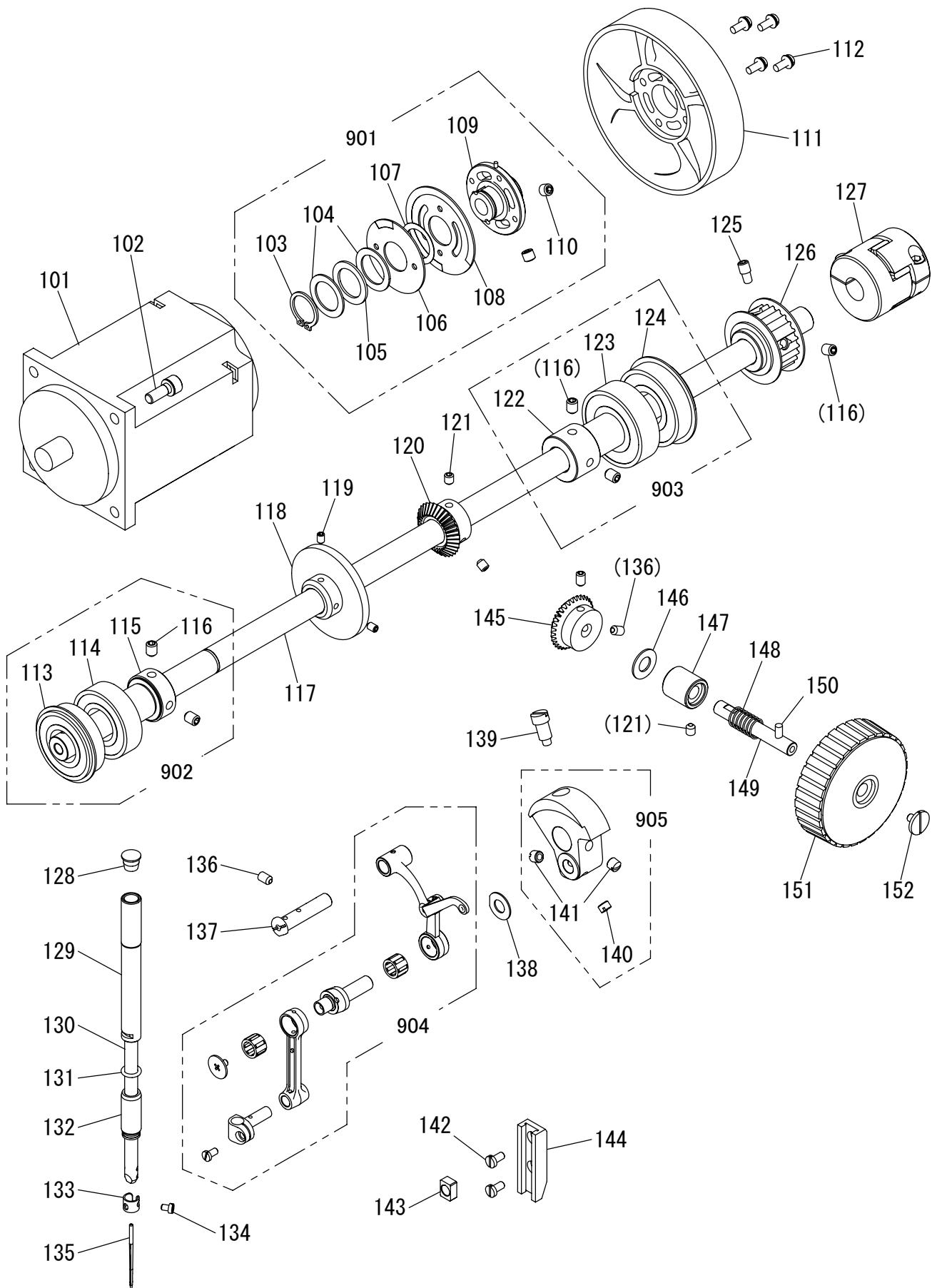


[C]本体関係(2)

ARM BED & IT'S ACCESSORIES(2)

Fig no.	変更 Mod.	部品コード Parts no.	部品名	Description	数量 Amt. Req.
C 101		M90920002	ヒラネジ 9/64(40)X6.5	Screw 9/64(40)X6.5	1
C 102		MF13A0551	チョウセツイタ	Adjustment plate	1
C 103		MF13A0950	レバー	Lever	1
C 104		M90939002	ヒラネジ 9/64(40)X11	Screw 9/64(40)X11	1
C 105		M70535065	Eカ外メワ 5	E-type stop ring 5	2
C 106		MF13A0750	ブッシュ	Spacer	1
C 107		MH10A0348	カムシク	Cam shaft	1
C 108		MF13A0793	ホビンサ	Bobbin cushion	1
C 109		MH27A0191	トマキシク	Bobbin winder shaft	1
C 110		MF13A2191	トマキダイクミタテ	Bobbin winder base assy	1
C 111		MF13A0192	イタハネ	Leaf spring	1
C 112		MF13A0572	ツルマキハネ	Spring	1
C 113		MF13A0191	トマキウテクミタテ	Bobbin winder shaft holder assy	1
C 114		MF13A0350	トマキカム	Bobbin winder cam	1
C 115		M95002020	ロッカクアナツキトメネジ M5X6	Screw M5X6	1
C 116		MH10A0194	トマキグルマ	Bobbin winder wheel	1
C 117		M91053020	ロッカクアナツキトメネジ M4X6	Screw M4X6	3
C 118		MH10A0417	ゴムワ	Rubber ring	1
C 119		M91150003	マルヒラネジ 11/64(40)X8	Screw 11/64(40)X8	3
C 120		MH27A0600	トップカバー	Top cover	1
☆ C 121		M91602046	ツマミナット	Thumb nut	2
☆ C 122		MM11A0702	ハネアンナイ	Spring guide	1
☆ C 123		MM11A0245	エンスイハネ	Thread tension spring	1
☆ C 124		MF10A0555	チョウシザラ	Thread tension discs	6
☆ C 125		MS14A0553	チョウシホウ	Thread tension stud	1
☆ C 126		MS14A1180	トアンナイ	Thread guide	1
☆ C 127		MG75A1476	スペーサ	Spacer	1
C 128		M91331004	SW-PWプラマイナネジ M5X12	Screw M5X12	6
C 129		M91054004	SW-PWプラマイナネジ M4X8	Screw M4X8	1
C 130		MH10A0584	テンピンカバー	Thread take-up lever guard	1
☆ C 131		MF10A0181	トアンナイ	Thread guide	1
C 132		M91011004	プラマイナネジ M4X6	Screw M4X6	4
☆ C 133		MF70A1180	トアンナイ	Thread guide	1
C 134		M95004020	ロッカクアナツキトメネジ M5X8	Screw M5X8	1
☆ C 135		M90204060	ピン	Pin	1
C 136		M90901002	ヒラネジ 9/64(40)X4	Screw 9/64(40)X4	1
☆ C 137		MF10A0709	ブッシュ	Regulator casing	1
C 138		M91501085	オリング	O-ring	1
☆ C 139		MF10A0187	イトリハネ	Thread take-up spring	1
☆ C 140		MF10A0553	チョウシホウ	Thread tension stud	1
☆ C 141		MM11A0556	チョウシザラオサエ	Disc retaining plate	1
☆ C 142		MN52A1245	エンスイハネ	Thread tension spring	1
☆ C 143		MT60A0802	マワリトメ	Thumb nut revolution stopper	1
☆ C 144		M91610046	ツマミナット	Thumb nut	1
☆ C 145		MG43A0181	トアンナイ	Thread guide	1
C 146		M91084004	プラマイナネジ M4X6	Screw M4X6	1
C 147		MH10A0553	チョウシホウ	Thread tension stud	1
C 148		MH10A0245	エンスイハネ	Thread tension spring	1
C 149		MH10A2181	トアンナイ	Thread guide	1
C 150		MH10A3181	トアンナイ	Thread guide	1
C 901		MH27E0190	トマキソウチクミタテ	Bobbin winder complete	1
☆ C 902		MS14E0180	チョウセツキクミタテ	Thread tension Regulator assy	1
C 903		MH10E0210	チョウセツキクミタテ	Thread tension Regulator assy	1
C 904		MH27E0550	イトチョウセツキクミタテ	Thread tension Regulator assy	1

E 縫い機構(1)
 SEWING MECHANISM(1)

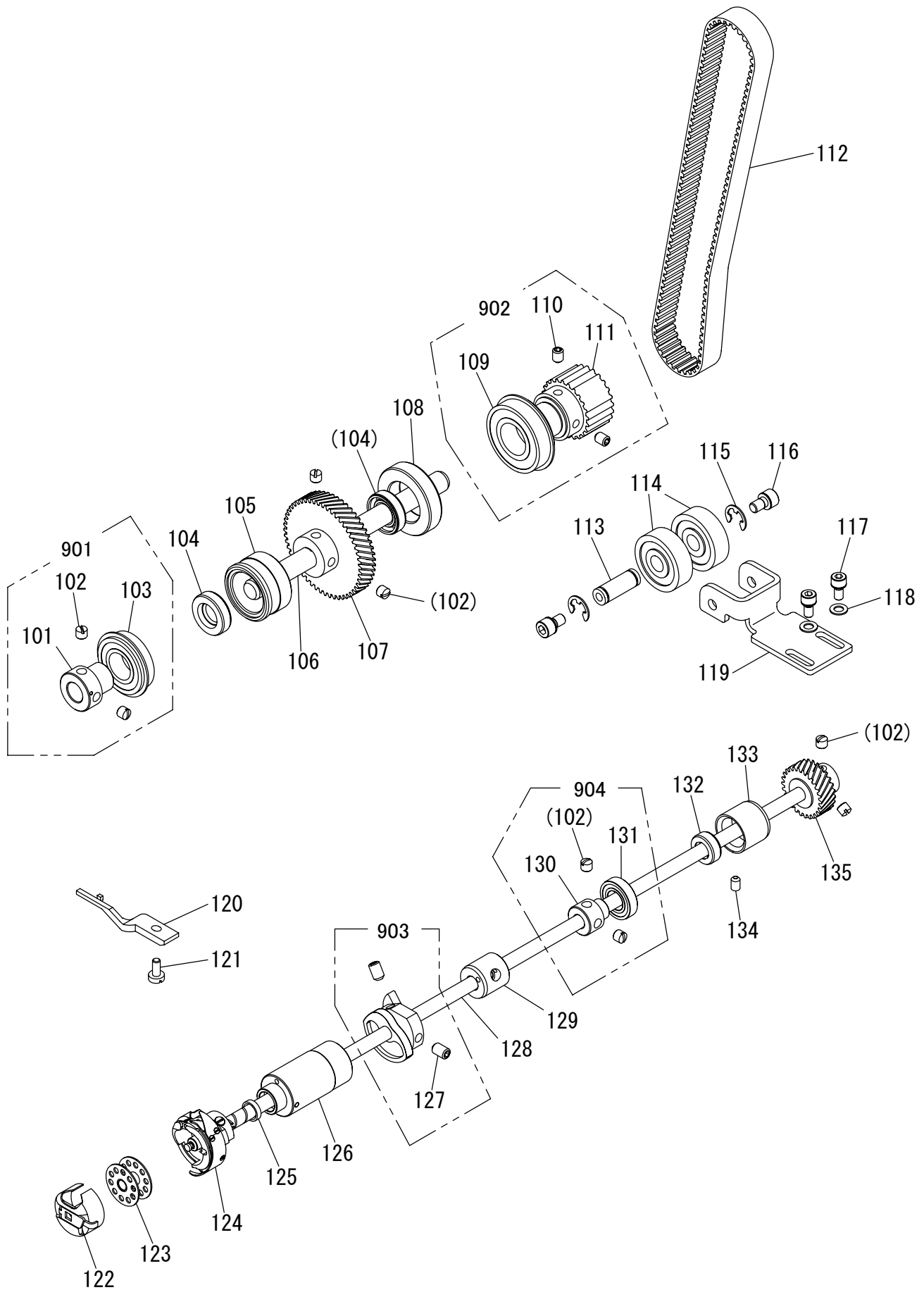


[E]縫い機構(1)

SEWING MECHANISM(1)

Fig no.	変更 Mod.	部品コード Parts no.	品名	Description	数量 Amt. Req.
E 101		MH10E2848	シュンクモータ	Main shaft motor	1
E 102		M96001017	セフティソケット M6X16	Safety socket bolt M6X16	8
E 103		M90337065	Cカ ^外 メウ 18	C-type retaining ring 18	1
E 104		MF17A1476	スペーサ B	Spacer B	2
E 105		M93016050	ナミワッシャ	Wave washer	1
E 106		MH10A1694	ハンシャパン (ウエ)	Command disk (up)	1
E 107		MF17A2476	スペーサ A	Spacer A	1
E 108		MH10A0694	ハンシャパン (シタ)	Command disk (down)	1
E 109		MH10A0750	ブッシュグミ	Bushing assy	1
E 110		M91609020	ロッカクアナツキトメネジ 1/4(40)X5.5	Screw 1/4(40)X5.5	2
E 111		MH10A0682	プーリ	Pulley	1
E 112		M90409037	SW-PW Pナ ^ハ ネジ M4X10	Screw M4X10	4
E 113		MH10A1456	ジクウケ	Ball bearing	1
E 114		MH10A0456	ジクウケ	Ball bearing	1
E 115		MH10A1750	ブッシュ	Bushing	1
E 116		M91650020	ロッカクアナツキトメネジ M6X8	Screw M6X8	5
E 117		MH27A0230	ウワジク	Upper shaft	1
☆ E 118		MS14A0682	プーリ	Pulley	1
E 119		M91053020	ロッカクアナツキトメネジ M4X6	Screw M4X6	2
E 120		MH10A1722	ウワジクマイタギヤ	Gear	1
E 121		M95002020	ロッカクアナツキトメネジ M5X6	Screw M5X6	3
E 122		MH27A2750	ブッシュ	Bushing	1
E 123		MH27A0456	ジクウケ	Ball bearing	1
E 124		MN10A1456	ジクウケ	Ball bearing	1
E 125		M96001005	ロッカクアナツキトメネジ ^ホ ウサキ M6X6	Screw M6X6	1
E 126		MF13A0767	タイミンク ^{ヘル} ト ^グ ル ^マ ウエ	Belt pulley (upper)	1
E 127		MH10A0364	カップリング	Coupling	1
E 128		M90883080	ゴムセン φ8.8	Rubber plug φ8.8	1
E 129		MH10A0663	ハリ ^ホ ウ ^メ タル (ウエ)	Needle bar bushing (upper)	1
E 130		MH27A0660	ハリ ^ホ ウ	Needle bar	1
E 131		M90500085	Oリング	O-ring	1
E 132		MH27A0664	ハリ ^ホ ウ ^メ タル (シタ)	Needle bar bushing (lower)	1
☆ E 133		MG42A0181	イトアンナイ	Thread guide	1
☆ E 134		M90815002	ヒラネジ 1/8(44)X4.5	Screw 1/8(44)X4.5	1
☆ E 135		MS02A0128	ミシンハリ DPX17#18	Needle DPX17#18	1
E 136		M95004020	ロッカクアナツキトメネジ M5X8	Screw M5X8	3
E 137		MH10A0530	ダンツキジクミタテ	Stepped shaft assy	1
E 138		M90836050	ワッシャ	Washer	1
E 139		M91802006	ヒラネジ ^ホ ウサキ 9/32(28)	Set screw 9/32(28)	1
E 140		M91602001	トメネジ 1/4(40)X4	Screw 1/4(40)X4	1
E 141		M91606001	トメネジ 1/4(40)X6	Screw 1/4(40)X6	2
☆ E 142		M90990002	ヒラネジ M4X8	Screw M4X8	2
E 143		MF10A0325	カクコマ	Square block	1
E 144		MS01A0155	アンナイダイ	Guide bracket	1
E 145		MH10A0722	マイタギヤ	Gear	1
E 146		MH10A0416	カンショウコム	Rubber cushion	1
E 147		MH27A0833	メタル	Bushing	1
E 148		MH10A0572	ツルマキハネ	Spring	1
E 149		MH27A1454	ジク	Shaft	1
☆ E 150		M90406064	スプリングピン φ4X14	Spring pin φ4X14	1
☆ E 151		ME25A0682	プーリ	Pulley	1
☆ E 152		M91119002	ヒラネジ 11/64(40)X6.8	Screw 11/64(40)X6.8	1
E 901		MH10A4750	ブッシュグミタテ	Bushing assy	1
E 902		MH10E0456	ジクウケグミタテ (マエ)	Ball bearing assy (front)	1
E 903		MH27A2456	ジクウケグミタテ (ウシロ)	Ball bearing assy (rear)	1
E 904		MH27E0580	テンピンハリクミタテ	Thread take-up lever assy	1
E 905		MH27E0383	クランクグミタテ	Crank assy	1

F 縫い機構(2)
SEWING MECHANISM(2)

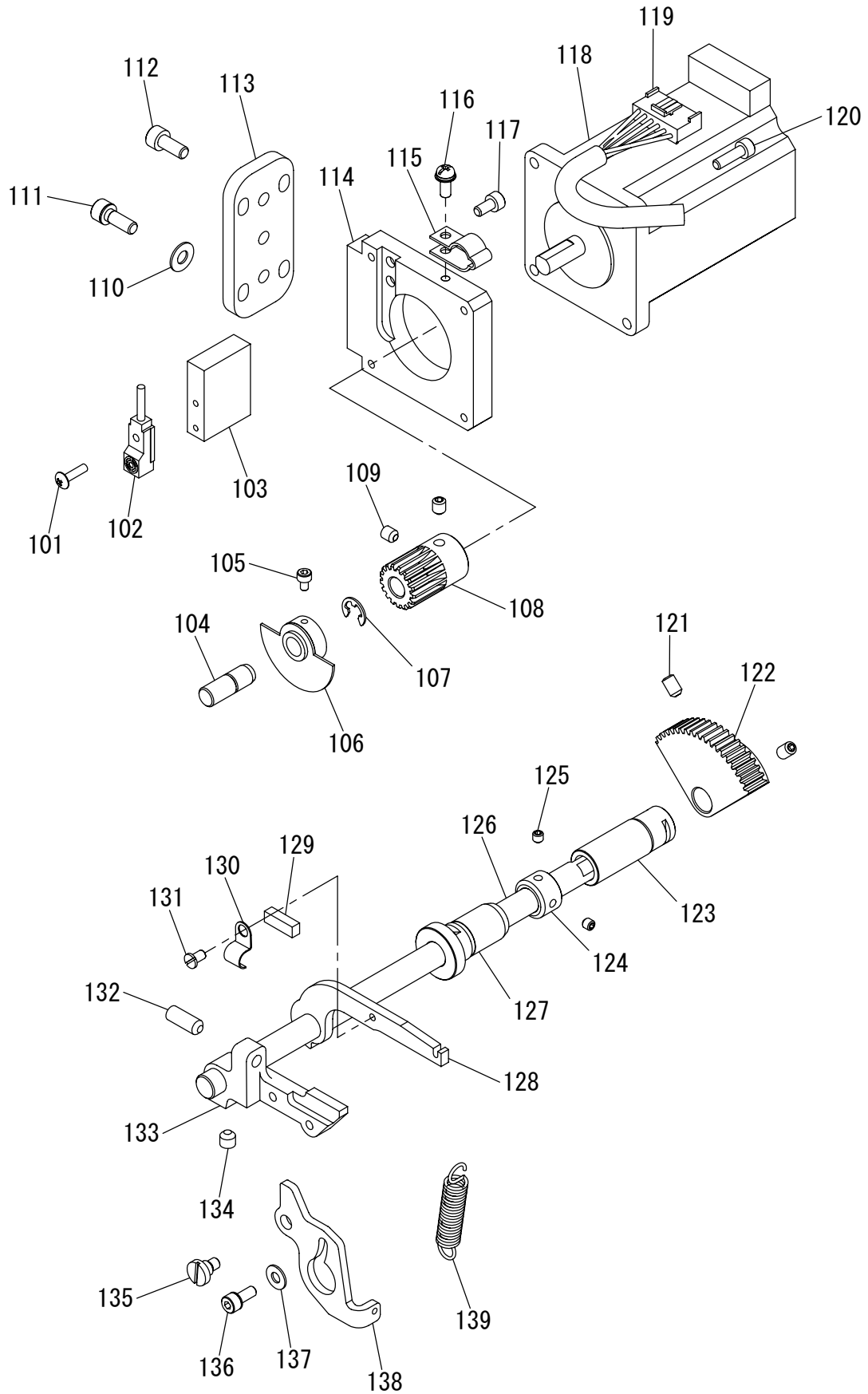


[F]縫い機構(2)

SEWING MECHANISM(2)

Fig no.	変更 Mod.	部品コード Parts no.	品名	Description	数量 Amt. Req.
F 101		MF13A9750	ブッシュ	Bushing	1
F 102		M91606001	トメネジ 1/4(40)X5	Screw 1/4(40)X5	8
F 103		MF13A0456	ジクウケ	Ball bearing	1
F 104		M91200086	オイルシール	Oil seal	2
F 105		MH27A4750	ブッシュ	Bushing	1
F 106		MH27A1450	シタジク (ヒタリ)	Lower shaft (L)	1
F 107		MF13A1683	ハスハハグルマダイ	Gear (large)	1
F 108		MF13A4750	ブッシュ	Bushing	1
F 109		MN70A2456	ジクウケ	Ball bearing	1
F 110		M91650020	ロッカクアナツキトメネジ M6X8	Screw M6X8	2
F 111		MF13A2767	タイミングベルトグルマシタ	Belt pulley (lower)	1
F 112		MH27A0523	タイミングベルト	Timing belt	1
F 113		MH27A2454	テンションシャフト	Shaft	1
F 114		MH27A3456	ジクウケ	Ball bearing	2
F 115		M90604065	Eガトメ 8	E-type retaining ring 8	2
F 116		M96008017	セフティソケット M6X10	Safety socket bolt M6X10	2
F 117		M95002017	セフティソケット M5X12	Safety socket bolt M5X12	2
F 118		M90512050	コサガネ 5	Washer 5	2
F 119		MH27A0770	テンションベース	Base	1
☆ F 120		MF20A0229	ウチガマトメ	Hook positioner	1
☆ F 121		M91118002	ヒラネジ 11/64(40)X10	Screw 11/64(40)X10	1
☆ F 122		MG44E0125	ホビンケース	Bobbin case	1
☆ F 123		MF25B0123	ホビン	Bobbin	1
☆ F 124		ME20A0120	カマクミタテ	Hook complete	1
☆ F 125		M90800086	オイルシール	Oil seal	1
☆ F 126		MS10A0451	シタジクメタル (ヒタリ)	Hook shaft bushing (L)	1
☆ F 127		M91602020	ロッカクアナツキトメネジ 1/4(40)X10	Screw 1/4(40)X10	2
F 128		MH27A0450	シタジク	Lower shaft	1
F 129		MH27A0453	シタジクメタル (ナカ) クミタテ	Hook shaft bushing (M) assy	1
F 130		MH27A5750	ブッシュ	Bushing	1
F 131		MF13A1456	ジクウケ	Ball bearing	1
F 132		M90804086	オイルシール	Oil seal	1
F 133		MF13A0452	シタジクメタル (ミキ)	Hook shaft bushing (R)	1
F 134		M95004020	ロッカクアナツキトメネジ M5X8	Screw M5X8	1
F 135		MF13A0683	ハスハハグルマショウ	Gear (small)	1
F 901		MF13E6456	ジクウケクミタテ	Ball bearing assy	1
F 902		MF13E1767	タイミングベルトグルマシタクミタテ	Belt pulley (lower) assy	1
☆ F 903		MF01E0350	イトキリカム	Thread trimmer cam	1
F 904		MH27A4456	ジクウケクミタテ	Hook shaft bushing (R) assy	1

G 中押え機構(1)
PRESSER BAR LIFTING MECHANISM

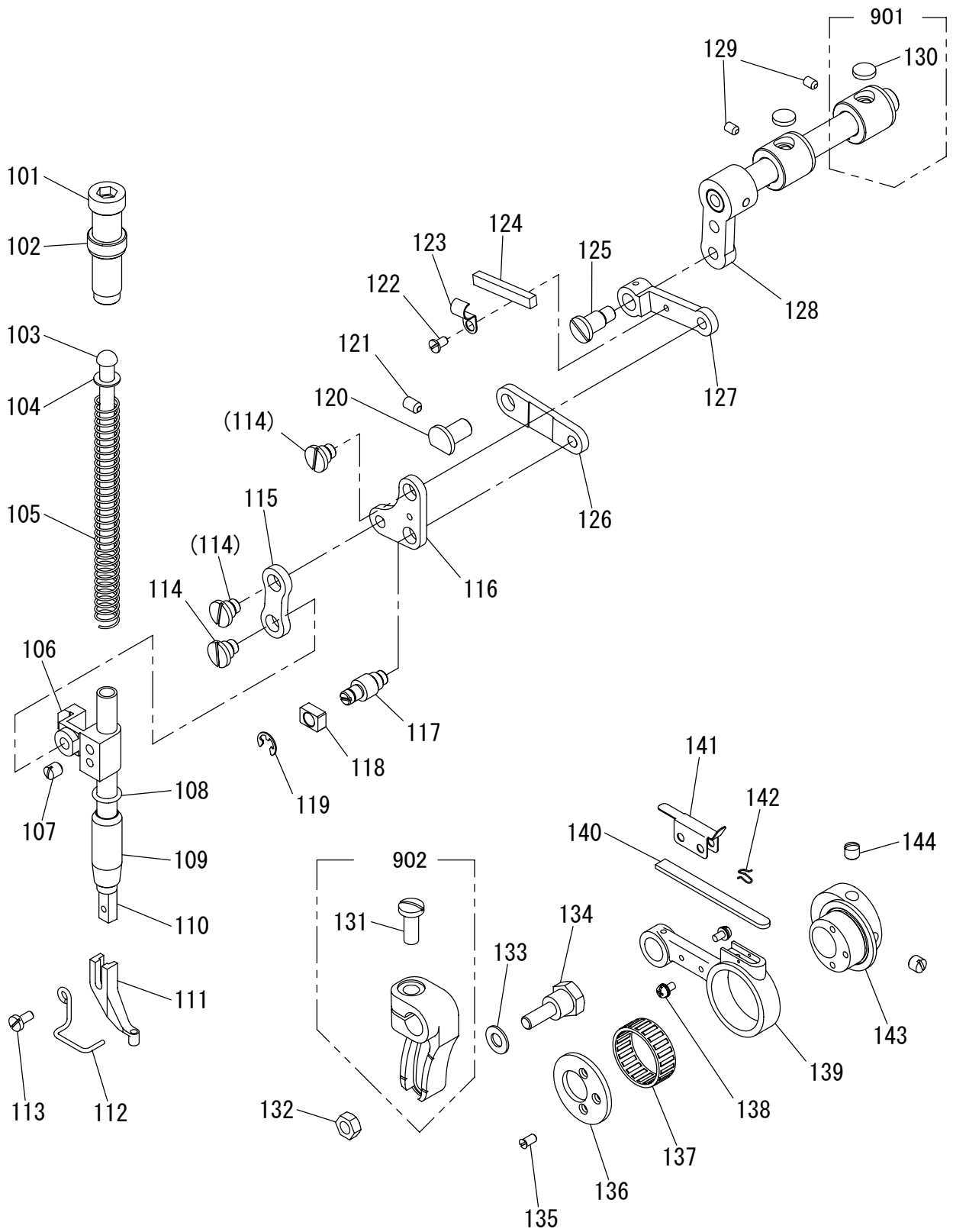


[G]中押え機構(1)

PRESSER BAR LIFTING MECHANISM

Fig no.	変更 Mod.	部品コード Parts no.	品 名	Description	数量 Amt. Req.
G 101		M90301036	PTラスネジ M3X12	Screw M3X12	1
G 102		MH27E0484	キンセツスイッチ	Detector	1
G 103		MH27A0603	センサトリツケダイ	Detector bracket	1
G 104		MH27A3454	ジク	Shaft	1
G 105		M93003021	ロッカクアナツキホルト M3X6	Screw M3X6	1
G 106		MH27A0407	ケンシュツパン	Detector plate	1
G 107		M90511065	Eガ`外メワ 6	E-type retaining ring 6	1
G 108		MH10A2722	ヒラハグルマ	Gear	1
G 109		M94001001	ナイロケットメネジ M5X6	Screw M5X6	2
G 110		M90511050	ミガ`キサ`ガ`ネ 5	Washer 5	4
G 111		M95014017	セフテイソケット M5X14	Safety socket bolt M5X14	4
G 112		M95003021	ロッカクアナツキホルト M5X12	Socket bolt M5X12	3
G 113		MH27A0850	モータ`イトリツケイタ	Presser foot motor adapter	1
G 114		MH27A1603	ナカオサエモータ`トリツケダイ	Presser foot motor bracket	1
G 115		MB60A0601	ナイロンクリップ FGC-8	Nylon clip FGC-8	1
G 116		M90409037	SW-PW Pナヘ`ネジ M4X10	Screw M4X10	1
G 117		M95018021	ロッカクアナツキホルト M4X8	Socket bolt M4X8	2
G118		K3008176	ステッピングモータ	Stepping motor	1
G 119		MH27A0508	ケーブル (PFモータ)	Cable (PF motor)	1
G 120		M94040021	ロッカクアナツキホルト M4X14	Socket bolt M4X14	4
G 121		M95004020	ロッカクアナツキメネジ M5X8	Screw M5X8	2
G 122		MH10A1683	オウキ`ハグルマ	Sector gear	1
G 123		MH27A1833	ナカオサエメタル (ウシロ)	Presser foot bushing (rear)	1
G 124		MH10A1352	セットカラー	Set collar	1
G 125		M91055020	ロッカクアナツキメネジ M4X4	Screw M4X4	2
G 126		MH27A0390	ナカオサエクト`ウジク	Presser foot driving shaft	1
G 127		MH27A2833	ナカオサエメタル (マエ) クミタテ	Presser foot bushing (front) assy	1
G 128		MH10A1252	ナカオサエアケ`レバ`ー B	Presser foot lifting lever B	1
G 129		MH10A1740	フェルト	Felt	1
☆ G 130		MN70A1780	ホルダ`	Holder	1
☆ G 131		M90908003	マルヒラネジ 9/64(40)X6	Screw 9/64(40)X6	1
G 132		M91651020	ロッカクアナツキメネジ M6X16	Screw M6X16	1
G 133		MH10A0252	ナカオサエアケ`レバ`ー A	Presser foot lifting lever A	1
G 134		M96001020	ロッカクアナツキメネジ M6X6	Screw M6X6	1
G 135		M91127015	ヒラネジ`ダンツキ 11/64(40)X5	Screw 11/64(40)X5	1
G 136		M94001017	セフテイソケット M4X10	Safety socket bolt M4X10	1
G 137		M90421050	ミガ`キサ`ガ`ネ 4	Washer 4	2
G 138		MH10A2708	ハ`ネカケ	Hook plate	1
G 139		MH10A4572	ツルマキハ`ネ	Spring	1

H 中押え機構(2)
PRESSER BAR LIFTING MECHANISM(2)

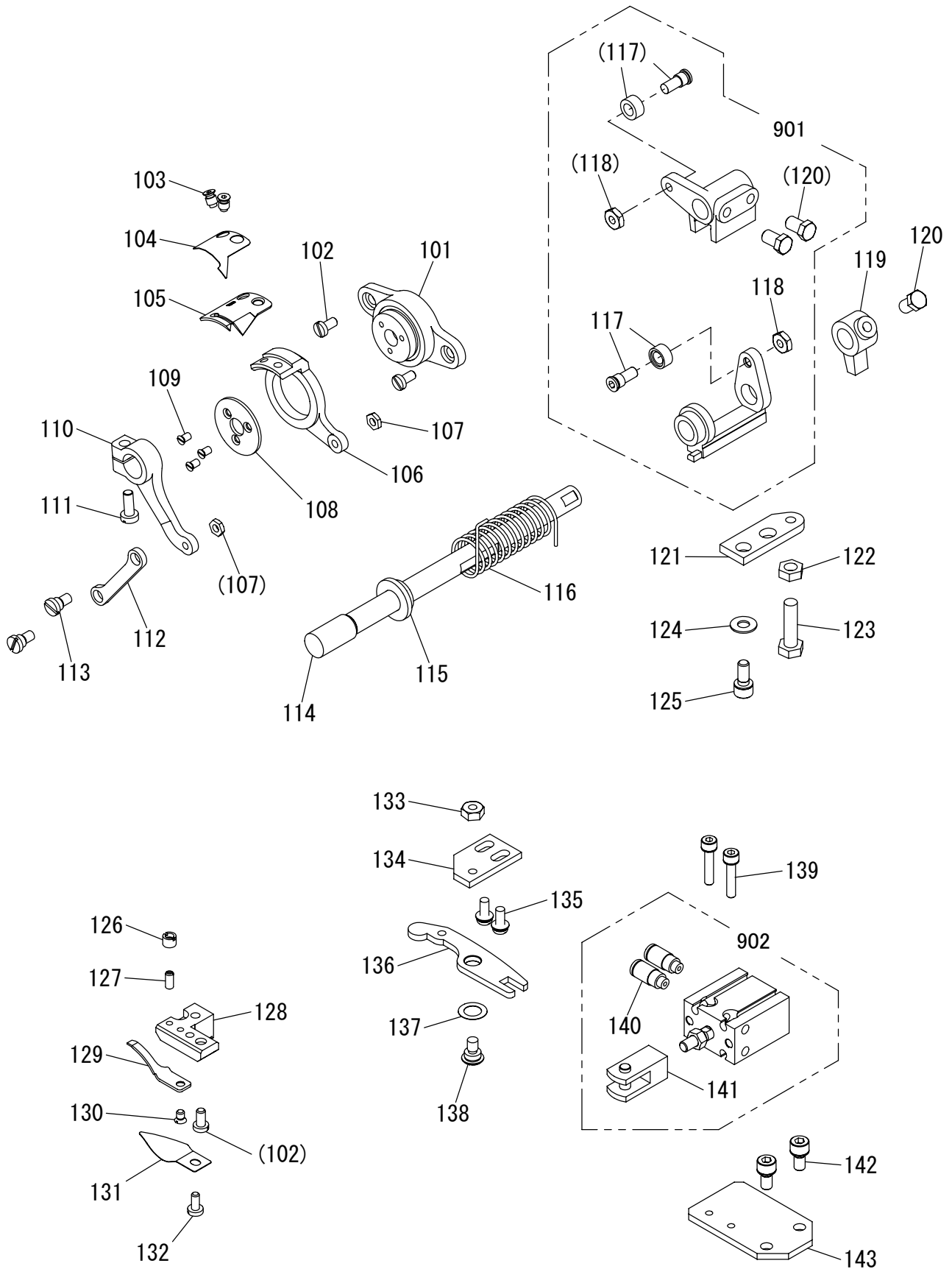


[H] 中押え機構(2)

PRESSER BAR LIFTING MECHANISM

Fig no.	変更 Mod.	部品コード Parts no.	品名	Description	数量 Amt. Req.
☆ H 101		M93220035	ツミネジ 1/2(28)X43	Thumb screw 1/2(28)X43	1
☆ H 102		M93202047	ナット 1/2(28)	Nut 1/2(28)	1
☆ H 103		MS03A0703	アンナイボウ	Presser bar guide	1
H 104		M90632050	コサガネ 6	Washer 6	1
☆ H 105		MS03A1572	ツルマキハネ	Spring	1
☆ H 106		MG75A0265	オサエホウダキ	Presser bar holder	1
☆ H 107		M91506001	トメネジ 15/64(28)X7	Screw 15/64(28)X7	1
H 108		M90600085	リング	O-ring	1
H 109		MH10A0267	オサエホウメタル	Presser bar bushing	1
☆ H 110		MS03A0262	オサエホウ	Presser bar	1
☆ H 111		MV30A0256	オサエ φ3	Presser foot φ3	1
H 112		MH10A0626	ニードルガード	Needle guard	1
☆ H 113		M90922002	ヒラネジ 9/64(40)X8	Screw 9/64(40)X8	1
H 114		M91690015	ヒラネジダンツキ 1/4(40)X4	Screw 1/4(40)X4	3
H 115		MH10A5910	リンク	Link	1
H 116		MH10A0763	ベルクランク	Bell crank	1
H 117		M91553015	ダンツキネジ 1/4(40)X4	Screw 1/4(40)X4	1
H 118		MF10A0325	カクコマ	Square block	1
H 119		M90505065	E型外メ 5	E-type retaining ring 5	1
H 120		MH10A0283	ツハツキシク	Stepped pin	1
H 121		M95004020	ロッカクアナツキトメネジ M5X8	Screw M5X8	1
☆ H 122		M90908003	マルヒラネジ 9/64(40)X6	Screw 9/64(40)X6	1
☆ H 123		MN70A1780	ホルダ	Holder	1
☆ H 124		MG30A0740	フェルト	Felt	1
H 125		M91691015	ヒラネジダンツキ 1/4(40)X7	Screw 1/4(40)X7	1
H 126		ME10A7910	リンク	Link	1
H 127		MH10A1956	レンセツカン	Link	1
H 128		MH27A0228	ウデクミタテ	Arm shaft assy	1
H 129		M91053020	ロッカクアナツキトメネジ M4X6	Screw M4X6	2
H 130		MS10A1740	フェルト	Felt	2
☆ H 131		M91603003	マルヒラネジ 1/4(24)X16	Screw 1/4(24)X16	1
H 132		M91572045	Uナット M6X0.75	U-nut M6X0.75	1
H 133		M90631050	ミガキサガネ 6	Washer 6	1
H 134		M96011017	ダンツキホルト M6	Bolt M6	1
H 135		M90902011	マルヒラネジ 9/64(40)X7	Screw 9/64(40)X7	3
H 136		M98016050	サガネ	Washer	1
H 137		MN35A0628	ニードルベアリング	Needle bearing	1
H 138		M90859004	SW-PWプラマイナネジ M3X6	Screw M3X6	2
H 139		MH10A2956	レンセツカン	Link	1
H 140		MH10A2740	フェルト	Felt	1
H 141		MH10A1741	フェルトオサエ	Felt holder	1
☆ H 142		MF60A0700	センサイクハネ	Spring	1
H 143		MH10A0760	ヘンシンリン	Eccentric cam	1
☆ H 144		M91606001	トメネジ 1/4(40)X6	Screw 1/4(40)X6	2
H 901		MH10E0285	ジョウブジョウケメタルクミタテ	Bushing assy	2
☆ H 902		MS02A0463	ウデ (ミキ)	Arm (right)	1

J 糸切り機構
 THREAD TRIMMING MECHANISM

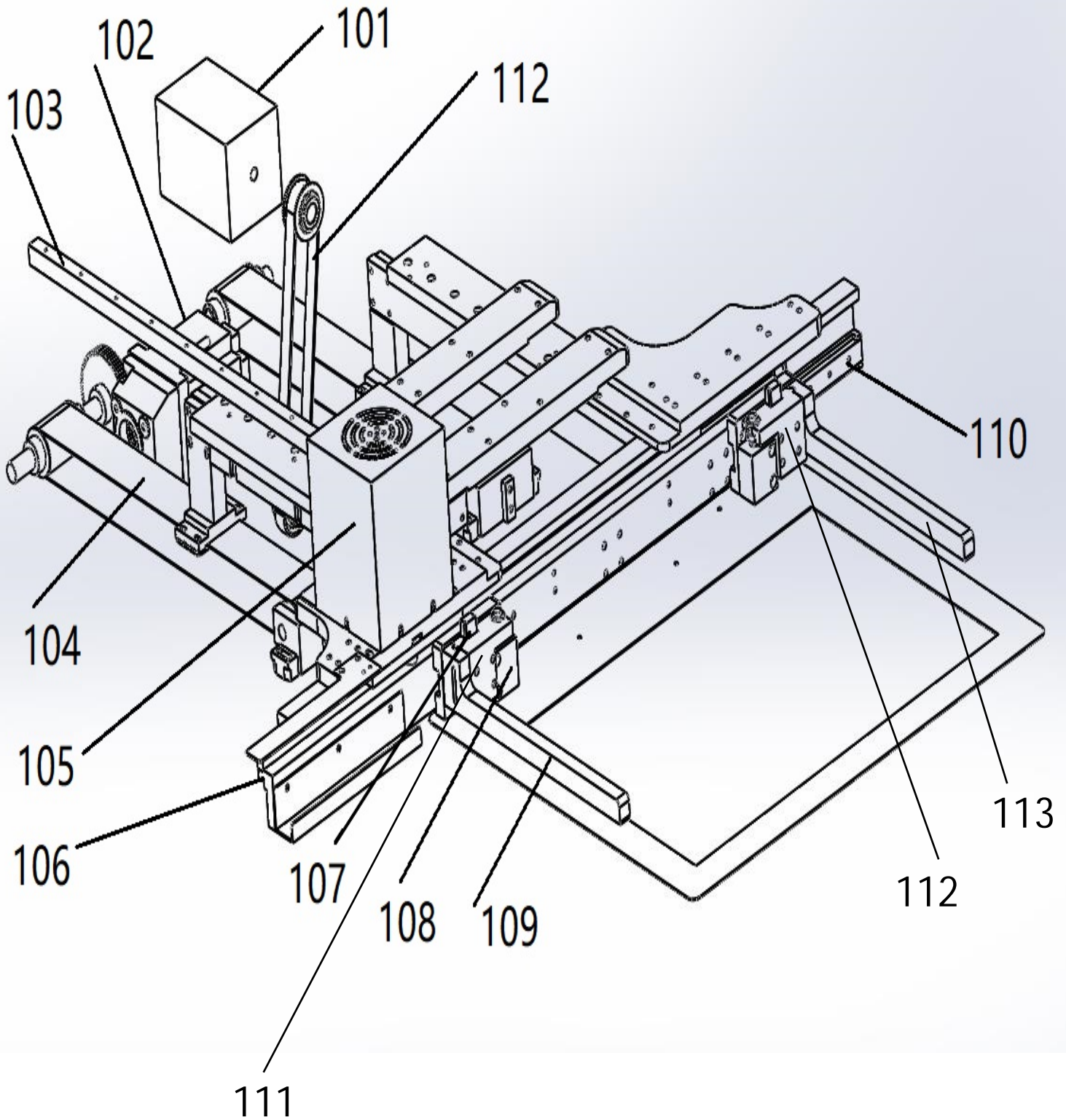


[J]系切り機構

THREAD TRIMMING MECHANISM

Fig no.	変更 Mod.	部品コード Parts no.	品名	Description	数量 Amt. Req.
☆ J 101		MF00A1527	ダイザ	Knife holding bracket saddle	1
☆ J 102		M90990002	ヒラネジ M4X8	Screw M4X8	3
☆ J 103		M91151010	サラネジ 11/64(40)X7	Screw 11/64(40)X7	2
☆ J 104		MF02A0834	メス(ヒタリ)	Movable knife (left)	1
☆ J 105		MS07A0782	ホコイタ	Guard plate	1
☆ J 106		MS07A0836	メスダイ(ヒタリ)	Knife base (left)	1
☆ J 107		M91107045	ナット 11/64(40)	Nut 11/64(40)	2
☆ J 108		M94006052	サガネ	Washer	1
☆ J 109		M90803010	サラネジ 1/8(44)X6	Screw 1/8(44)X6	3
☆ J 110		MF00A1392	クドウイタ	Knife driving crank	1
☆ J 111		M91117002	マルヒラネジ 11/64(40)X11.4	Screw 11/64(40)X11.4	1
☆ J 112		MF00A8910	リンク	Link	1
☆ J 113		M91111015	ヒラネジダンツキ 11/64(40)X6.2	Screw 11/64(40)X6.2	2
☆ J 114		MA25A0891	メスヨウトウジク	Knife driving shaft	1
☆ J 115		MF00A0750	ブッシュ	Bushing	1
☆ J 116		MA25A0572	ツルマキハネ	Spring	1
☆ J 117		MF01E0411	コロ・コロジクミタテ	Cam follower, Shoulder screw assy	2
☆ J 118		M91201045	ナット 3/16(28)	Nut 3/16(28)	2
☆ J 119		ME20E0477	ストップ	Stopper	1
☆ J 120		M91501022	ホルト 15/64(28)X10	Bolt 15/64(28)X10	3
☆ J 121		MF00A1477	ストップイタ	Stopper plate	1
☆ J 122		M91502045	ナット 15/64(28)	Nut 15/64(28)	1
☆ J 123		M91512022	ホルト 15/64(28)X20	Bolt 15/64(28)X20	1
J 124		M90511050	ミガキサガネ 5	Washer 5	2
J 125		M95002017	セフティソケット M5X12	Safety socket bolt M5X12	2
☆ J 126		M91110045	ナット 9/64(40)	Nut 9/64(40)	1
☆ J 127		M90913001	トメネジ 9/64(40)X8.5	Screw 9/64(40)X8.5	1
☆ J 128		MF00A1603	トリツケダイ	Bracket for fixed blade	1
☆ J 129		MS10A0838	コテイメス	Fixed blade	1
☆ J 130		M90907010	サラネジ 9/64(40)X5	Screw 9/64(40)X5	1
☆ J 131		MS07A0180	イトアンナイ	Thread guide	1
☆ J 132		M90921002	ヒラネジ 9/64(40)X8	Screw 9/64(40)X8	1
☆ J 133		M91202045	ナット 3/16(28)	Nut 3/16(28)	1
☆ J 134		MS07A1603	トリツケイタ	Adapter	1
J 135		M91056004	SW-PWプラマイナネジ M4X10	Screw M4X10	2
☆ J 136		MF00A0391	クドウイタ	Thread trimmer driving lever	1
☆ J 137		ME20A0915	シムリング	Washer	1
☆ J 138		M91212015	ヒラネジダンツキ 3/16(28)X6.5	Screw 3/16(28)X6.5	1
J 139		M94024017	セフティソケット M4X20	Safety socket bolt M4X20	2
☆ J 140		MA20A5571	ワンタッチツキテ	Connector	2
☆ J 141		MA16A0621	ナックル	Knuckle	1
J 142		M95005017	セフティソケット M5X10	Safety socket bolt M5X10	2
J 143		MH27A1601	シリンダトリツケイタ	Cylinder bracket	1
☆ J 901		MB25E0351	カムツイシユウウテクミタテ	Cam follower crank assy	1
☆ J 902		MB61E0434	エアシリンダクミタテ	Air synder assy	1

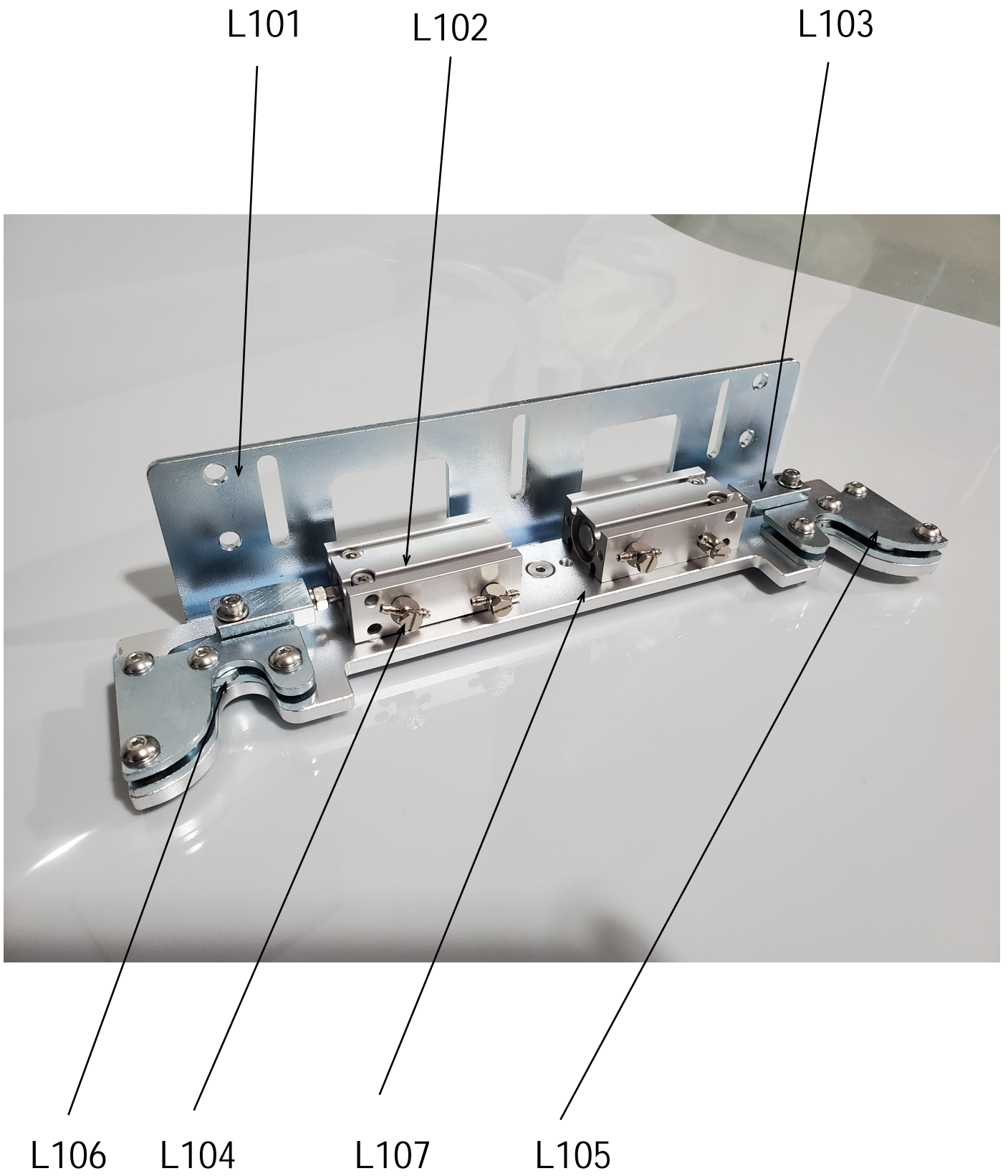
☐ X-Yテーブル機構
X-Y TABLE MECHANISM



[K]X-Yテーブル機構
X-Y TABLE MECHANISM

Fig no.	変更 Mod.	部品コード Parts no.	品 名	Description	数量 Amt. Req.
101	K2000648	SM080-2530-D00	Motor	Motor	1
102	K5004	ステッピングモータミタ (Y)	Motor complete (Y)	Motor complete (Y)	1
103	4030N-MH27A0920	リニアウェイ	Liner way Y	Liner way Y	2
104	4030N-MH27A1523	タイズベルト Y	Cog belt Y	Cog belt Y	2
105	K5003	ステッピングモータミタ (X)	Motor complete (X)	Motor complete (X)	1
106	4030N-MB62A0523	タイミン グベルト X	Rack X	Rack X	1
107	002271		Guide	Guide	2
108	002270		Cylinder	Cylinder	2
109	002287L		Bracket	Bracket	1
110	4030N-MH27A1920		Guide(X)	Guide(X)	1
111	002289L				1
112	002289R				1
113	002287R				1

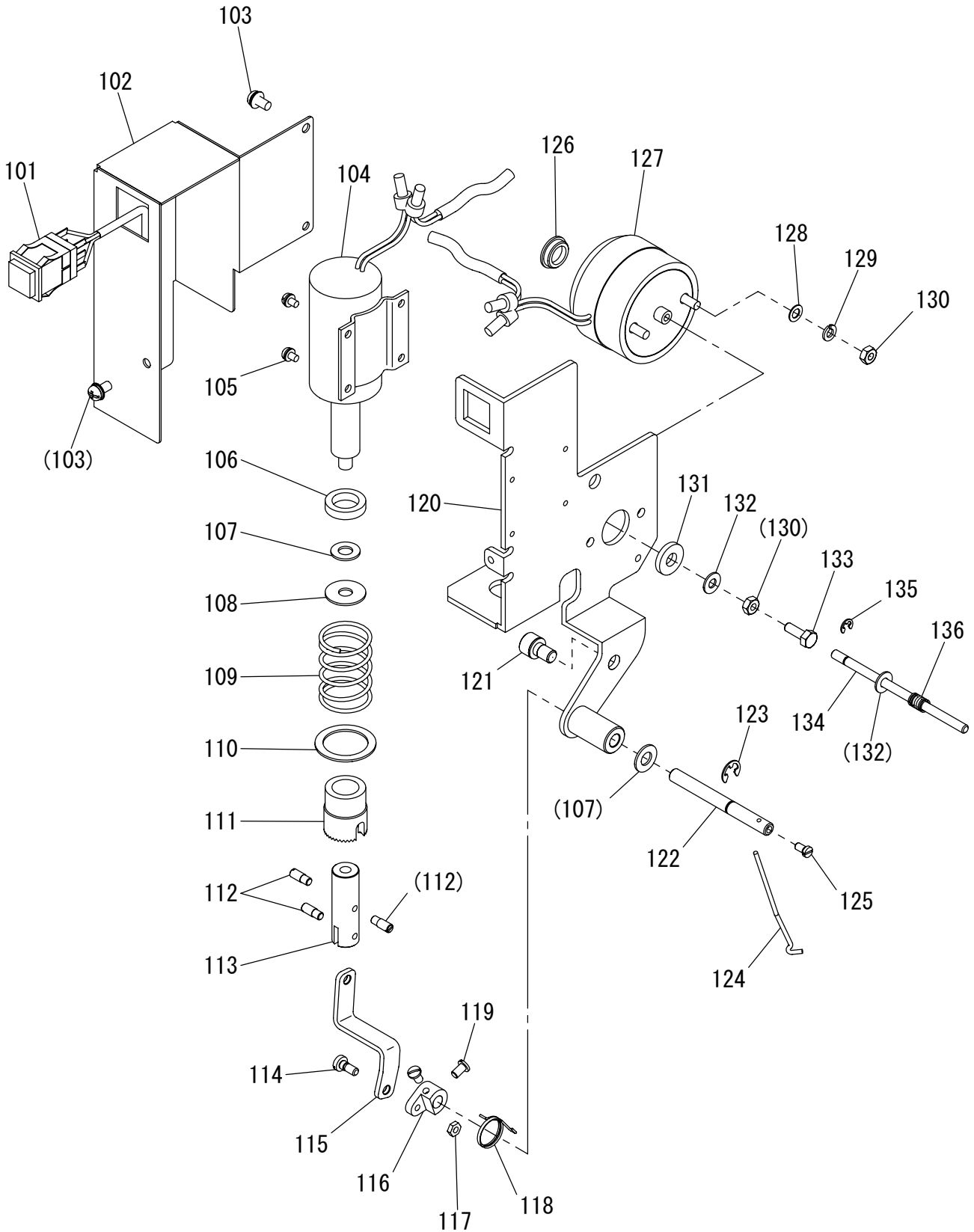
L--CLAMP



L--CLAMP

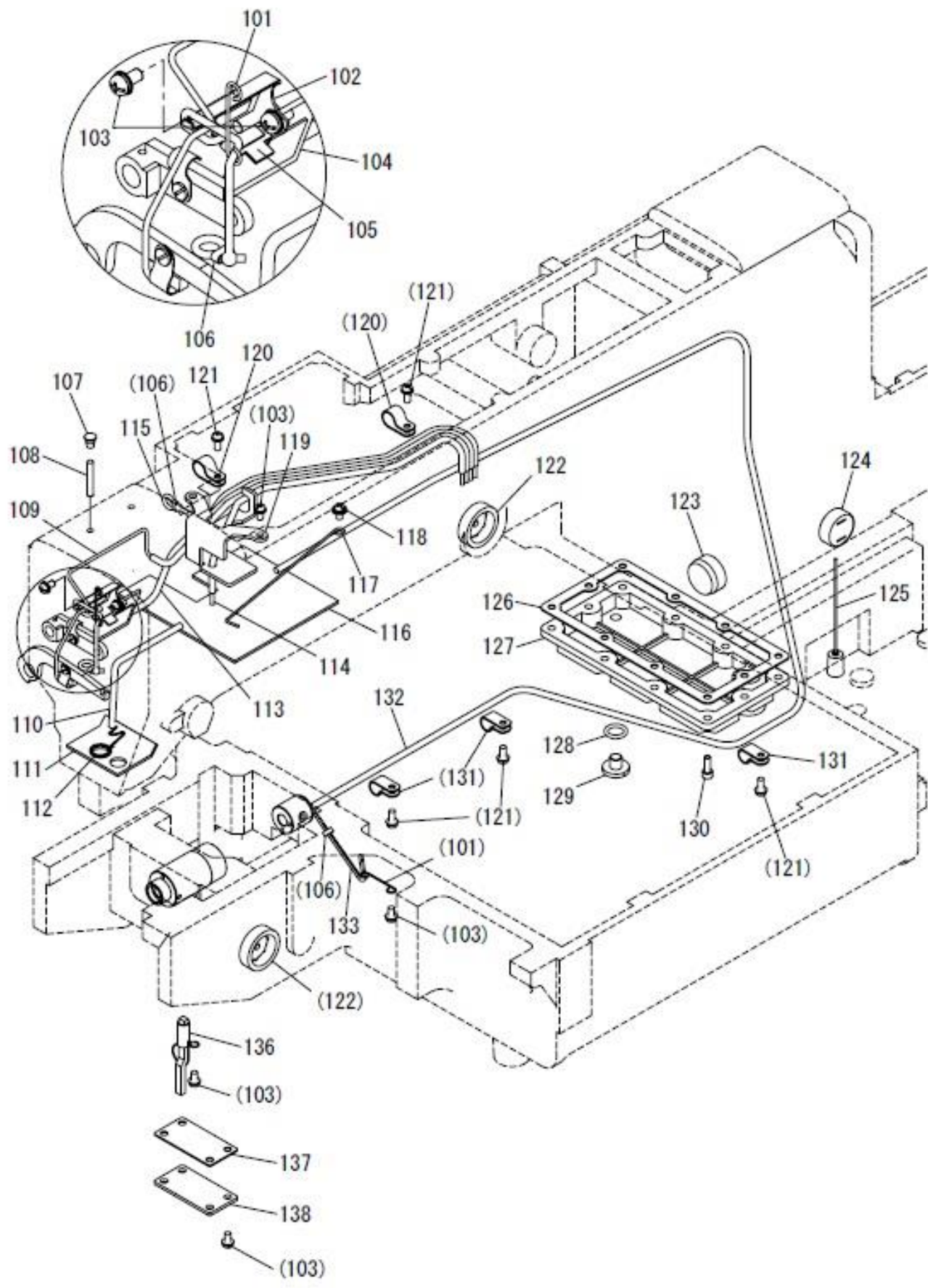
品 名	Description	数量
L101	HM1025-4030-101 支架.....	1
L102	HM1025-4030-102 气缸.....	2
L103	HM1025-4030-103 接头.....	2
L104	HM1025-4030-104 气管接头.....	4
L105	HM1025-4030-105 限位片.....	4
L106	HM1025-4030-106 凸轮.....	2
L107	HM1025-4030-107 铝板.....	1

N ワイパー機構
 WIPER MECHANISM



[N]ワイパー機構
WIPER MECHANISM

Fig no.	変更 Mod.	部品コード Parts no.	品名	Description	数量 Amt. Req.
N 101		MH10A0484	オシホ ^ト タンスイッチ ^{クミ}	Stop switch assy.....	1
N 102		MH10A7339	カバー.....	Cover.....	1
N 103		M91054004	SW-PW ^ラ マイナ ^ヘ ネジ ^{M4X8}	Screw M4X8.....	3
N 104		MH10E2519	ワイパ ^ソ レノイド ^{クミ}	Wiper solenoid assy.....	1
N 105		M90865004	SW-PW ^ラ マイナ ^ヘ ネジ ^{M3X5}	Screw M3X5.....	4
N 106		MH10A1417	ゴムワ.....	Rubber cushion.....	1
N 107		M90631050	ミガキサ ^ガ ネ ⁶	Washer 6.....	2
N 108		M90634050	サ ^ガ ネ.....	Washer.....	1
N 109		MH10A0700	ハネ.....	Spring.....	1
N 110		MH10A0915	リング.....	Ring.....	1
N 111		MH10A5477	ストッパ.....	Stopper.....	1
N 112		M90910033	ピンネジ ^{9/64(40)X4}	Screw 9/64(40)X4.....	3
N 113		MH10A0571	ツギテ.....	Connector.....	1
N 114		M90932015	ヒラネジ ^{タン} ツキ ^{9/64(40)X9}	Screw 9/64(40)X9.....	1
N 115		MH10A6910	リンク.....	Thread wiper connecting rod.....	1
N 116		MH10A0981	ワイパ ^ウ テ.....	Wiper adapter.....	1
N 117		M90901045	ナット ^{9/64(40)}	Nut 9/64(40).....	1
N 118		MH10A0729	ヒネリハネ.....	Spring.....	1
N 119		M90908003	マルヒラネジ ^{9/64(40)X6}	Screw 9/64(40)X6.....	2
N 120		MH10A5601	ワイパ ^ト リツケイタ.....	Wiper setting plate.....	1
N 121		M96008017	セフティソケット ^{M6X10}	Safety socket bolt M6X10.....	2
N 122		MH10A1530	ワイパ ^シ ク.....	Wiper shaft.....	1
N 123		M90505065	E ^ガ 外 ^メ ワ ⁵	E-type retaining ring 5.....	1
N 124		MH10A0980	ワイパ.....	Wiper.....	1
N 125		M90806002	ヒラネジ ^{1/8(44)X6}	Screw 1/8(44)X6.....	1
N 126		M91305080	ゴムセン ^{φ13}	Rubber plug φ13.....	1
N 127		MH10E3519	イトユルメソレノイド ^{クミ}	Thread release solenoid assy.....	1
N 128		M90422050	コサ ^ガ ネ ⁴	Washer 4.....	2
N 129		M90424053	ハネサ ^ガ ネ ⁴	Spring washer 4.....	2
N 130		M91007045	ナット ^{M4}	Nut M4.....	3
N 131		M96010052	サ ^ガ ネ.....	Washer.....	1
N 132		M90421050	ミガキサ ^ガ ネ ⁴	Washer 4.....	2
N 133		M91005022	ロツカクホルト ^{M4X12}	Hexagon head bolt M4X12.....	1
N 134		M90434060	ピン.....	Pin.....	1
N 135		M90512065	E ^ガ 外 ^メ ワ ³	E-type retaining ring 3.....	1
N 136		MH10A1701	ハネ.....	Spring.....	1

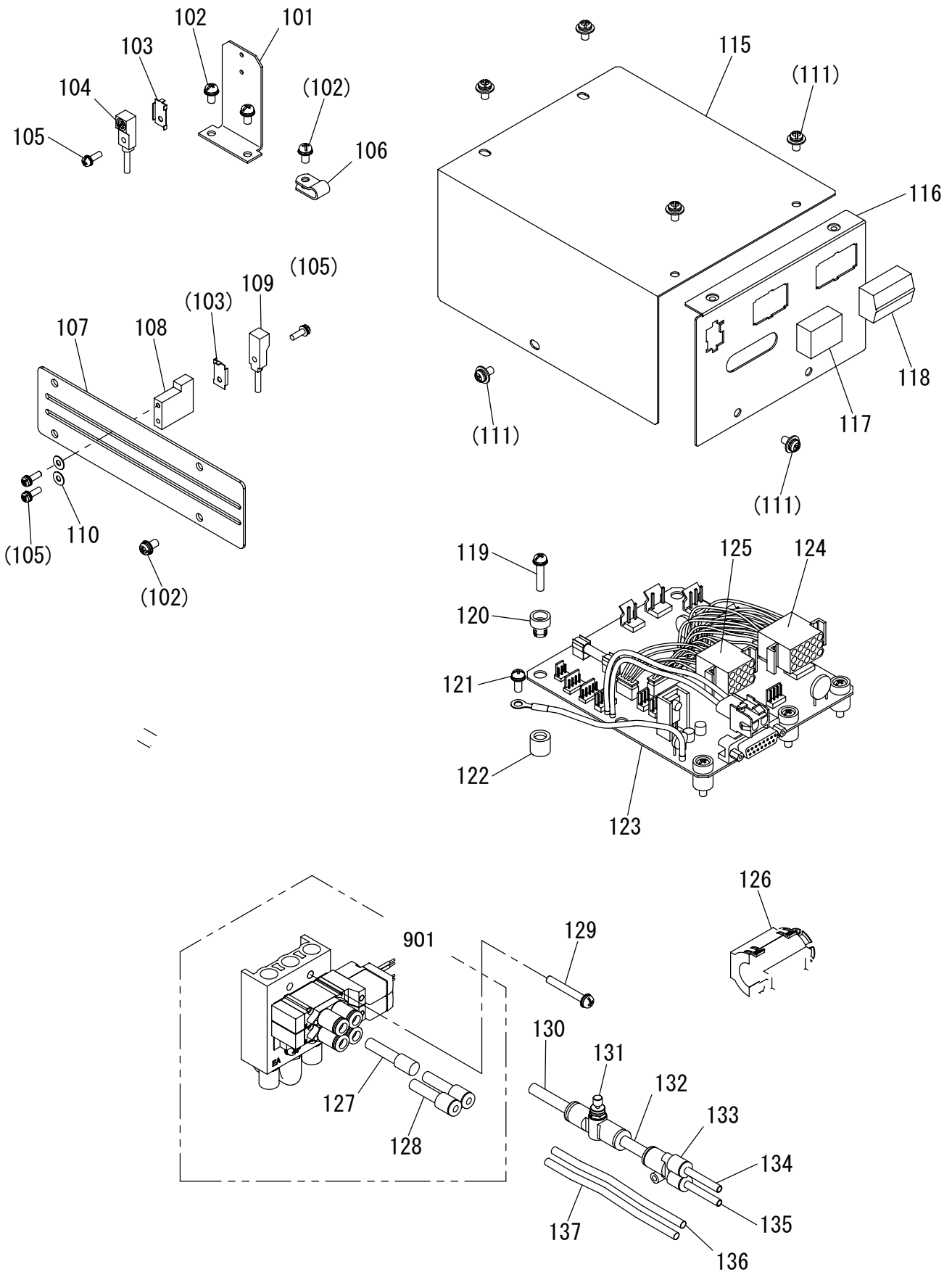


[P]給油機構

OIL LUBRICATION MECHANISM

Fig no.	変更 Mod.	部品コード Parts no.	品名	Description	数量 Amt. Req.
☆ P 101		MS03A2780	ホルダ	Holder	2
P 102		MH27A2780	ホルダ	Holder	1
P 103		M91054004	SW-PWブライナナヘネジ M4X8	Screw M4X8	12
P 104		MH10A6740	フェルト	Felt	1
P 105		MH10A5740	フェルト	Felt	1
☆ P 106		MF80A0780	ホルダ	Holder	3
P 107		M90573080	ゴムセン φ5.7	Rubber plug φ5.7	2
P 108		MP40A1740	フェルト	Felt	2
P 109		MH27E1688	パイプヒモクミ (ナカオサエ)	Oil pipe assy (presser foot)	1
P 110		MH27E3688	パイプヒモクミ (カンユ)	Oil pipe assy (circulation)	1
P 111		MH10A7740	フェルト	Felt	1
☆ P 112		MF00A2780	ホルダ	Holder	1
P 113		MH27E1148	パイプヒモクミ (ハリホウ)	Oil pipe assy (needle bar)	1
P 114		MH27E0688	パイプヒモクミ (ヘンシンリン)	Oil pipe assy (eccentric cam)	1
P 115		MH27E2688	パイプヒモクミ (ナカオサエメタル)	Oil pipe assy (presser foot bushing)	1
P 116		MH27A0740	フェルト	Felt	1
P 117		MH27A1780	ホルダ	Holder	1
P 118		M91071004	SW-MWブライナナヘネジ M4X8	Screw M4X8	1
P 119		MH27A0780	ホルダ	Holder	1
P 120		M94007099	ナイロンクリップ AB-6N	Nylon clip AB-6N	2
P 121		M91056004	SW-PWブライナナヘネジ M4X10	Screw M4X10	5
P 122		MN10A0135	アブラマト	Oil gauge	2
P 123		MH27A0500	ゴムセン φ25	Rubber plug φ25	1
P 124		MF13A0135	アブラマト	Oil gauge	1
P 125		MH27A0225	ウキコクミタテ	Floater	1
P 126		MH27A0691	ソコフタガasket	Gasket for bottom cover	1
P 127		MH27A0516	ソコフタ	Bottom cover	1
P 128		M91101085	リング	O-ring	1
P 129		M92004002	ヒラネジ 5/16(24)X8	Screw 5/16(24)X8	1
P 130		M94003021	ロカクアナツキネルト M4X12	Socket bolt M4X12	10
P 131		MN60A0620	ナイロンクリップ AB-5N	Nylon clip AB-5N	3
P 132		MH27E4688	パイプヒモクミ (カンユ)	Oil pipe assy (circulation)	1
P 133		MH27A0148	ヒモ	Oil braid	1
P 136		MH27E5688	パイプフェルトクミタテ	Oil pipe complete	1
☆ P 137		MS10A1691	ガasket	Gasket	1
☆ P 138		MS10A1742	アブラフタ	Cap	1

Q 配線・配管関係
 CABLE COMPONENT & PNEUMATIC CONTROL UNIT

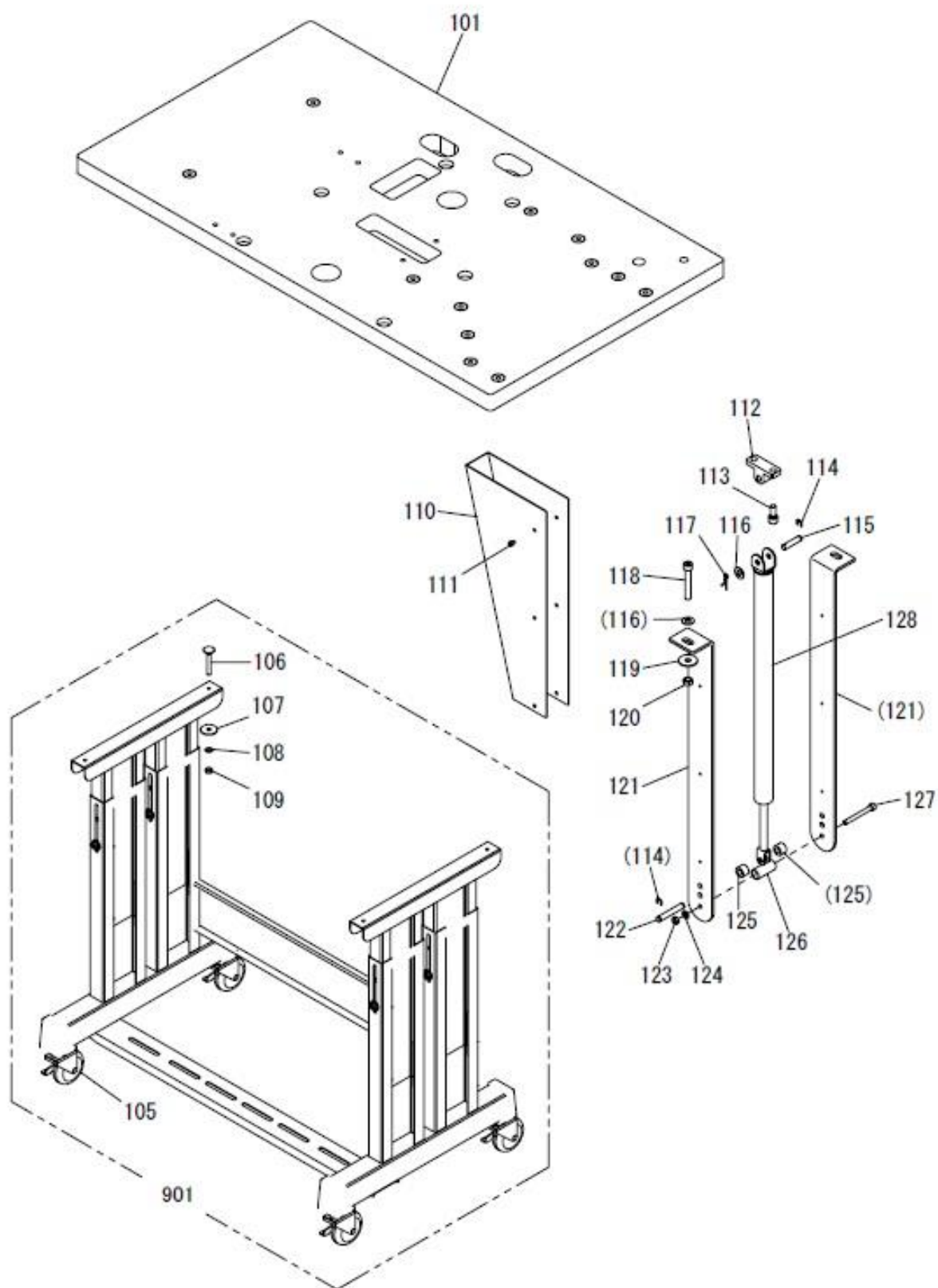


[Q]配線・配管関係

CABLE COMPONENT & PNEUMATIC CONTROL UNIT

Fig no.	変更 Mod.	部品コード Parts no.	品名	Description	数量 Amt. Req.
☆ Q 101		ME10A0408	ケンシュツダイ X	Detector bracket X	1
Q 102		M91054004	SW-PWプラマイナヘネジ M4X8	Screw M4X8	8
Q 103		MH10A0602	トリツケカナゲ	Holder	2
Q 104		MH27E1484	キンセツスイッチ X	Detector X	1
Q 105		M90971004	SW-PWプラマイナヘネジ M3X10	Screw M3X10	4
Q 106		M94003099	ナイロンクリップ AB-3N	Nylon clip AB-3N	2
Q 107		MH27B0339	Yセンサカバー	Detector cover Y	1
Q 108		MH27A2603	Yセンサトリツケダイ	Detector bracket Y	1
Q 109		MH27E2484	キンセツスイッチ Y	Detector Y	1
Q 110		M90316050	ミガキサガネ 3	Washer 3	2
Q 115		MH27B1339	Pハンカバー	Print circuit board cover	1
Q 116		MH27A2601	コネクタトリツケイタ	Connector panel	1
Q 117		MH10B2339	ダスターカバー	Duster cover	1
Q 118		MH10B1339	ダスターカバー	Duster cover	1
Q 119		M91057004	SW-PWプラマイナヘネジ M4X20	Screw M4X20	5
☆ Q 120		MB60A0366	ワンタッチブッシュ	Nylon bush	5
Q 121		M90409037	SW-PW Pナヘネジ M4X10	Screw M4X10	1
☆ Q 122		MB60A2352	ワンタッチブッシュ	Nylon bush	5
Q 123		M800G2SOL	ソレノイドキハシ PLK-G2-SOL	Print circuit board PLK-G2-SOL	1
Q 124		MH10A3508	セツゾクデンセンクミタテ 15P	Connecting cable assy 15P	1
Q 125		MH10A4508	セツゾクデンセンクミタテ 12P	Connecting cable assy 12P	1
Q 126		K14M19400102	フェライトコア	Ferritic core	1
☆ Q 127		MB62A0757	プラグ	Plug	1
Q 128		MA30A0964	レジュサ	Reducer	2
Q 129		M91276004	SW-PWプラマイナヘネジ M4X30	Screw M4X30	4
Q 130		MH27A0567	チューブ	Tube	1
☆ Q 131		MA16A0495	スピードコントローラ	Speed controller	1
Q 132		MH27A1567	チューブ	Tube	1
☆ Q 133		MA20A6571	イケイユニオン Y	Connector	1
Q 134		MH27A2567	チューブ	Tube	1
Q 135		MH27A3567	チューブ	Tube	1
Q 136		MH27A4567	チューブ	Tube	1
Q 137		MH27A5567	チューブ	Tube	1
Q 901		MH27E0599	デンジヘンクミタテ	Solenoid valve complete	1

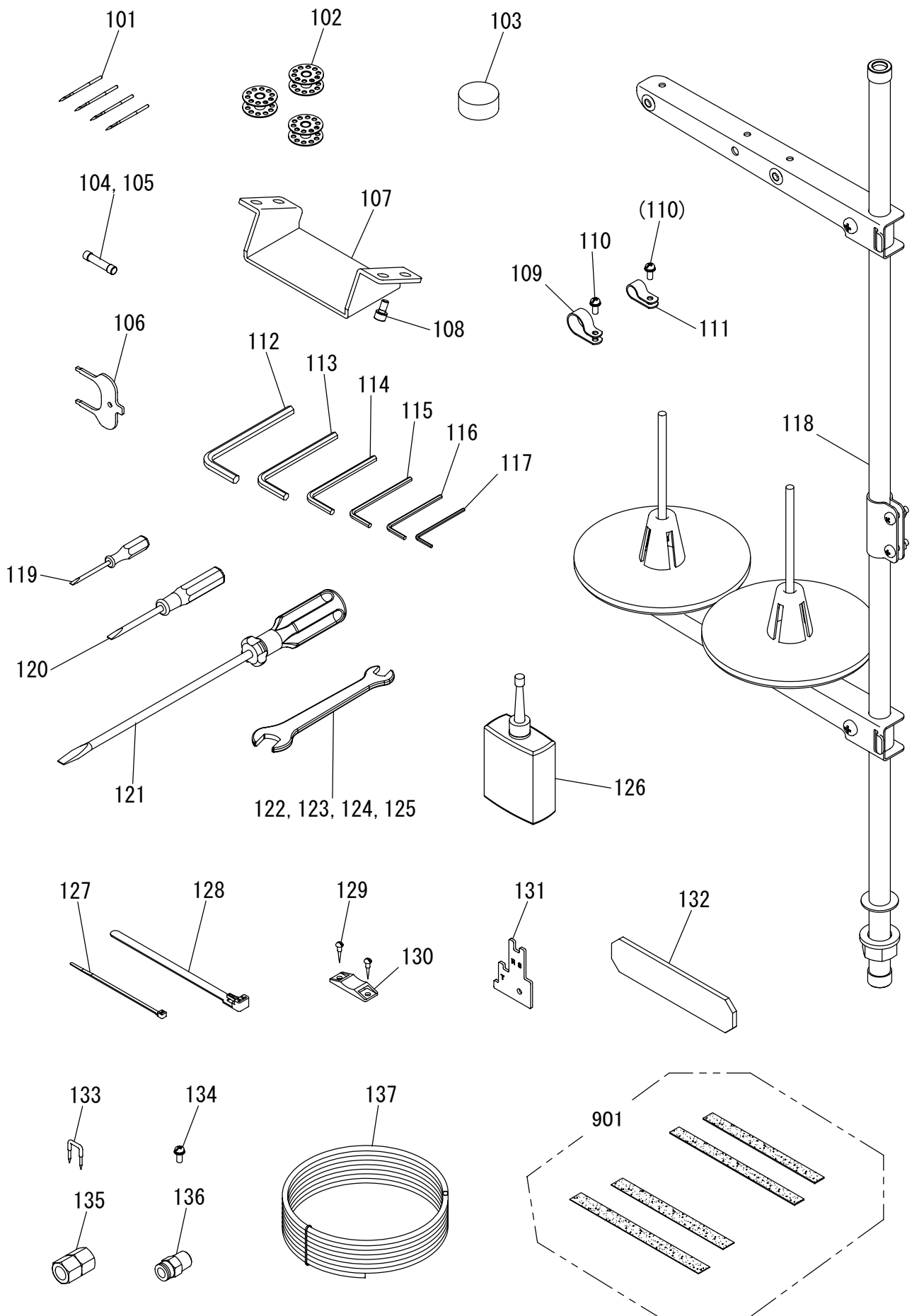
☐ テーブル関係
TABLE & STAND



[R]テーブル関係
TABLE & STAND

Fig no.	変更 Mod.	部品コード Parts no.	品名	Description	数量 Amt. Req.
R 101		MH27A0595	テンイタ	Table top	1
☆ R 105		MB60A1368	キャスター	Caster	4
☆ R 106		K14M90451401	トリツケボルト M8X60	Mounting bolt M8X60	4
☆ R 107		M90710050	トクシュザガネ 8	Special washer 8	4
R 108		M90802053	ハネザガネ 8	Spring washer 8	4
R 109		M92008045	ナット M8	Nut M8	4
R 110		MH27B5339	カバー	Cover	1
R 111		M94008017	セフティソケット M4X6	Safety socket bolt M4X6	6
R 112		MH27A0165	1ヤマクレビス	Single clevis	1
R 113		M98004017	セフティソケット M8X20	Safety socket bolt M8X20	2
R 114		M90511065	Eガ外メワ 6	E-type retaining ring 6	3
R 115		MH27A7454	ジク	Shaft	1
R 116		M90823050	ミカキサガネ 8	Washer 8	3
R 117		M90810060	スナップピン R8	Snap pin R8	1
R 118		M98087021	ロッカクアナツキボルト M8X55	Socket bolt M8X55	2
R 119		M90835050	ワッシャ	Washer	2
R 120		M92075045	ナット M8	Nut M8	2
R 121		MH27A3601	トリツケイタ	Bracket	2
R 122		MH27A8454	ジク	Shaft	1
R 123		M91576045	ナット M6	Nut M6	1
R 124		M90624053	ハネザガネ 6	Spring washer 6	1
R 125		MH27A1352	カラー	Collar	2
R 126		MH27A5476	スペーサ	Spacer	1
R 127		M96020021	ロッカクアナツキボルト M6X55	Socket bolt M6X55	1
R 128		MH27A0315	ガススプリング	Gas spring units	1
R 901		MH27E0150	キャククミタテ	Leg assy	1

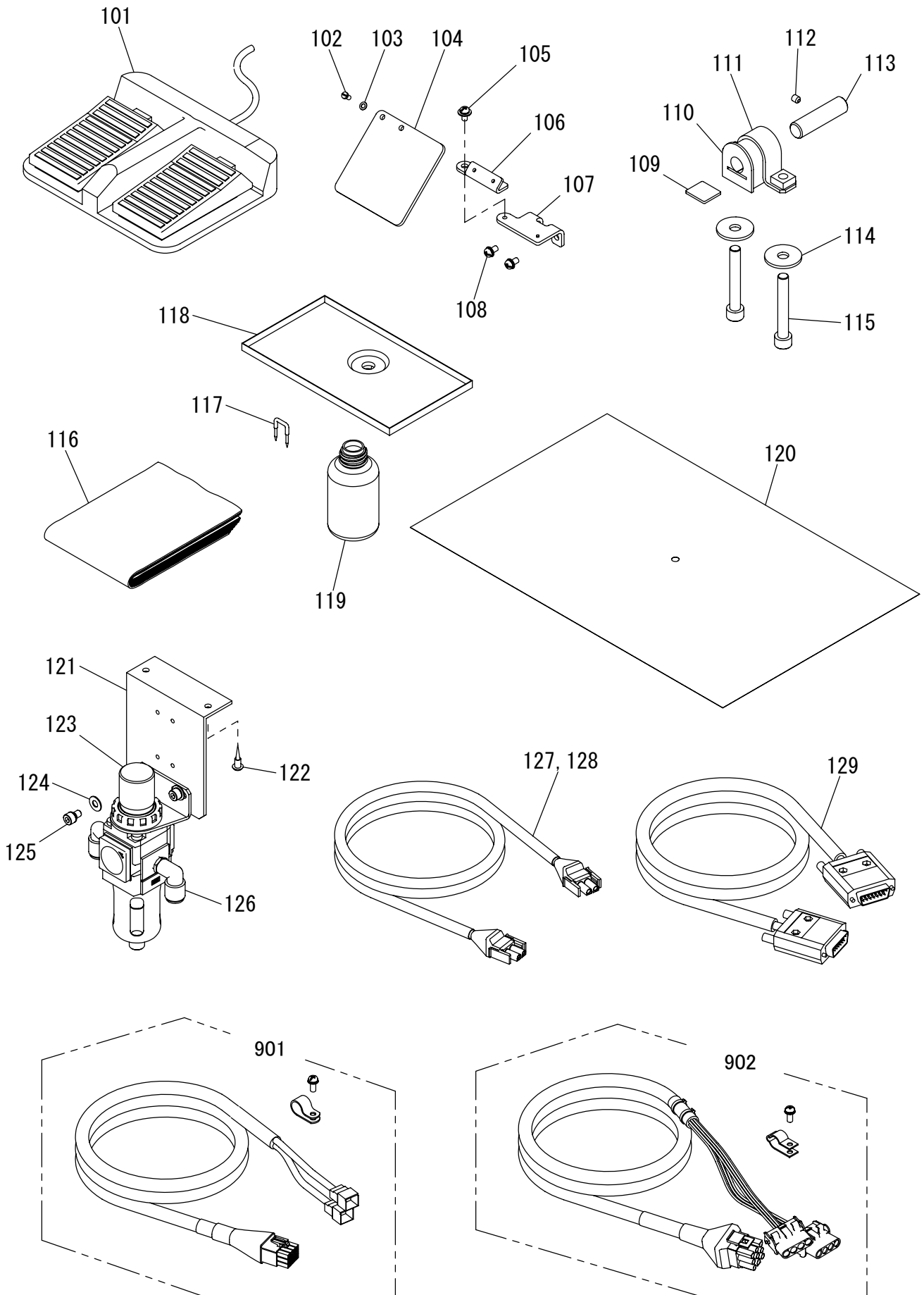
S 付属品(1)
 ACCESSORIES(1)



[S] 付属品(1)
ACCESSORIES(1)

Fig no.	変更 Mod.	部品コード Parts no.	品 名	Description	数量 Amt. Req.
☆ S 101		MS02A0128	ミシンハリ DPX17#18	Needle DPX17#18	4
☆ S 102		MF25B0123	ホビン	Bobbin	3
S 103		MH10A0419	ホウシンゴム	Rubber cushion	6
S 104		MH10A3FUS	ヒューズ 2.5A	Fuse 2.5A	1
S 105		MH10A2FUS	ヒューズ 20A	Fuse 20A	1
S 106		MF17A0565	カドチョウセイグ	Speed command disk adjusting plate	1
S 107		MH27A0613	トウブササエ	Head rest	1
S 108		M95005017	セフティソケット M5X10	Safety socket bolt M5X10	4
☆ S 109		MB60A2620	ナイロンクリップ AB-10N	Nylon clip AB-10N	1
S 110		M91056004	SW-PW プラマイナネジ M4X10	Screw M4X10	2
☆ S 111		MB60A1620	ナイロンクリップ AB-8N	Nylon clip AB-8N	1
☆ S 112		MS05A1976	ロッカクホウレンチ 6	Hexagonal wrench 6	1
☆ S 113		MS05A0976	ロッカクホウレンチ 5	Hexagonal wrench 5	1
☆ S 114		MS01A1976	ロッカクホウレンチ 4	Hexagonal wrench 4	1
☆ S 115		MS02A2976	ロッカクホウレンチ 3	Hexagonal wrench 3	1
☆ S 116		MS02A1976	ロッカクホウレンチ 2.5	Hexagonal wrench 2.5	1
☆ S 117		MS02A0976	ロッカクホウレンチ 2	Hexagonal wrench 2	1
S 118		MH10E0193	イトタテダイクミタテ	Cotton stand assy	1
☆ S 119		MB02A1608	ドライバ (ショウ)	Screw driver (small)	1
☆ S 120		MB02A0608	ドライバ (チュウ)	Screw driver (middle)	1
☆ S 121		MF00A0608	ドライバ (ダイ)	Screw driver (large)	1
☆ S 122		MS02A0479	スパナ 13-17	Spanner 13-17	1
☆ S 123		MM11A1479	スパナ 10-14	Spanner 10-14	1
☆ S 124		MS10A1976	スパナ 8-9	Spanner 8-9	1
☆ S 125		MS10A2976	スパナ 6-7	Spanner 6-7	1
☆ S 126		MF10A0149	アブラサシ	Oiler	1
☆ S 127		MF06A1620	インシュロックタイ	Cord tie	1
☆ S 128		MB60A0201	インシュロックタイ	Cord tie	3
☆ S 129		M90306041	マルモクネジ 3.1X16	Wooden screw 3.1X16	6
☆ S 130		MB60A0420	コテイク	Tie holder	3
S 131		MH27A0409	ウワイチゲージ	Up position gauge	1
S 132		MH27A6476	スペーサ	Spacer	1
☆ S 133		M90001043	ステッフル	Staple	6
S 134		M90409037	SW-PW Pナネジ M4X10	Screw M4X10	1
☆ S 135		M91010089	ロッカクソケット	Socket	1
☆ S 136		MA30A0571	ワンタッチツギテ	Quickjoint	1
☆ S 137		MS06A0567	エアチューブ	Air tube	1
☆ S 901		ME25E0691	ハッキンセット	Clamp pad set	1

T 付属品(2)
ACCESSORIES(2)



[T] 付属品(2)
ACCESSORIES(2)

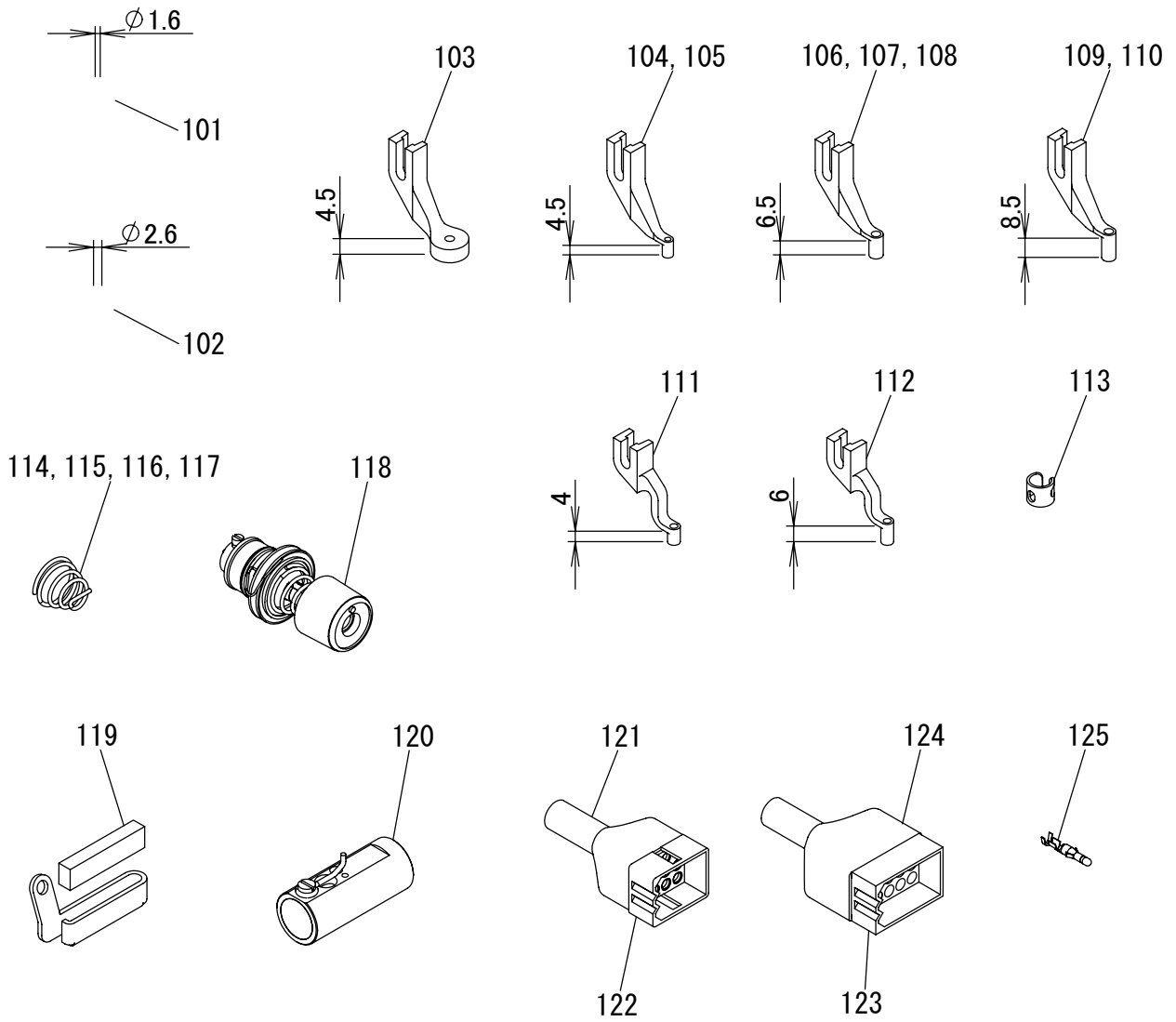
Fig no.	変更 Mod.	部品コード Parts no.	品 名	Description	数量 Amt. Req.
☆ T 101		M860A0FSW	フットスイッチ	Foot switch	1
T 102		M90806002	ヒラネジ 1/8(44)X6	Screw 1/8(44)X6	2
T 103		M90317050	コサガネ 3	Washer 3	2
T 104		MH10A0160	アイガード	Eye guard	1
T 105		M91071004	SW-MWプラマイナネジ M4X8	Screw M4X8	3
T 106		MH10A7601	アイガードトリツケイタ	Eye guard bracket	1
T 107		MH10A8601	トリツケイタ	Mounting plate	1
T 108		M91054004	SW-PWプラマイナネジ M4X8	Screw M4X8	2
T 109		MH10A0435	シジイタ	Support plate	2
T 110		MH10A0418	ヒンジゴム	Hinge rubber	2
T 111		MH10A0770	ヒンジベース	Hinge base	2
T 112		M95002020	ロッカクアナツキメネジ M5X6	Screw M5X6	2
T 113		MH10A7454	ヒンジシク	Hinge shaft	2
T 114		M90835050	ワッシャ	Washer	4
T 115		M98087021	ロッカクアナツキホルト M8X55	Socket bolt M8X55	4
☆ T 116		MA20A0734	ビニルカバー	Polyethylene cover	1
☆ T 117		M90001043	ステッフル	Staple	4
T 118		MH27A0131	アブラウケ	Oil pan	1
☆ T 119		MF20A0130	アブラビン	Oil bottle	1
☆ T 120		MB62A0797	ホコフィルム	Film sheet	1
☆ T 121		MB61A5601	レギュレータートリツケイタ	Filter regulator adapter	1
☆ T 122		M90409041	マルモクネジ 4.5X20	Screw 4.5X20	2
☆ T 123		ME40A0963	フィルタレギュレータ (ステーツキ)	Filter regulator	1
T 124		M90511050	ミガキサガネ 5	Washer 5	2
T 125		M95003017	セフティソケット M5X8	Safety socket bolt M5X8	2
☆ T 126		MA20A8571	Lガツキテ	L-type quick joint	1
T 127		MH10A2508	ケーブル (SOLキハテンゲン)	Cable (SOL power)	*
T 128		MH27A1508	ケーブル (SOLキハテンゲン) CEヨウ	Cable (SOL power) for CE	*
☆ T 129		M97320099	ケーブル (SOLキハシンゴウ)	Cable (SOL signal pulse)	1
T 901		MH10E5508	XYエンコーダケーブルセット	XY encoder cable set	1
T 902		MH27E2508	XYモータケーブルセット	XY motor cable set	1

注) パーツナンバーT127、T128は、ご利用地域により付属形態が異なります。

Remarks) For part No.T127 and T128, an attached form is different according to the region.

ご利用地域	EC諸国を除く地域	EC諸国
Region	xcept EC	EC nations
T127	1	-
T128	-	1

U オプションパーツ
OPTION PARTS



[U]オプションパーツ
OPTION PARTS

Fig no.	変更 Mod.	部品コード Parts no.	品 名	Description	数量 Amt. Req.
☆ U 101		MS02A0101	ハリイタ φ1.6	Needle plate φ1.6	1
☆ U 102		MS02A2101	ハリイタ φ2.6	Needle plate φ2.6	1
☆ U 103		MV35A0106	サヲオサエ φ3	Presser foot φ3	1
U 104		MV30A0256	ナカオサエ φ3	Presser foot φ3	1
U 105		MV30A1256	ナカオサエ φ2	Presser foot φ2	1
U 106		MB10M0256	ナカオサエ φ3.3	Presser foot φ3.3	1
☆ U 107		MS03A0256	ナカオサエ φ3	Presser foot φ3	1
☆ U 108		MS03A1256	ナカオサエ φ2	Presser foot φ2	1
☆ U 109		MA35A0256	ナカオサエ φ3	Presser foot φ3	1
☆ U 110		MA35A1256	ナカオサエ φ2	Presser foot φ2	1
U 111		MA21A0256	ナカオサエ φ2.5	Presser foot φ2.5	1
U 112		MA21A1256	ナカオサエ φ2.5	Presser foot φ2.5	1
U 113		MG42A0181	トアンナイ (アツモ/ヨウ)	Thread guide (for heavy)	1
☆ U 114		MN10A3245	エンスイハネ φ1X11	Spring φ1X11	1
U 115		MF23C0245	エンスイハネ φ1.6X11	Spring φ1.6X11	1
U 116		MN52A1245	エンスイハネ φ1.2X13	Spring φ1.2X13	1
U 117		MS10A0245	エンスイハネ φ1X13.5	Spring φ1X13.5	1
U 118		MH10E1210	チヨウセツキクミタテ	Thread tension regulator assy	1
☆ U 119		MS03A0181	トアンナイ	Thread guide	1
☆ U 120		MS10A0180	トアンナイ	Thread guide	1
U 121		K14M94319012	コネクタ 12P	Connector 12P	1
U 122		K14M96821809	ナイロンキャップ 12P	Nylon cap 12P	1
U 123		K14M94319015	コネクタ 15P	Connector 15P	1
U 124		K14M96822602	ナイロンキャップ 15P	Nylon cap 15P	1
U 125		K14M77014710	ターミナル	Terminal	1

索引
INDEX-1

部品コード Parts No.	ページ Page	Fig No.	部品コード Parts No.	ページ Page	Fig No.	部品コード Parts No.	ページ Page	Fig No.	部品コード Parts No.	ページ Page	Fig No.
K14M19400102	*** P29	*** Q 126	M90611060	*** P21	*** L 126	M91010089	*** P33	*** S 135	M91506001	*** P15	*** H 107
K14M77014710	*** P37	*** U 125	M90624053	*** P31	*** R 124	M91011004	*** P3	*** B 117	M91512022	*** P17	*** J 123
K14M90451401	*** P31	*** R 106	M90631050	*** P15	*** H 133	↑	*** P5	*** C 132	M91553015	*** P15	*** H 117
K14M94319012	*** P37	*** U 121	↑	*** P25	*** N 107	M91013004	*** P23	*** M 114	M91572045	*** P15	*** H 132
K14M94319015	*** P37	*** U 123	M90632050	*** P15	*** H 104	M91053020	*** P5	*** C 117	M91576045	*** P31	*** R 123
K14M96821809	*** P37	*** U 122	M90634050	*** P25	*** N 108	↑	*** P9	*** E 119	M91602001	*** P9	*** E 140
K14M96822602	*** P37	*** U 124	M90710050	*** P31	*** R 107	↑	*** P15	*** H 129	M91602020	*** P11	*** F 127
M70535065	*** P5	*** C 105	M90800086	*** P11	*** F 125	↑	*** P21	*** L 121	M91602046	*** P5	*** C 121
M800G2SOL	*** P29	*** Q 123	M90802053	*** P31	*** R 108	M91054004	*** P3	*** B 103	M91603003	*** P15	*** H 131
M860A0FSW	*** P35	*** T 101	M90803010	*** P17	*** J 109	↑	*** P5	*** C 129	M91606001	*** P9	*** E 141
M90001043	*** P33	*** S 133	M90804086	*** P11	*** F 132	↑	*** P25	*** N 103	↑	*** P11	*** F 102
↑	*** P35	*** T 117	M90806002	*** P25	*** N 125	↑	*** P27	*** P 103	↑	*** P15	*** H 144
M90204060	*** P5	*** C 135	↑	*** P35	*** T 102	↑	*** P29	*** Q 102	M91609020	*** P9	*** E 110
M90301036	*** P13	*** G 101	M90810060	*** P31	*** R 117	↑	*** P35	*** T 108	M91610046	*** P5	*** C 144
M90306041	*** P33	*** S 129	M90814004	*** P19	*** K 111	M91055020	*** P13	*** G 125	M91650020	*** P9	*** E 116
M90316050	*** P29	*** Q 110	M90815002	*** P9	*** E 134	↑	*** P23	*** M 111	↑	*** P11	*** F 110
M90317050	*** P35	*** T 103	M90823050	*** P31	*** R 116	M91056004	*** P17	*** J 135	M91651020	*** P13	*** G 132
M90337065	*** P9	*** E 103	M90835050	*** P31	*** R 119	↑	*** P21	*** L 125	M91690015	*** P15	*** H 114
M90406040	*** P31	*** R 103	↑	*** P35	*** T 114	↑	*** P27	*** P 121	M91691015	*** P15	*** H 125
M90406064	*** P9	*** E 150	M90836050	*** P9	*** E 138	↑	*** P33	*** S 110	M91802006	*** P9	*** E 139
M90409037	*** P9	*** E 112	M90853002	*** P7	*** D 106	M91057004	*** P29	*** Q 119	M91910080	*** P3	*** B 118
↑	*** P13	*** G 116	M90856004	*** P3	*** B 131	M91058004	*** P7	*** D 104	M92004002	*** P27	*** P 129
↑	*** P29	*** Q 121	M90859004	*** P15	*** H 138	M91071004	*** P3	*** B 109	M92008045	*** P31	*** R 109
↑	*** P33	*** S 134	↑	*** P21	*** L 129	↑	*** P19	*** K 137	M92012070	*** P19	*** K 128
M90409041	*** P35	*** T 122	M90862004	*** P7	*** D 108	↑	*** P27	*** P 118	M92075045	*** P31	*** R 120
M90421050	*** P13	*** G 137	M90864004	*** P29	*** Q 113	↑	*** P29	*** Q 111	M93002021	*** P19	*** K 102
↑	*** P21	*** L 116	M90865004	*** P25	*** N 105	↑	*** P35	*** T 105	M93003021	*** P13	*** G 105
↑	*** P25	*** N 132	M90883080	*** P3	*** B 106	M91084004	*** P5	*** C 146	↑	*** P19	*** K 105
M90422050	*** P25	*** N 128	↑	*** P9	*** E 128	M91101085	*** P27	*** P 128	M93007021	*** P19	*** K 114
M90424053	*** P25	*** N 129	M90901002	*** P5	*** C 136	M91107045	*** P17	*** J 107	M93016050	*** P9	*** E 105
M90434060	*** P25	*** N 134	M90901045	*** P25	*** N 117	M91110045	*** P17	*** J 126	M93202047	*** P15	*** H 102
M90500085	*** P9	*** E 131	M90902011	*** P15	*** H 135	M91111015	*** P17	*** J 113	M93220035	*** P15	*** H 101
M90504065	*** P23	*** M 101	M90906003	*** P3	*** B 126	M91117002	*** P17	*** J 111	M94001001	*** P13	*** G 109
M90505037	*** P21	*** L 103	M90907010	*** P17	*** J 130	M91118002	*** P11	*** F 121	M94001017	*** P13	*** G 136
M90505065	*** P15	*** H 119	M90908003	*** P3	*** B 115	M91119002	*** P9	*** E 152	↑	*** P23	*** M 121
↑	*** P25	*** N 123	↑	*** P13	*** G 131	M91127015	*** P13	*** G 135	M94001037	*** P21	*** L 101
M90511050	*** P3	*** B 138	↑	*** P15	*** H 122	M91150003	*** P5	*** C 119	M94003017	*** P23	*** M 117
↑	*** P13	*** G 110	↑	*** P25	*** N 119	M91151010	*** P17	*** J 103	M94003021	*** P27	*** P 130
↑	*** P17	*** J 124	M90910033	*** P25	*** N 112	M91182080	*** P3	*** B 111	M94003099	*** P29	*** Q 106
↑	*** P19	*** K 136	M90913001	*** P17	*** J 127	M91200086	*** P11	*** F 104	M94005022	*** P3	*** B 150
↑	*** P21	*** L 132	M90920002	*** P5	*** C 101	M91201045	*** P17	*** J 118	M94006017	*** P21	*** L 117
↑	*** P23	*** M 110	M90921002	*** P17	*** J 132	M91202045	*** P17	*** J 133	M94006052	*** P17	*** J 108
↑	*** P35	*** T 124	M90922002	*** P15	*** H 113	M91212015	*** P17	*** J 138	M94007099	*** P27	*** P 120
M90511065	*** P3	*** B 128	M90932015	*** P25	*** N 114	M91276004	*** P29	*** Q 129	M94008017	*** P19	*** K 119
↑	*** P13	*** G 107	M90939002	*** P5	*** C 104	M91304080	*** P3	*** B 105	↑	*** P31	*** R 111
↑	*** P31	*** R 114	M90971004	*** P7	*** D 111	↑	*** P19	*** K 147	M94008045	*** P21	*** L 109
M90512050	*** P11	*** F 118	↑	*** P29	*** Q 105	M91305080	*** P25	*** N 126	M94008070	*** P23	*** M 120
↑	*** P19	*** K 146	M90990002	*** P3	*** B 134	M91331004	*** P5	*** C 128	M94024017	*** P17	*** J 139
M90512065	*** P25	*** N 135	↑	*** P7	*** D 115	M91333004	*** P3	*** B 114	M94040021	*** P13	*** G 120
M90532060	*** P23	*** M 116	↑	*** P9	*** E 142	M91382045	*** P3	*** B 145	M95001021	*** P19	*** K 139
M90573080	*** P27	*** P 107	↑	*** P17	*** J 102	↑	*** P23	*** M 107	M95002017	*** P3	*** B 137
M90600085	*** P15	*** H 108	M91002022	*** P19	*** K 115	M91400010	*** P7	*** D 120	↑	*** P11	*** F 117
M90604065	*** P11	*** F 115	M91005022	*** P25	*** N 133	M91501022	*** P17	*** J 120	↑	*** P17	*** J 125
↑	*** P19	*** K 132	M91007045	*** P25	*** N 130	M91501085	*** P5	*** C 138	↑	*** P23	*** M 115
M90605010	*** P3	*** B 133	M91008035	*** P27	*** P 135	M91502045	*** P17	*** J 122	M95002020	*** P5	*** C 115

索引
INDEX-3

部品コード Parts No.	ページ Page	Fig No.	部品コード Parts No.	ページ Page	Fig No.	部品コード Parts No.	ページ Page	Fig No.	部品コード Parts No.	ページ Page	Fig No.
MH10A1352	*** P13	*** G 124	MH27A0228	*** P15	*** H 128	MH27A0957	*** P19	*** K 101	MH27A5567	*** P29	*** Q 137
MH10A1417	*** P25	*** N 106	MH27A0230	*** P9	*** E 117	MH27A1272	*** P37	*** U 129	MH27A5750	*** P11	*** F 130
MH10A1456	*** P9	*** E 113	MH27A0266	*** P23	*** M 106	MH27A1339	*** P3	*** B 143	MH27A6339	*** P7	*** D 109
MH10A1530	*** P25	*** N 122	MH27A0272	*** P21	*** L 133	MH27A1352	*** P31	*** R 125	MH27A6454	*** P21	*** L 112
MH10A1683	*** P13	*** G 122	MH27A0308	*** P23	*** M 112	MH27A1359	*** P7	*** D 112	MH27A6476	*** P33	*** S 132
MH10A1694	*** P9	*** E 106	MH27A0315	*** P31	*** R 128	MH27A1390	*** P19	*** K 127	MH27A7339	*** P7	*** D 110
MH10A1701	*** P25	*** N 136	MH27A0339	*** P3	*** B 107	MH27A1429	*** P19	*** K 120	MH27A7454	*** P31	*** R 115
MH10A1722	*** P9	*** E 120	MH27A0352	*** P19	*** K 152	MH27A1450	*** P11	*** F 106	MH27A8339	*** P7	*** D 114
MH10A1740	*** P13	*** G 129	MH27A0359	*** P3	*** B 120	MH27A1454	*** P9	*** E 149	MH27A8454	*** P31	*** R 122
MH10A1741	*** P15	*** H 141	MH27A0361	*** P3	*** B 122	MH27A1476	*** P7	*** D 113	MH27A9339	*** P7	*** D 116
MH10A1750	*** P9	*** E 115	MH27A0390	*** P13	*** G 126	MH27A1477	*** P19	*** K 107	MH27B0339	*** P29	*** Q 107
MH10A1848	*** P13	*** G 118	MH27A0407	*** P13	*** G 106	MH27A1508	*** P35	*** T 128	MH27B1339	*** P29	*** Q 115
MH10A1956	*** P15	*** H 127	MH27A0409	*** P33	*** S 131	MH27A1523	*** P19	*** K 143	MH27B4339	*** P27	*** P 901
MH10A2181	*** P5	*** C 149	MH27A0420	*** P3	*** B 123	MH27A1567	*** P29	*** Q 132	MH27B5339	*** P31	*** R 110
MH10A2508	*** P35	*** T 127	MH27A0429	*** P19	*** K 118	MH27A1601	*** P17	*** J 143	MH27E0150	*** P31	*** R 901
MH10A2708	*** P13	*** G 138	MH27A0450	*** P11	*** F 128	MH27A1603	*** P13	*** G 114	MH27E0190	*** P5	*** C 901
MH10A2722	*** P13	*** G 108	MH27A0453	*** P11	*** F 129	MH27A1650	*** P3	*** B 130	MH27E0383	*** P9	*** E 905
MH10A2740	*** P15	*** H 140	MH27A0454	*** P3	*** B 129	MH27A1758	*** P19	*** K 149	MH27E0484	*** P13	*** G 102
MH10A2956	*** P15	*** H 139	MH27A0455	*** P21	*** L 113	MH27A1767	*** P19	*** K 150	MH27E0550	*** P5	*** C 904
MH10A2FUS	*** P33	*** S 105	MH27A0456	*** P9	*** E 123	MH27A1770	*** P19	*** K 103	MH27E0580	*** P9	*** E 904
MH10A3181	*** P5	*** C 150	MH27A0470	*** P3	*** B 135	MH27A1780	*** P27	*** P 117	MH27E0599	*** P29	*** Q 901
MH10A3508	*** P29	*** Q 124	MH27A0476	*** P7	*** D 107	MH27A1797	*** P27	*** P 140	MH27E0688	*** P27	*** P 114
MH10A3FUS	*** P33	*** S 104	MH27A0477	*** P19	*** K 104	MH27A1833	*** P13	*** G 123	MH27E0848	*** P19	*** K 123
MH10A4508	*** P29	*** Q 125	MH27A0500	*** P27	*** P 123	MH27A1849	*** P3	*** B 140	MH27E1148	*** P27	*** P 113
MH10A4572	*** P13	*** G 139	MH27A0508	*** P13	*** G 119	MH27A1920	*** P19	*** K 117	MH27E1484	*** P29	*** Q 104
MH10A4750	*** P9	*** E 901	MH27A0516	*** P27	*** P 127	MH27A1957	*** P19	*** K 110	MH27E1688	*** P27	*** P 109
MH10A5477	*** P25	*** N 111	MH27A0523	*** P11	*** F 112	MH27A2339	*** P3	*** B 127	MH27E1848	*** P19	*** K 140
MH10A5601	*** P25	*** N 120	MH27A0551	*** P3	*** B 144	MH27A2390	*** P19	*** K 142	MH27E2484	*** P29	*** Q 109
MH10A5740	*** P27	*** P 105	MH27A0567	*** P29	*** Q 130	MH27A2454	*** P11	*** F 113	MH27E2508	*** P35	*** T 902
MH10A5910	*** P15	*** H 115	MH27A0571	*** P19	*** K 141	MH27A2456	*** P9	*** E 903	MH27E2688	*** P27	*** P 115
MH10A6740	*** P27	*** P 104	MH27A0595	*** P31	*** R 101	MH27A2476	*** P7	*** D 117	MH27E3484	*** P29	*** Q 114
MH10A6910	*** P25	*** N 115	MH27A0600	*** P5	*** C 120	MH27A2477	*** P19	*** K 109	MH27E3688	*** P27	*** P 110
MH10A7339	*** P25	*** N 102	MH27A0601	*** P7	*** D 105	MH27A2567	*** P29	*** Q 134	MH27E4688	*** P27	*** P 132
MH10A7454	*** P35	*** T 113	MH27A0603	*** P13	*** G 103	MH27A2601	*** P29	*** Q 116	MH27E5688	*** P27	*** P 136
MH10A7601	*** P35	*** T 106	MH27A0606	*** P7	*** D 102	MH27A2603	*** P29	*** Q 108	MM11A0245	*** P5	*** C 123
MH10A7740	*** P27	*** P 111	MH27A0613	*** P33	*** S 107	MH27A2750	*** P9	*** E 122	MM11A0556	*** P5	*** C 141
MH10A8601	*** P35	*** T 107	MH27A0650	*** P3	*** B 125	MH27A2780	*** P27	*** P 102	MM11A0702	*** P5	*** C 122
MH10A9601	*** P29	*** Q 112	MH27A0660	*** P9	*** E 130	MH27A2833	*** P13	*** G 127	MM11A1479	*** P33	*** S 123
MH10B1339	*** P29	*** Q 118	MH27A0664	*** P9	*** E 132	MH27A2957	*** P23	*** M 123	MN10A0135	*** P27	*** P 122
MH10B2339	*** P29	*** Q 117	MH27A0691	*** P27	*** P 126	MH27A3339	*** P3	*** B 142	MN10A1456	*** P9	*** E 124
MH10E0193	*** P33	*** S 118	MH27A0692	*** P21	*** L 110	MH27A3390	*** P21	*** L 108	MN10A3245	*** P37	*** U 114
MH10E0210	*** P5	*** C 903	MH27A0740	*** P27	*** P 116	MH27A3454	*** P13	*** G 104	MN35A0628	*** P15	*** H 137
MH10E0285	*** P15	*** H 901	MH27A0742	*** P3	*** B 149	MH27A3456	*** P11	*** F 114	MN52A1245	*** P5	*** C 142
MH10E0456	*** P9	*** E 902	MH27A0758	*** P19	*** K 145	MH27A3476	*** P7	*** D 118	↑	*** P37	*** U 116
MH10E1210	*** P37	*** U 118	MH27A0767	*** P19	*** K 144	MH27A3477	*** P19	*** K 116	MN60A0620	*** P27	*** P 131
MH10E2519	*** P25	*** N 104	MH27A0770	*** P11	*** F 119	MH27A3567	*** P29	*** Q 135	MN70A1780	*** P13	*** G 130
MH10E2848	*** P9	*** E 101	MH27A0776	*** P3	*** B 141	MH27A3601	*** P31	*** R 121	↑	*** P15	*** H 123
MH10E3519	*** P25	*** N 127	MH27A0778	*** P21	*** L 102	MH27A4339	*** P3	*** B 110	MN70A2456	*** P11	*** F 109
MH10E5508	*** P35	*** T 901	MH27A0780	*** P27	*** P 119	MH27A4456	*** P11	*** F 904	MP40A1740	*** P27	*** P 108
MH27A0131	*** P35	*** T 118	MH27A0781	*** P21	*** L 105	MH27A4476	*** P7	*** D 119	MS01A0155	*** P9	*** E 144
MH27A0148	*** P27	*** P 133	MH27A0797	*** P27	*** P 139	MH27A4567	*** P29	*** Q 136	MS01A1976	*** P33	*** S 114
MH27A0165	*** P31	*** R 112	MH27A0833	*** P9	*** E 147	MH27A4750	*** P11	*** F 105	MS02A0101	*** P37	*** U 101
MH27A0191	*** P5	*** C 109	MH27A0849	*** P3	*** B 108	MH27A5339	*** P3	*** B 148	MS02A0128	*** P9	*** E 135
MH27A0225	*** P27	*** P 125	MH27A0850	*** P13	*** G 113	MH27A5454	*** P19	*** K 151	↑	*** P33	*** S 101
MH27A0226	*** P7	*** D 101	MH27A0920	*** P19	*** K 108	MH27A5476	*** P31	*** R 126	MS02A0463	*** P15	*** H 902

索引
INDEX-4

部品コード Parts No.	ページ Page	Fig No.	部品コード Parts No.	ページ Page	Fig No.	部品コード Parts No.	ページ Page	Fig No.	部品コード Parts No.	ページ Page	Fig No.
MS02A0479	*** P33 ***	S 122									
MS02A0976	*** P33 ***	S 117									
MS02A1101	*** P3 ***	B 132									
MS02A1976	*** P33 ***	S 116									
MS02A2101	*** P37 ***	U 102									
MS02A2456	*** P19 ***	K 134									
MS02A2976	*** P33 ***	S 115									
MS02B0257	*** P21 ***	L 128									
MS03A0181	*** P37 ***	U 119									
MS03A0256	*** P37 ***	U 107									
MS03A0262	*** P15 ***	H 110									
MS03A0703	*** P15 ***	H 103									
MS03A1256	*** P37 ***	U 108									
MS03A1572	*** P15 ***	H 105									
MS03A2780	*** P27 ***	P 101									
MS05A0976	*** P33 ***	S 113									
MS05A1976	*** P33 ***	S 112									
MS06A0567	*** P33 ***	S 137									
MS07A0180	*** P17 ***	J 131									
MS07A0782	*** P17 ***	J 105									
MS07A0836	*** P17 ***	J 106									
MS07A1603	*** P17 ***	J 134									
MS10A0180	*** P37 ***	U 120									
MS10A0245	*** P37 ***	U 117									
MS10A0451	*** P11 ***	F 126									
MS10A0838	*** P17 ***	J 129									
MS10A1691	*** P27 ***	P 137									
MS10A1740	*** P15 ***	H 130									
MS10A1742	*** P27 ***	P 138									
MS10A1976	*** P33 ***	S 124									
MS10A2976	*** P33 ***	S 125									
MS13A0572	*** P21 ***	L 127									
MS14A0553	*** P5 ***	C 125									
MS14A0682	*** P9 ***	E 118									
MS14A1180	*** P5 ***	C 126									
MS14E0180	*** P5 ***	C 902									
MT60A0802	*** P5 ***	C 143									
MV30A0256	*** P15 ***	H 111									
↑	*** P37 ***	U 104									
MV30A1256	*** P37 ***	U 105									
MV35A0106	*** P37 ***	U 103									