

Für den professionellen Anwender

Ersatzteilkatalog

For the professional user

Spare parts catalogue

Klasse: VTD410EV
Class:

Ausführung: 1
Model:

Maschinen-Nr.:
Machine number:

Stand:
Dated:

STROBEL
Spezialmaschinen GmbH

Im Zeichen der Qualität

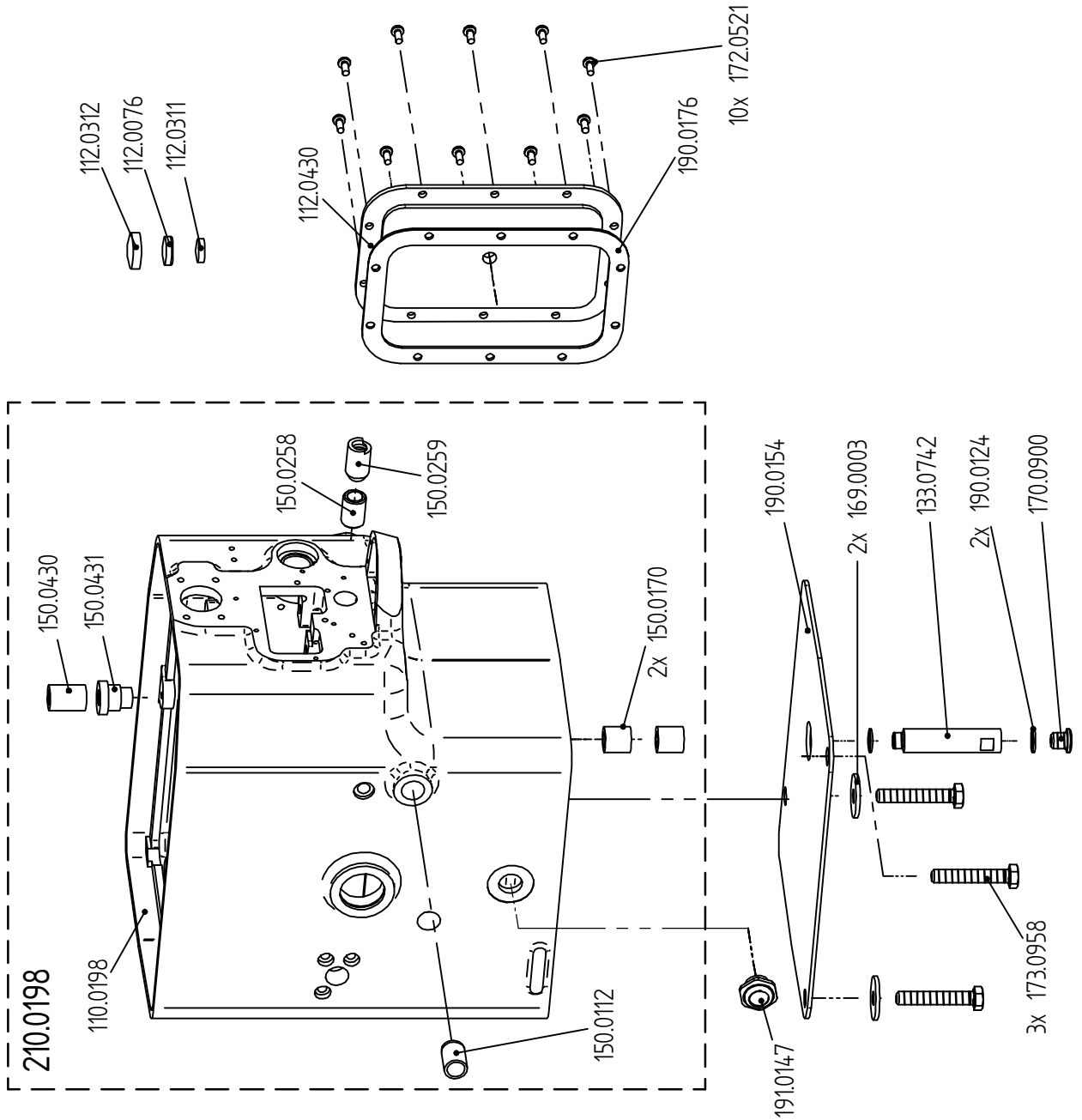


Sie finden die Strobel-Schutzmarke auf jeder Strobel-Maschine, die unser Werk verlässt. Und das aus gutem Grund. Denn dieses Zeichen garantiert Ihnen die hohe Qualität unserer Produkte. Qualität, die Vertrauen schafft – in unsere Technik, unseren Service und nicht zuletzt in unseren guten Namen.

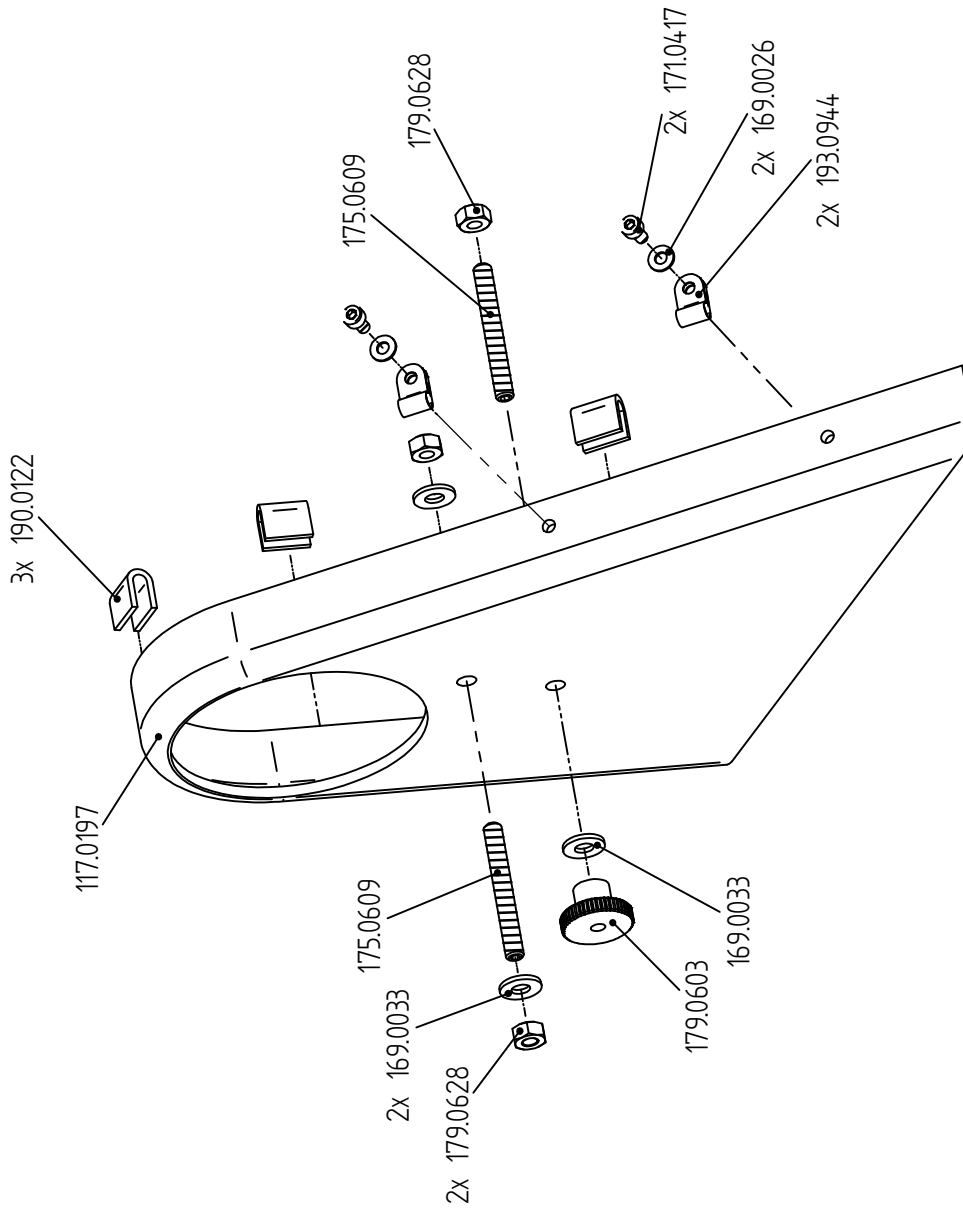
The sign of quality

Y*ou find the Strobel trademark on every Strobel machine leaving our works. And with good reason. This symbol is a guarantee of the high quality of our products. Quality which creates trust – trust in our technology, our service and, not least of all, in our good name.*

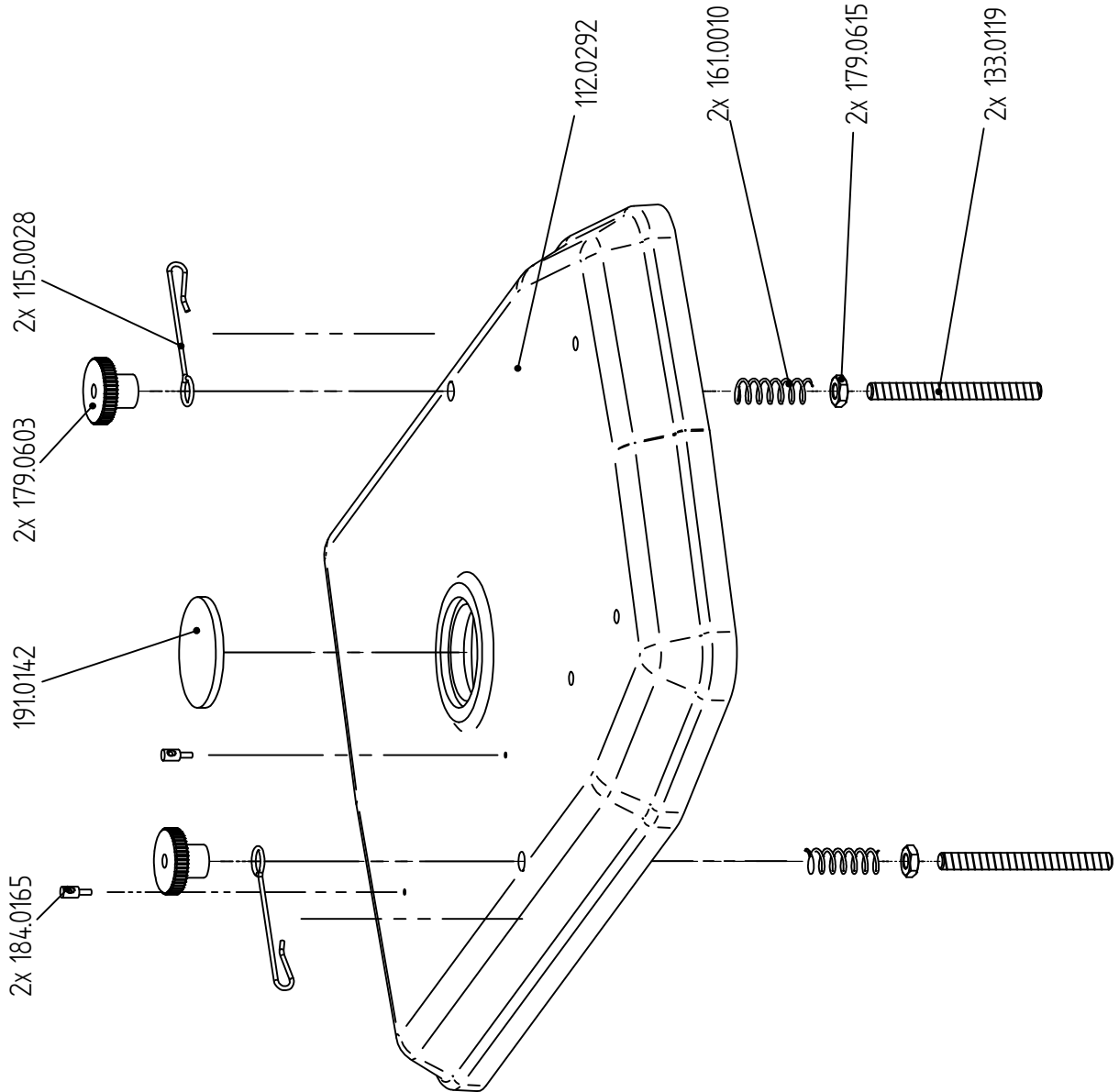
Teile-Nr.	Benennung
112.0076	Verschlussdeckel
112.0311	Verschlussdeckel
112.0312	Verschlussdeckel
112.0430	Deckel
133.0742	Ölablaufrohr
169.0003	Scheibe DIN 440 - R 11
170.0900	Zylinderschraube
172.0521	Flachkopfschraube ISO 1580 - M5x12
173.0958	Sechskantschraube DIN 933 M10x60
190.0124	Dichtring
190.0154	Untersatzplatte
190.0176	Flachdichtung
191.0147	Ölstandglas
210.0198	Ständer kpl.



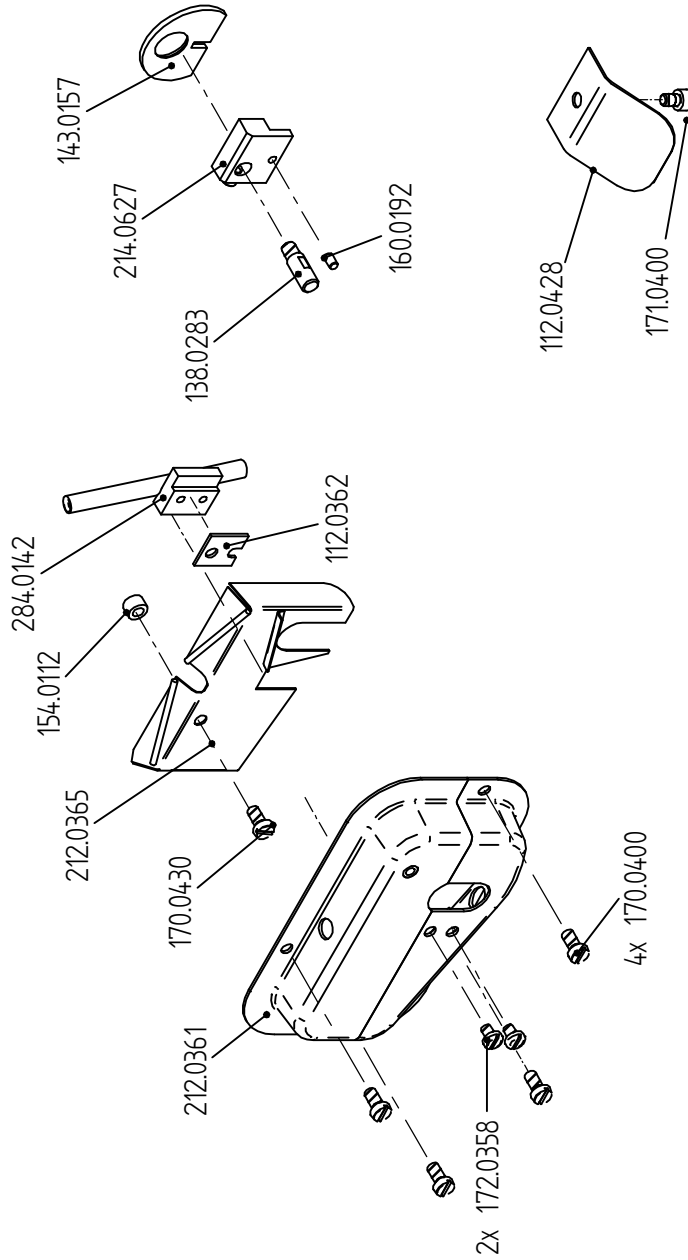
Teile-Nr.	Benennung
117.0197	Riemenschutz-Deckel
169.0026	Scheibe
169.0033	Scheibe
171.0417	Zylinderschraube DIN 912 - M4 x 8
175.0609	Gewindestift
179.0603	Rändelmutter DIN 466 M6
179.0628	Sechskantmutter ISO 4032 - M6
190.0122	U-Profil
193.0944	Kabelschelle



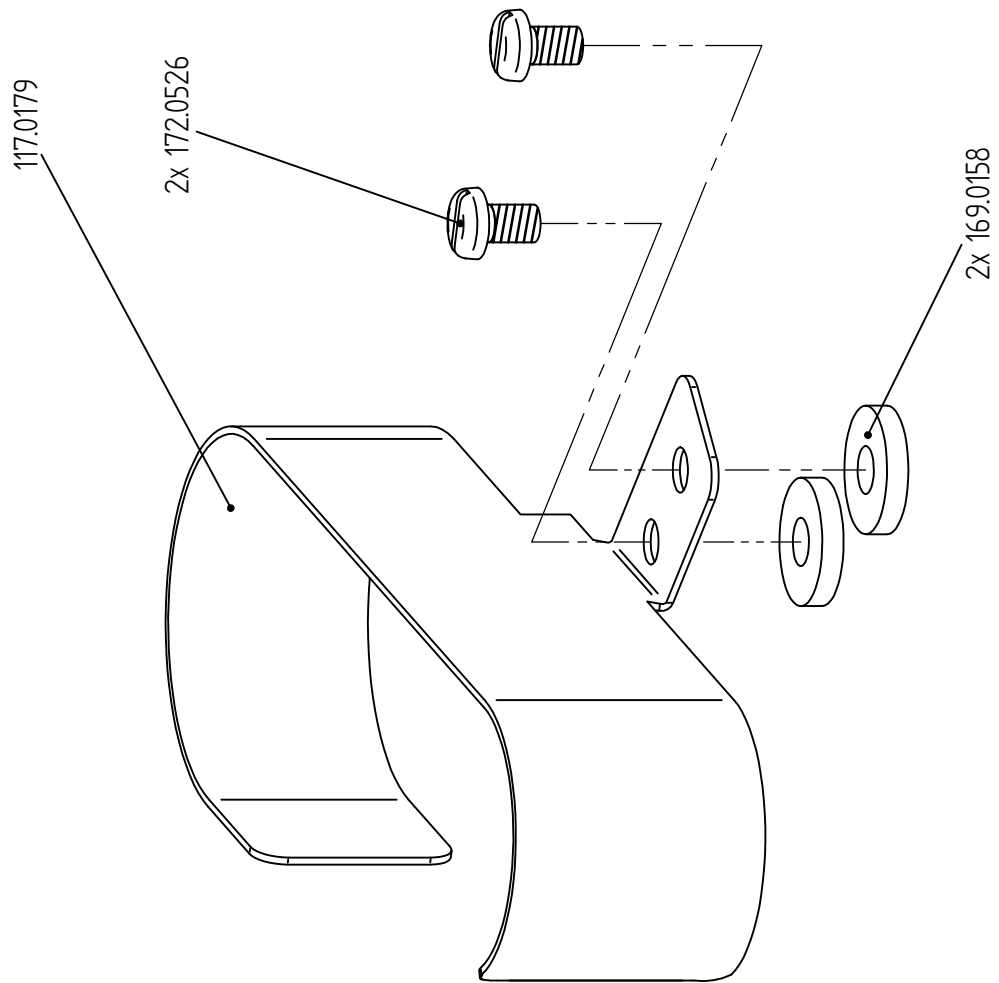
Strobel-Nr.	Benennung
112.0292	Deckel
115.0028	Bügel
133.0119	Gewindestange
161.0010	Druckfeder
179.0603	Rändelmutter DIN 466 M6
179.0615	Sechskantmutter ISO 4035 - M6
184.0165	Fadenführung
191.0142	Schauglas



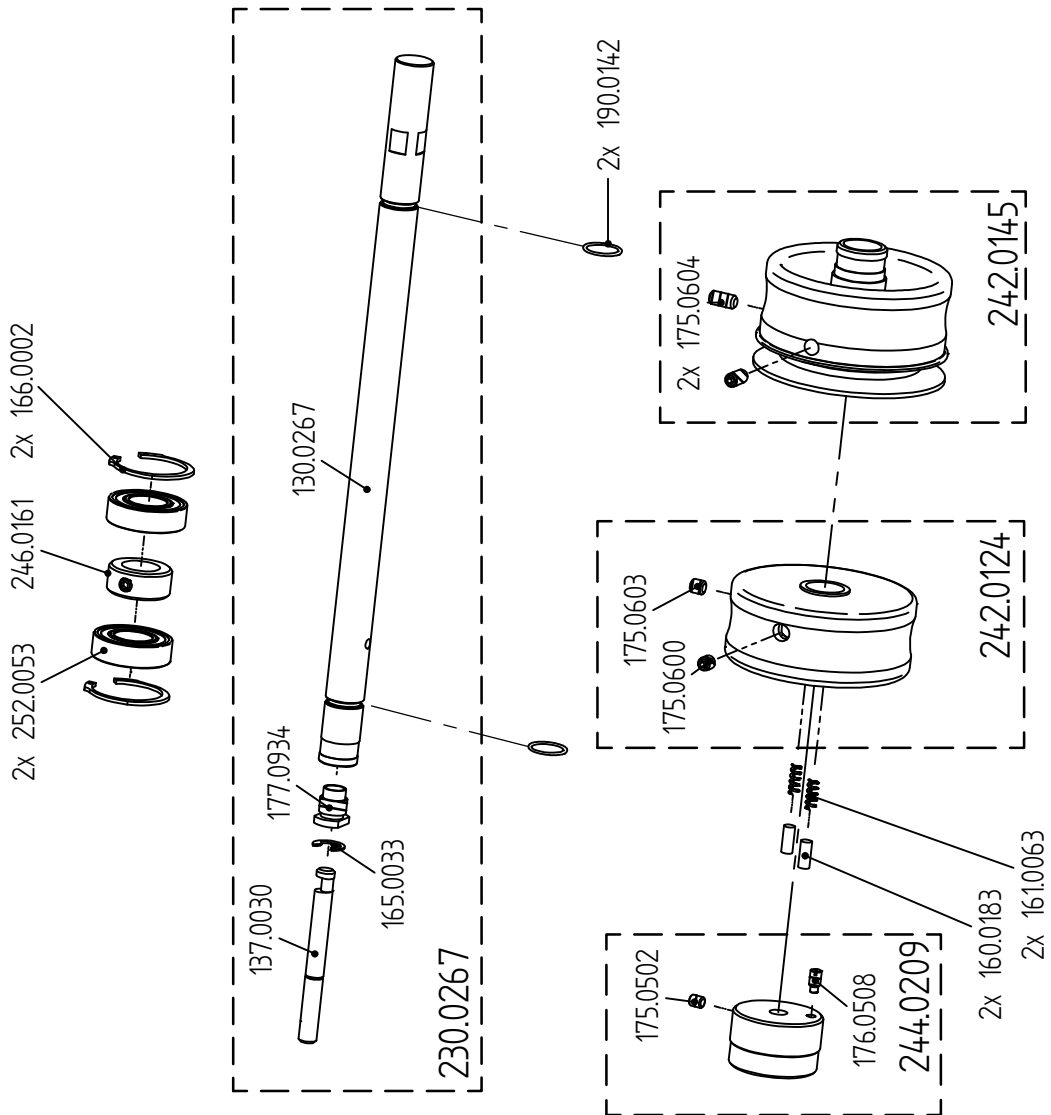
Strobel-Nr.	Benennung
112.0362	Abdeckblech
112.0428	Abdeckblech
138.0283	Bolzen mit Gewinde
143.0157	Scheibe
154.0112	Distanzring
160.0192	Zylindersstift ISO 8734 - C - 3 x 8
170.0400	Zylinderschraube ISO 1207 - M4 x 8
170.0430	Zylinderschraube ISO 1207 - M4 x 8
171.0400	Zylinderschraube
172.0358	Flachkopfschraube
212.0361	Öl-Spritzschutz-Deckel
212.0365	Deckel
214.0627	Lagerplatte
284.0142	Fadenführung kpl.



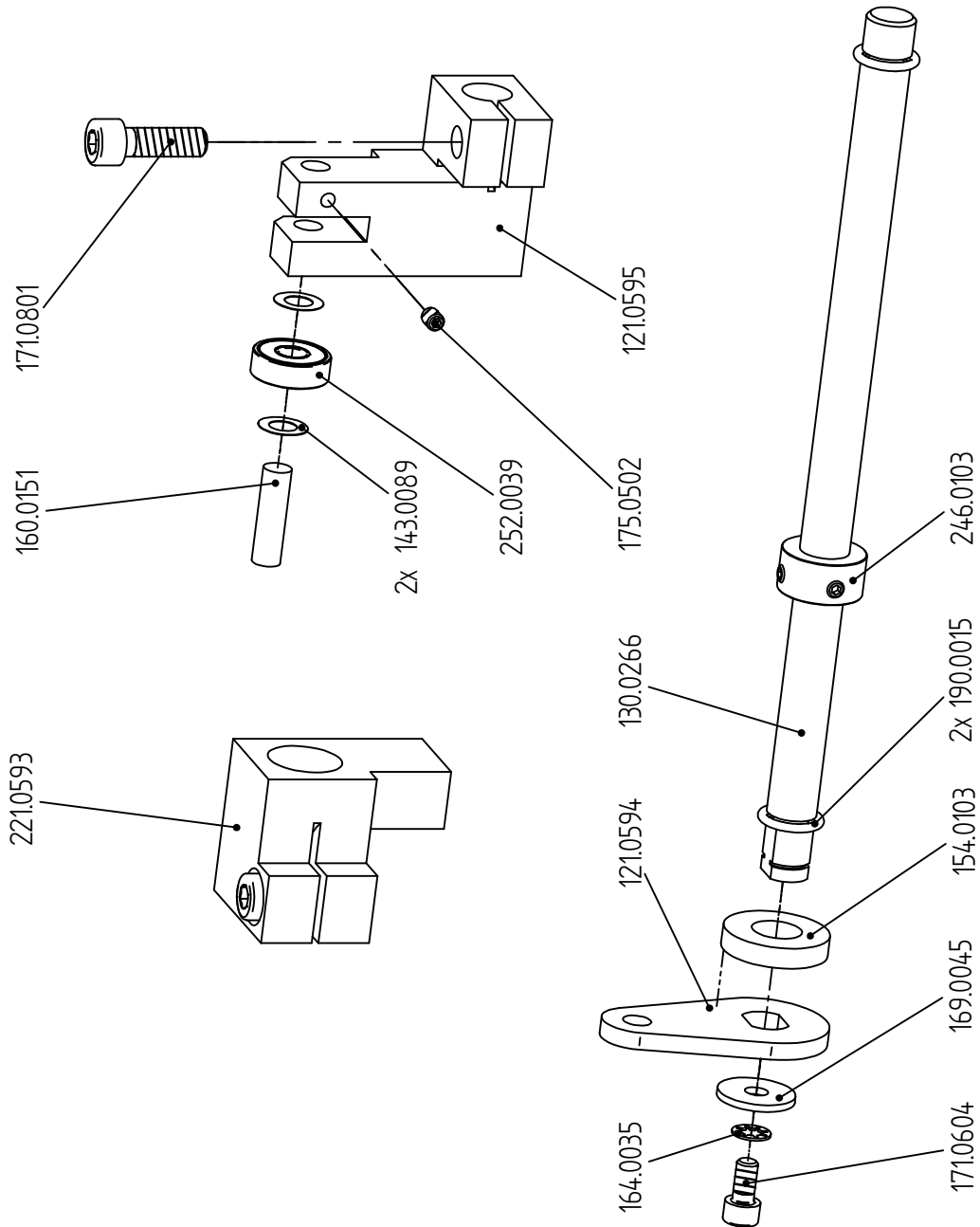
Strobel-Nr.	Benennung
117.0179	Schutzblech
169.0158	Scheibe DIN 7349 - 6,4
172.0526	Flachkopfschraube ISO 1580 - M5 x 8



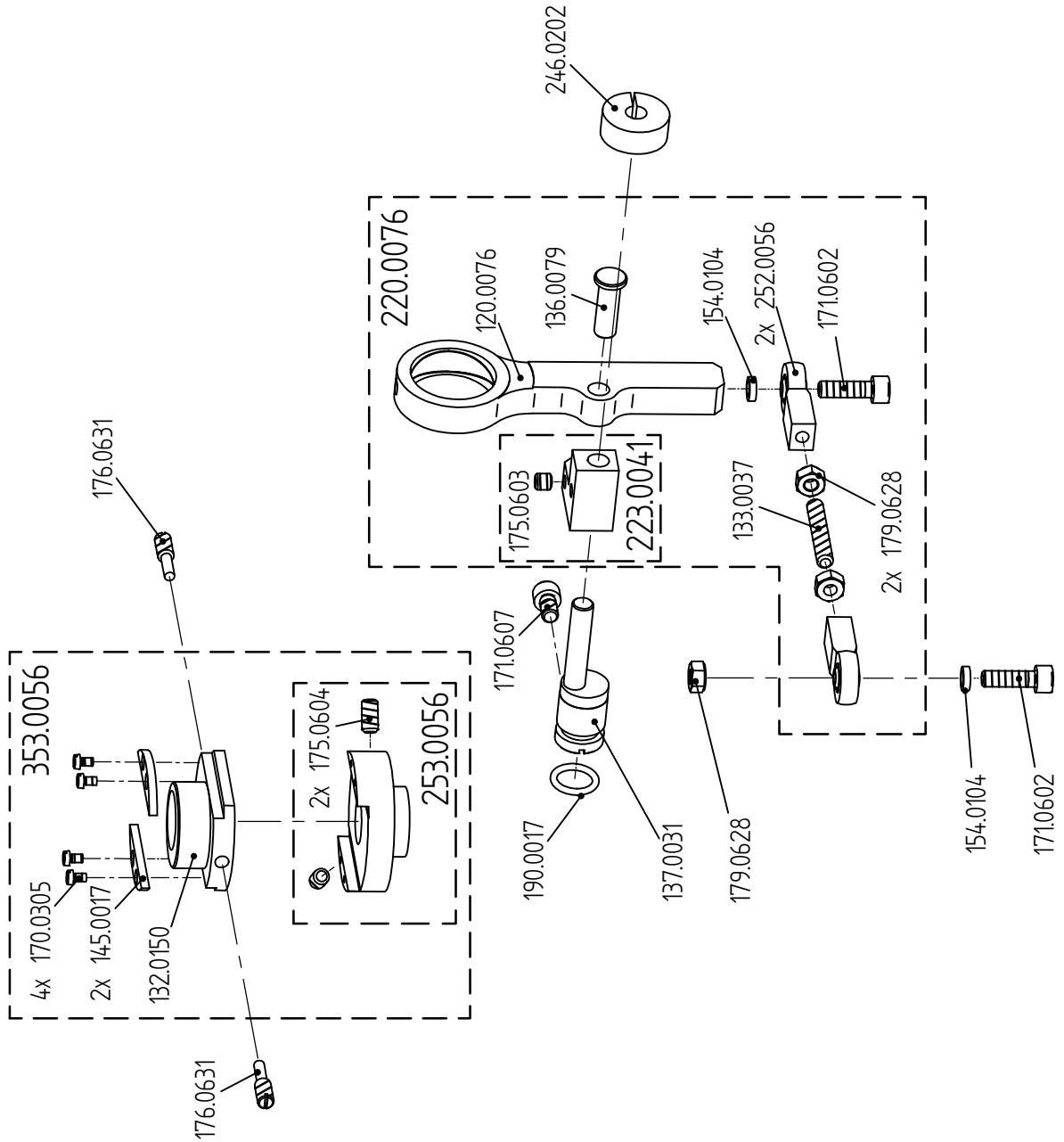
Teile-Nr.	Benennung
160.0183	Zylinderstift
161.0063	Druckfeder
166.0002	V-Ring
190.0142	O-Ring
230.0267	Hauptwelle kpl.
242.0124	Handrad
242.0145	Handrad
244.0209	Regulierknopf
246.0161	Stelling
252.0053	Rillenkugellager DIN 625 - 6003 - 2RS



Strobel-Nr.	Benennung
121.0594	Lüfterhebel
121.0595	Hebel
130.0266	Welle
143.0089	Scheibe DIN 988 - 8 x 14 x 0,2
154.0103	Distanzring
160.0151	Zylinderstift
164.0035	Zahnscheibe DIN 6797 J - 6,4
169.0045	Scheibe DIN 440 - R 6,6
171.0604	Zylinderschraube
171.0801	Zylinderschraube ISO 4762 - M8 x 25
175.0502	Gewindestift ISO 4026 - M5 x 6
190.0015	O-Ring
221.0593	Lüftungshebel mit 171.0801
246.0103	Stelling
252.0039	Rillenkugellager

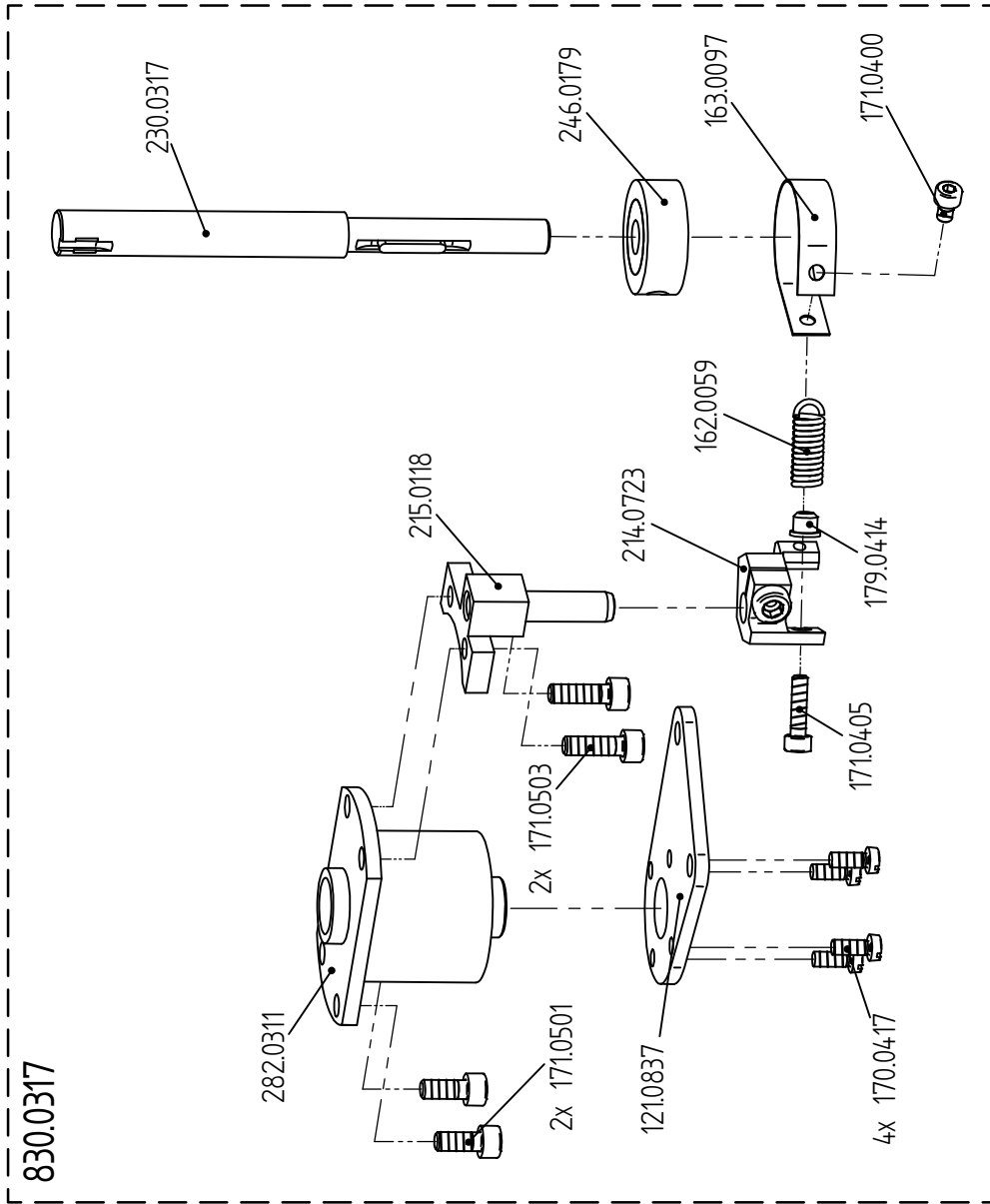


Teile-Nr.	Benennung
137.0031	Exzenterbolzen
154.0104	Dinstanzring
171.0602	Zylinderschraube ISO 4762 - M6x20
171.0607	Zylinderschraube ISO 4762 - M6x10
176.0631	Gewindestift mit Zapfen
179.0628	Sechskantmutter ISO 4032 - M6
190.0017	O-Ring
220.0076	Pleuel kpl.
246.0202	Stelling
353.0056	Gleitführung kpl.



Bl.Nr. 337.36.20

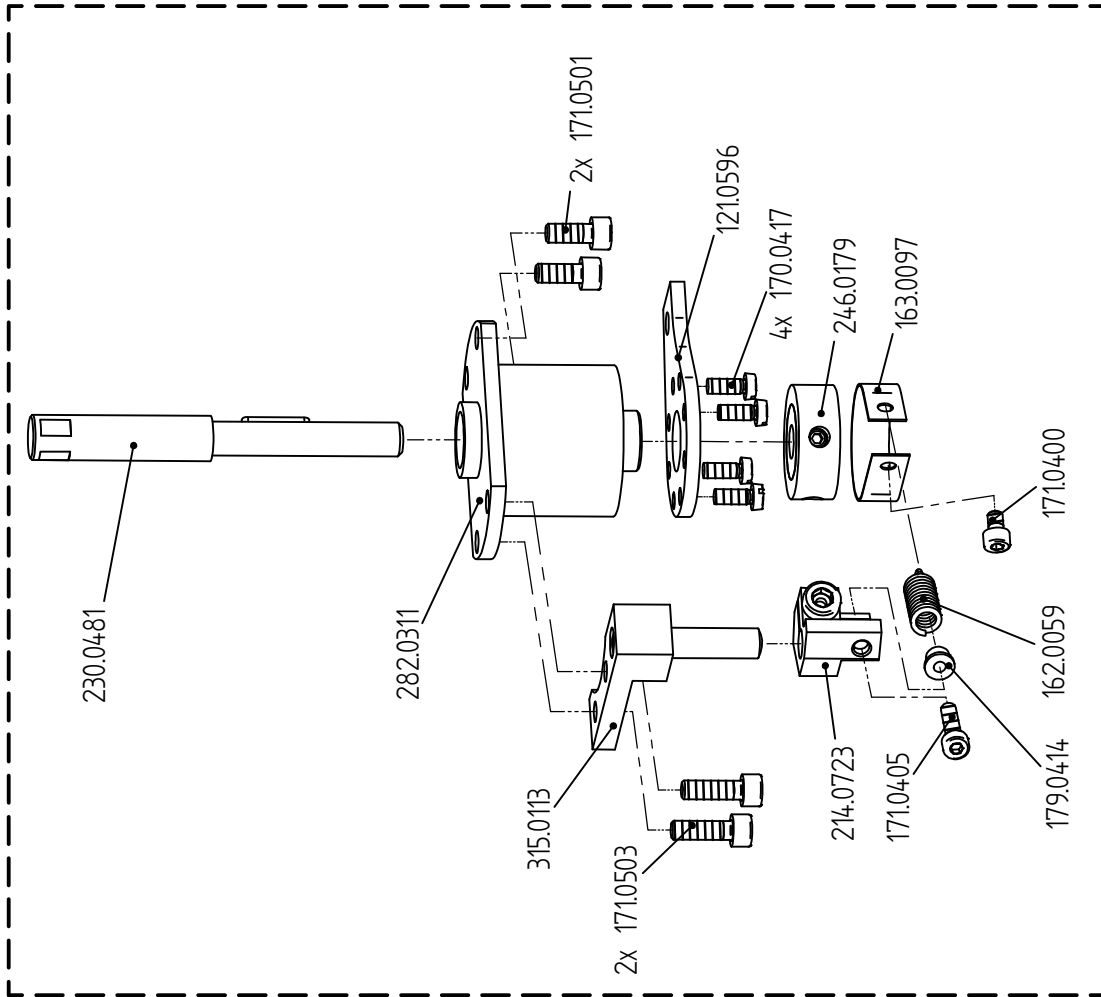
Teile-Nr.	Benennung
830.0317	Freilauf-Einbausatz kpl.



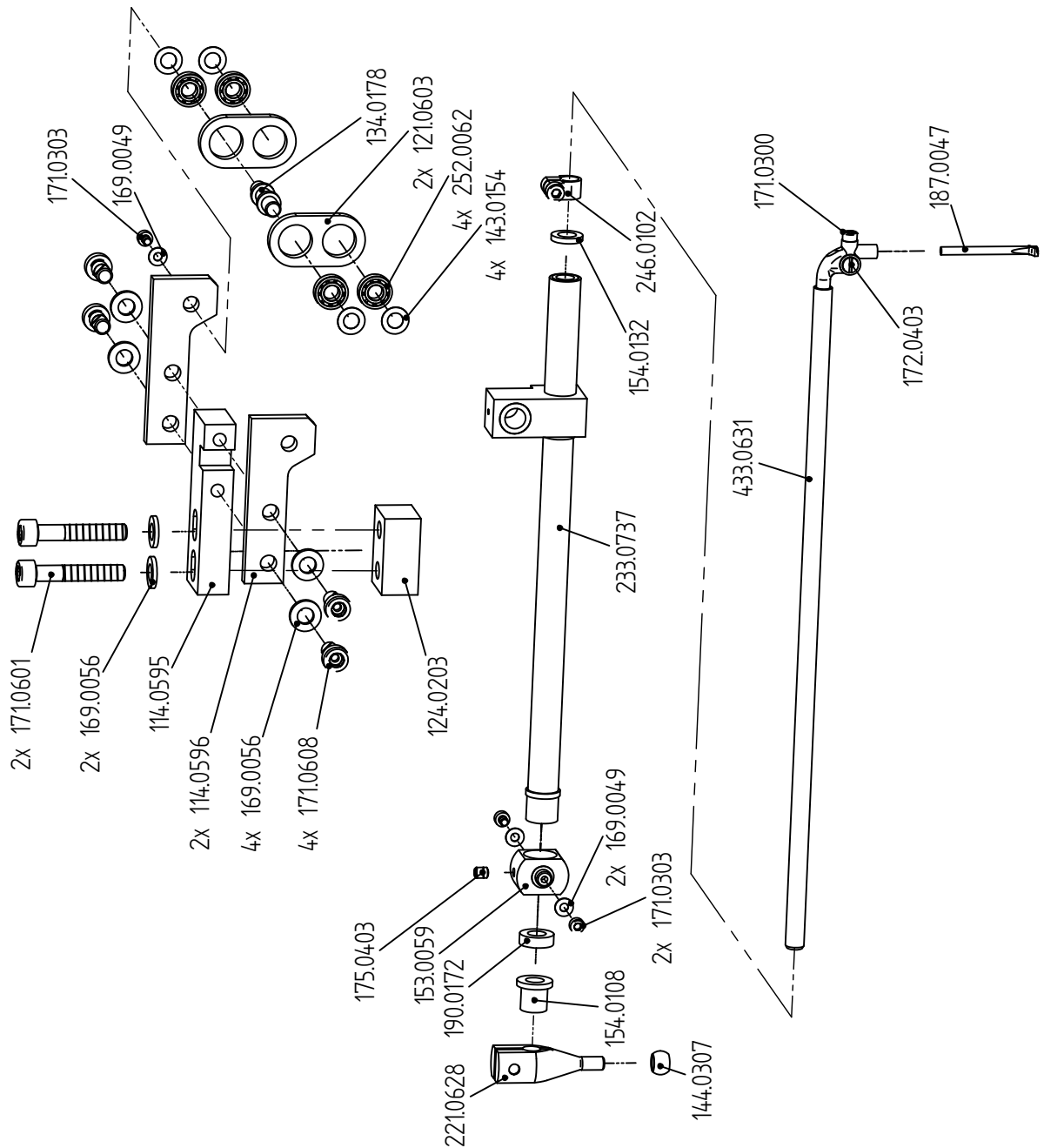
Bl.Nr. 337.36.23

Teile Nr.	Benennung
330.0481	Freilauf-Einbausatz kpl.

330.0481

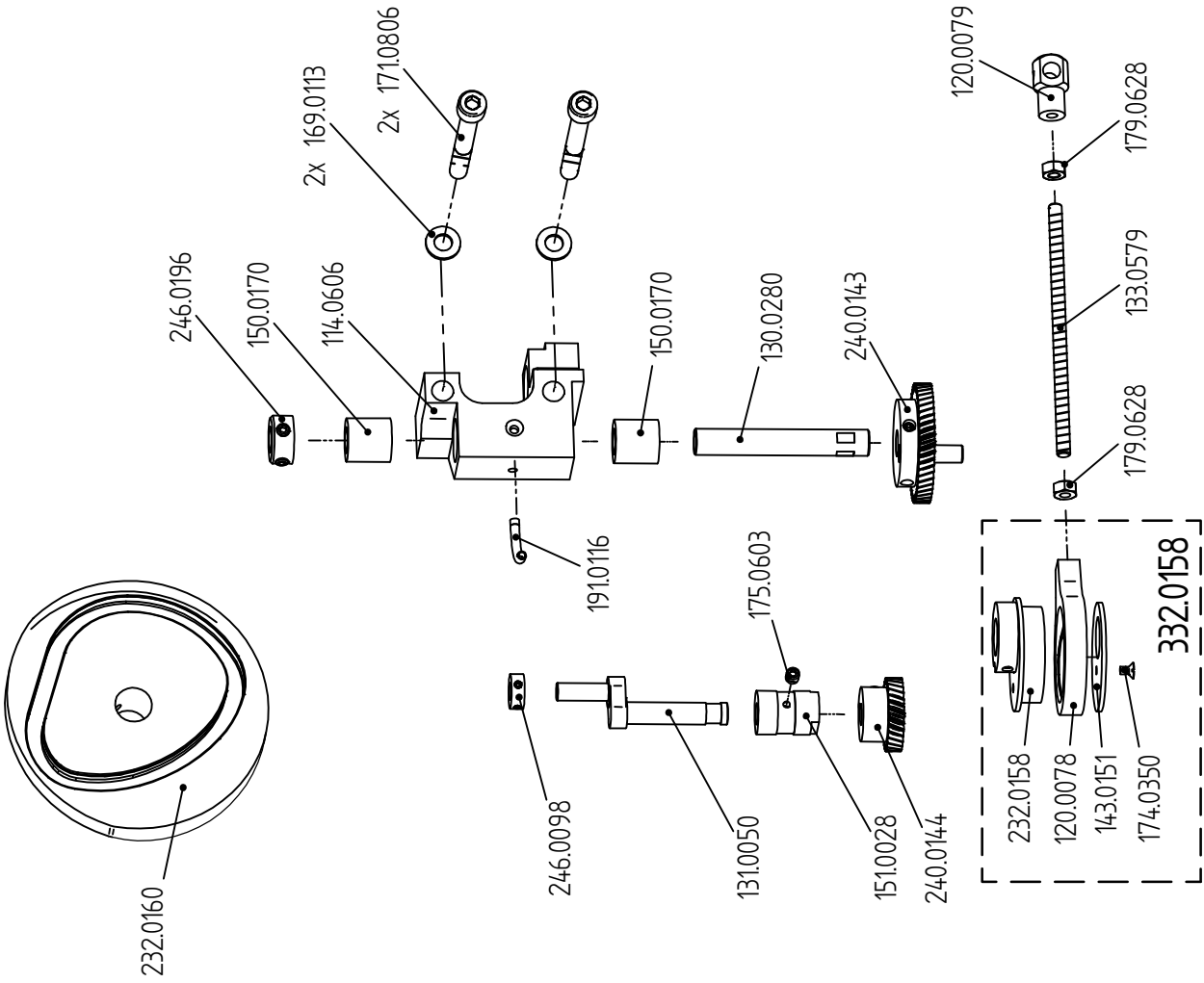


Teile-Nr.	Benennung
114.0595	Lagerarm
114.0596	Lagerplatte
121.0603	Lagerhebel
124.0203	Distanzstück
134.0178	Fassonbolzen
143.0154	Artusscheibe
144.0307	Rolle
153.0059	Gleitführung
154.0108	Büchse m. Bund
154.0132	Distanzring
169.0049	Scheibe DIN 125 - 1 A - 3,2
169.0056	Scheibe DIN 125
171.0303	Zylinderschraube
171.0601	Zylinderschraube ISO 4762 M6 x 35
171.0608	Zylinderschraube DIN 6912 M6x12
175.0403	Stift DIN 913 M4 x 5
187.0047	Greifer
190.0172	Dichtung
221.0628	Greiferhebel
233.0737	Rohr für Greifer kpl.
246.0102	Stelling
252.0062	Rillenkugellager
433.0631	Greiferwelle kpl.



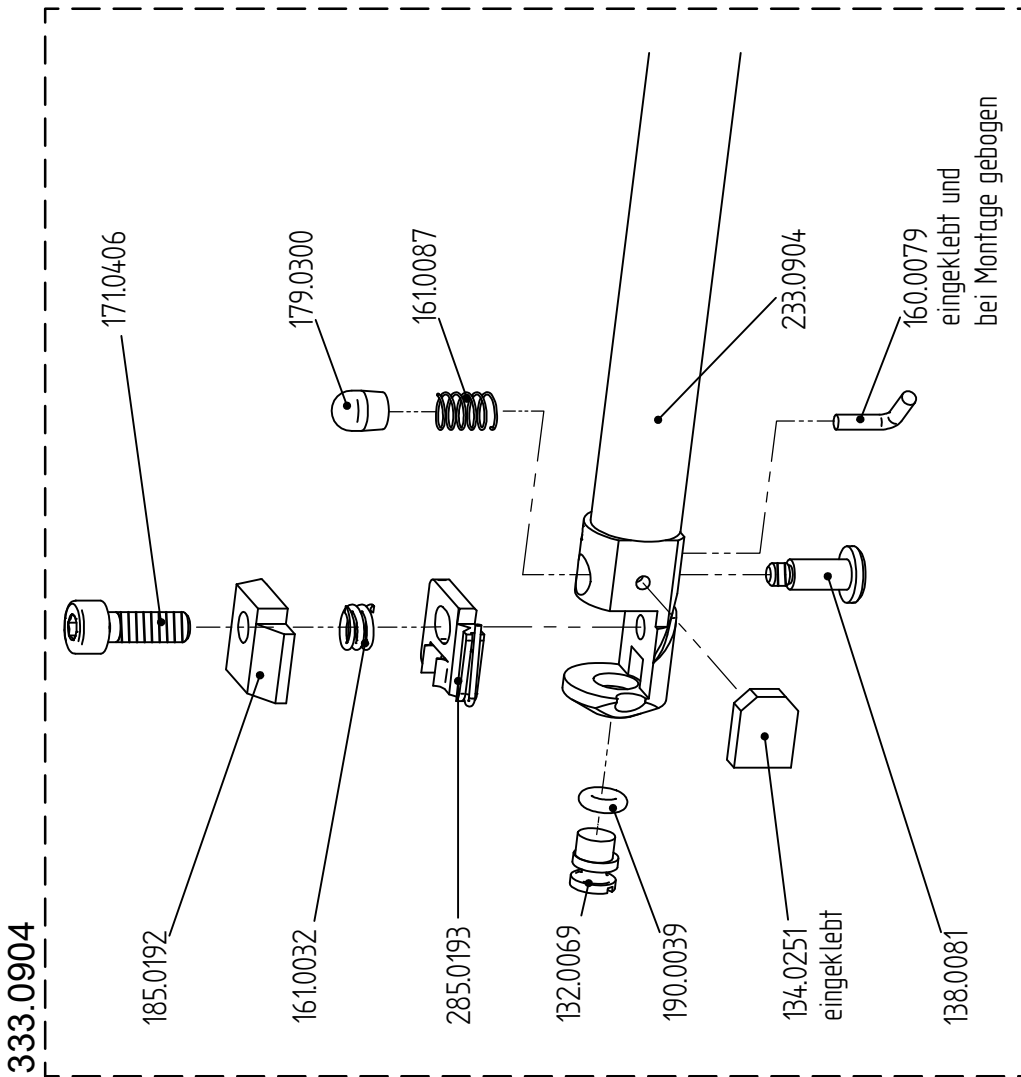
Bl.Nr. 337.39.06

Teile-Nr.	Benennung
114.0606	Lagerbock
120.0079	Pleulauge
130.0280	Welle
131.0050	Kurbelwelle
133.0579	Gewindestange
150.0170	Buchse
151.0028	Buchse exzentrisch
169.0113	Scheibe
171.0806	Zylinderschraube DIN 912 - M8 x 70
175.0603	Gewindestift mit Iskt.
179.0628	Sechskantmutter ISO 4032 - M6
191.0116	Ölrohr
232.0160	Kurve
240.0143	Zahnrad kpl.
240.0144	Zahnrad kpl.
246.0098	Stelling
246.0196	Stelling
332.0158	Exzenter kpl.

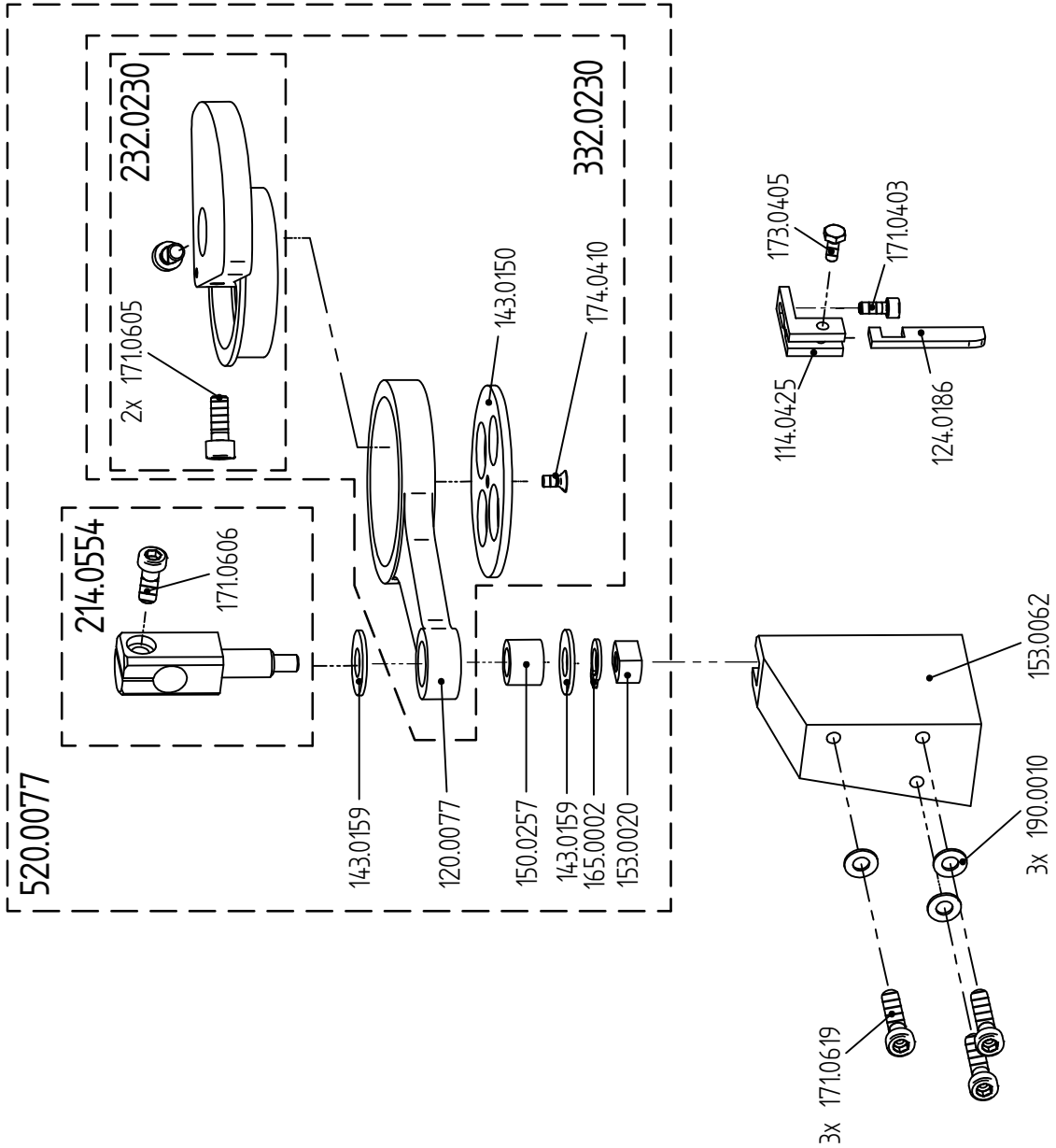


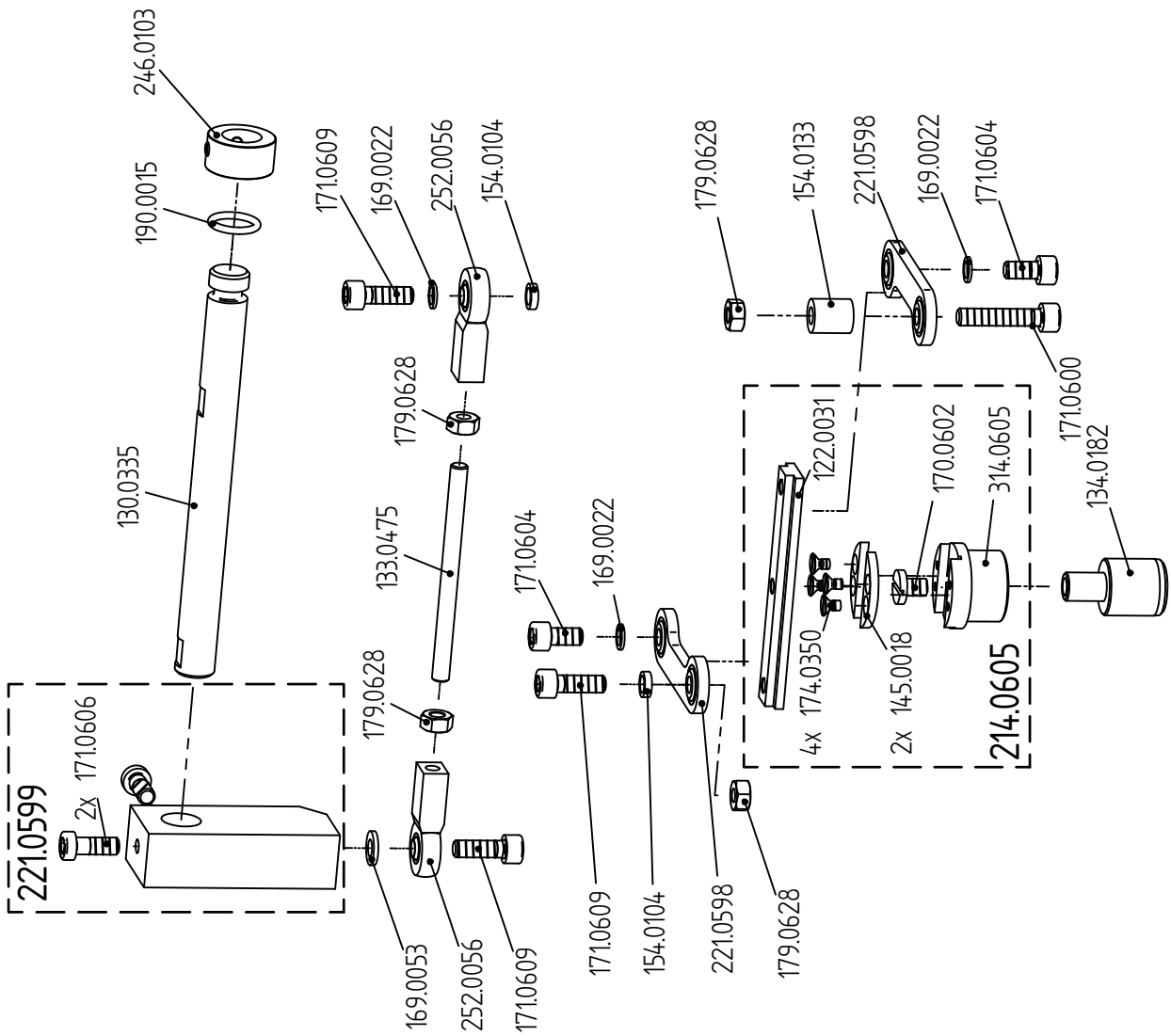
Bl.Nr. 337.40.04

Strobel-Nr.	Benennung
333.0904	Nadelstange kpl.



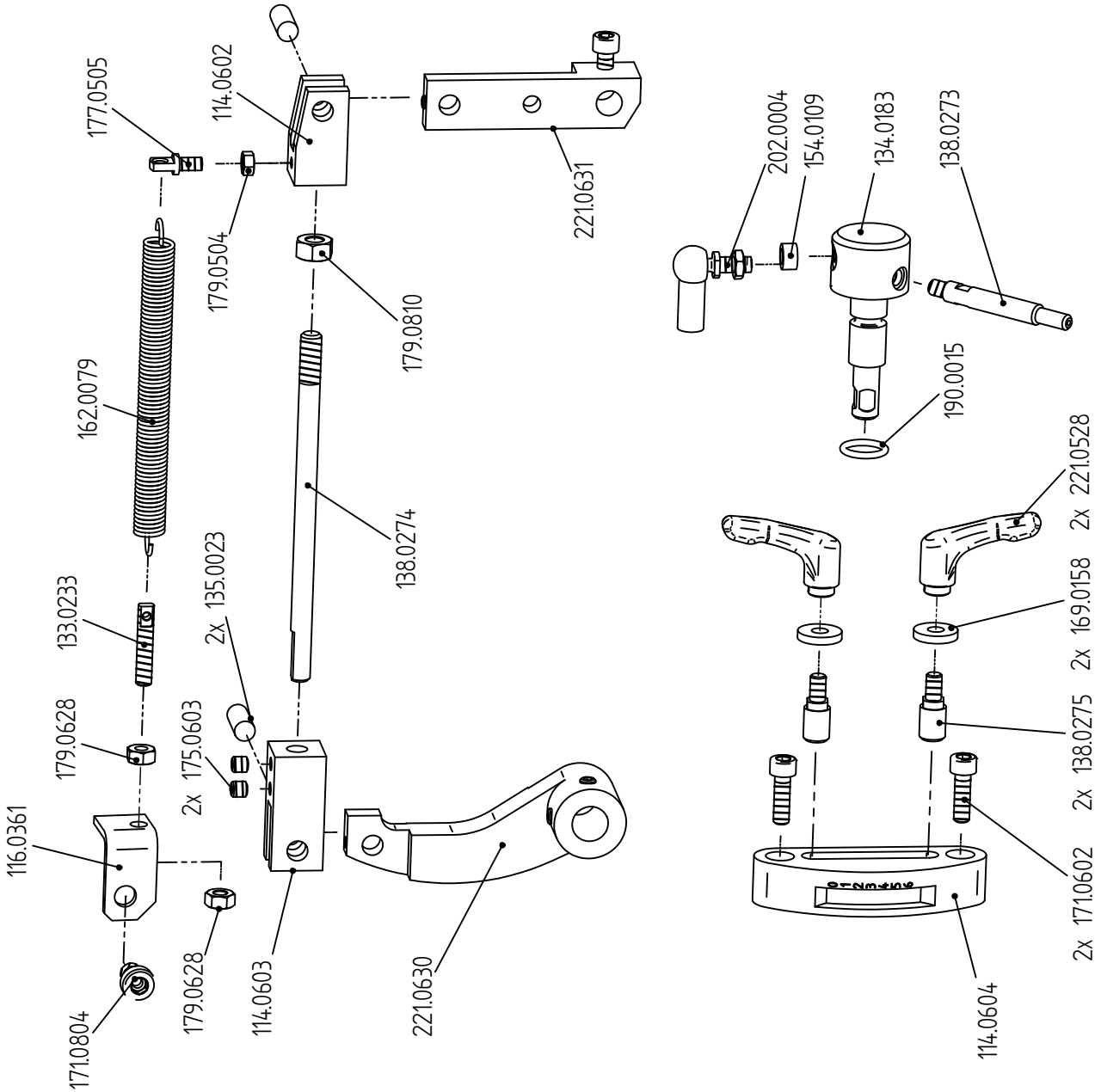
Teile-Nr.	Benennung
114.0425	Lagerbock
124.0186	Lüfterleiste
153.0062	Gleitführung
171.0403	Zylinderschraube ISO 4762 - M4 x 10
171.0619	Zylinderschraube
173.0405	Sechskantschraube ISO 4017 M4x10
190.0010	Dichtungsscheibe
520.0077	Pleuel kpl.



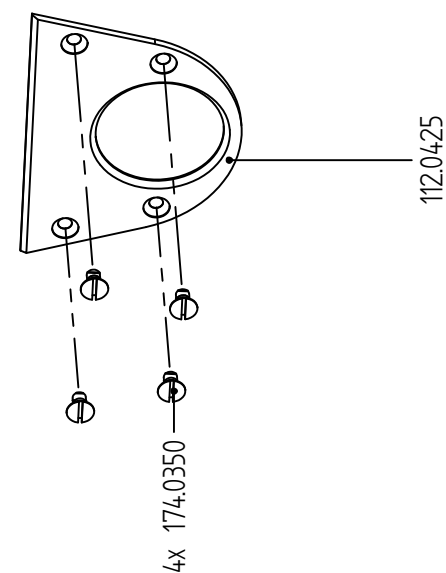
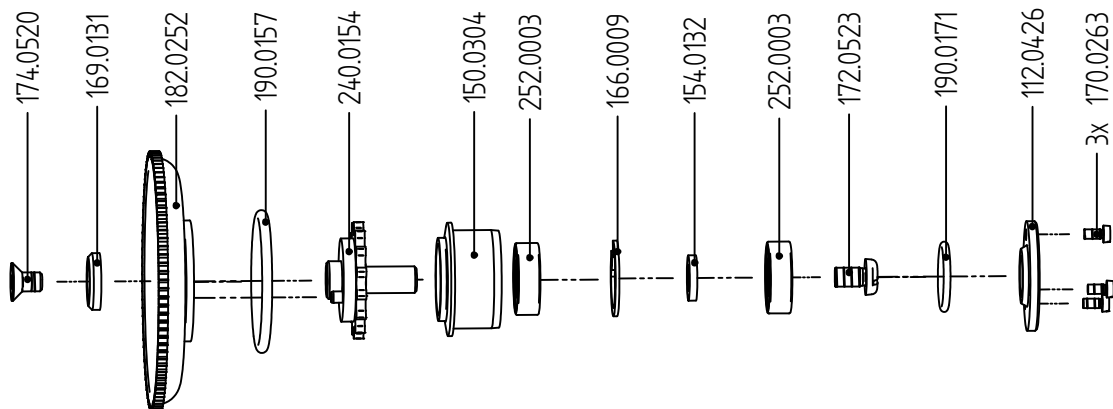


Teile-Nr.	Benennung
130.0335	Welle
133.0475	Gewindestange
134.0182	Fassonbolzen
154.0104	Dinstanzring
154.0133	Dinstanzrohr
169.0022	Scheibe
169.0053	Scheibe ISO 8738 - 6
171.0600	Zylinderschraube
171.0604	Zylinderschraube
171.0609	Zylinderschraube ISO 4762 - M6 x 18
179.0628	Sechskantmutter ISO 4032 - M6
190.0015	O-Ring
214.0605	Lagerflansch
221.0598	Hebel
221.0599	Hebel
246.0103	Stelling
252.0056	Gelenkkopf

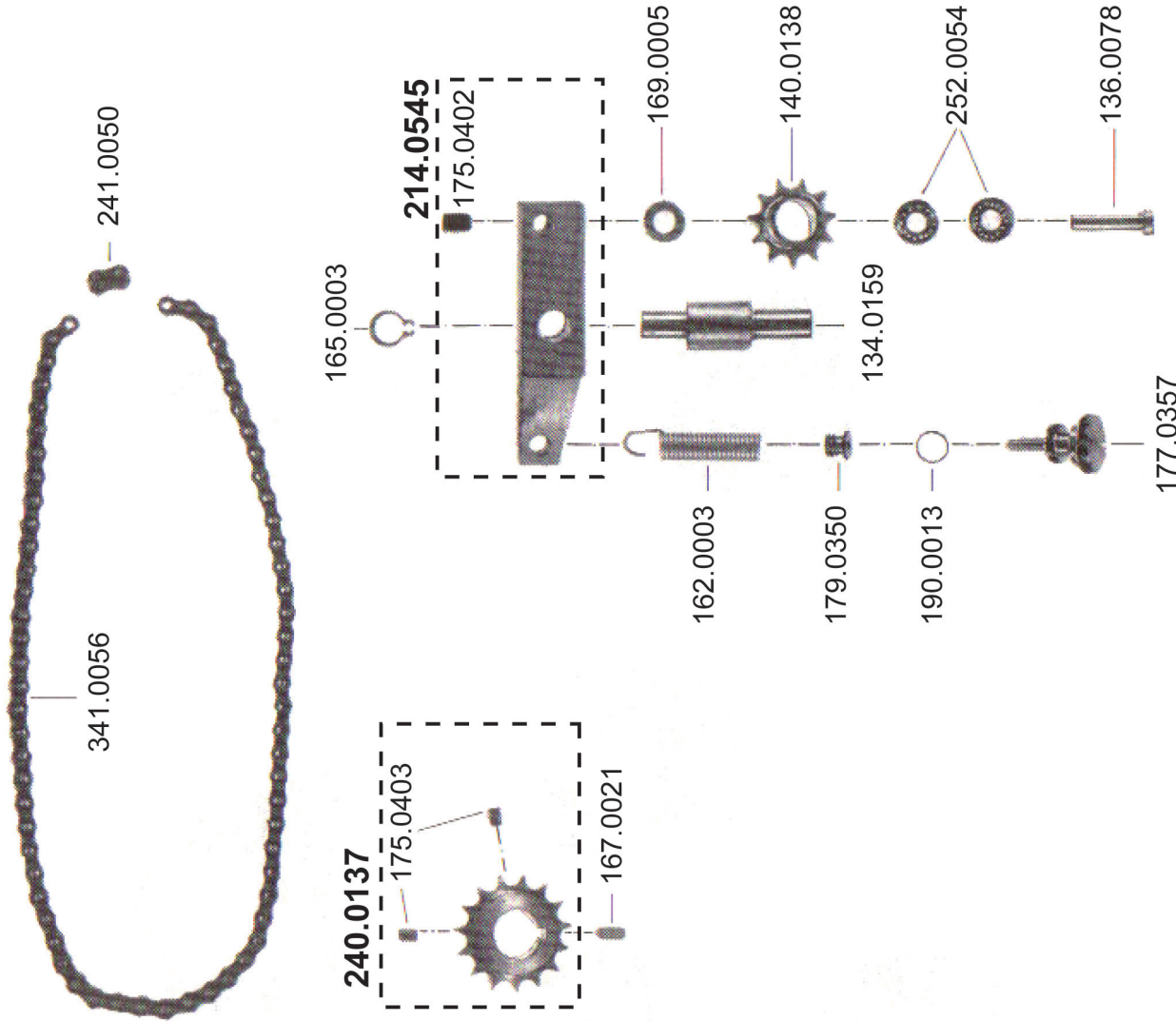
Teile-Nr.	Benennung
114.0602	Kloben
114.0603	Kloben
114.0604	Schaltkulisse
116.0361	Winkel
133.0233	Federeinhängbolzen
134.0183	Fassonbolzen
135.0023	Bolzen
138.0273	Stange mit Gewinde
138.0274	Bolzen mit Gewinde
138.0275	Ansatzschraube
154.0109	Distanzring
162.0079	Zugfeder
169.0158	Scheibe DIN 7349 - 6,4
171.0602	Zylinderschraube ISO 4762 - M6x20
171.0804	Zylinderschraube DIN 6912 M8x12
175.0603	Gewindestift mit Iskt.
177.0505	Augenschraube
179.0504	Sechskantmutter DIN 934 M5
179.0628	Sechskantmutter ISO 4032 - M6
179.0810	Sechskantmutter
190.0015	O-Ring
202.0004	Winkelgelenk
221.0528	Klemmhebel
221.0630	Hebel
221.0631	Hebel



Teile-Nr.	Benennung
112.0425	Deckel
112.0426	Öl-Dichtungsdeckel
150.0304	Buchse mit Bund
154.0132	Distanzring
166.0009	Sicherungsring DIN 472 - 19x1
169.0131	Scheibe
170.0263	Zylinderschraube
172.0523	Flachkopfschraube ISO 1580 M5x8
174.0350	Senkschraube ISO 2009 M3,5x6
174.0520	Senkschraube DIN 7991 M5x8
182.0252	Transportteller sägezahnt Ø68,75, Teilung 2,2, Randhöhe 2,5
182.0253	Transportteller pyramidenverzahnt Ø68,75, Teilung 1,5, Randhöhe 2,5
182.0254	Transportteller sägezahnt Ø68,75, Teilung 2,2, Randhöhe 1,5
182.0255	Transportteller pyramidenverzahnt Ø68,75, Teilung 1,5, Randhöhe 1,5
190.0157	O-Ring
190.0171	O-Ring
240.0154	Kettenrad
252.0003	Rillenkugellager DIN 625 - 607 - 2RS

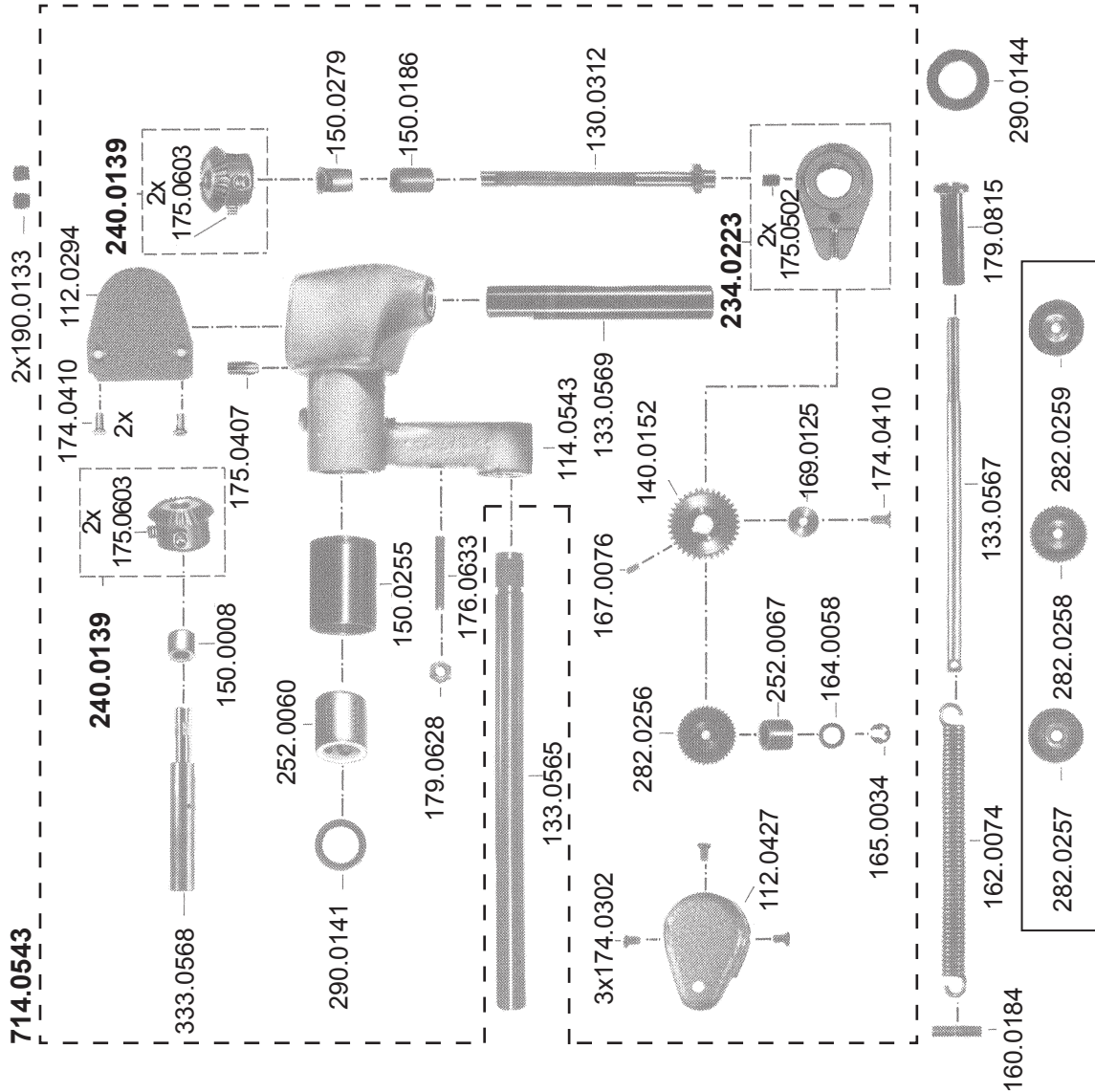


Teile Nr.	Benennung
214.0545	Lagerarm mit 175.0402
134.0159	Bolzen m. Ansatz
136.0078	Bolzen m. Kopf
240.0137	Kettenrad m. Nabe mit 2x175.0403
140.0138	Kettenrad m. Nabe
241.0050	Steckglied
341.0056	Rollenkette kpl. mit 241.0049, 241.0050, 241.0057
252.0054	Rillenkugellager
162.0003	Zugfeder
165.0003	Sicherungsring
167.0021	Paßfeder
169.0005	Scheibe Ø5,3
177.0357	Bolzen m. Kopf u. Gewinde
179.0350	Federspannmutter
190.0013	O-Ring



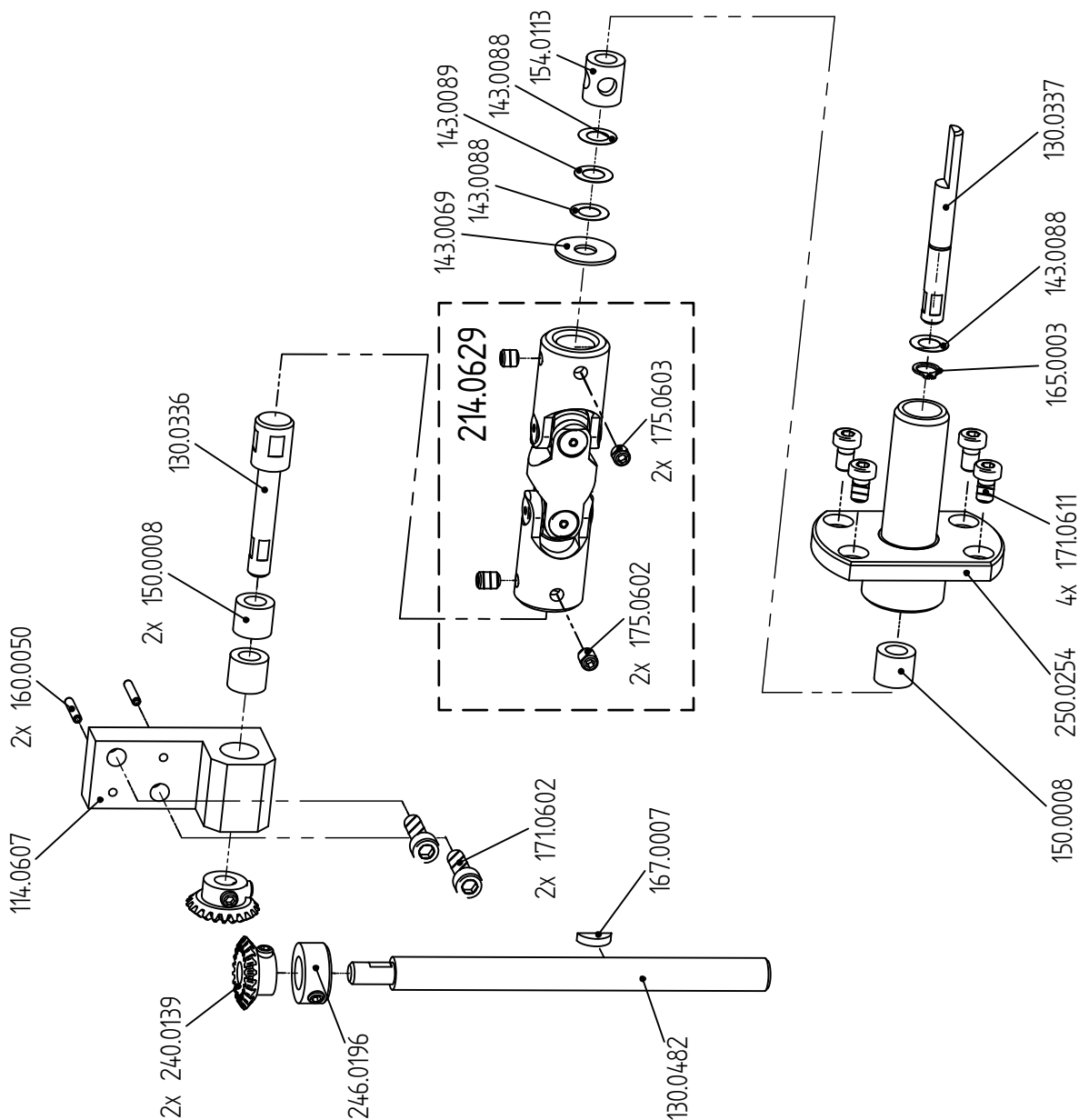
Änderungen vorbehalten

Teile Nr.	Benennung
714.0543	Lagerarm kpl., bestehend aus:
112.0294	Deckel
112.0427	Deckel
114.0543	Lagerarm
130.0312	Welle f. Anpressteller
333.0568	Kupplungshülse
133.0569	Rohr
234.0223	Nadelführung mit 2x175.0502
240.0139	Kegelrad mit 2x175.0603
140.0152	Zahnrad
150.0008	Buchse
150.0186	Buchse
150.0255	Buchse
150.0279	Buchse m. Bund
252.0060	Linear-Kugelhülse
252.0067	Nadelkranz
164.0058	Tellerfeder
165.0034	Sicherungsscheibe Ø3,2
167.0076	Passfeder
169.0125	Scheibe
174.0302	Linse
174.0410	Linse
175.0407	Senkschraube M4x8
176.0633	Gewindestift m. Iskt. M4x10
179.0628	Gewindestift M6x30
282.0256	Sechskantmutter M6
290.0141	Anpressteiler sägeverzahnt Ø27,5, Teilung 2,25, Randhöhe 2,4
133.0565	Dichtungsring
133.0567	Rohr
160.0184	Federeinhängelbolzen
162.0074	Zylinderstift Ø6x28
179.0815	Zugfeder
190.0133	Federspannmutter M8
290.0144	Abdeckkappe m. Bund
282.0257	Radial-Wellendichtung
282.0258	Zusatzausstattung
282.0259	Anpressteiler pyramidenverzahnt Ø27,5, Teilung 1,5, Randhöhe 2,4
	Anpressteiler sägeverzahnt Ø27,5, Teilung 2,2, Randhöhe 1,5
	Anpressteiler pyramidenverzahnt Ø27,5, Teilung 1,5, Randhöhe 1,5

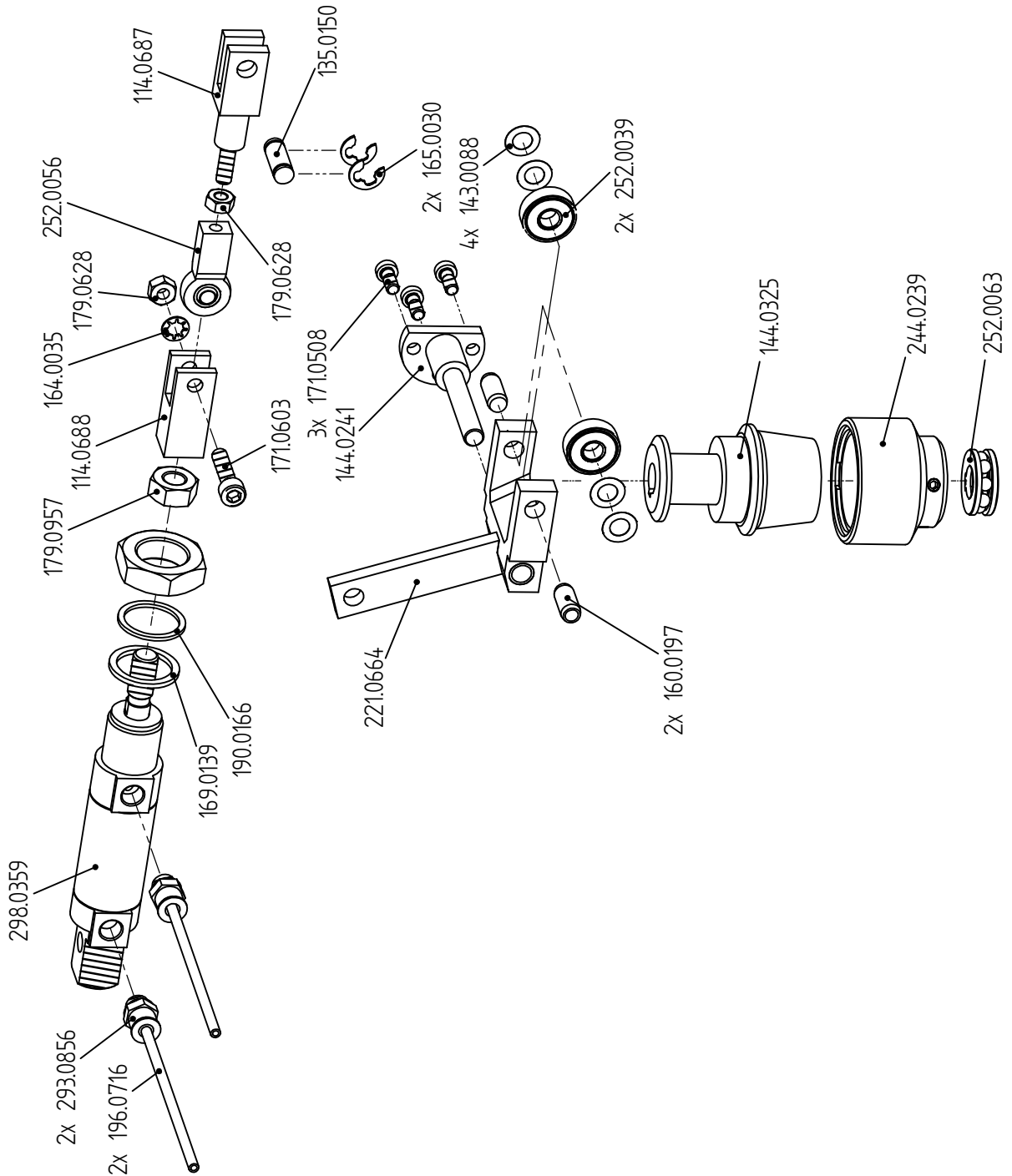


Änderungen vorbehalten

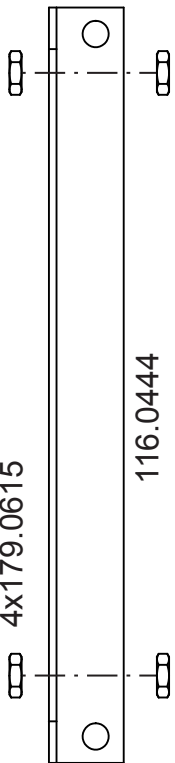
Teile-Nr.	Benennung
114.0607	Lagerbock
130.0336	Welle
130.0337	Welle
130.0482	Welle
143.0069	Anlaufscheibe
143.0088	Anlaufscheibe
143.0089	Scheibe DIN 988 - 8 x 14 x 0,2
150.0008	Buchse
154.0113	Distanzrohr
160.0050	Zylinderstift ISO 8734 - A - 3 x 16
165.0003	Sicherungsring DIN 471 - 8x0,8
167.0007	Scheibenfeder
171.0602	Zylinderschraube ISO 4762 - M6x20
171.0611	Zylinderschraube DIN 7984 M6 x 10
214.0629	Doppel-Wellengelenk
240.0139	Kegelrad kpl.
246.0196	Stelling
250.0254	Buchse mit Bund



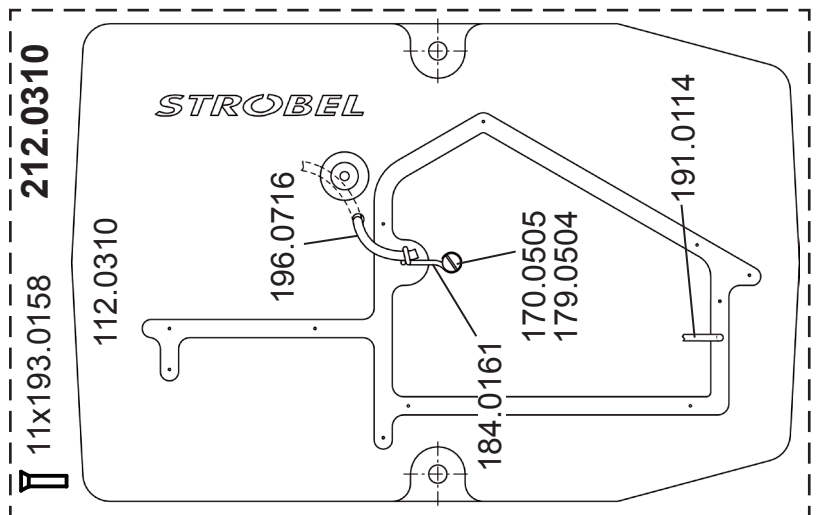
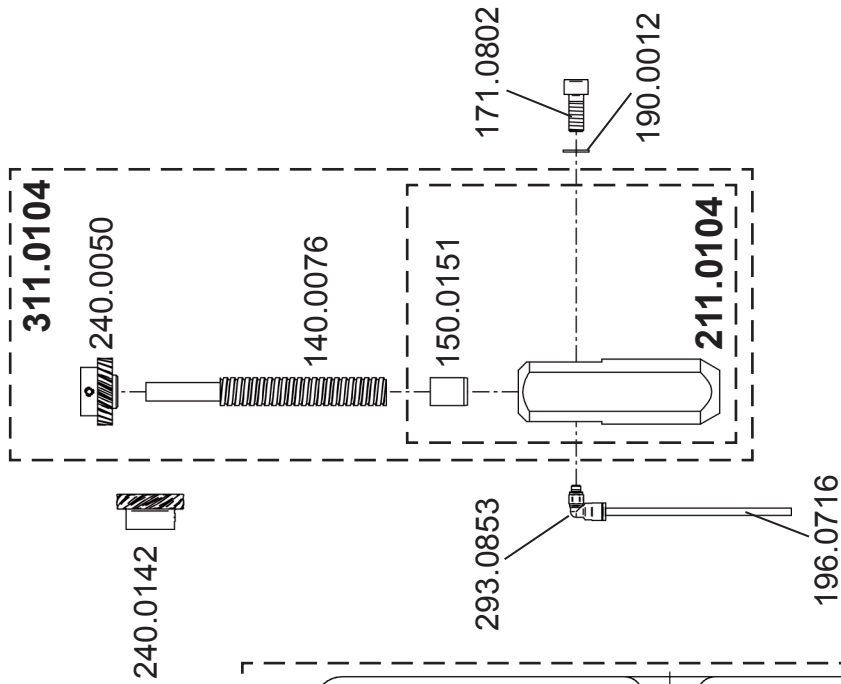
Teile-Nr.	Benennung
114.0687	Kloben
114.0688	Kloben
135.0150	Bolzen
143.0088	Anlaufscheibe
144.0241	Flansch
144.0325	Kupplung-Oberteil
160.0197	Zylinderstift
164.0035	Zahnscheibe DIN 6797 J - 6,4
165.0030	Sicherungsscheibe DIN 6799 - 7
169.0139	Scheibe
171.0508	Zylinderschraube DIN 6912 M5x12
171.0603	Zylinderschraube ISO 4762 - M6 x 25
179.0628	Sechskantmutter ISO 4032 - M6
179.0957	Sechskantmutter
190.0166	Dichtring
196.0716	Pneumatikschlauch
221.0664	Hebel
244.0239	Kupplungs-Unterteil
252.0039	Rillenkugellager
252.0056	Gelenkkopf
252.0063	Axial-Rillenkugellager DIN 711 - 51101
293.0856	Gerader Einschraubanschluss
298.0359	Miniatursylinder



4x179.0615



116.0444

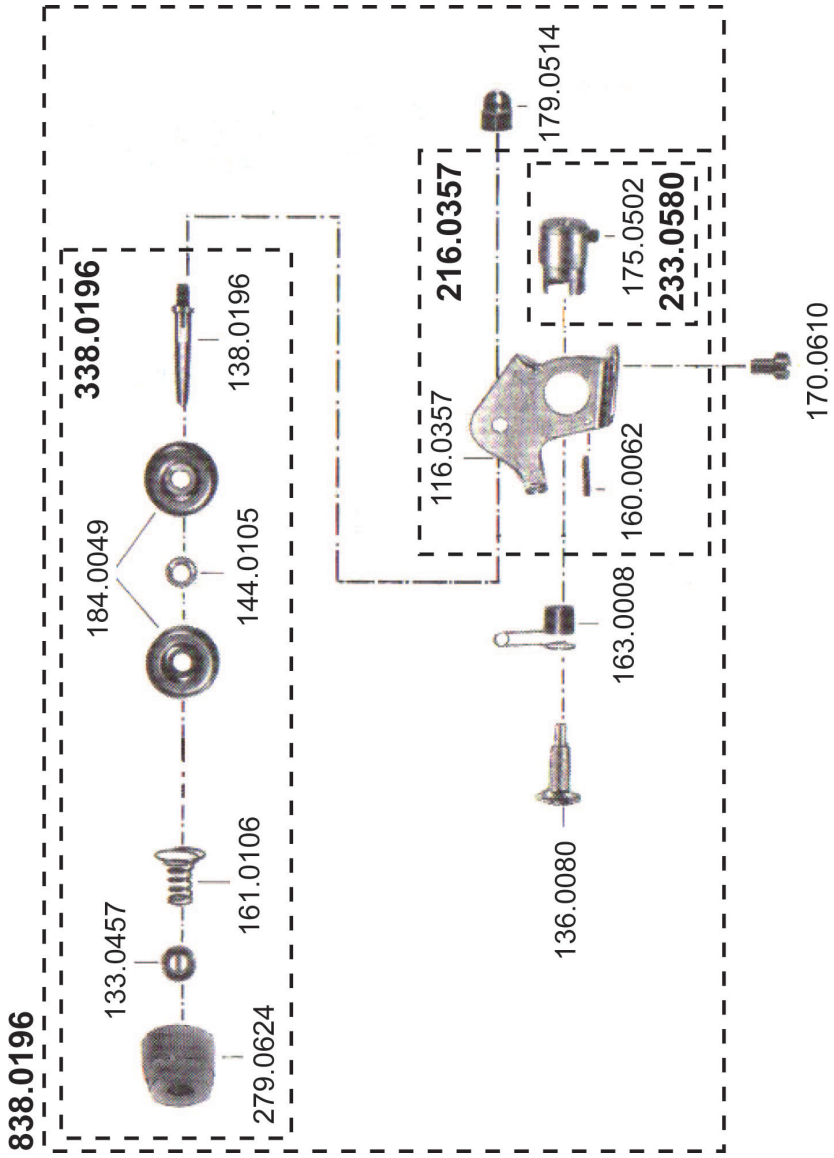


BI.Nr. 337.55.05 **STROBEL**

Teile Nr.	Benennung
311.0104	Ölpumpe kpl. bestehend aus:
211.0104	Ölpumpe mit 150.0151
240.0050	Zahnrad mit 2x175.0502
140.0076	Schnecke
212.0310	Ölfangdeckel kpl. mit 112.0310, 170.0505, 179.0504, 184.0161, 191.0114, 11x193.0158, 196.0716
116.0444	Winkel
240.0142	Zahnrad mit 2x175.0502
171.0802	Zylinderschraube m. Iskt. M8x20
179.0615	Sechskantmutter M6
190.0012	Dichtungsscheibe
196.0716	Pneumatikschlauch Ø4
293.0853	L-Einschraubanschluß M5x4

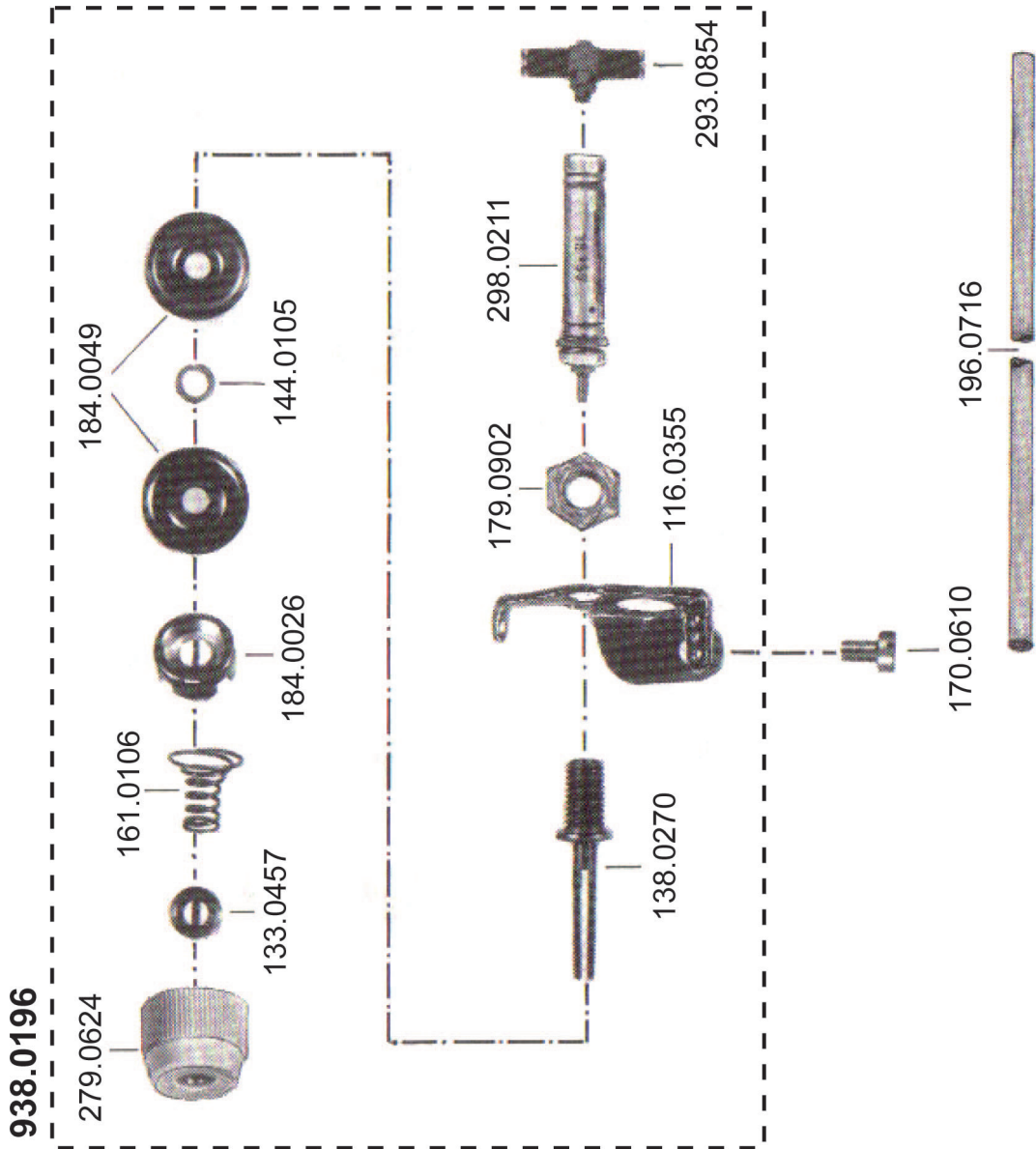
Änderungen vorbehalten

Teile Nr.	Benennung
838.0196	Fadenspannung kpl. bestehend aus:
216.0357	Winkel kpl.
136.0080	Bolzen m. Kopf
338.0196	Fadenspannung
163.0008	Drehfeder
179.0514	Hutmutter
216.0357	Winkel kpl. bestehend aus:
116.0357	Winkel
233.0580	Hülse mit 175.0502
160.0062	Kegelkerbstift
338.0196	Fadenspannung bestehend aus:
133.0457	Rastenscheibe
138.0196	Fadenspannungsbolzen
144.0105	Rolle
161.0106	Druckfeder
279.0624	Rändelmutter
184.0049	Fadenspannungsscheibe
170.0610	Zylinderschraube M6x8



Bl.Nr. **337.63.12** **STROBEL**

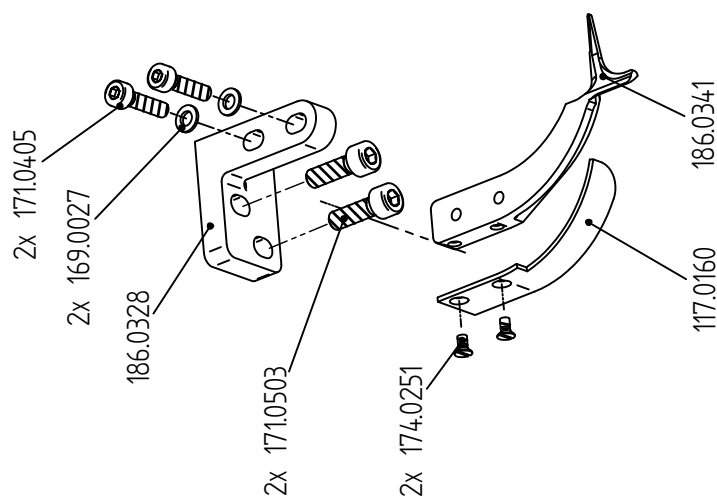
Teile Nr.	Benennung
938.0196	Fadenpannung kpl. bestehend aus:
116.0355	Winkel f. Fadenspannung.
133.0457	Rastenscheibe
138.0270	Fadenspannungsbolzen
144.0105	Rolle
161.0106	Druckfeder
279.0624	Rändelmutter
179.0902	Sechskantmutter M10
184.0026	Fadenspannungsscheibe
184.0049	Fadenspannungsscheibe
293.0854	T-Einschraubanschluss
298.0211	Miniatursylinder
170.0610	Zylinderschraube M6x8
196.0716	Pneumatikschlauch



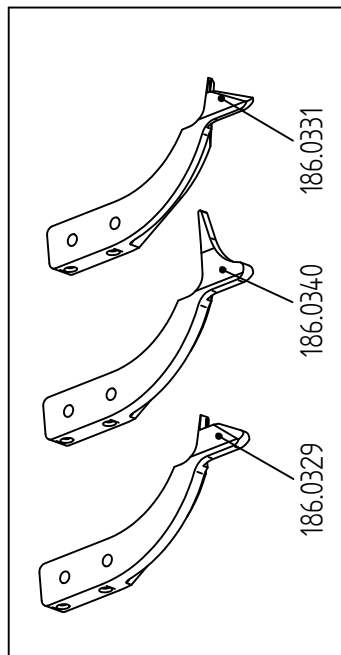
Änderungen vorbehalten

Teile-Nr.	Benennung
117.0160	Teilerschutz
169.0027	Scheibe
171.0405	Zylinderschraube DIN 912 - M4 x 16
171.0503	Zylinderschraube ISO 4762 - M5 x 16
174.0251	Senkschraube ISO 2009 M2,5x5
186.0328	Lagerbock
186.0341	Materialführung 4,3 mm mit Kettelfinger

Teile-Nr.	Benennung
186.0329	Materialführung 3 mm
186.0331	Materialführung 4,5 mm
186.0340	Materialführung 3 mm mit Kettelfinger

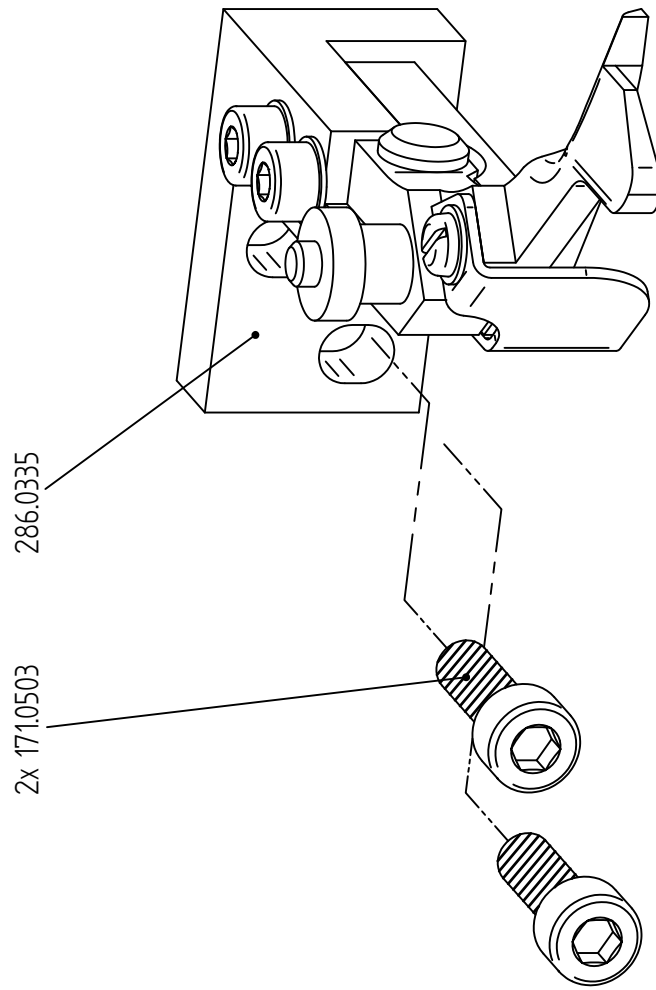


ZUSATZAUSSTATTUNG

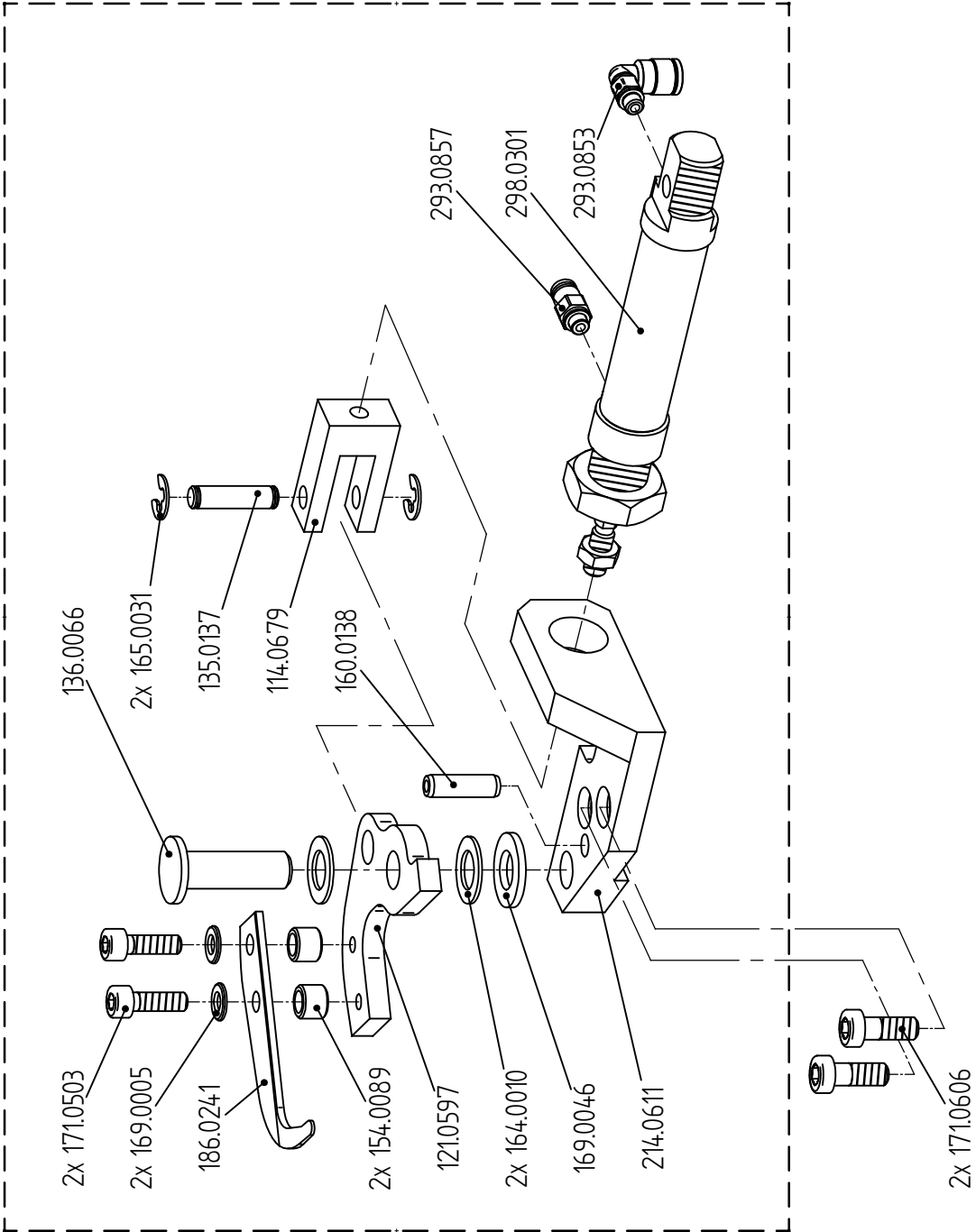


ZUSATZAUSSTATTUNG

Teile-Nr.	Benennung
171.0503	Zylinderschraube ISO 4762 - M5 x 16
286.0335	Materialführung höhenverstellbar



514.0611

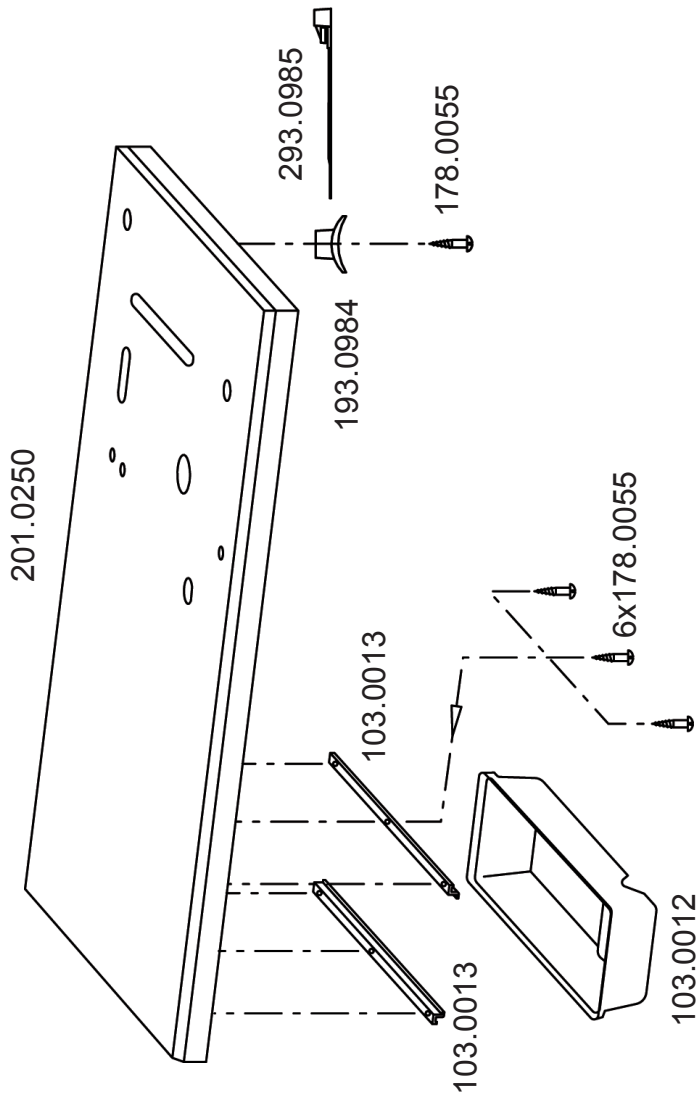


Strobel-Nr.	Benennung
171.0606	Zylinderschraube DIN 6912 M6x16
514.0611	Einhaltevorrichtung kpl.

STROBEL

Bl.Nr. 346.36.35

Teile Nr.	Benennung
201.0230	Tischplatte
103.0012	Schubkasten
103.0013	Leiste f. Schubkasten
178.0055	Spanlattenschraube 4x20
193.0984	Befestigungssockel
293.0985	Kabelbinder



STROBEL

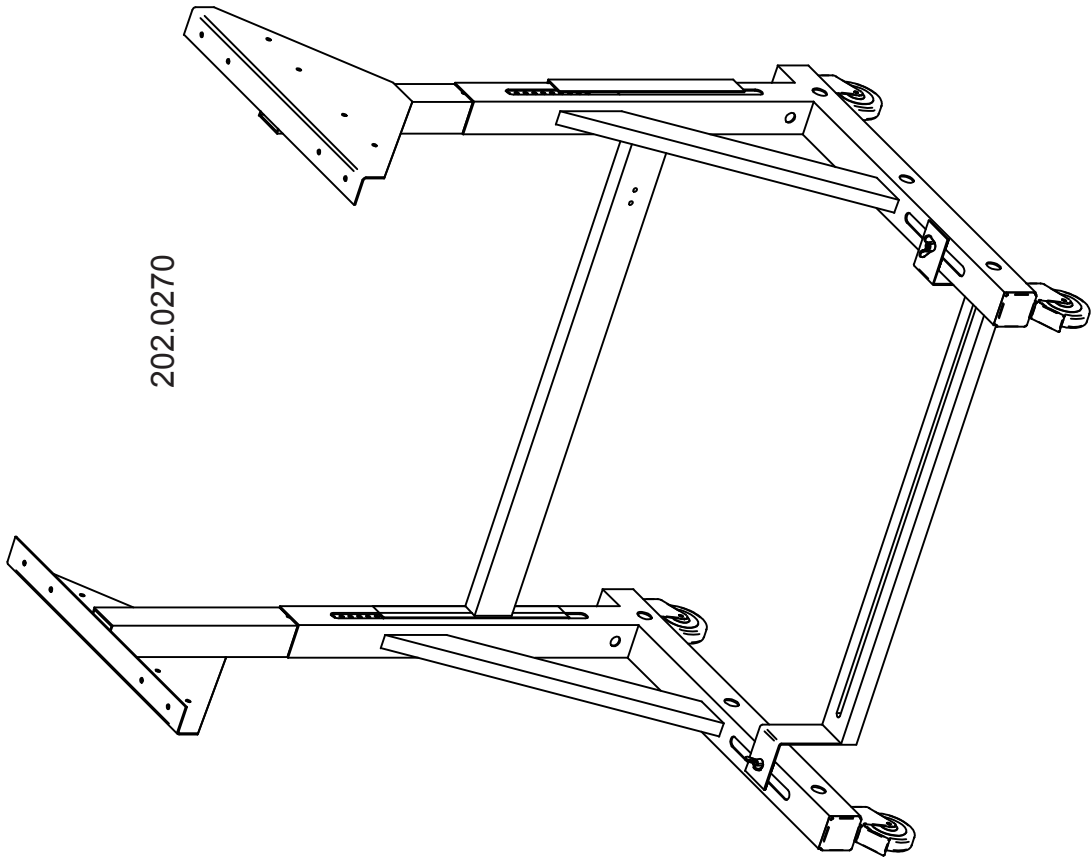
Bl.Nr. 346.36.24

Teile Nr.

Benennung

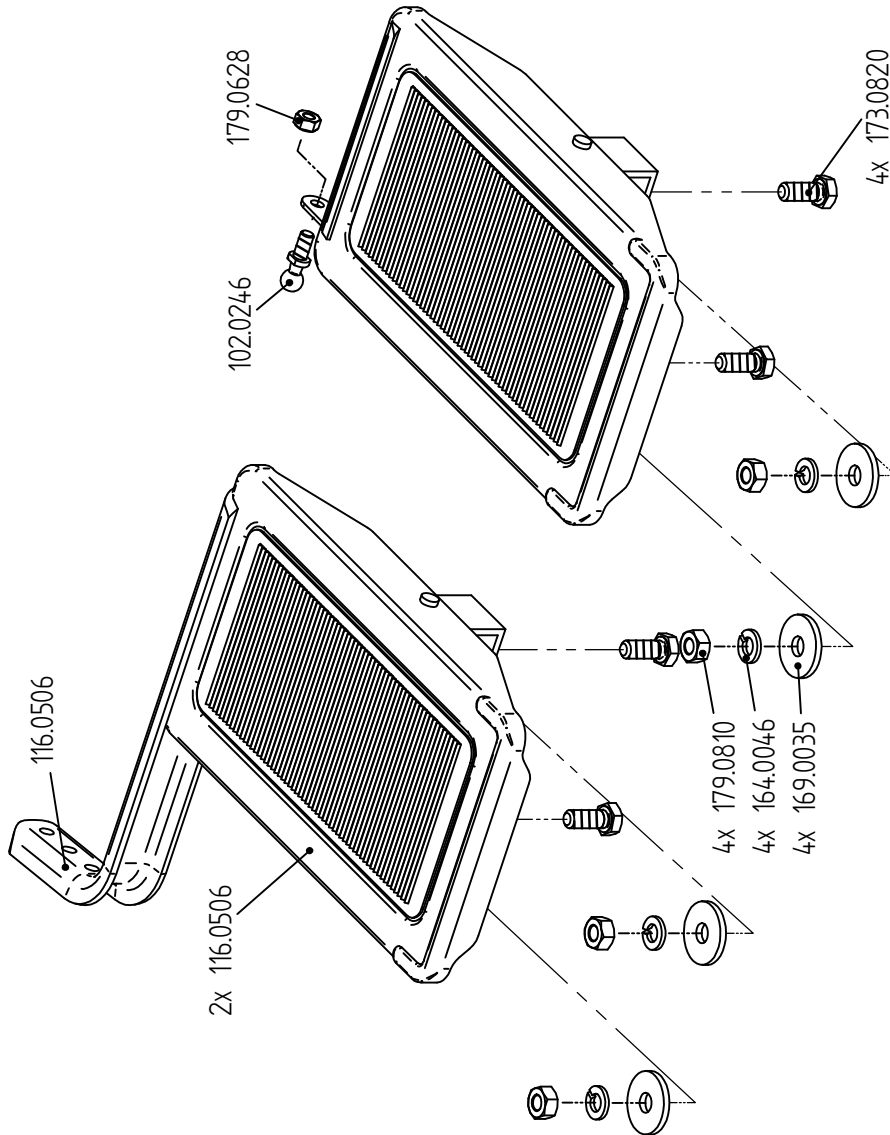
202.0270

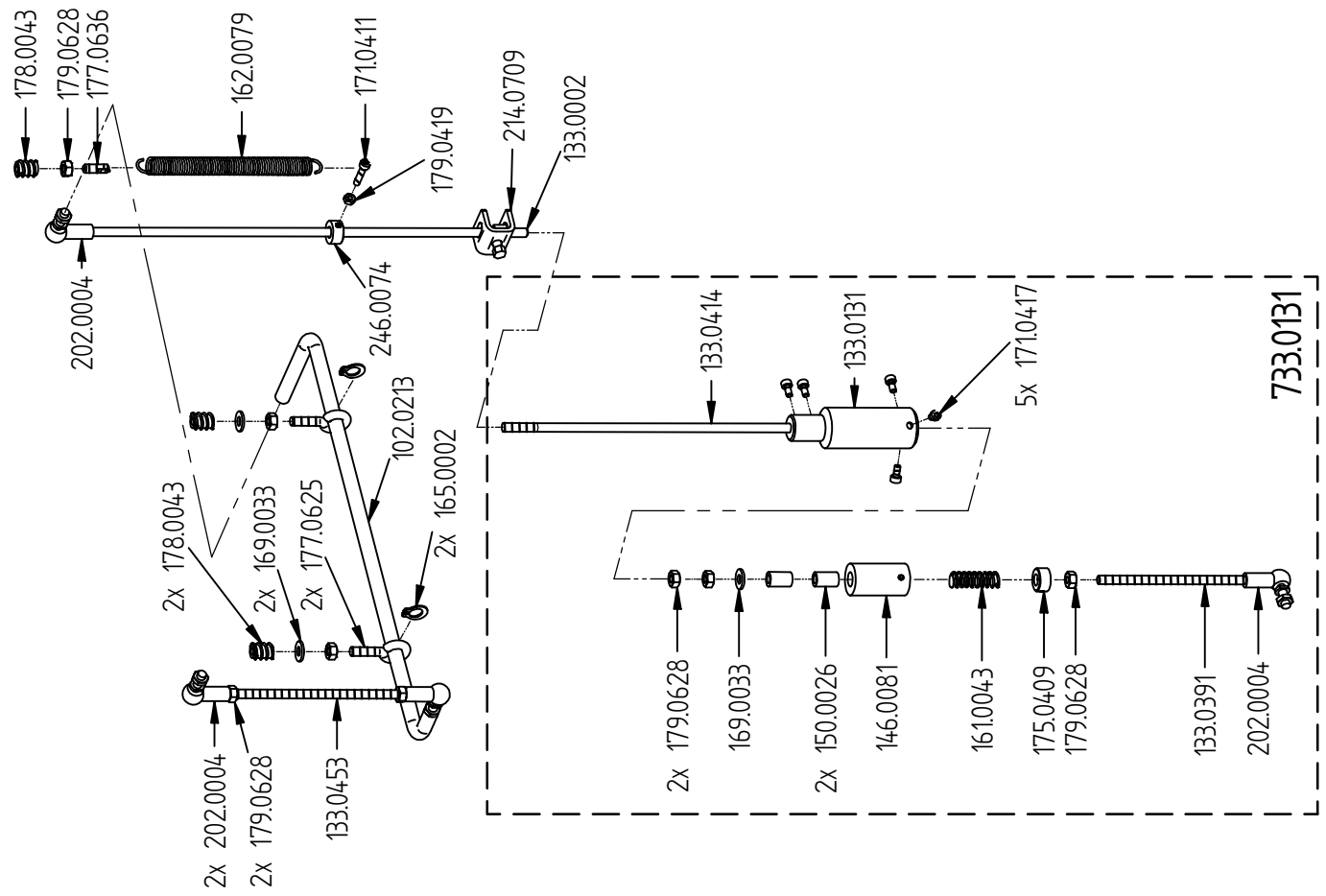
Gestell kpl.



Teile-Nr.	Benennung
102.0246	Kugelbolzen
116.0506	Kettenhaltewinkel
164.0046	Federing
169.0035	Scheibe
173.0820	Sechskantschraube ISO 4017 M8x20
179.0628	Sechskantmutter ISO 4032 - M6
179.0810	Sechskantmutter
204.0072	Fußtritt

Fußtrittausführung
zum Motor (rechts)
zur Lüftung (links)

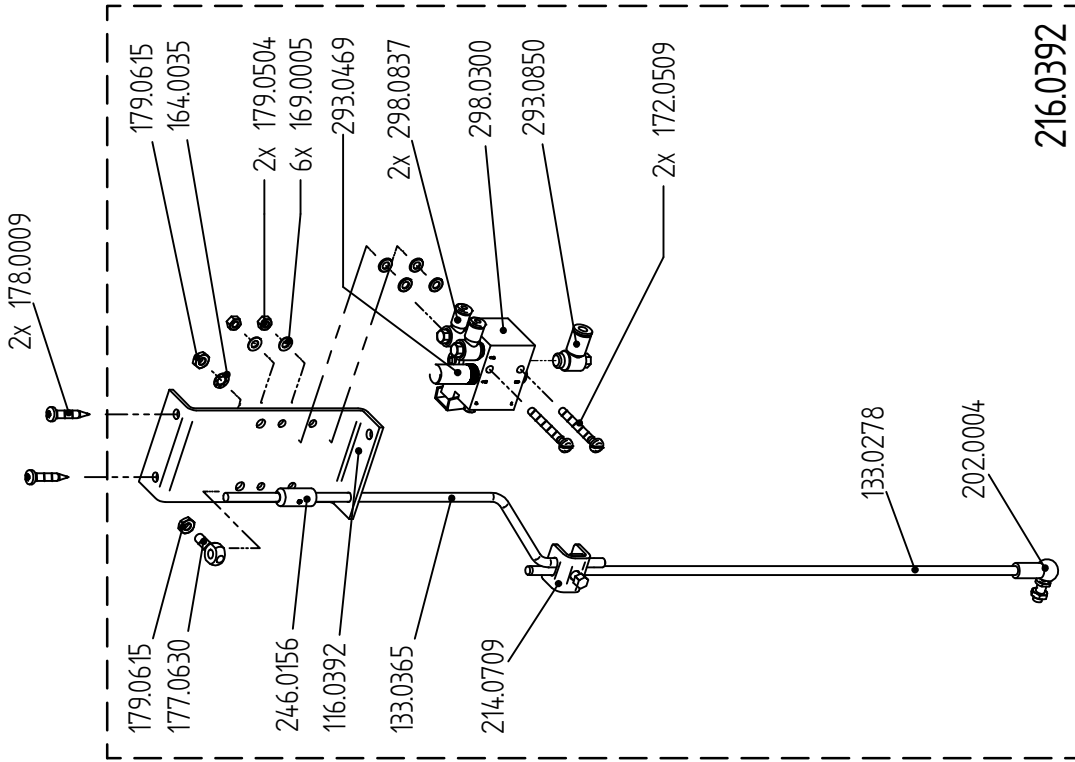




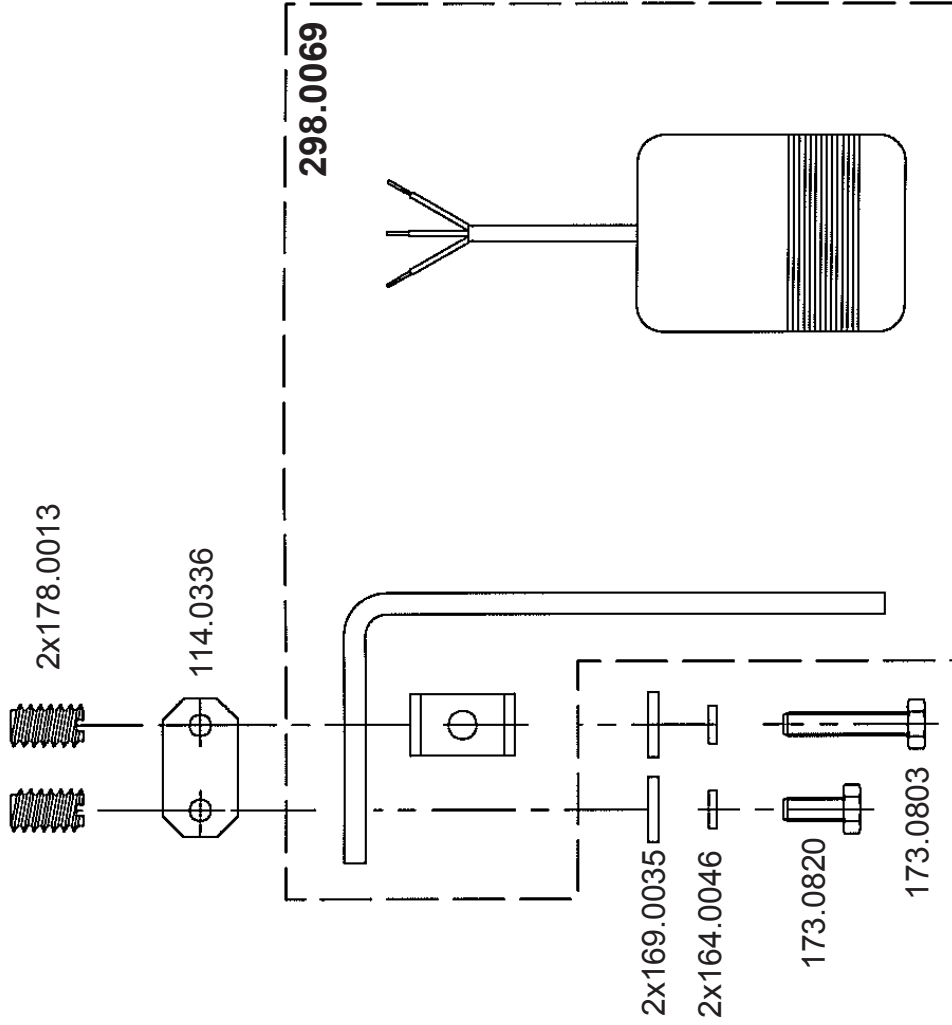
Teile-Nr.	Benennung
102.0213	Schaltstange
133.0002	Lüfterstange
133.0453	Gewindestange
162.0079	Zugfeder
165.0002	Greifring
169.0033	Scheibe
171.0411	Zylinderschraube ISO 4762 M4 x 20
177.0625	Ringschraube
177.0636	Federeinhängelbolzen
178.0043	Einschraubmutter
179.0419	Sechskantmutter
179.0628	Sechskantmutter ISO 4032 - M6
202.0004	Winkelgelenk
214.0709	Klemmstück
246.0074	Stelling
733.0131	Hülse kpl.

Pneumatische Lüftung

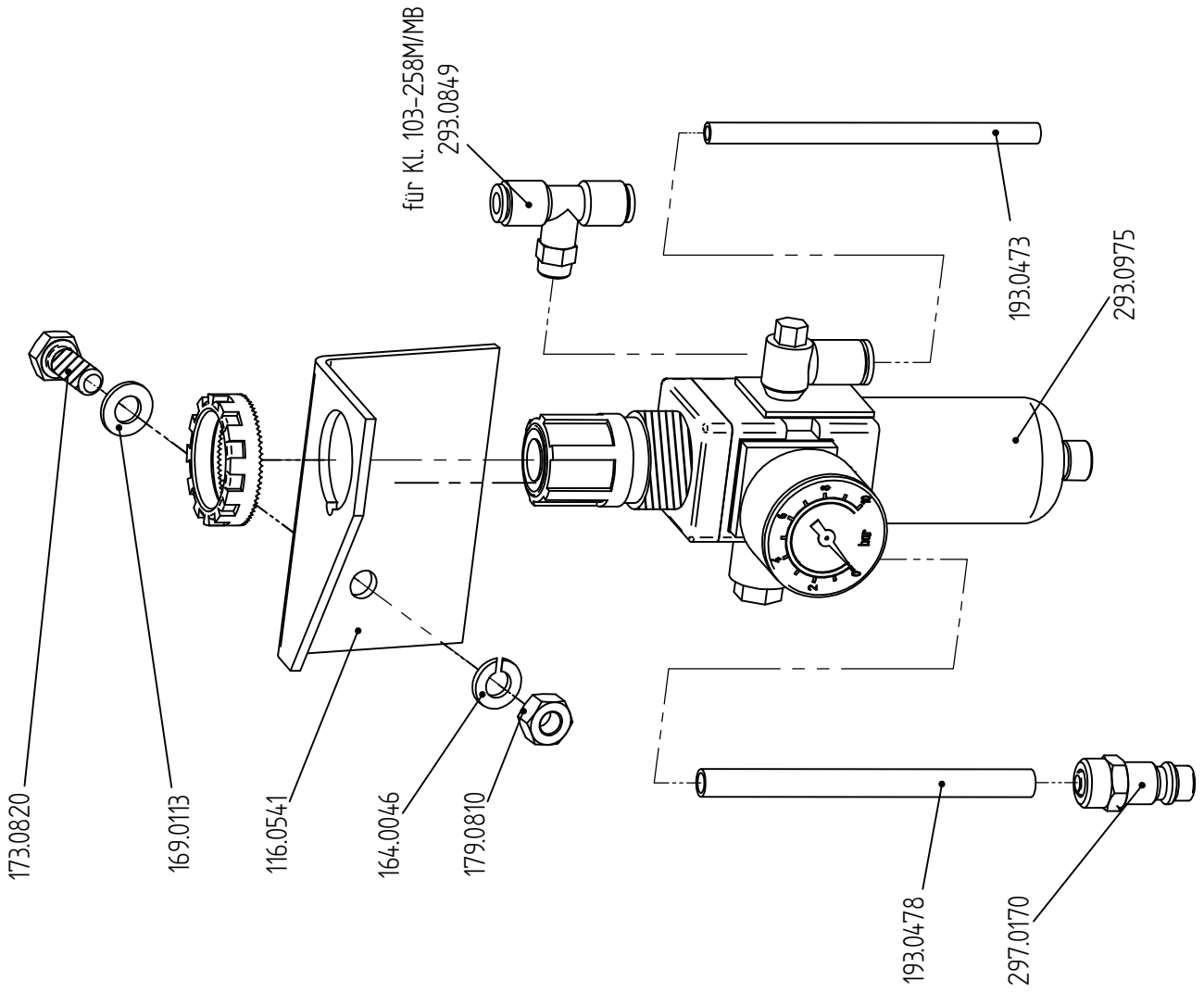
Teile-Nr.	Benennung
178.0009	Schraube
216.0392	Schaltgestänge



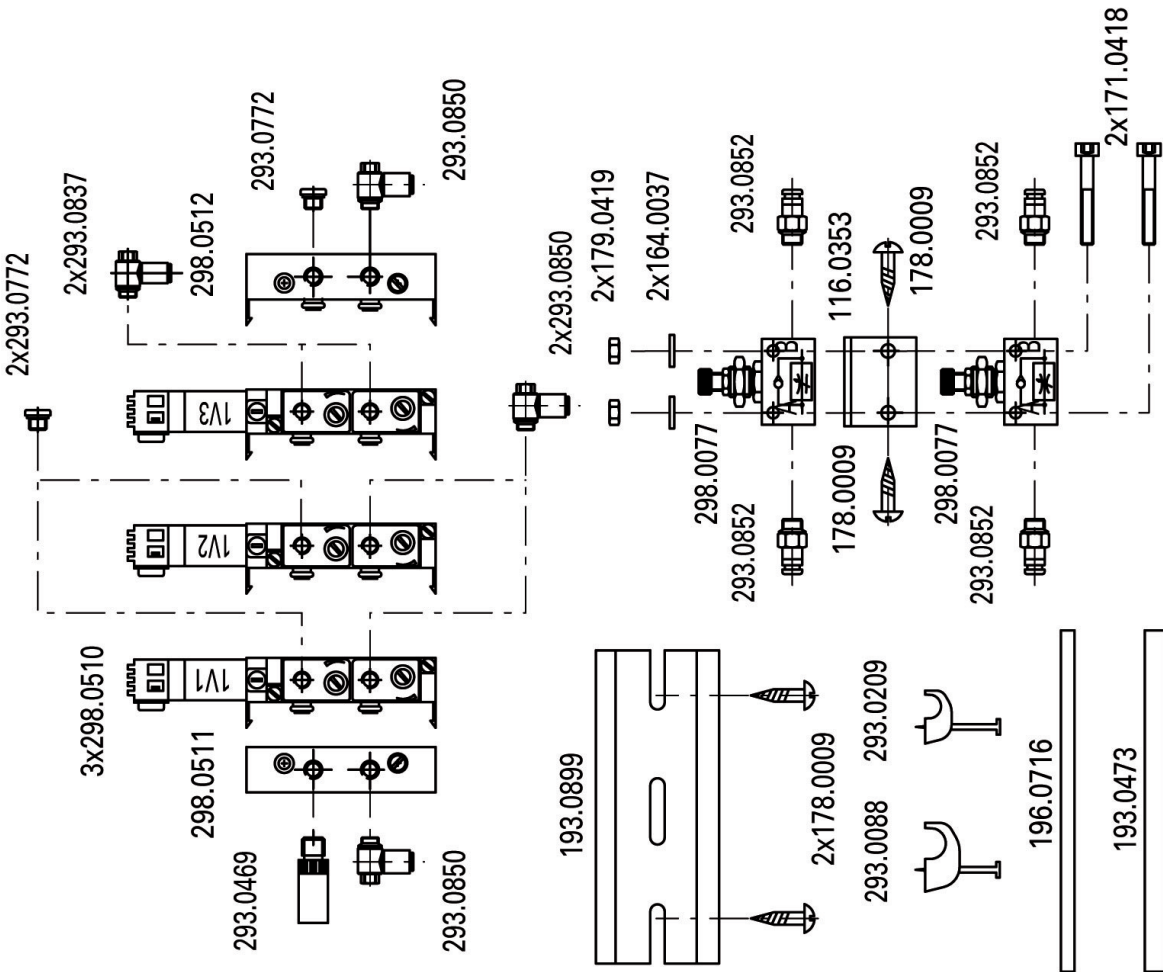
Teile Nr.	Benennung
114.0336	Lasche
164.0046	Federring B8
169.0035	Scheibe R9
173.0803	Sechskantschraube M8x35
173.0820	Sechskantschraube M8x20
178.0013	Einschraubmutter M8x23
298.0069	Knietaster KN3 mit Befestigung



Strobel-Nr.	Benennung
116.0541	Winkel
164.0046	Federing
169.0113	Scheibe DIN 125
173.0820	Sechskantschraube ISO 4017 M8x20
179.0810	Sechskantmutter ISO 4032 - M8
193.0473	Pneumatikschlauch 6
193.0478	Pneumatikschlauch 8
293.0849	T-Einschraubanschluss R1/8x6
293.0975	Wartungseinheit
297.0170	Schnellverschlusskupplung

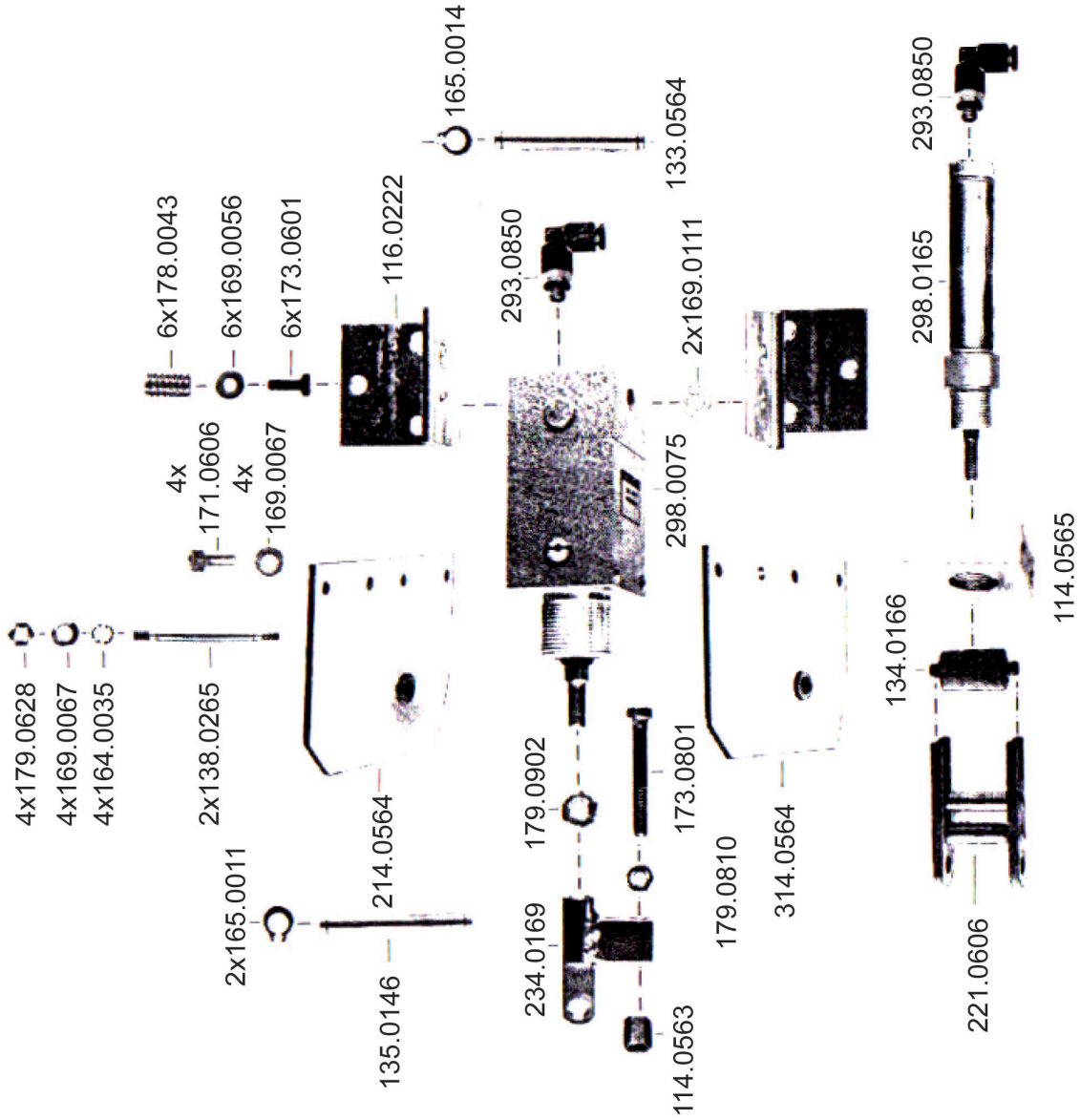


Teile Nr.	Benennung
116.0353	Winkel
164.0037	Zahnscheibe J4,3
171.0418	Zylinderschraube m. Iskt. M4x40
178.0009	Spanlattenschraube 5x30
179.0419	Sechskantmutter M4
293.0088	Kabelschelle Ø8
293.0209	Kabelschelle Ø6
293.0469	Schalldämpfer
193.0473	Pneumatikschlauch Ø6
293.0772	Verschlußschraube R1/8
293.0837	L-Einschraubanschluß R1/8-4
293.0850	L-Einschraubanschluß R1/8-6
293.0852	G-Einschraubanschluß R1/8-6
193.0899	Tragschiene
196.0716	Pneumatikschlauch Ø4
298.0077	Drosselrückschlagventil R1/8
298.0510	Magbetventil 4/2-Wege
298.0511	Eingangsmodul G1/8 links
298.0512	Eingangsmodul G1/8 rechts



Änderungen vorbehalten

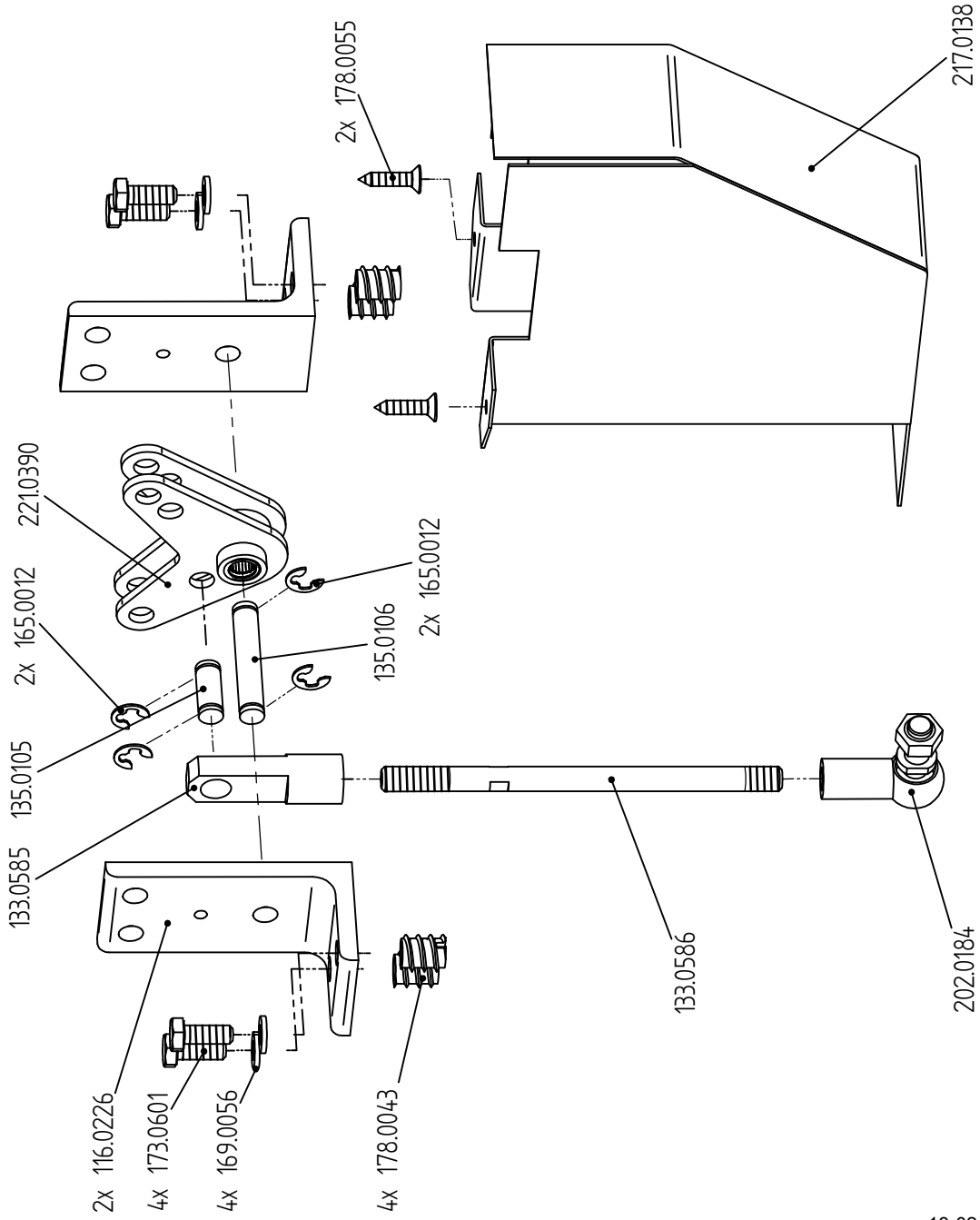
Teile Nr.	Benennung
114.0563	Hutmutter
214.0564	Lagerplatte links mit 150.0262
314.0564	Lagerplatte rechts mit 150.0262
114.0565	Lagerplatte
116.0222	Winkel
221.0606	Hebel kpl. mit 134.0167
133.0564	Bolzen
134.0166	Bolzen m. Ansatz
234.0169	Fassonbolzen
135.0146	Bolzen
138.0265	Stange m. Gewinde
164.0035	Zahnscheibe
165.0011	Greifring
165.0014	Sicherungsring
169.0056	Scheibe
169.0067	Paßscheibe
169.0111	Scheibe
171.0606	Zylinderschraube m. Iskt. M6x16
173.0601	Sechskantschraube M6x16
173.0801	Sechskantschraube M8x55
178.0043	Einschraubmutter
179.0628	Sechskantmutter M6
179.0810	Sechskantmutter M10
179.0902	Sechskantmutter M10
293.0850	L-Einschraubanschluss R1/8x6
298.0075	Spannzylinder R1/8
298.0165	Miniatürkylinder



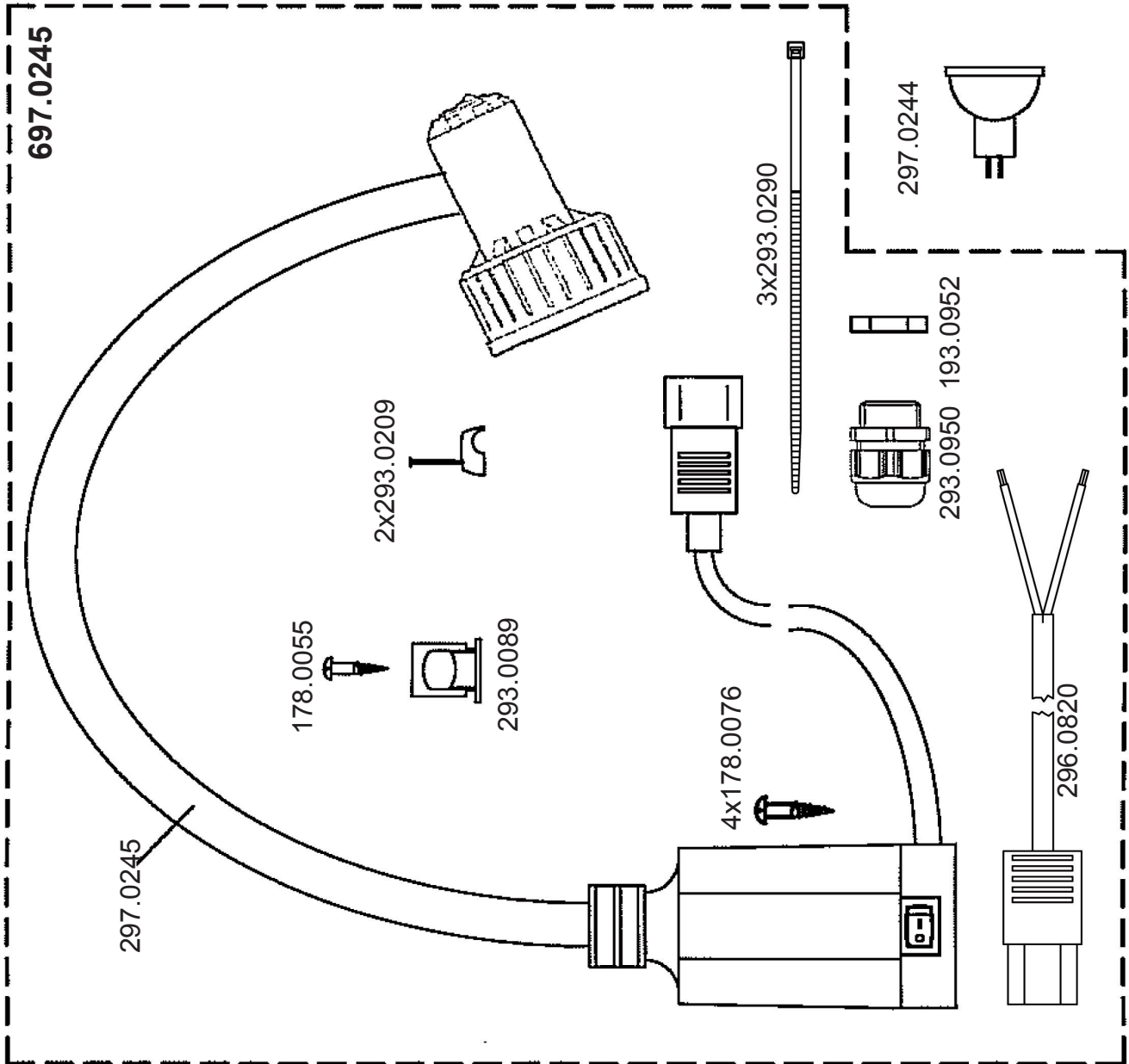
Änderungen vorbehalten

Pneumatische Lüftung

Teile-Nr.	Benennung
116.0226	Winkel
133.0585	Fassonbolzen
133.0586	Lüfterstange
135.0105	Bolzen
135.0106	Bolzen
165.0012	Sicherungsscheibe DIN 6799 - 6
169.0056	Scheibe DIN 125
173.0601	Sechskantschraube ISO 4017 M6x16
178.0043	Einschraubmutter
178.0055	Spanplattenschraube
202.0184	Winkelgelenk
217.0138	Deckel
221.0390	Hebel



Teile Nr.	Benennung
Für DC1500/DC1550-Nähantriebe mit Netzschalter	
697.0245	Halogenleuchte mit Anschluss kpl. bestehend aus:
178.0055	Spanplattenschraube 4x20
178.0076	Spanplattenschraube 4x45 (in 297.0245 enthalten)
293.0089	ISO-Druckschelle
293.0209	Kabelschelle Ø6
293.0290	Kabelbinder
293.0950	Kabelverschraubung M16
193.0952	Gegenmutter M16
296.0820	Anschlußleitung
297.0245	Halogen-Nählicht
297.0244	Halogen-Glühlampe 12V 12W

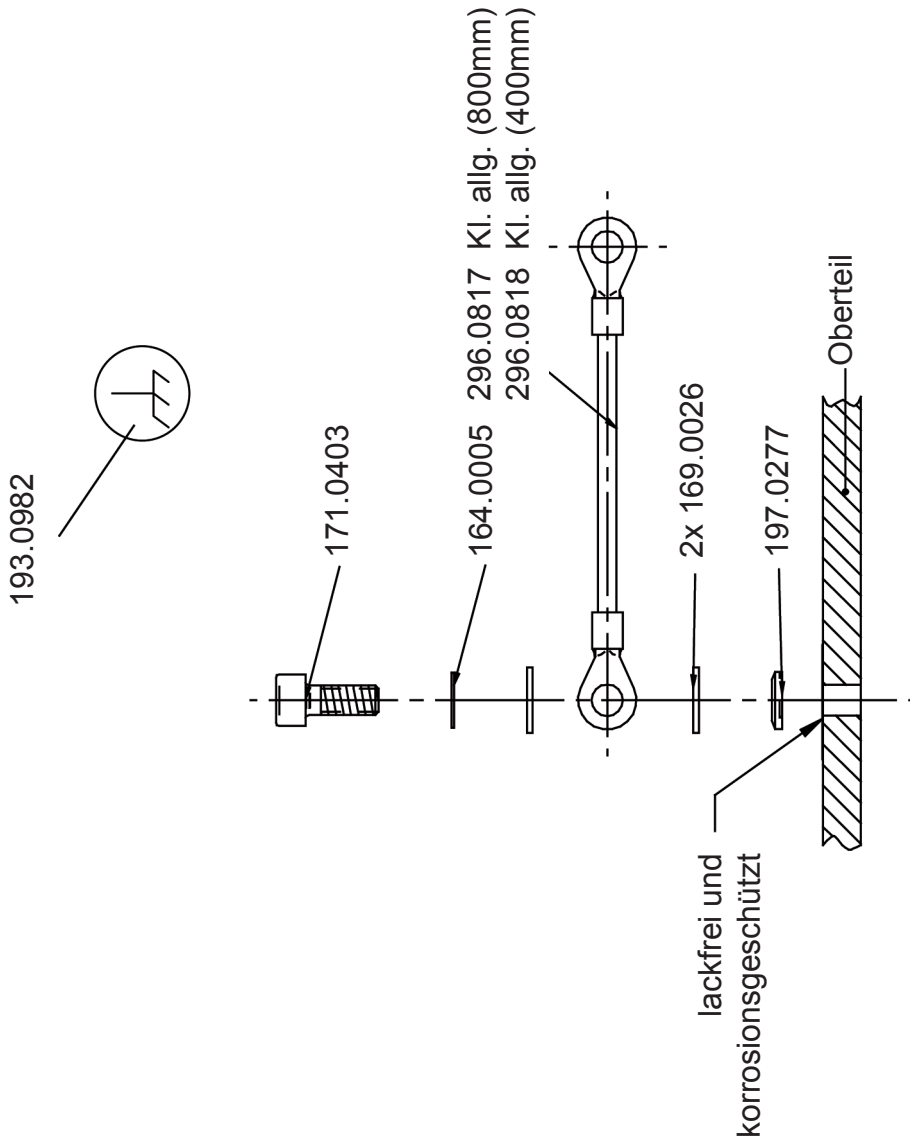


Änderungen vorbehalten

Masse-Anschluss Oberteil

Kl. allg.

Teile Nr.	Benennung
164.0005	Federring
169.0026	Scheibe B4,3
171.0403	Zylinderschraube m. Iskt. M4x10
193.0982	Massezeichen
296.0817	Masse-Anschlussleitung (grau/Länge: 800 mm)
296.0818	Masse-Anschlussleitung (grau/Länge: 400 mm)
197.0277	Kontaktscheibe



Und wir können noch mehr für Sie tun!

Unser Lieferprogramm bietet für jede Branche und jegliche Anforderung genau die richtige Problemlösung.

And we can do a lot more for you!

Our range offers the correct problem solution for every branch and for all requirements.

■ Für die Bekleidungsindustrie:

Ein- und Zweifaden-Hochleistungs-Saummaschinen

Doppelblindstich-Saummaschinen

Zweifaden-Blindstich-Staffiermaschinen

Roll- und Flachpikiermaschinen

Pikier-Automat

und

weitere Spezial-Nähmaschinen

■ *For the clothing industry:*

Single and two thread high performance hemming machines

Bluff edge hemming machines

Two thread blind stitch felling machines

Roll and flat padding machines

Automatic lapel padding machine

and other special sewing machines

■ Für die Schuhverarbeitung:

Einfaden-Überwendlichmaschinen mit und ohne Differentialtransport

■ *For the shoe industry:*

Single-thread overseaming machines with and without differential feed

■ Für Kürschnereien und Pelzkonfektion:

Pelzschnellnäher

Pelzpikiermaschine

Futterstaffiermaschine

■ *For the fur industry:*

Rapid fur sewing machines

Fur padding machine

Lining felling machine

■ Für Heimtextilien:

Ein- und Zweifaden-Blindstichmaschinen

■ *For the home textiles industry:*

Single and two thread blind stitch machines

■ Für die Polsterverarbeitung:

Ein- und Zweifaden-Überwendlichmaschinen

Ein- und Zweifaden-Blindstichmaschinen

■ *For the upholstery industry:*

Single and two thread overseaming machines

Single and two thread blind stitch machines

■ Für die Konfektion technischer Textilien:

Ein- und Zweifaden-Überwendlichmaschinen

■ *For the processing of technical textiles:*

Single and two thread overseaming machines

Noch Fragen?

Dann rufen Sie uns an, schreiben Sie uns oder kommen Sie einfach bei uns vorbei.

Sie können jederzeit weitere Informationen über unsere Produkte anfordern oder die Strobel-Nähmaschinen in unserem Ausstellungsraum live erleben. Wir freuen uns auf Sie!

Any further questions?

Then phone, write or simply come and see us. You can have further information about our products at any time, or experience the Strobel machines live in our show room. We're looking forward to meeting you!

STROBEL

Spezialmaschinen GmbH

Postfach 1242
82168 Puchheim
Siemensstraße 3
82178 Puchheim
DEUTSCHLAND

www.strobel.biz
Telefon: +49 89 80096-0
Telefax: +49 89 80096-190