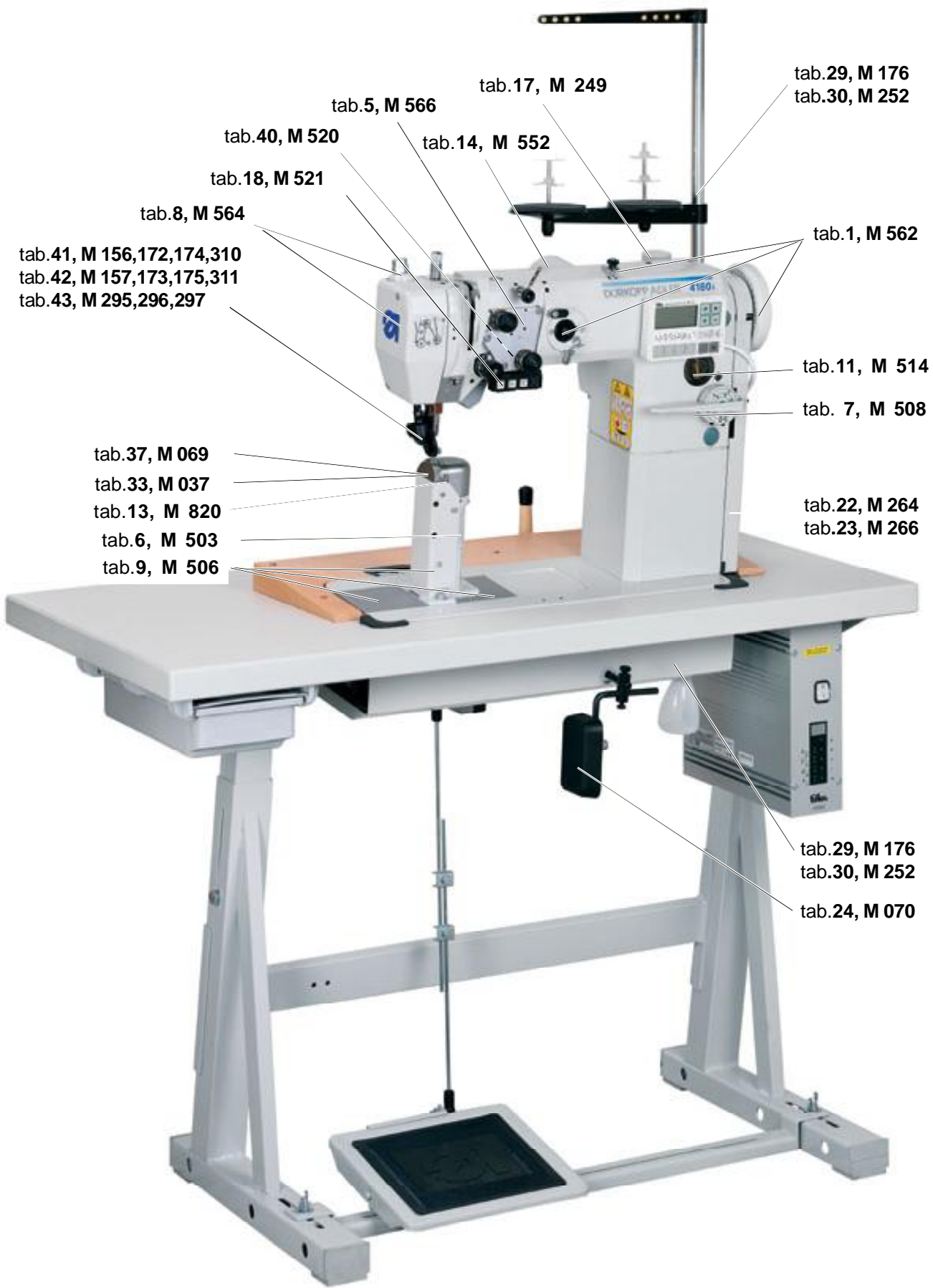


**GLOBAL**

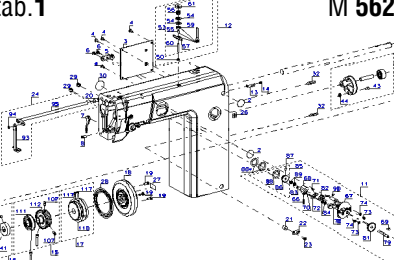
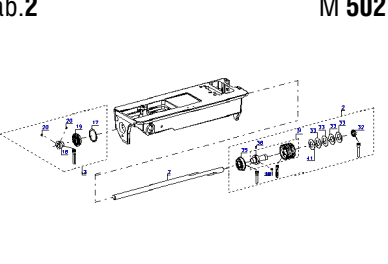
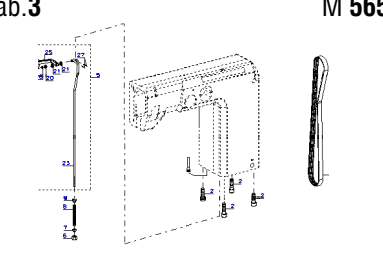
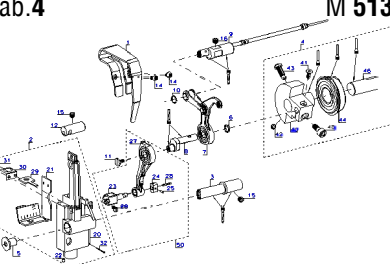
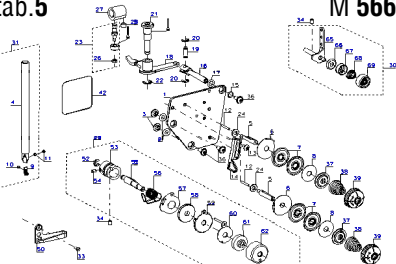
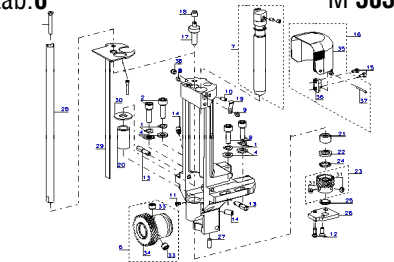
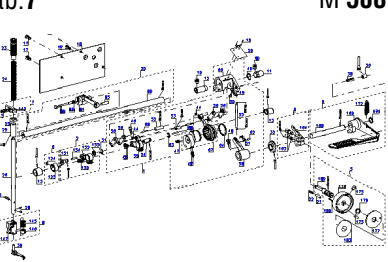
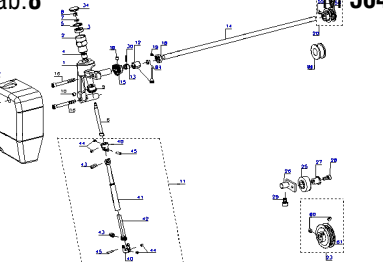
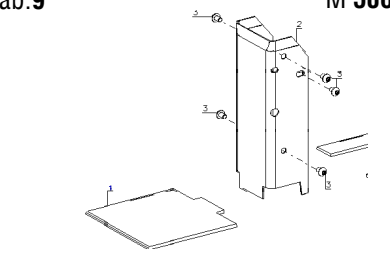
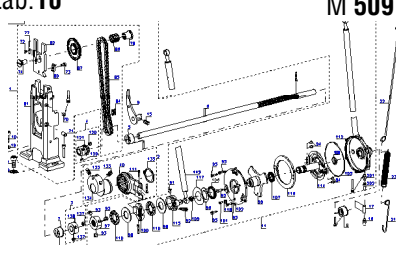
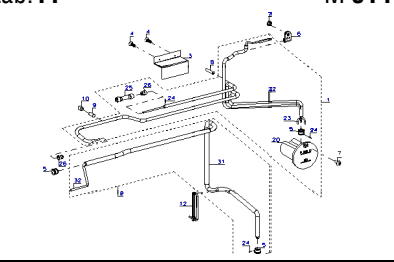
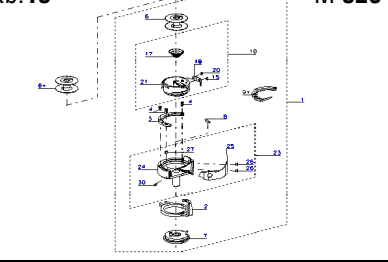
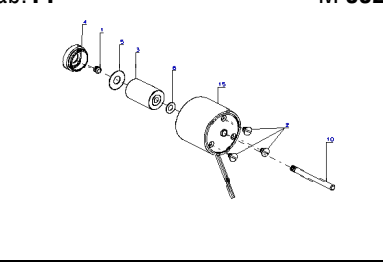
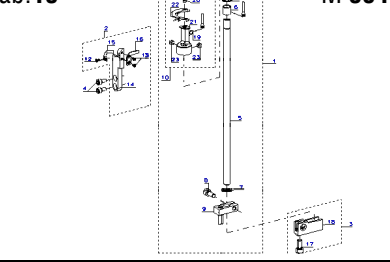
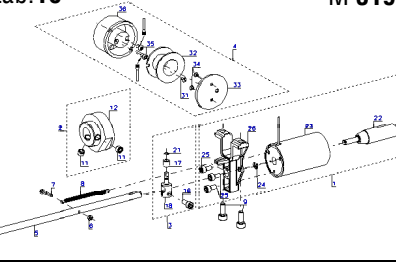
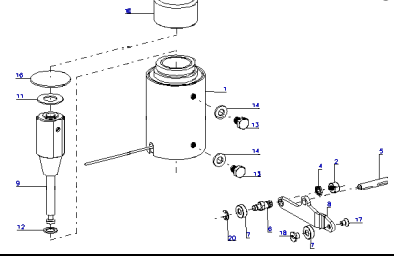
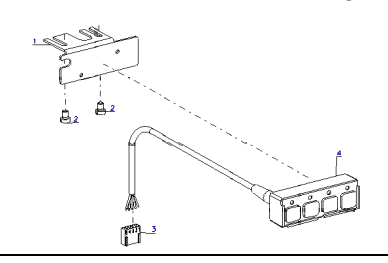
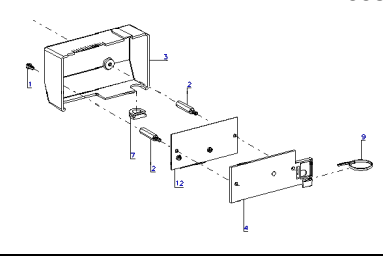
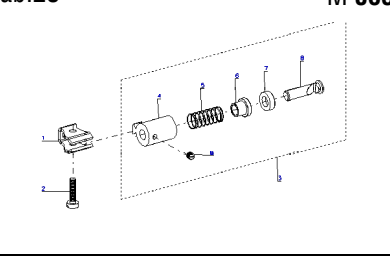
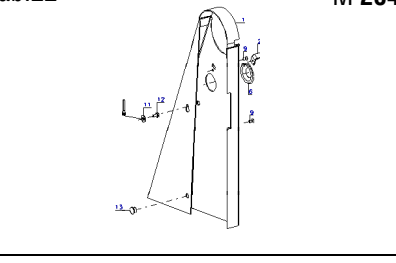
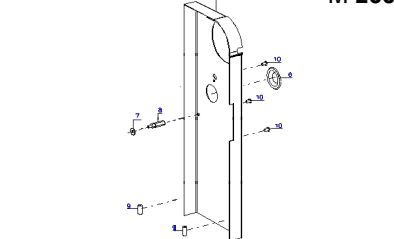
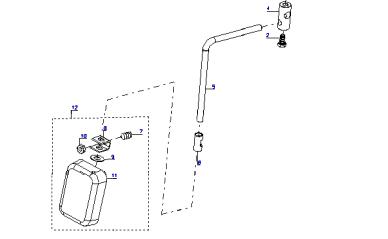
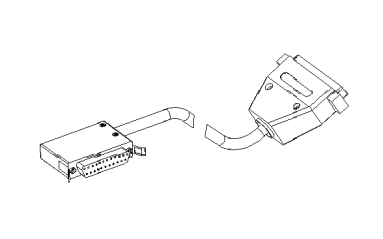
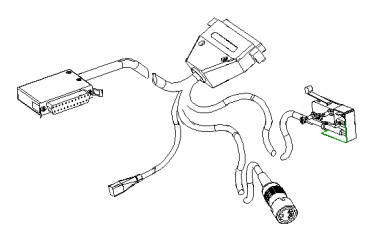
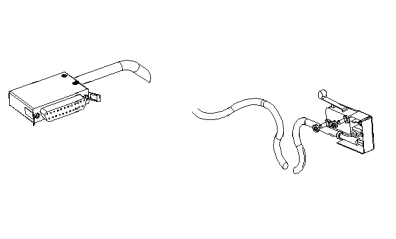
**LP 1971 LH (AUT)  
series**

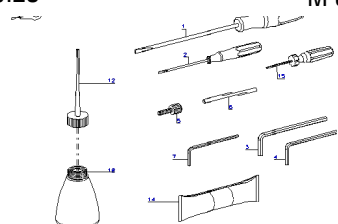
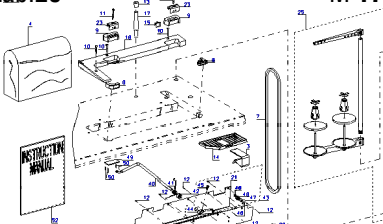
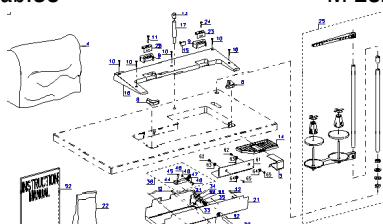
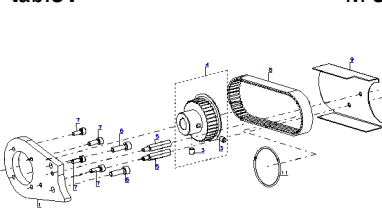
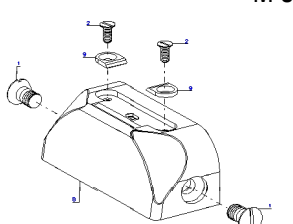
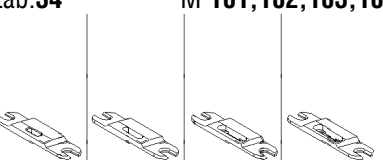
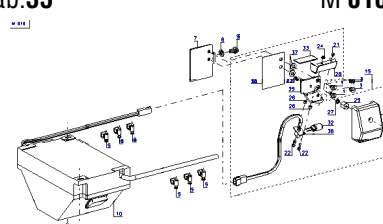
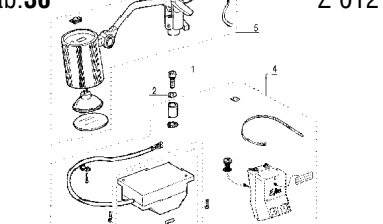
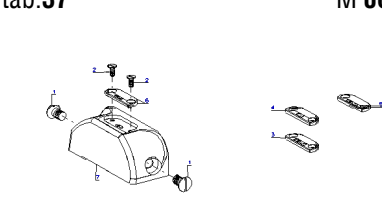
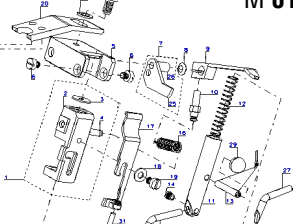
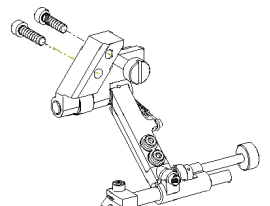
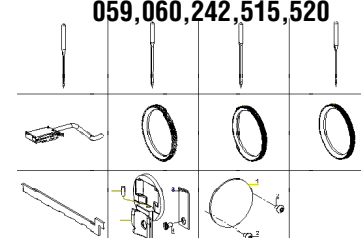
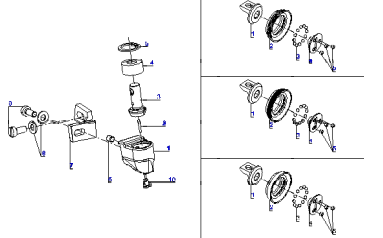
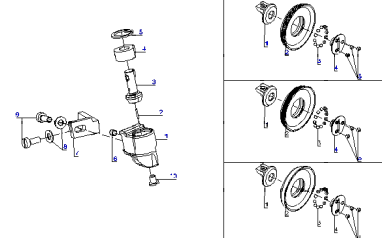
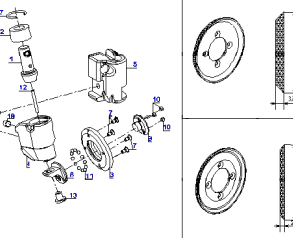
**Single needle postbed shoe machines with  
large hook**

**Spare parts manual**



- tab. 5, M 566
- tab. 17, M 249
- tab. 29, M 176
- tab. 30, M 252
- tab. 40, M 520
- tab. 14, M 552
- tab. 18, M 521
- tab. 8, M 564
- tab. 1, M 562
- tab. 41, M 156,172,174,310
- tab. 42, M 157,173,175,311
- tab. 43, M 295,296,297
- tab. 11, M 514
- tab. 7, M 508
- tab. 37, M 069
- tab. 33, M 037
- tab. 13, M 820
- tab. 6, M 503
- tab. 9, M 506
- tab. 22, M 264
- tab. 23, M 266
- tab. 29, M 176
- tab. 30, M 252
- tab. 24, M 070

<p>tab.1 M 562</p> 	<p>tab.2 M 502</p> 	<p>tab.3 M 565</p> 	<p>tab.4 M 513</p> 	<p>tab.5 M 566</p> 
<p>tab.6 M 503</p> 	<p>tab.7 M 508</p> 	<p>tab.8 M 564</p> 	<p>tab.9 M 506</p> 	<p>tab.10 M 509</p> 
<p>tab.11 M 514</p> 	<p>tab.13 M 820</p> 	<p>tab.14 M 552</p> 	<p>tab.15 M 504</p> 	<p>tab.16 M 519</p> 
<p>tab.17 M 249</p> 	<p>tab.18 M 521</p> 	<p>tab.19 M 008</p> 	<p>tab.20 M 063</p> 	<p>tab.22 M 264</p> 
<p>tab.23 M 266</p> 	<p>tab.24 M 070</p> 	<p>tab.25 M 163</p> 	<p>tab.26 M 301</p> 	<p>tab.27 M 325</p> 

<p>tab.28</p> <p>M 015</p> 	<p>tab.29</p> <p>M 176</p> 	<p>tab.30</p> <p>M 252</p> 	<p>tab.31</p> <p>M 300</p> 	<p>tab.33</p> <p>M 037</p> 
<p>tab.34</p> <p>M 101,102,103,104</p> 	<p>tab.35</p> <p>M 010</p> 	<p>tab.36</p> <p>Z 012</p> 	<p>tab.37</p> <p>M 069</p> 	<p>tab.38</p> <p>M 018</p> 
<p>tab.39</p> <p>M 149</p> 	<p>tab.40</p> <p>M 020,023,021,022,055,058 059,060,242,515,520</p> 	<p>tab.41</p> <p>M 156,172,174,310</p> 	<p>tab.42</p> <p>M 157,173,175,311</p> 	<p>tab.43</p> <p>M 295,296,297</p> 

## How to read the spare parts list :

- The list is grouped according to construction modules. A module is a group of parts fulfilling in the machine a concrete function. The abbreviated module designation is given in the left top corner both of the drawing and of the text. The complete module designation (as given in the delivery note) is related to the abbreviated designation as follows:

Abbreviated                      Complete  
M XXX                      =              S980 000XXX



Items in the order are presented under complete code (ten-digit number)

- This catalogue is common for a number of machine models whose type designation agrees with the first five digits printed on the catalogue cover. The complete type designation of the machine is then used for identifying the modules (lists of parts) mounted on the machine in question.

The complete type designation has the following structure:

XXXX              -              XXX              -              XXX  
Class                      Subclass              Sewing category

The contents is divided into sections corresponding to this structure. A table situated at the head of each section gives information on which modules are applied to a particular machine model. The machine class and subclass are printed on the label situated on the machine bed plate and visible with tilted machine head. The sewing category is indicated on the tag supplied together with the machine.

- All items, the complete code (ten-digit number) of which are presented in the tables there is possible to order as spare parts.
- The symbol  shows that the part is to be lubricated by grease (used for the machine assembly).
- The symbol  shows that the part is glued (used for the machine assembly).

Parts marked in the drawings with the symbol \* and with the remark \* SPARE PARTS SUPPLIED WITH THE MACHINE are attached with head of machine.

## CONTENTS :

### Modules of machine head and of enclosed accessories

Abbreviated module No.	Ordering (complete) module No.	Denomination	Table No.
<b>Class</b> (modules identical for all subclasses)			
M 562		Machine arm	1
M 502		Bed plate	2
M 565		Universal part group	3
M 513		Needle and thread mechanism	4
M 566		Thread tensioner plate	5
M 503		Post-bed for sewing hook	6
M 508		Needle feeding	7
M 515		Feed carrier	40
M 564		Top roller drive	8
M 506	S980 000506	Covers of post	9
M 509		Bottom feed	10
M 514		Lubrication	11
<b>Subclass</b>			
-		Table of subclasses	12
M 820		Sewing hook	13
M 552	S980 000552	Electromagnetically controlled top roller lifting	14
M 504	S980 000504	Thread trimmer	15
M 519	S980 000519	Thread trimmer drive	16
M 249	S980 000249	Electromagnetically controlled backtacking	17
M 521	S980 000521	Push-button panel	18
M 008	S980 000008	Electrical switch board	19
M 520	S980 000520	Parts for machine without trimming	40
M 063	S980 000063	Upper thread brake	20

Abbreviated module No.	Ordering (complete) module No.	Denomination	Table No.
<b>Parts sets</b>			
-		Table of parts sets	21
	4100 001000	Parts set for V-belt drive (clutch motor)	21
	4100 007000	Parts set for V-belt drive (stopmotor EFKA)	21
	4100 007100	Parts set for V-belt drive (without stopmotor)	21
	4100 009000	Parts set for indented belt drive (minimotor EFKA)	21
	4100 009100	Parts set for indented belt drive (without minimotor ) *	21
<b>Sewing equipment</b>			
-		Table of sewing equipment	32
	4180 E50100	Sewing set for needles 60-80 class 100	32
	4180 E50200	Sewing set for needles 80-110 class 200	32
	4180 E50300	Sewing set for needles 110-140 class 300	32
	4180 E50400	Sewing set for needles 160-180 class 400	32
<b>Optional equipments</b>			
M 010	S980 000010	Lighting	35
Z 012	S794 222012	Lighting halogen (12 V, 20 W - contains transformer)	36
M 069	S980 000069	Rounded throat plate	37
M 018	S980 000018	Sewn work guide	38
M 149	S980 000149	Sewn work guide	39
M 242	S980 000242	Adjustable gauge	40
M 326	S980 000326	Top roller ø 25 mm cpl. (contain M 156,M 172)	41
M 327	S980 000327	Top roller ø 25 mm rubber coated cpl. (contain M 156,M 174)	41
M 328	S980 000328	Top roller ø 25 mm smooth cpl. (contain M 156,M 310)	41
M 329	S980 000329	Top roller ø 35 mm cpl. (contain M 157,M 173)	42
M 330	S980 000330	Top roller ø 35 mm rubber coated cpl. (contain M 157,M 175)	42
M 331	S980 000331	Top roller ø 35 mm smooth cpl. (contain M 157,M 311)	42
M 332	S980 000332	Top roller ø 45 mm, width 2.0 mm cpl. (contain M 295,M 296)	43
M 333	S980 000333	Top roller ø 45 mm, width 3.8 mm cpl. (contain M 295,M 297)	43

\*Delivery is possible with another minimotor than EFKA.

**Table of subclasses machines and remove modules**

	Module												
	Sewing hook	Electrical switch board	Electromagnetically controlled top roller lifting	Thread trimmer	Set of parts	Thread trimmer drive	Electromagnetically controlled backtacking	Push-button panel	Upper thread brake				
Classe-subclasse	<b>M 820</b>	<b>M 008</b>	<b>M 552</b>	<b>M 504</b>	<b>M 520</b>	<b>M 519</b>	<b>M 249</b>	<b>M 521</b>	<b>M 063</b>				
4180i - 511	•				•				•				
4180i - 547	•	•	•	•		•	•	•	•				

**Table of parts sets**

(delivered with head of sewing machine)

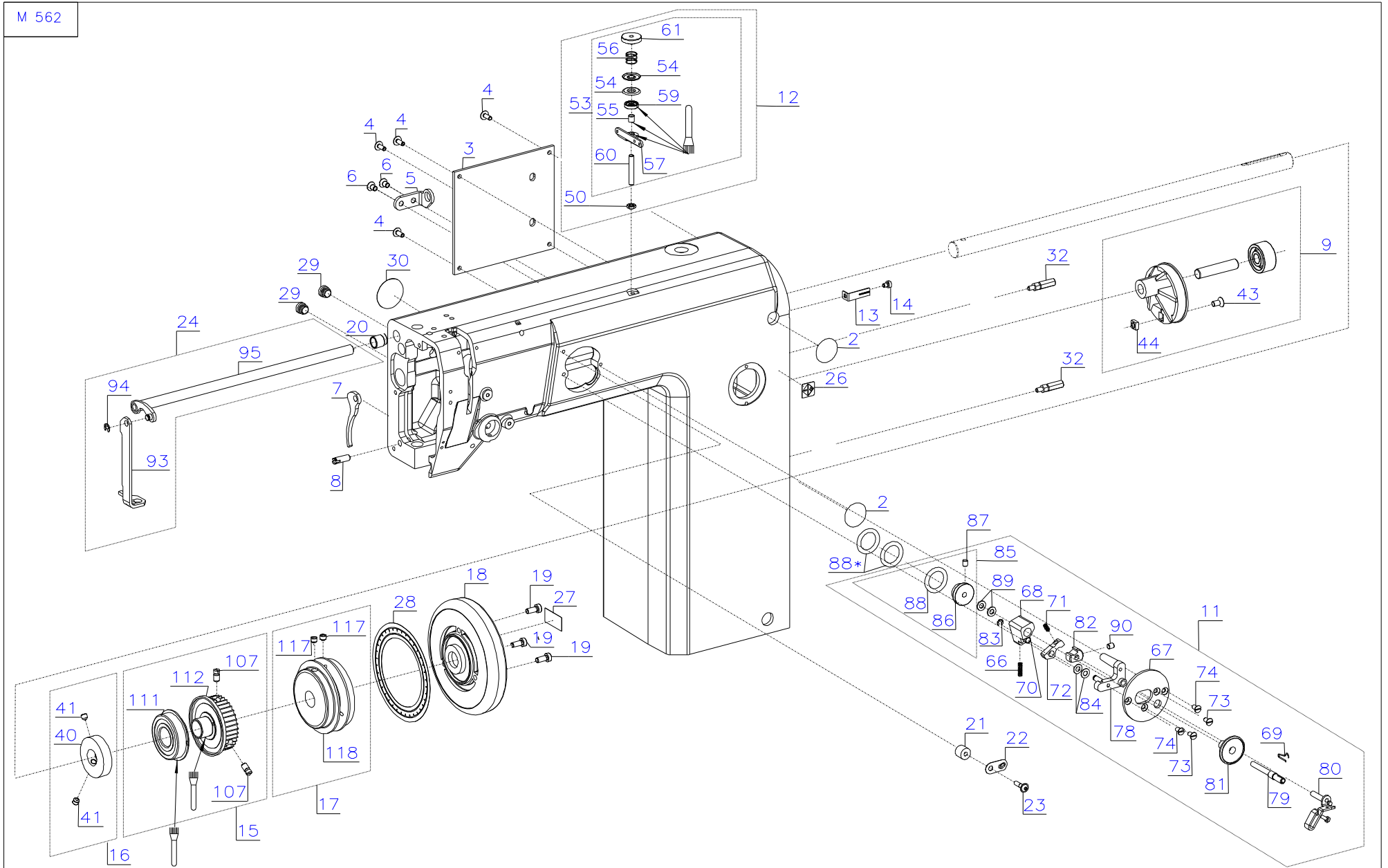
Parts set	Cover of belt	Knee lever	Connecting cable	Standard accessories	Special accessories	Set for mini-stop
4100 007000	<b>M 264</b> tab.22	<b>M 070</b> tab.24	<b>M 163</b> tab.25	<b>M 015</b> tab.28	<b>M 176</b> tab.29	
4100 009000	<b>M 266</b> tab.23	<b>M 070</b> tab.24	<b>M 301</b> tab.26	<b>M 015</b> tab.28	<b>M 252</b> tab.30	<b>M 300</b> tab.31
4100 007100	<b>M 264</b> tab.22	<b>M 070</b> tab.24	<b>M 055</b> tab.40	<b>M 015</b> tab.28	<b>M 176</b> tab.29	
4100 009100	<b>M 266</b> tab.23	<b>M 070</b> tab.24	<b>M 325</b> tab.27	<b>M 015</b> tab.28	<b>M 252</b> tab.30	<b>M 300</b> tab.31
4100 001000	<b>M 264</b> tab.22	<b>M 070</b> tab.24		<b>M 015</b> tab.28	<b>M 176</b> tab.29	



**Table of sewing equipment**

**Standard sewing equipment 4180i - 5**

Class, subclass, sewing category	Equipment No.	Sewing material																		
			Distance between seams	Throat plate cpl.	Throat plate insert	Needle aperture (mm)	Feed dog	Feed wheel	Driven top roller	Holder for the top roller	Top roller diameter by width (mm)	Flat presser foot	Needle	Needle system and No.	Front needle guide	Rear needle guide	Left-side needle guide washer	Right-side needle guide washer	Lower cutter of sewn material	Upper cutter of sewn material
4180i-5XX-100	4180 E50100	light L		M 037 tab.33	M 101 tab.34	1.2			M 060 tab.40	M 173 tab.42	M 157 tab.42	ø 35 x 3.8		M 020 tab.40	134 LR - 80					
4180i-5XX-200	4180 E50200	medium M		M 037 tab.33	M 102 tab.34	1.5			M 060 tab.40	M 173 tab.42	M 157 tab.42	ø 35 x 3.8		M 023 tab.40	134 LR - 100					
4180i-5XX-300	4180 E50300	medium-heavy M - H		M 037 tab.33	M 103 tab.34	2			M 059 tab.40	M 173 tab.42	M 157 tab.42	ø 35 x 3.8		M 021 tab.40	134 LR - 130					
4180i-5XX-400	4180 E50400	heavy H		M 037 tab.33	M 104 tab.34	2.4			M 058 tab.40	M 173 tab.42	M 157 tab.42	ø 35 x 3.8		M 022 tab.40	134 LR - 160					

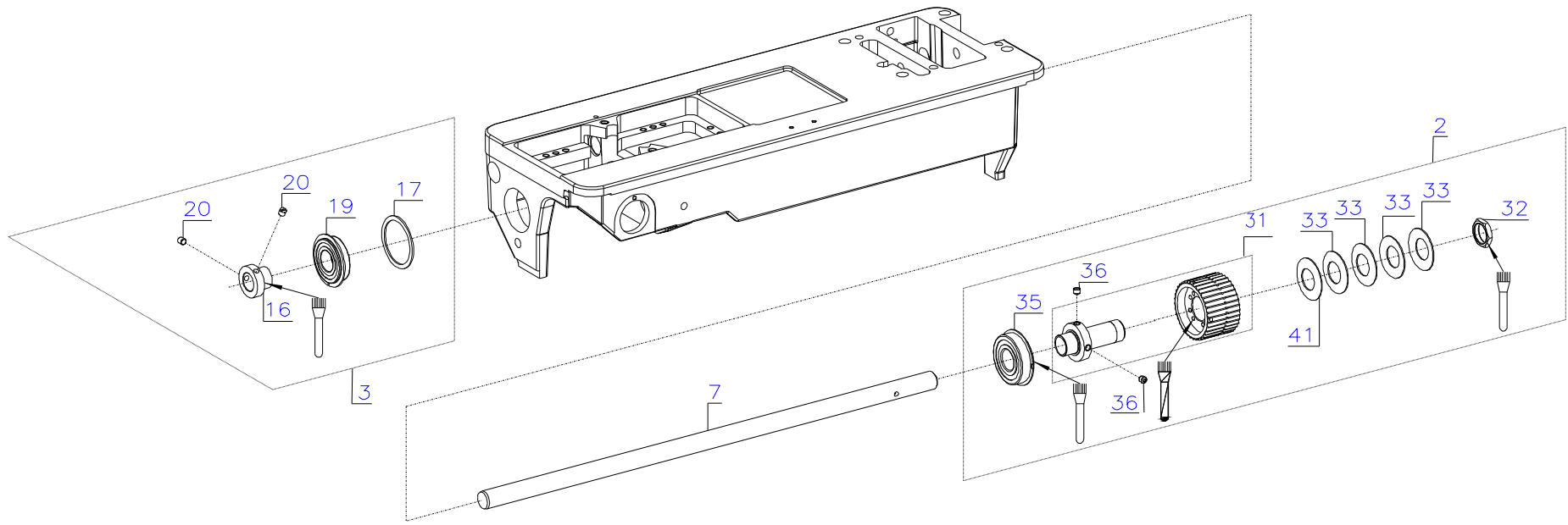


\* SPARE PARTS SUPLIED WITH THE MACHINE

## M 562

Pos. Det.	Díllec č. Part No.	Název	Denomination
2	S321 00000	ZÁTKA	PLUG
3	S080 831665	KRYT ZADNÍ	COVER BACK
4	9202 002077	ŠROUB	SCREW
5	S080 836476	KONZOLA	CONSOLE
6	S080 126102	ŠROUB M5 x 8	SCREW M5 x 8
7	S080 615021	ZVEDACÍ PÁKA	LIFTING LEVER
8	S080 310468	KOLÍK	PIN
9	S980 024311	NAPÍNAČÍ KLADKA ÚPL.	TENSION ROLLER CPL.
11	S981 036164	NAVÍJEČ	WINDER
12	S981 025290	VODIČ	GUIDE
13	S080 836485	ŠIPKA	ARROW
14	S309 738406	ŠROUB M4 x 6	SCREW M4 x 6
15	S981 045586	PÁSOVÉ KOLO ÚPLNÉ	BELT WHEEL CPL.
16	S981 045572	KOLO NAVÍJEČE ÚPLNÉ	WHEEL OF WINDER CPL.
17	S981 045570	ŘEMENICE ÚPLNÁ	PULLEY CPL.
18	S980 027610	RUČNÍ KOLO	HAND WHEEL
19	S309 798511	ŠROUB	SCREW
20	S323 007065	LOŽISKO KU 1010	BEARING KU 1010
21	S080 190707	DÍŠTANČNÍ KROUŽEK	DISTANCE RING
22	0271 000260	Nůž	KNIFE
23	S309 000416	ŠROUB	SCREW
24	S981 043496	ZVEDACÍ HRÍDEL	LIFTING SHAFT
26	S080 955135	ŠTÍTEK KNOFLIKU DÉLKY STEHU	LABEL RELATED TO STITCH LENGHT REGULATION KNOB
27	S080 955132	ŠIPKA SMĚRU OTÁČENÍ	ARROW OF ROTATION SENSE
28	S735 955136	ŠTUPNICE RUČNÍHO KOLA	HAND WHEEL SCALE
29	S321 001000	ZÁTKA PE	PLUG
30	S735 953288	ŠTÍTEK	LABEL
31	S080 191120	PODLOŽKA	WASHER
32	S080 146058	ŠROUB	SCREW
40		VIZ POS. 16	SEE 16
41	0244 000700	ŠROUB	SCREW
43	9202 100537	ŠROUB	SCREW
44	9230 000067	MATICE	NUT
50	S080 161138	MATICE	NUT
53	0221 110154	VODIČ ÚPLNÝ	GUIDE CPL.
54	0037 001280	PODLOŽKA NAPÍNAČE	WASHER OF TENSIONER
55		VIZ POS. 12	SEE 12
56	0396 110470	PRUŽINA	SPRING
57		VIZ POS. 12	SEE 12
59		VIZ POS. 12	SEE 12
60		VIZ POS. 12	SEE 12
61	0993 411208	RÝH. MATICE	KNURLED NUT
66	0067 320150	PRUŽINA	SPRING
67		VIZ POS. 11	SEE 11
68		VIZ POS. 11	SEE 11
69	0367 170040	PRUŽINA	SPRING
70	0396 170060	POUZDRO	CASE
71	0396 170080	PRUŽINA	SPRING
72		VIZ POS. 11	SEE 11
73	9225 201740	ŠROUB M4 x 6	SCREW
74	0993 031357	ŠROUB M4 x 8	SCREW
78	0268 170063	TĚLESO NAVÍJEČE	BODY OF WINDER
79	S981 043503	HRÍDEL ÚPLNÁ	SHAFT CPL.
80	0268 170103	PÁKA ÚPLNÁ	LEVER CPL.
81		VIZ POS. 11	SEE 11
82		VIZ POS. 11	SEE 11
83	9357 000050	PODLOŽKA	WASHER

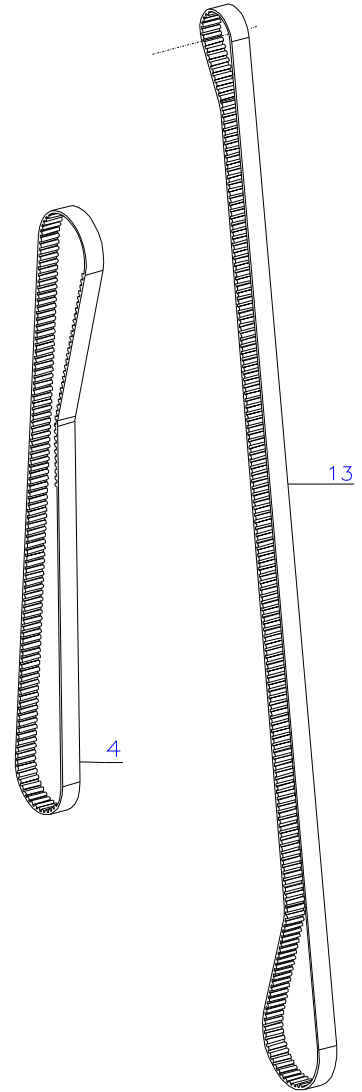
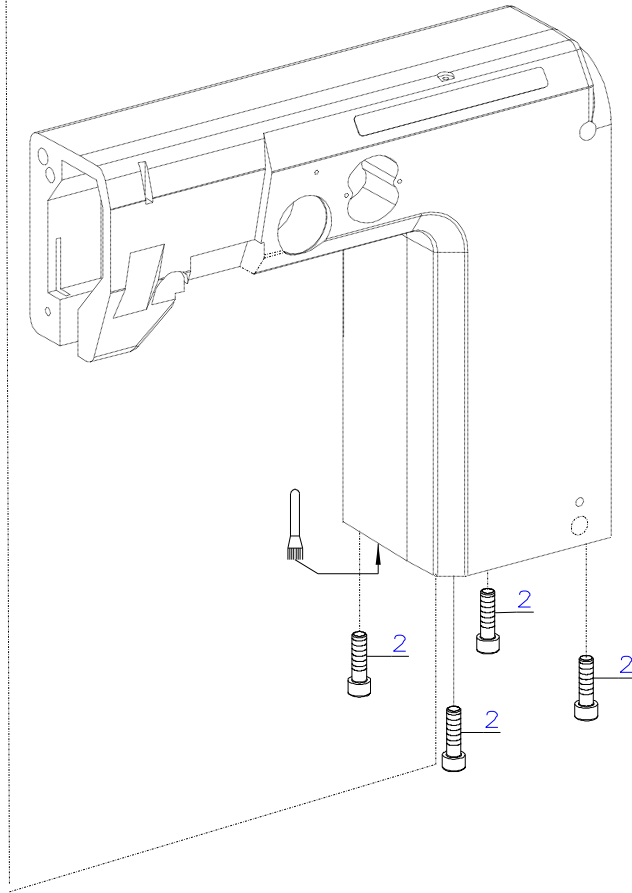
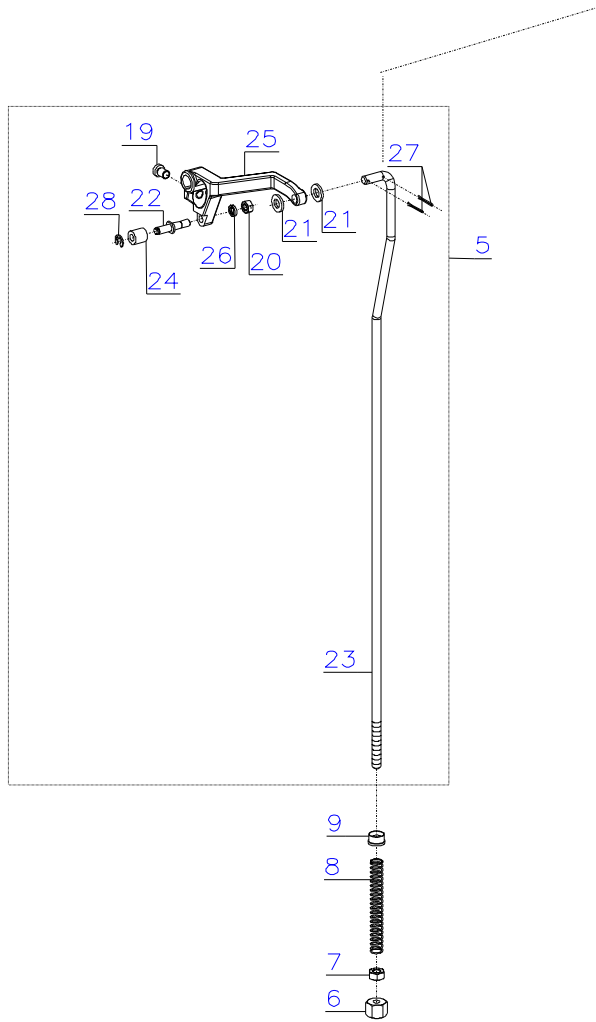
Pos. Det.	Díllec č. Part No.	Název	Denomination
84		VIZ POS. 11	SEE 11
85	0367 170083	KOLO NAVÍJEČE	WHEEL OF WINDER
86		VIZ POS. 11	SEE 11
87	9205 102168	ŠROUB M5 x 6	SCREW M5 x 6
88	0998 861590	O-KROUŽEK	O-RING
89		VIZ POS. 11	SEE 11
90	0993 060967	ŠROUB	SCREW
93	S080 839312	ZVEDACÍ PLECH	LIFTING SHEET
94	S311 732050	POJ. KROUŽEK	RETAINING RING
95	S980 060175	PÁKA	LEVER
107	0244 000700	ŠROUB	SCREW
111		VIZ POS. 15	SEE 15
112		VIZ POS. 15	SEE 15
117	0244 000700	ŠROUB	SCREW
118		VIZ POS. 17	SEE 17



## M 502

Pos. Det.	Dílec č. Part No.	Název	Denomination
2	S981 045573	POJISTNÁ SPOJKA ÚPLNÁ	SAFETY CLUTCH CPL.
3	S981 052036	LOŽISKO ÚPLNÉ	BEARING CPL.
7	S080 341261	SPODNÍ HRÍDEL	LOWER SHAFT
16		VIZ POS. 3	SEE 3
17		VIZ POS. 3	SEE 3
19		VIZ POS. 3	SEE 3
20	S080 111343	ŠROUB	SCREW
31	S980 045574	OZUBENÁ REMENICE	TOOTHED WHEEL
32	S080 161339	MATICE	NUT
33	S080 420010	TALÍŘOVÁ PRUŽINA	WASHER SPRING
35	S324 049910	LOŽISKO ÚPLNÉ	BEARING CPL.
36	0244 000700	ŠROUB	SCREW
41	S311 988232	TALÍŘOVÁ PRUŽINA	WASHER SPRING

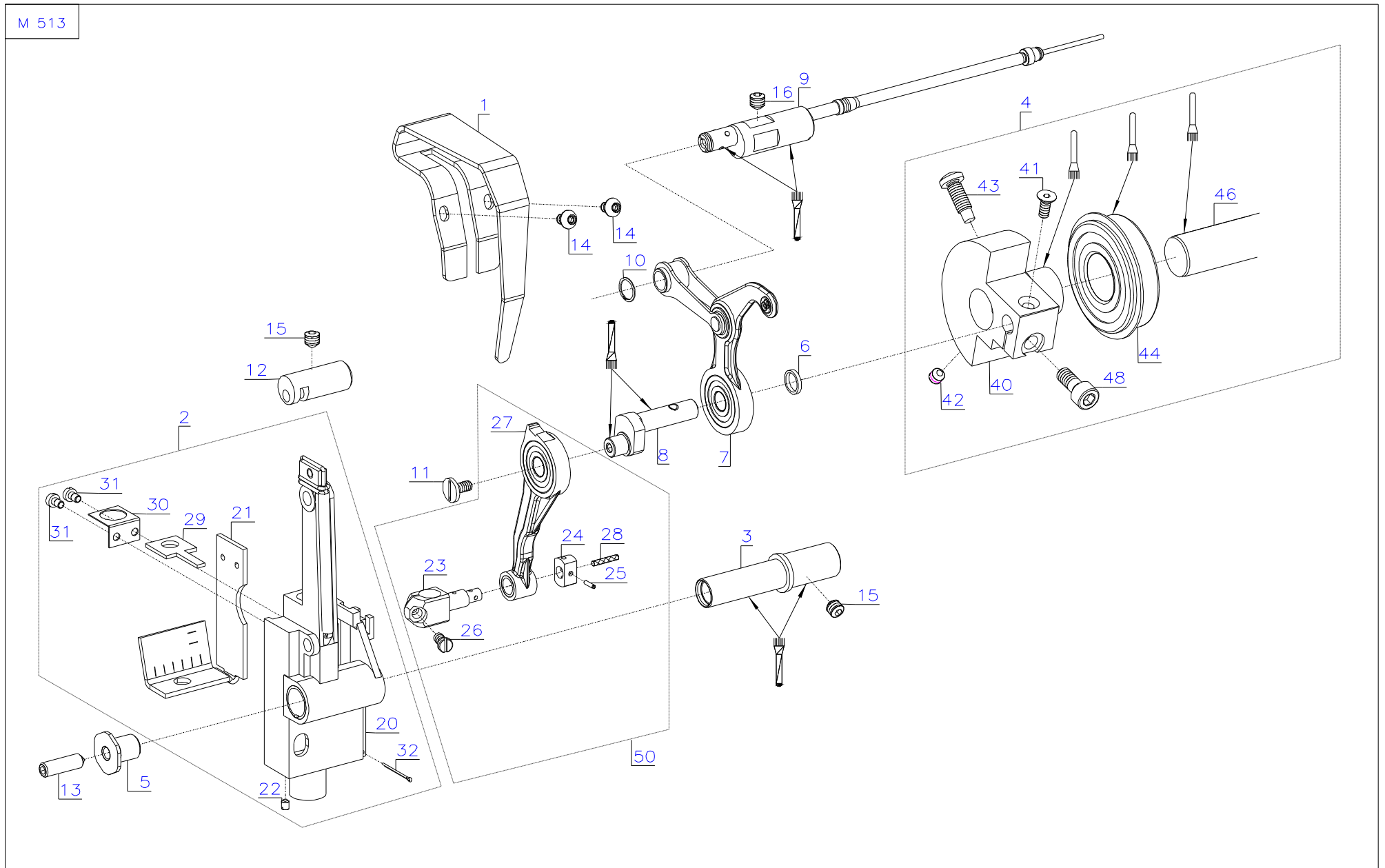
Pos. Det.	Dílec č. Part No.	Název	Denomination
--------------	----------------------	-------	--------------



## M 565

Pos. Det.	Dílec č. Part No.	Název	Denomination
2	9202 003738	ŠROUB	SCREW
4	S272 100515	OZUBENÝ ŘEMEN FLENNOR	TOOTHED BELT FLENNOR
5	S980 060206	PÁKA ÚPLNÁ	LEVER CPL.
6	S080 161333	OPĚRKA	SUPPORT
7	S080 161142	MATICE	NUT
8	S080 260608	PRUŽINA	SPRING
9	S080 425326	POUZDRO	CASE
13	S272 100516	OZUBENÝ ŘEMEN	TOOTHED BELT
19	S080 120698	ŠROUB	SCREW
20	9231 110108	MATICE	NUT
21	S080 190346	PODLOŽKA	WASHER
22	S080 333175	ČEP	PIN
23	S080 384114	TÁHLO	ROD
24	S080 418182	KLADKA	ROLLER
25	S080 633220	PÁKA	LEVER
26	S311 214051	PODLOŽKA	WASHER
27	S311 318012	ZÁVLAČKA	SPLIT PIN
28	S311 732040	POJISTNÝ KROUŽEK	RETAINING RING

Pos. Det.	Dílec č. Part No.	Název	Denomination
--------------	----------------------	-------	--------------





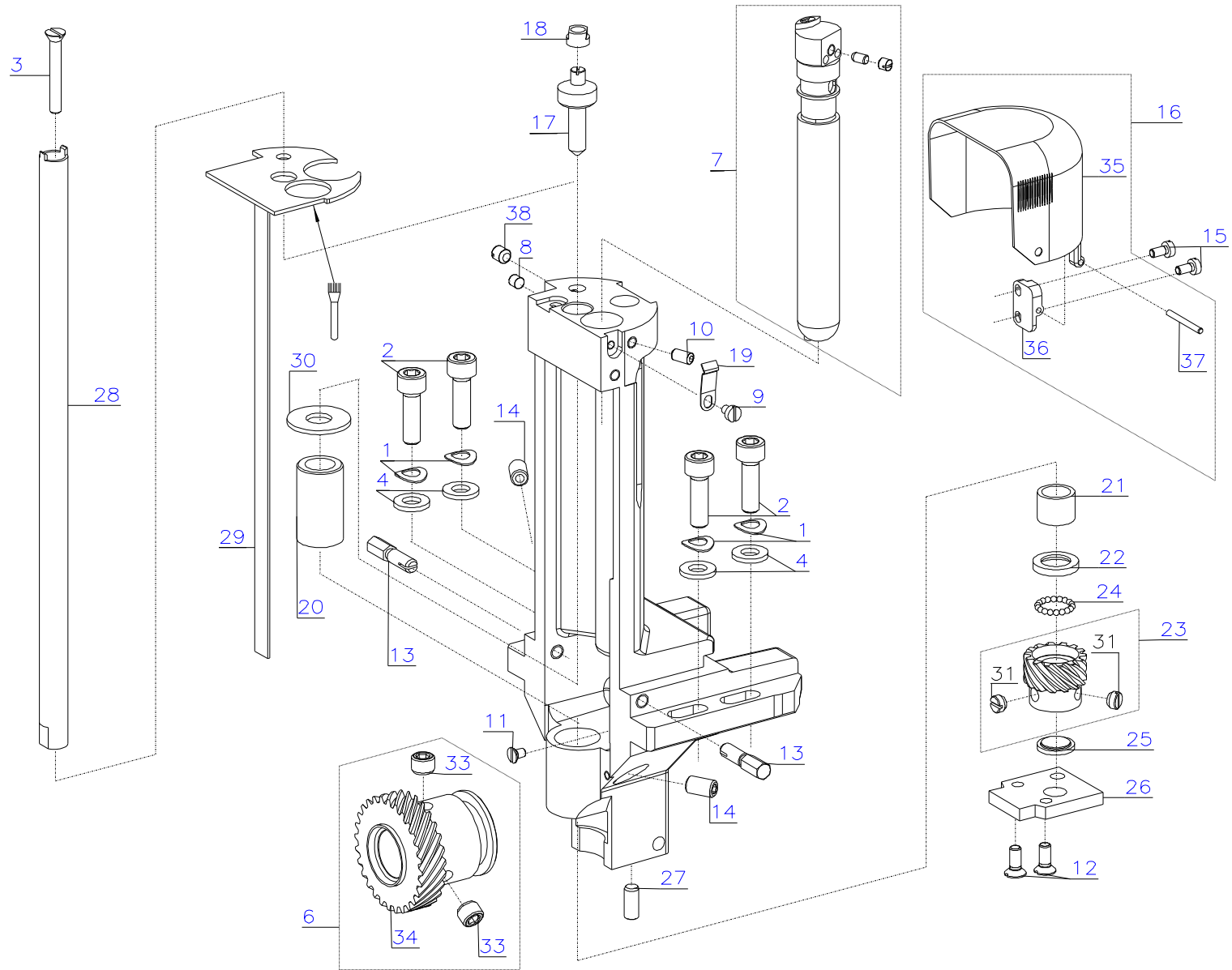
## M 513

Pos. Det.	Dílce č. Part No.	Název	Denomination
1	S080 831666	KRYT	COVER
2	S981 021403	DRŽÁK JEHELNI TYČE	HOLDER OF NEEDLE BAR
3	S080 330134	ČEP	PIN
4	S981 052076	HLAVA KLIKY ÚPLNÁ	HEAD OF CRANK CPL.
5	S080 146063	ŠROUB	SCREW
6	S080 410680	KROUŽEK	RING
7	S980 021396	NÍTOVÁ PÁKA ÚPLNÁ	TAKE UP LEVER CPL.
8	S080 338229	KLIKA	CRANK
9	S980 025305	VÝSTŘEDNÍK ÚPLNÝ	ECCENTRIC CPL.
10	9352 000082	POJ. KROUŽEK	RETAINING RING
11	S080 153045	ŠROUB	SCREW
12	S080 328235	ČEP	PIN
13	S309 791616	ŠROUB	SCREW
14	S309 738406	ŠROUB	SCREW
15	0244 000700	ŠROUB	SCREW
16	9205 102473	ŠROUB	SCREW
20		VIZ POS. 2	SEE 2
21		VIZ POS. 2	SEE 2
22	S080 111223	ŠROUB	SCREW
23		VIZ POS. 50	SEE 50
24		VIZ POS. 50	SEE 50
25	S311 515091	KOLÍK 1,6 x 6	PIN 1.6 x 6
26	S080 124050	ŠROUB	SCREW
27		VIZ POS. 50	SEE 50
28		VIZ POS. 50	SEE 50
29		VIZ POS. 2	SEE 2
30	S080 826403	PŘÍCHYTKA	CLIP
31	S080 120367	ŠROUB	SCREW
32	S311 318016	ZÁVLACKA	SPLIT PIN
40		VIZ POS. 4	SEE 4
41	S311 799410	ŠROUB M4 x 10	SCREW M4 x 10
42	0244 000700	ŠROUB	SCREW
43	S080 138009	ŠROUB	SCREW
44		VIZ POS. 4	SEE 4
46		VIZ POS. 4	SEE 4
48	S080 120295	ŠROUB	SCREW
50	S981 021405	OJNICE ÚPLNÁ	ROD CPL.

Pos. Det.	Dílce č. Part No.	Název	Denomination
--------------	----------------------	-------	--------------

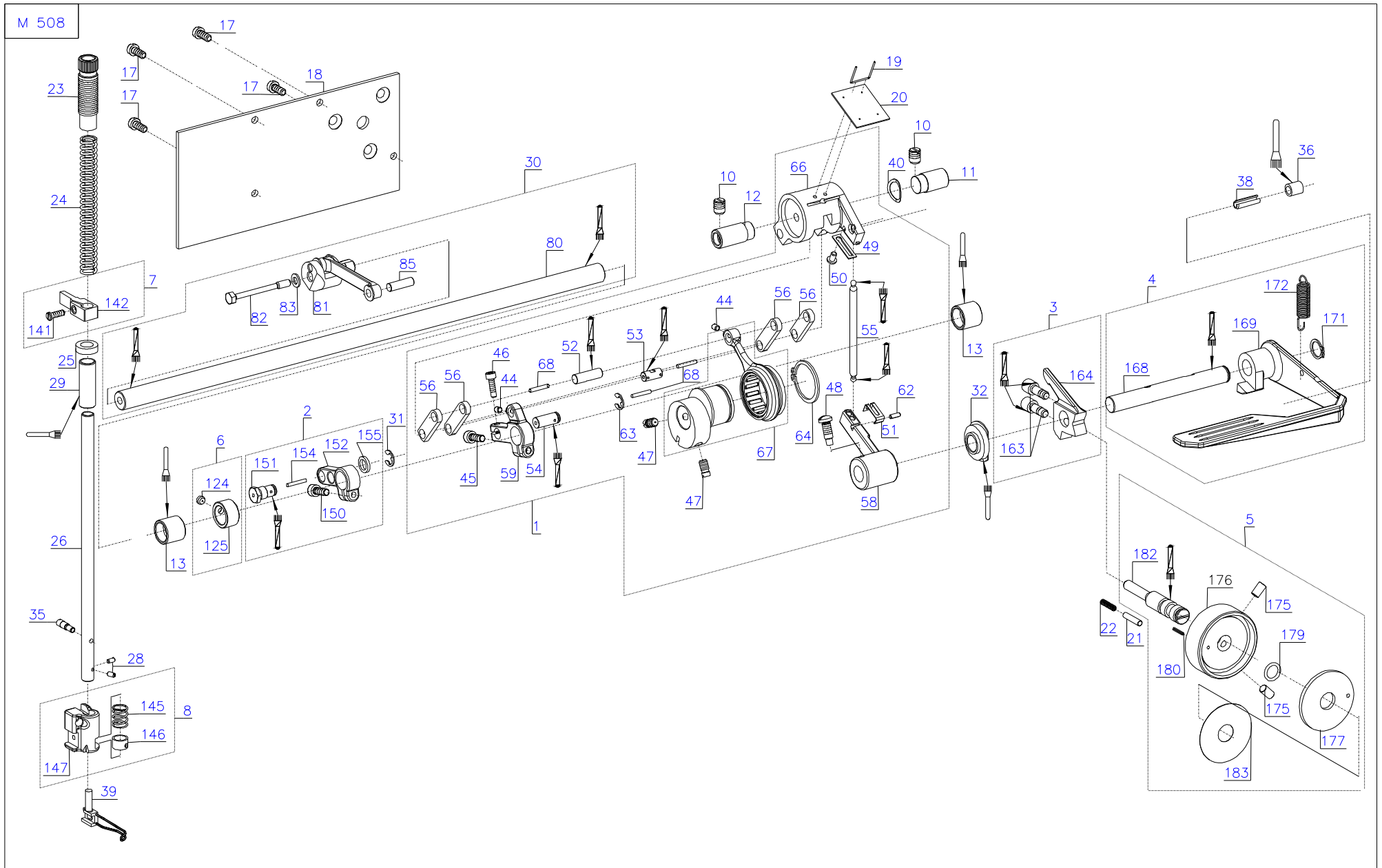








M 508

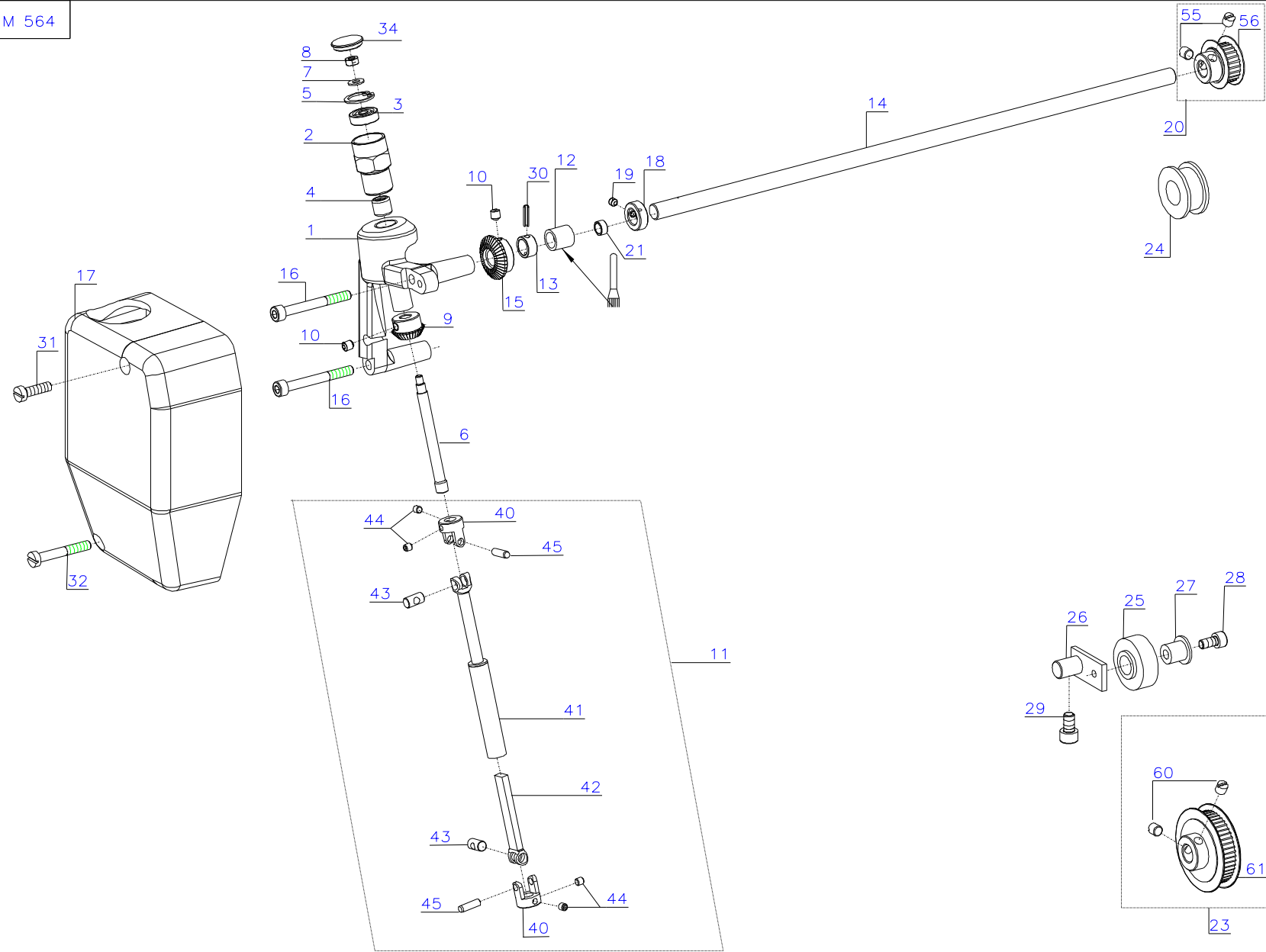


## M 508

Pos. Det.	Díllec č. Part No.	Název	Denomination
1	S981 022881	TŘMEN-SESTAVA	STIRRUP-ASSEMBLY
2	S981 060226	PÁKA ÚPLNÁ	LEVER CPL.
3	S981 060193	VACKA ÚPLNÁ	CAM CPL
4	S981 060194	ZPÁTKOVACÍ PÁKA	BACKTACKING LEVER
5	S981 060195	KNOFLÍK ÚPLNÝ	BUTTON CPL.
6	S981 052044	STAVĚCÍ KROUŽEK ÚPLNÝ	REGULATING RING CPL.
7	S981 052049	VEDENÍ ÚPLNÉ	GUIDANCE CPL.
8	S981 052050	OBJÍMKA ÚPLNÁ	SLEEVE CPL.
10	S080 111379	ŠROUB	SCREW
11	S080 320342	ČEP	PIN
12	S980 052070	ČEP ÚPLNÝ	PIN CPL.
13	S323 141816	POUZDRO	CASE
17	9202 002477	ŠROUB M5 x 12	SCREW M5 x 12
18	S080 831671	KRYT ZADNÍ	COVER BACK
19	S080 271544	SPONA	CLIP
20	S080 945397	MAZACÍ VLOŽKA	LUBRICATION INSERT
21	S080 324062	ČEP	PIN
22	S080 260604	PRUŽINA	SPRING
23	S080 156045	SERIZOVACÍ ŠROUB	SETTING-UP SCREW
24	S080 260602	PRUŽINA	SPRING
25	S080 943221	PODLOŽKA	WASHER
26	S080 392119	PŘÍTLAČNÁ TYČ	PRESSURE BAR
28	S080 111029	ŠROUB	SCREW
29	S080 412222	POUZDRO	CASE
30	S981 043511	HŘÍDEL ÚPLNÁ	BAR CPL.
31	S311 732060	POJ. KROUŽEK	RETAINING RING
32	S080 425322	POUZDRO	CASE
35	S080 135081	ŠROUB	SCREW
36	S283 068001	HADIČKA PVC OLEJ.	HOSE PVC OIL
38	S311 515055	KOLÍK 6 x 20	PIN 6 x 20
39	S980 052063	CHRANIČ PRSTŮ	PROTECTOR OF FINGER GUARD
40	S080 281139	PRUŽINA	SPRING
44	S080 112115	ŠROUB M4 x 6	SCREW M4 x 6
45	S080 120364	ŠROUB M5 x 14	SCREW M5 x 14
46	9202 002088	ŠROUB	SCREW
47	0244 000700	ŠROUB	SCREW
48	S080 138009	ŠROUB	SCREW
49	S080 826402	PŘÍLOŽKA	SPLICE
50	S080 132112	ŠROUB	SCREW
51	S080 283176	PRUŽINA	SPRING
52		VIZ POS. 1	SEE 1
53		VIZ POS. 1	SEE 1
54		VIZ POS. 1	SEE 1
55	S080 352002	TÁHLO	ROD
56		VIZ POS. 1	SEE 1
58		VIZ POS. 1	SEE 1
59	S080 635299	PÁKA	LEVER
62		VIZ POS. 1	SEE 1
63	S311 732060	POJ. KROUŽEK	RETAINING RING
64	S311 733280	POJ. KROUŽEK	RETAINING RING
66		VIZ POS. 1	SEE 1
67	S980 060222	VÝSTŘEDNÍK S OJNICÍ	ECCENTRIC WITH ROD
68		VIZ POS. 1	SEE 1
80	S080 349219	HŘÍDEL	SHAFT
81	S980 060230	PÁKA ÚPLNÁ	LEVER CPL.
82	S080 143049	ŠROUB	SCREW
83	S080 190359	PODLOŽKA	WASHER
85	S080 314270	ČEP	PIN

Pos. Det.	Díllec č. Part No.	Název	Denomination
124	S080 111375	ŠROUB	SCREW
125	S080 436444	STAVĚCÍ KROUŽEK	REGULATING RING
141	S080 120543	ŠROUB	SCREW
142		VIZ POS. 7	SEE 7
145	S080 260606	PRUŽINA	SPRING
146	S080 436446	STAVĚCÍ KROUŽEK	REGULATING RING
147	S080 646472	OBJÍMKA DRŽÁKU	SLEEVE OF HOLDER
150	S080 120364	ŠROUB M5 x 4	SCREW M5 x 4
151	S080 331192	ČEP	PIN
152		VIZ POS. 2	SEE 2
154		VIZ POS. 2	SEE 2
155	S080 190706	PODLOŽKA	WASHER
163	S080 120705	ŠROUB	SCREW
164		VIZ POS. 3	SEE 3
168	S080 340203	HŘÍDEL	SHAFT
169	S080 621040	ZPÁTKOVACÍ PÁKA	BACKTACKING LEVER
171	S311 733120	POJ. KROUŽEK	RETAINING RING
172	S315 263276	PRUŽINA	SPRING
175	9205 102488	ŠROUB M6 x 10	SCREW M6 x 10
176	S080 233061	KNOFLÍK	BUTTON
177	S080 441687	KOTOUČ	DISK
179	S273 001002	O-KROUŽEK 9 x 2	O-RING 9 x 2
180	S311 515021	KOLÍK 2 x 10	PIN 2 x 10
182	S080 332172	ŠROUB	SCREW
183	S735 975184	SAMOLEPICÍ ŠTÍTEK-STUPNICE	LABEL-SCALE

M 564

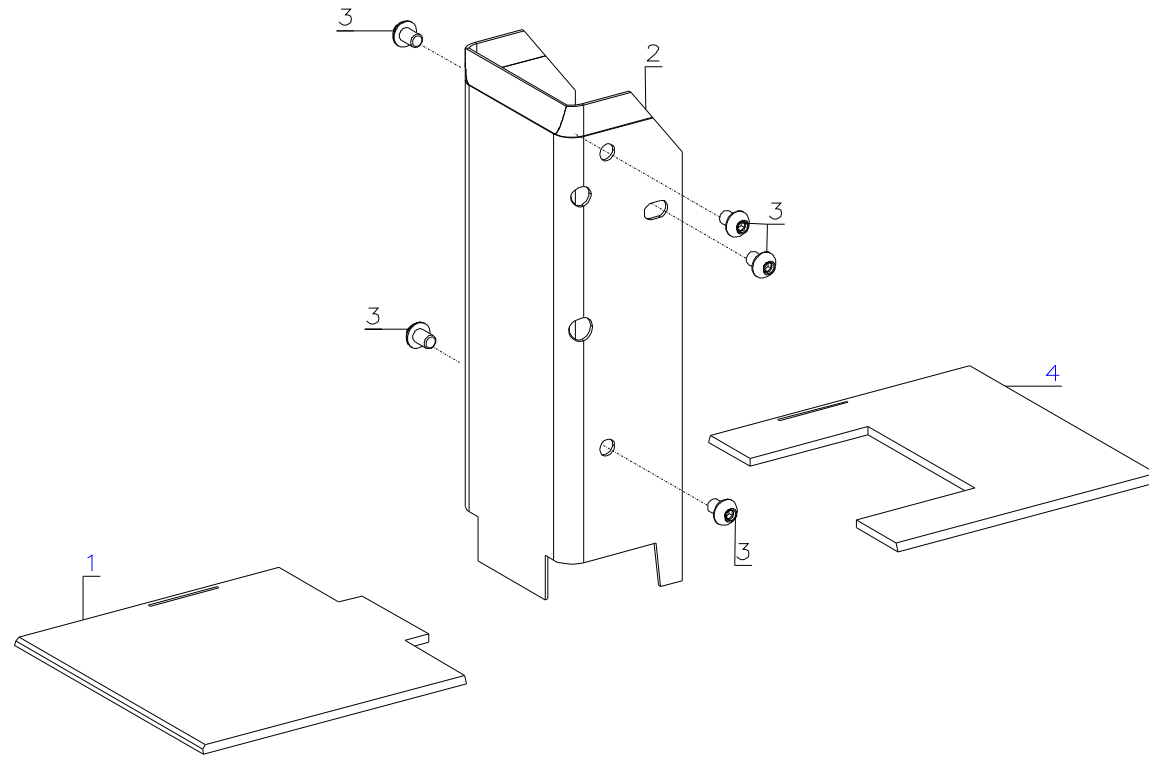




## M 564

Pos. Det.	Dílec č. Part No.	Název	Denomination
1	S080 744533	DRŽÁK VARIÁTORU	HOLDER
2	S080 156058	ŠROUB	SCREW
3	9120 030050	LOŽISKO	BEARING
4	S324 609110	LOŽISKO	BEARING
5	S311 733161	POJ. KROUŽEK	RETAINING RING
6	S080 342345	HŘÍDEL	BAR
7	9330 200097	PODLOŽKA	WASHER
8	S080 161144	MATICE	NUT
9	S080 562120	PASTOREK	PINION
10	9205 102168	ŠROUB	SCREW
11	S981 024315	KLOUBOVÝ HŘÍDEL	JOINT SHAFT
12	S080 410677	POUZDRO	CASE
13	S080 436459	OBJÍMKA	SLEEVE
14	S080 344092	HŘÍDEL	BAR
15	S080 562121	KOLO	WHEEL
16	9202 002558	ŠROUB	SCREW
17	S321 920024	ČELNÍ KRYT	FRONTAL COVER
18	0688 320510	OBJÍMKA	SLEEVE
19	S080 111281	ŠROUB	SCREW
20	S981 045551	OZUBENÁ ŘEMENICE ÚPLNÁ	TOOTHED PULLEY CPL.
21	S080 410702	KROUŽEK	RING
23	S981 045552	OZUBENÁ ŘEMENICE ÚPLNÁ	TOOTHED PULLEY CPL.
24	S080 951385	KLADKA	ROLLER
25	S080 951386	NAP. KLADKA	TENSION ROLLER
26	S980 060181	DRŽÁK NAPÍNAČÍ KLADKY	HOLDER OF TENSION ROLLER
27	S080 422222	POUZDRO	CASE
28	S080 120264	ŠROUB	SCREW
29	S080 120346	ŠROUB	SCREW
30	S311 515032	KOLÍK	PIN
31	S080 120270	ŠROUB	SCREW
32	S080 120100	ŠROUB	SCREW
34	S321 945405	ZÁTKA	PLUG
36	S080 410702	KROUŽEK	RING
40	0688 320140	KLOUB	JOINT
41	S980 039123	HŘÍDEL ÚPLNÁ	BAR CPL.
42	0688 320180	HŘÍDEL	BAR
43	0688 320340	ČEP	PIN
44	9205 101848	ŠROUB	SCREW
45	9301 101881	KOLÍK	PIN
55	0244 000700	ŠROUB	SCREW
56		VIZ POS. 20	SEE 20
60	0244 000700	ŠROUB	SCREW
61		VIZ POS. 23	SEE 23

Pos. Det.	Dílec č. Part No.	Název	Denomination
--------------	----------------------	-------	--------------



M 506

Pos.	Dílce č.	Název	Denomination
Det.	Part No.		
	S980 000506 .....	KRYTY SLOUPKU .....	COVER OF POST
1	S080 812203 .....	DESKA .....	PLATE
2	S080 831713 .....	KRYT .....	COVER
3	S309 738406 .....	ŠROUB .....	SCREW
4	S080 812202 .....	DESKA .....	PLATE

Pos.	Dílce č.	Název	Denomination
Det.	Part No.		

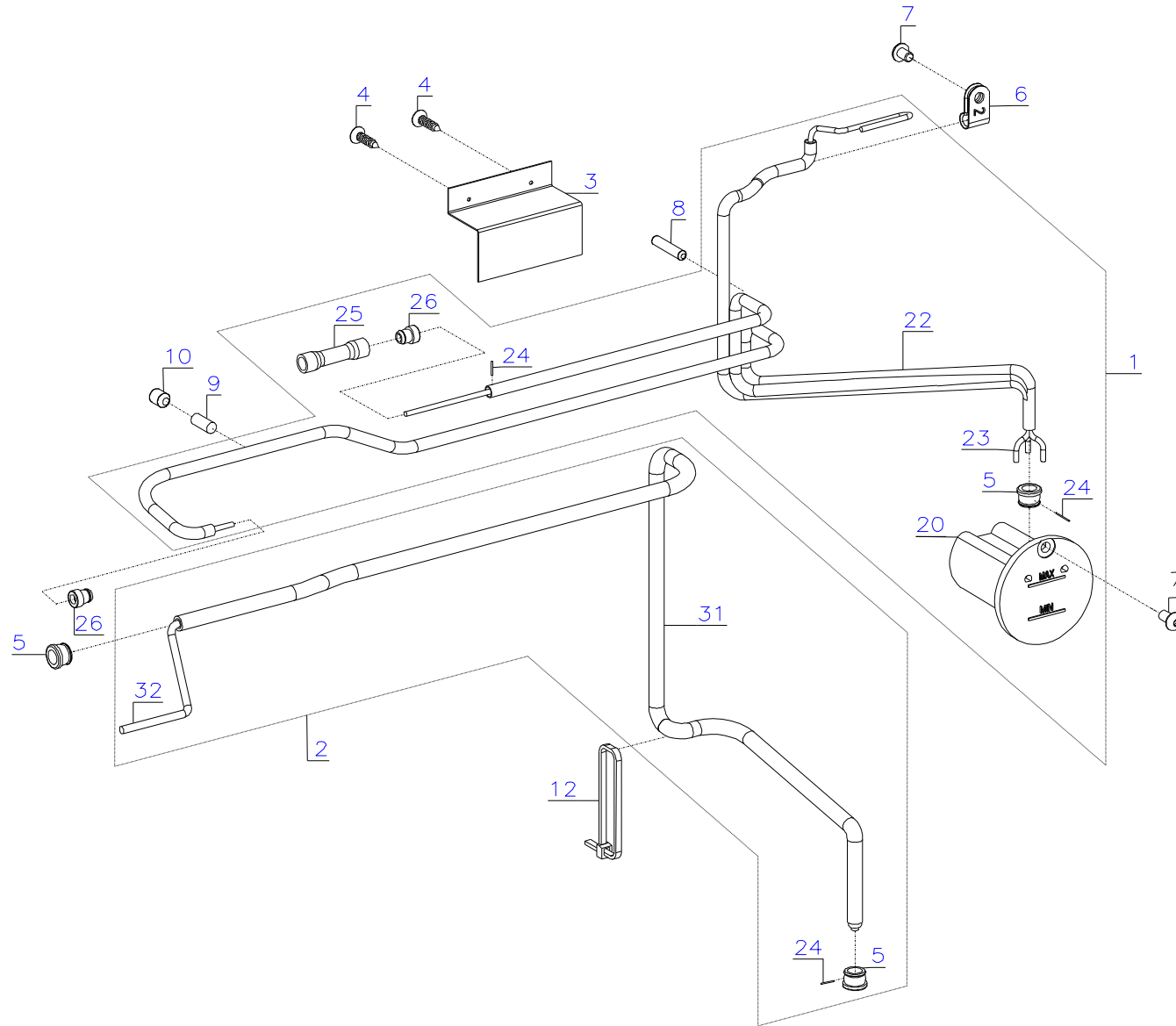


## M 509

Pos. Det.	Díllec č. Part No.	Název	Denomination
1	S981 023166	STŘEDNÍ SLOUP ÚPLNÝ	MIDDLE POST CPL.
2	S981 052046	VÝSTŘEDNÍK ÚPLNÝ	ECCENTRIC CPL.
3	S981 052047	STAVĚCÍ KROUŽEK ÚPLNÝ	REGULATING RING CPL.
4	S981 045549	ŘETĚZOVÉ KOLO ÚPLNÉ	CHAIN WHEEL CPL.
5	S080 410679	LOŽISKO	BEARING
6	S080 341254	HŘÍDEL	SHAFT
7	S080 425320	LOŽISKO	BEARING
8	S080 425318	LOŽISKO	BEARING
9	S980 059061	NAPÍNAČ ŘETĚZU	TENSION OF CHAIN
10	9202 002907	ŠROUB	SCREW
11	S981 024299	SPOJKA ÚPLNÁ	CLUTCH CPL.
15	9205 102498	ŠROUB	SCREW
16	S080 424165	KONCOVKA	TERMINAL
19	S080 190347	PODLOŽKA	WASHER
20	S080 425319	POUZDRO	CASE
21	S080 271522	HÁČEK PRUŽINY	HOOK OF SPRING
22	S080 271523	HÁČEK PRUŽINY	HOOK OF SPRING
23	S315 263275	PRUŽINA	SPRING
40	S980 060185	ROVNICE ÚPLNÁ	ROD CPL.
70	S080 112088	ŠROUB M5 x 8	SCREW M5 x 8
71	9205 122498	ŠROUB	SCREW
72	9203 313021	ŠROUB M3 x 4	SCREW M3 x 4
73	S080 120217	ŠROUB M4 x 6	SCREW M4 x 6
74	S080 126088	ŠROUB M8 x 16	SCREW M8 x 16
77	S080 271524	ZÁPADKA	LATCH
78	S080 322354	ČEP	PIN
80	S080 648179	STĚRKA	CLEANING KNIFE
81		VIZ POS. 1	SEE 1
82	S080 746175	DESKA	PLATE
84	S318 012024	SPOJKA ŘETĚZU 6 x 2,8	CLUTCH OF CHAIN 6 x 2,8
85	S318 012070	ŘETĚZ 6 x 2,8	CHAIN 6 x 2,8
86	S324 031650	JEHLOVÝ VÁLEČEK 1,5 x 11,8	NEEDLE ROLLER
87	S980 045542	OZUBENÉ KOLO ÚPLNÉ	TOOTHED WHEEL CPL.
91	S080 120296	ŠROUB M3 x 5	SCREW M3 x 5
92	S309 100414	ŠROUB M4 x 16	SCREW M4 x 16
93	S080 112016	ŠROUB	SCREW
94	9203 313021	ŠROUB	SCREW
95	S080 120516	ŠROUB	SCREW
96	S080 281136	PRUŽINA	SPRING
97	S080 425324	KROUŽEK	RING
98	S080 441671	KROUŽEK	RING
99	S080 442655	SPOJKA	CLUTCH
100	S080 451114	KLÍN	WEDGE
101	S080 120403	ŠROUB M2,5 x 3	SCREW M2,5 x 3
102	S080 710134	ŠTÍT	SHIELD
105	S273 014225	O-KROUŽEK 58 x 1	O-RING 58 x 1
106	S273 005000	GUFERO INA 18 x 24 x 3	GUFERO INA 18 x 24 x 3
107	S273 004000	GUFERO INA 13 x 19 x 3	GUFERO INA 13 x 19 x 3
108	S273 002002	O-KROUŽEK 12 x 1,5	O-RING 12 x 1,5
109	S311 732050	POJ. KROUŽEK	RETAINING RING
110	S324 800000	LOŽISKO AXK 1528 INA	BEARING AXK 1528 INA
111		VIZ POS. 2	SEE 2
112	S980 022852	SPOJKA S TÁHLEM	CLUTCH WITH ROD
113	S980 039102	TÁHLO	ROD
114	S980 047266	POUZDRO ÚPLNÉ	CASE CPL.
115	S980 060186	PÁKA ÚPLNÁ	LEVER CPL.

Pos. Det.	Díllec č. Part No.	Název	Denomination
116	S980 088003	KOTOUČ ÚPLNÝ	DISK CPL.
117	S080 814478	KROUŽEK	RING
118	S080 412223	POUZDRO	CASE
120	S080 111375	ŠROUB	SCREW
121		VIZ POS. 4	SEE 4
133	S080 120689	ŠROUB	SCREW
134	S080 671178	VÝSTŘEDNÍK DÉLKY STEHU	ECCENTRIC OF LENGHT STITCH
135	S311 733280	POJ. KROUŽEK	RETAINING RING
137	S080 111375	ŠROUB	SCREW
138		VIZ POS. 3	SEE 3
201	S080 424163	VENTIL	VENT
202	S283 002004	HADIČKA SILIKONOVÁ	HOSE SILIKON

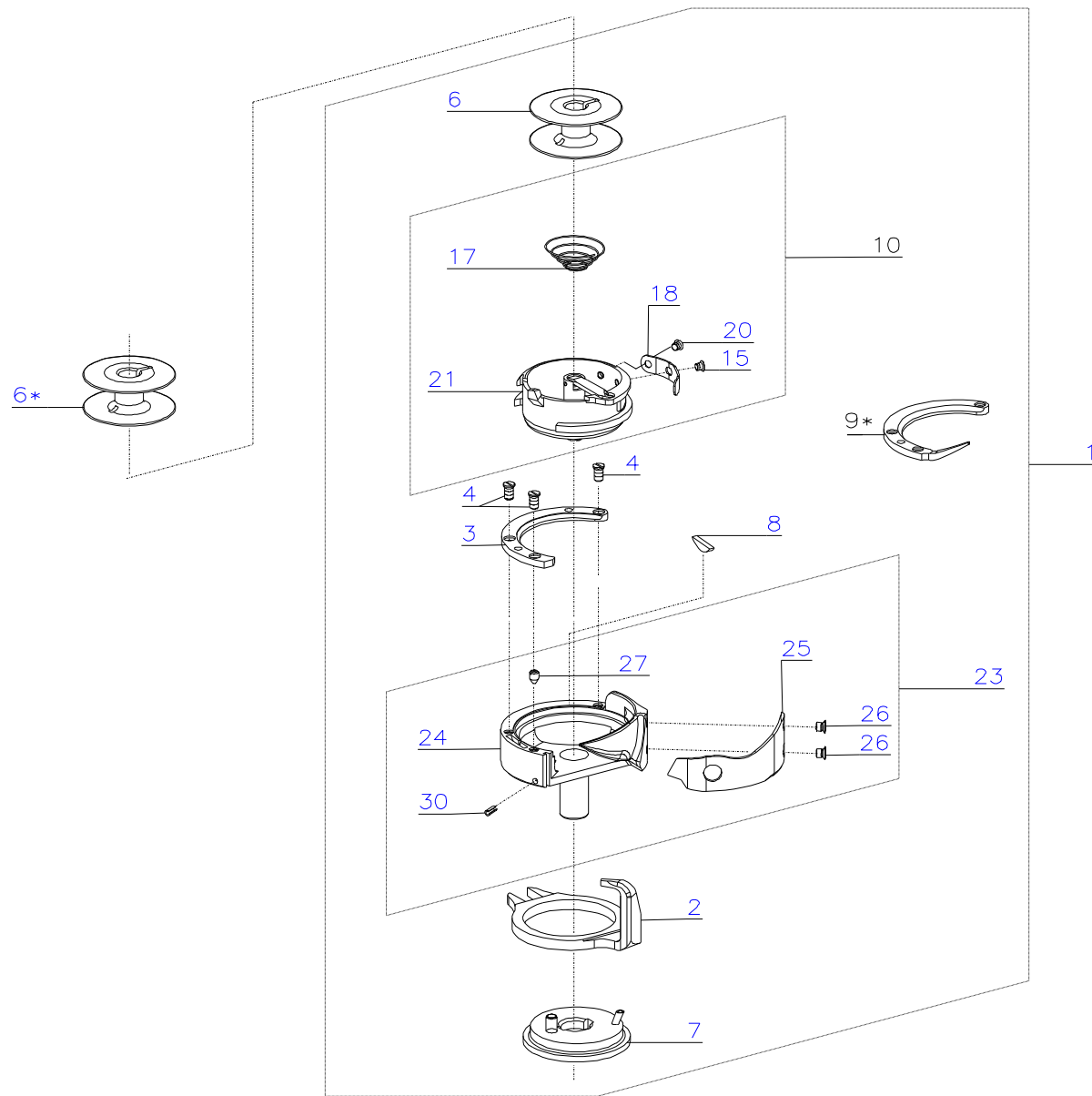
M 514



## M 514

Pos. Det.	Dílce č. Part No.	Název	Denomination
1	S981 052071	MAZACÍ SKŘÍŇ ÚPLNÁ	LUBRICATION BOX CPL.
2	S981 052075	ODSAVACÍ KNOT ÚPLNÝ	WICK CPL.
3	S080 826412	PRÍCHYTKA	CLIP
4	S311 400515	VRUT UN	SCREW UN
5	0211 000806	PRŮCHODKA	BUSHING
6	9840 120026	PRÍCHYTKA	CLIP
7	9217 300528	ŠROUB	SCREW
8	S309 287416	ŠROUB	SCREW
9	S080 310483	KOLÍK	PIN
10	9205 102478	ŠROUB	SCREW
12	S562 411000	NG PÁSEK	NG BAND
20	0265 002402	OLEJOVÁ NÁDRŽKA	OIL TANK
22		VIZ POS. 1	SEE 1
23		VIZ POS. 1	SEE 1
24	S158 076500	DRÁT	BLOWER
25	S283 003001	HADIČKA PVC	HOSE PVC
26	0211 000085	PRŮCHODKA	BUSHING
31		VIZ POS. 2	SEE 2
32		VIZ POS. 2	SEE 2

Pos. Det.	Dílce č. Part No.	Název	Denomination
--------------	----------------------	-------	--------------



\* SPARE PARTS SUPLIED WITH THE MACHINE

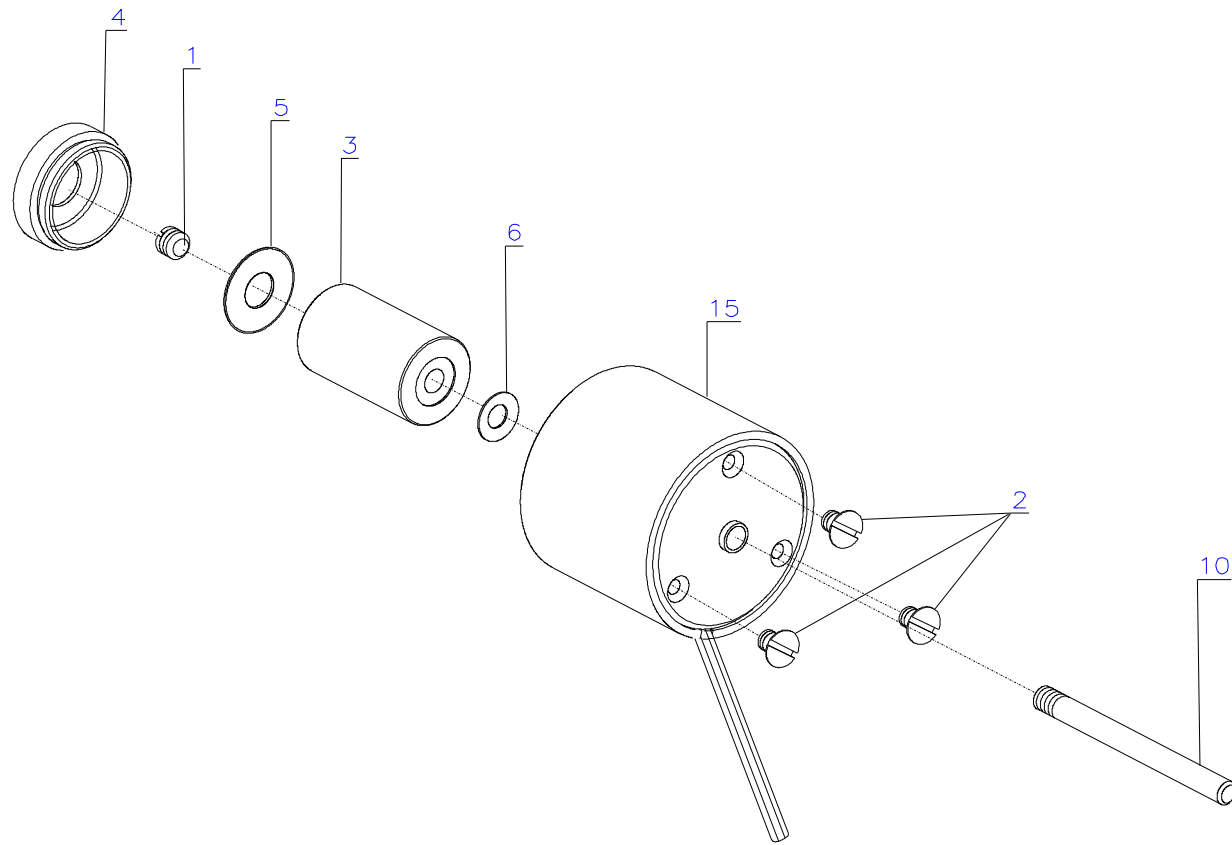


## M 820

Pos. Det.	Dílce č. Part No.	Název	Denomination
1	S981 008820	CHAPAČ	HOOK
2	S080 679011	UVOLŇOVACÍ HÁK	RELEASING HOOK
3	S080 681037	PŘÍLOŽKA	SPLICE
4	S080 683068	ŠROUB	SCREW
6	0245 001660 A	CÍVKA	BOBBIN
7		VIZ POS. 1	SEE 1
8		VIZ POS. 1	SEE 1
9	S080 681044	PŘÍLOŽKA	SPLICE
10	S981 081170	POUZDRO CÍVKY ÚPLNÉ	BOBBIN CASE CPL.
15	S080 683025	ŠROUB	SCREW
17	S315 262085	PRUŽINA	SPRING
18	0467 150120	PERKO	SPRING
20	0992 023560	ŠROUB	SCREW
21		VIZ POS. 10	SEE 10
23	S981 081171	TĚLESO CHAPAČE ÚPLNÉ	BODY OF HOOK CPL.
24		VIZ POS. 23	SEE 23
25	S080 680046	CHRÁNICÍ PLECH	PROTECTING SHEET
26	S080 683083	ŠROUB	SCREW
27	S080 683097	ŠROUB	SCREW
30		VIZ POS. 23	SEE 23

Pos. Det.	Dílce č. Part No.	Název	Denomination
--------------	----------------------	-------	--------------

M 552

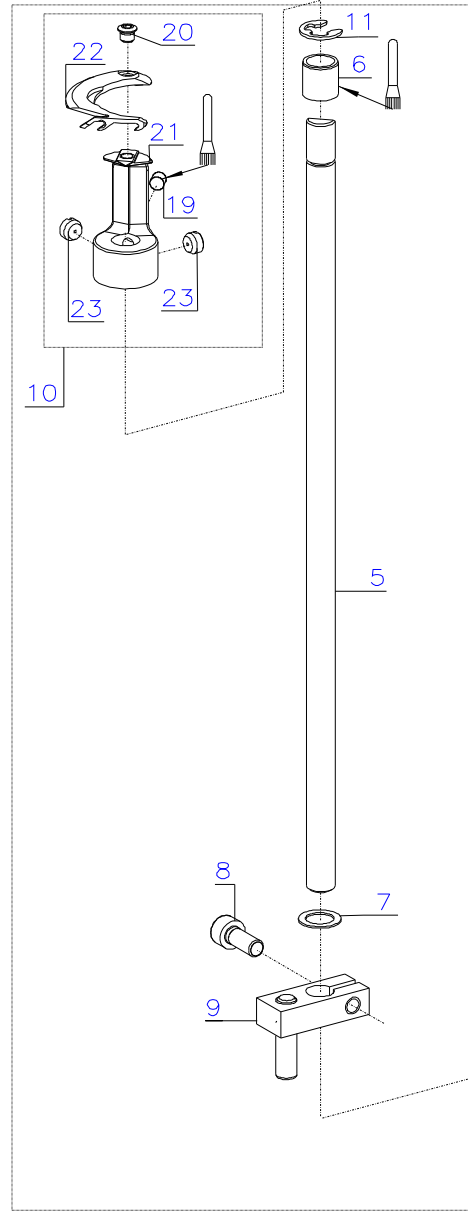
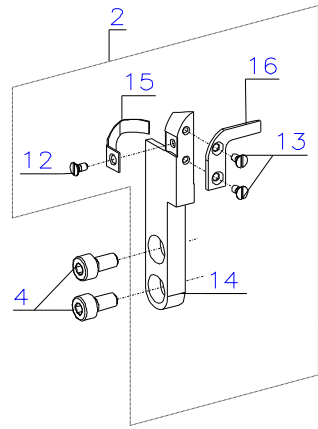


M 552

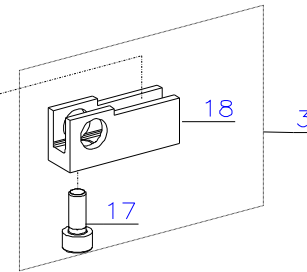
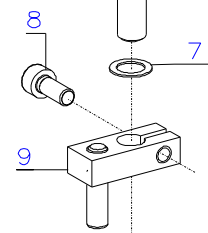
Pos. Det.	Dílec č. Part No.	Název	Denomination
1	S080 111300	ŠROUB	SCREW
2	S080 126182	ŠROUB	SCREW
3	S080 441708	JÁDRO	CORE
4	S080 441709	KRYT	COVER
5	S080 943212	PODLOŽKA	WASHER
6	S080 168006	PRUŽNÁ PODLOŽKA	SPRINGY WASHER
10	S980 027600	TYČ ÚPLNÁ	BAR CPL.
15	S980 094081	MAGNET	ELECTROMAGNET

Pos. Det.	Dílec č. Part No.	Název	Denomination
--------------	----------------------	-------	--------------

M 504

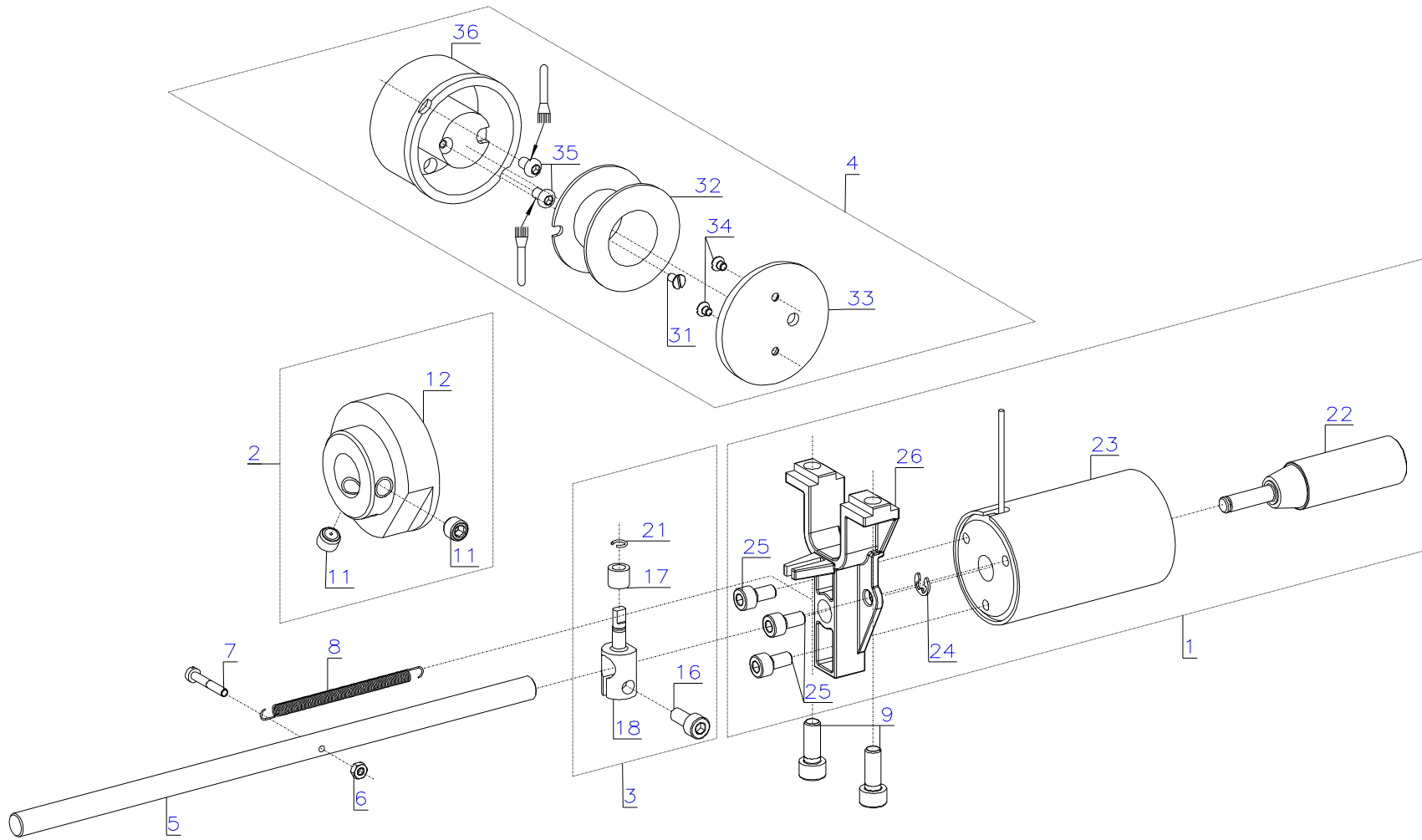


1

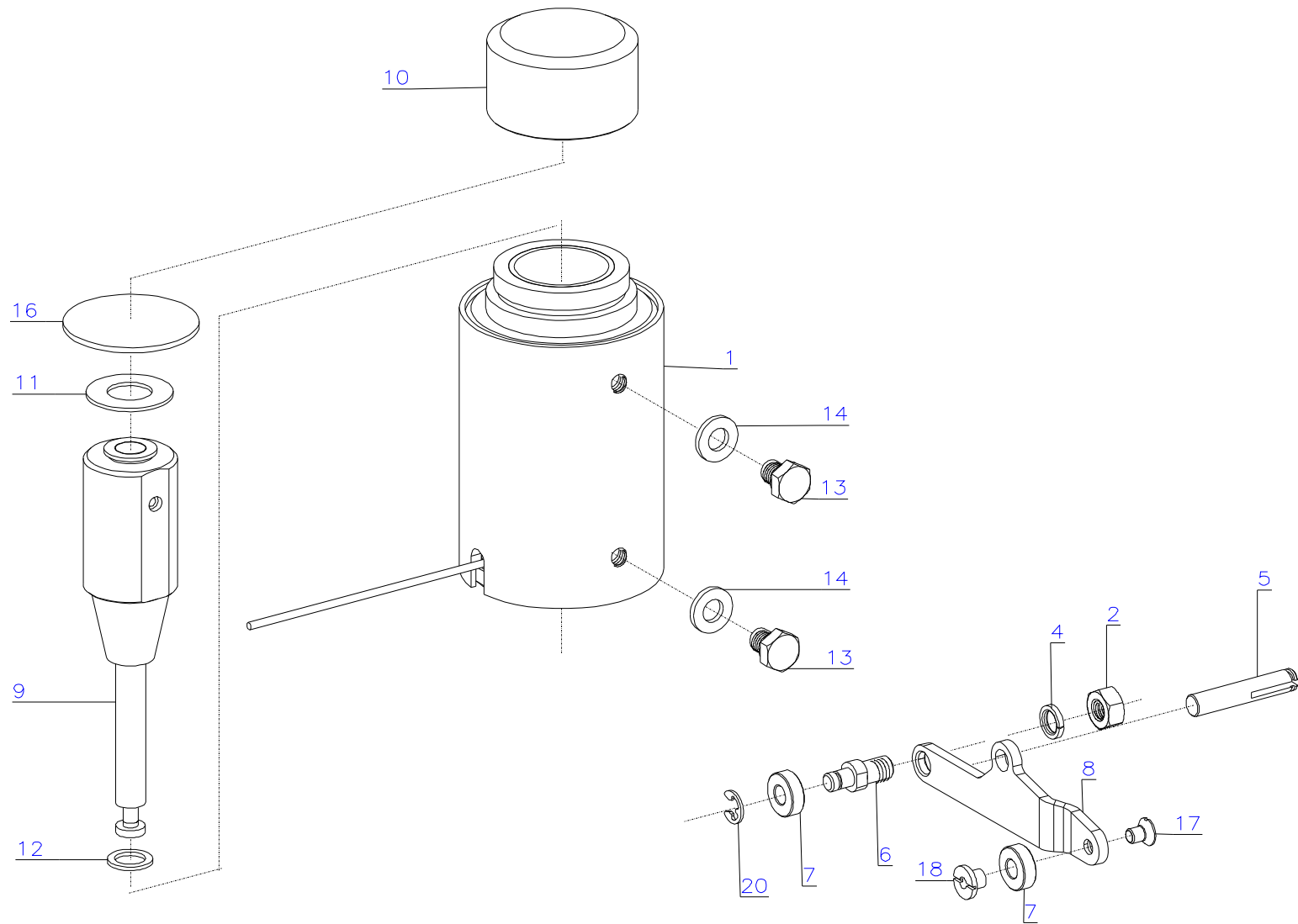


3





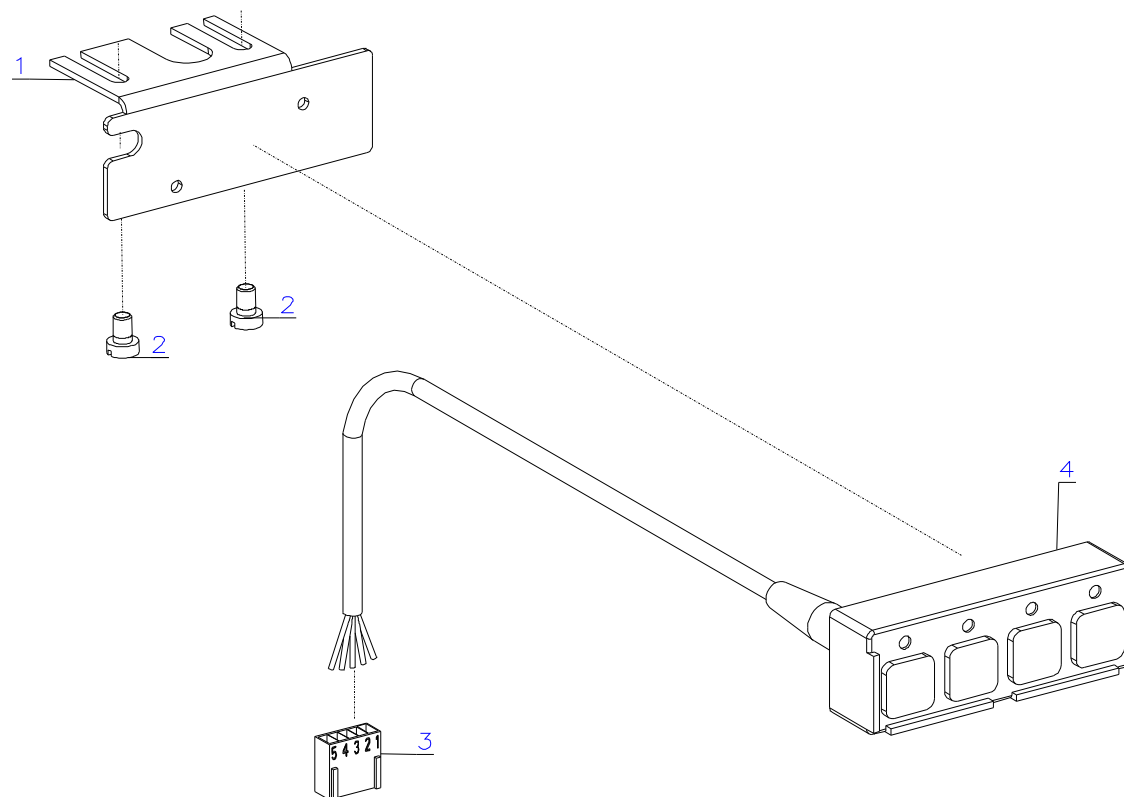








M 521



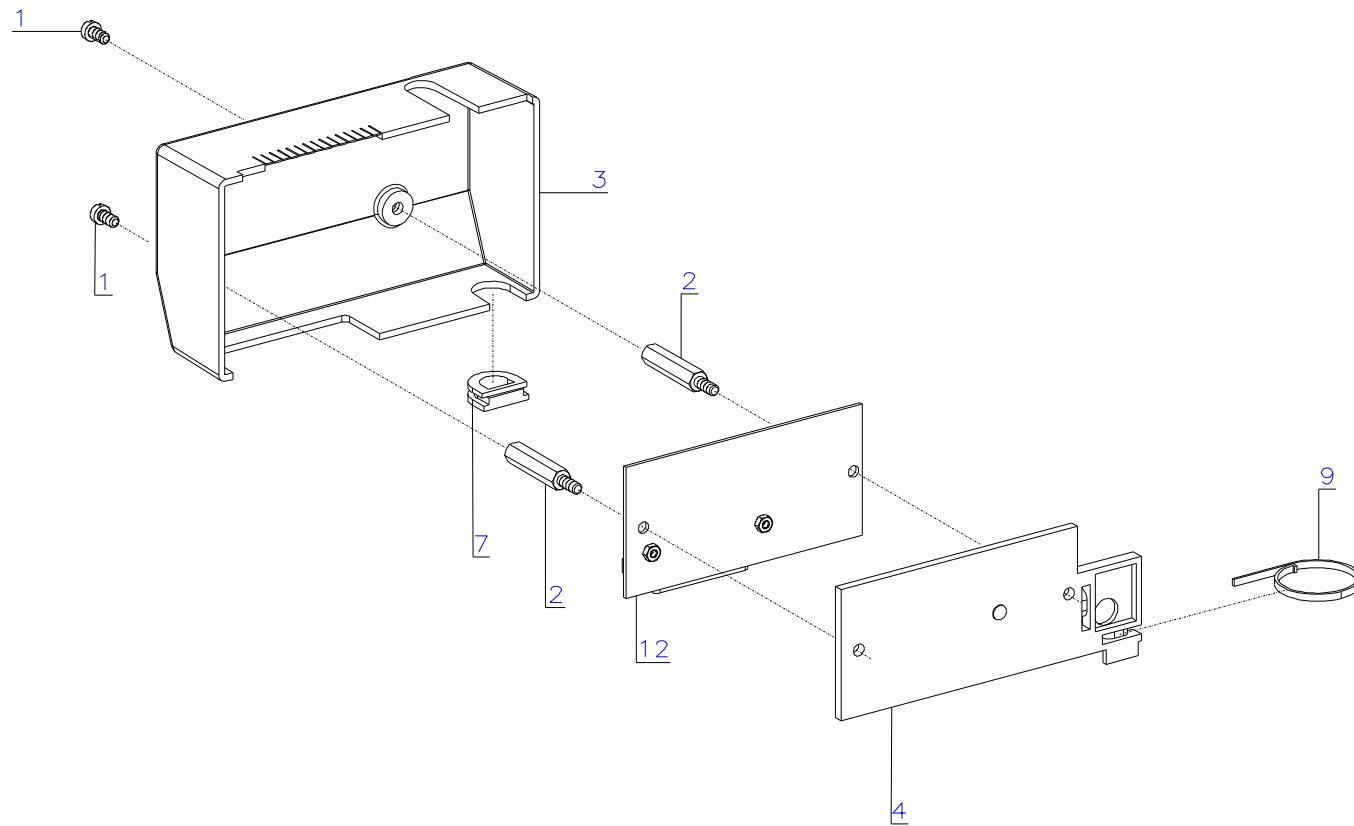
1	Ž LUTÁ	YELLOW
2	ZELENÁ	GREEN
3	HNĚ DÁ	BROWN
4	BÍ LÁ	WHITE
5	Š EDÁ	GREY

M 521

Pos. Det.	Dílec č. Part No.	Název	Denomination
	..... S980 000521 .....	TLAČÍTKOVÝ PANEL .....	PUSH-BUTTON PANEL
1	..... S080 839346 .....	DRŽÁK .....	HOLDER
2	..... S309 738406 .....	ŠROUB .....	SCREW
3	..... VIZ S980 000521 .....		SEE S980 000521
4	..... 9880 003000 .....	TLAČÍTKO .....	PRESS BUTTON

Pos. Det.	Dílec č. Part No.	Název	Denomination

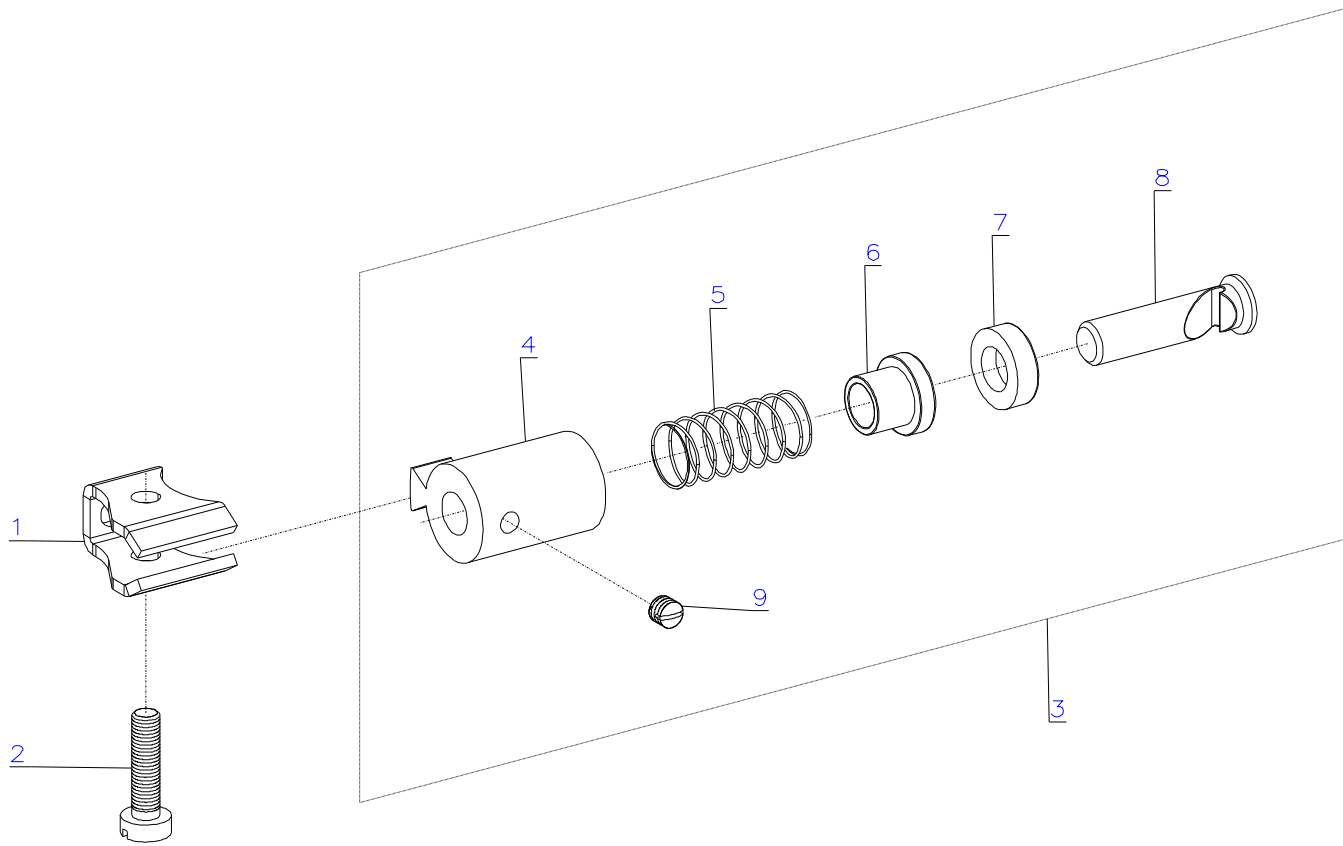
M 008



## M 008

Pos. Det.	Dílce č. Part No.	Název	Denomination
	S980 000008	ELEKTRICKÝ ROZVADĚČ	ELECTRICAL SWITCH BOARD
1	S080 120410	ŠROUB M4 x 8	SCREW M4 x 8
2	S080 146060	ŠROUB	SCREW
3	S080 952449	KRYT	COVER
4	S321 952451	PODLOŽKA	WASHER
7	S273 940165	PRŮCHODKA	BUSHING
9	S562 411000	NG PÁSEK 2,5 x 135	NG BAND 2.5 x 135
12	S980 094029	DESKA ROZVODU	PLATE OF WIRING

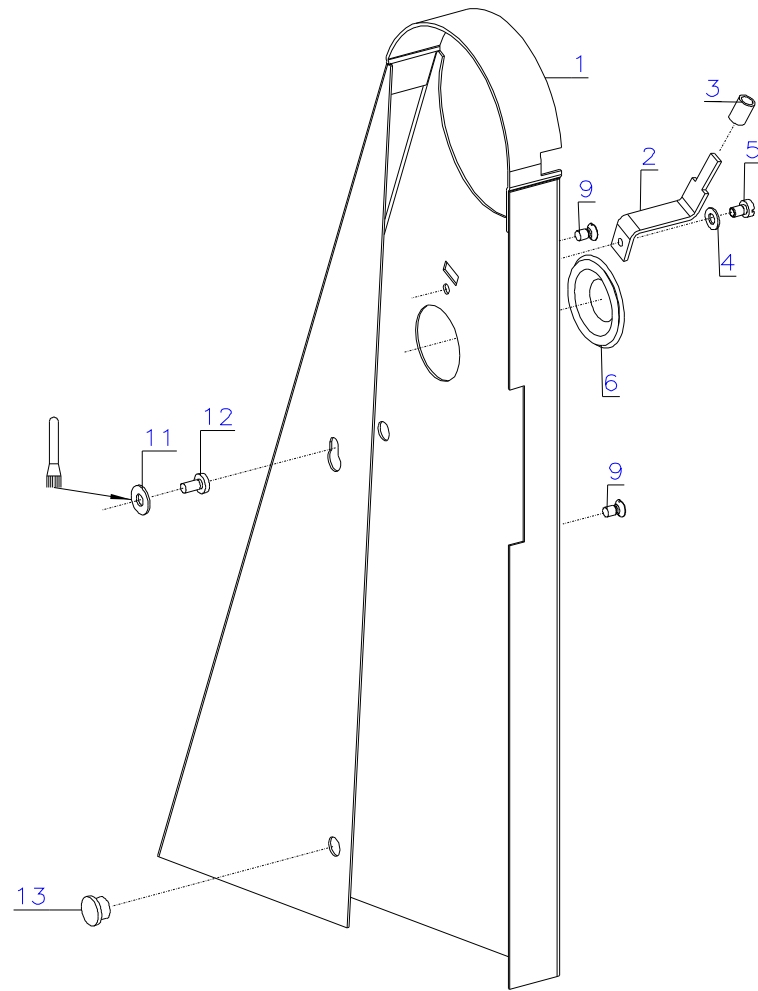
Pos. Det.	Dílce č. Part No.	Název	Denomination
--------------	----------------------	-------	--------------



M 063

Pos. Det.	Dílce č. Part No.	Název	Denomination
1	S080 839327	SVORKA	CLAMP
2	9203 003087	ŠROUB M3 x 14	SCREW M3 x 14
3	0367 110304	VODIČ NITĚ	THREAD GUIDANCE
4		VIZ POS. 3	SEE 3
5		VIZ POS. 3	SEE 3
6		VIZ POS. 3	SEE 3
7		VIZ POS. 3	SEE 3
8		VIZ POS. 3	SEE 3
9		VIZ POS. 3	SEE 3

Pos. Det.	Dílce č. Part No.	Název	Denomination
--------------	----------------------	-------	--------------

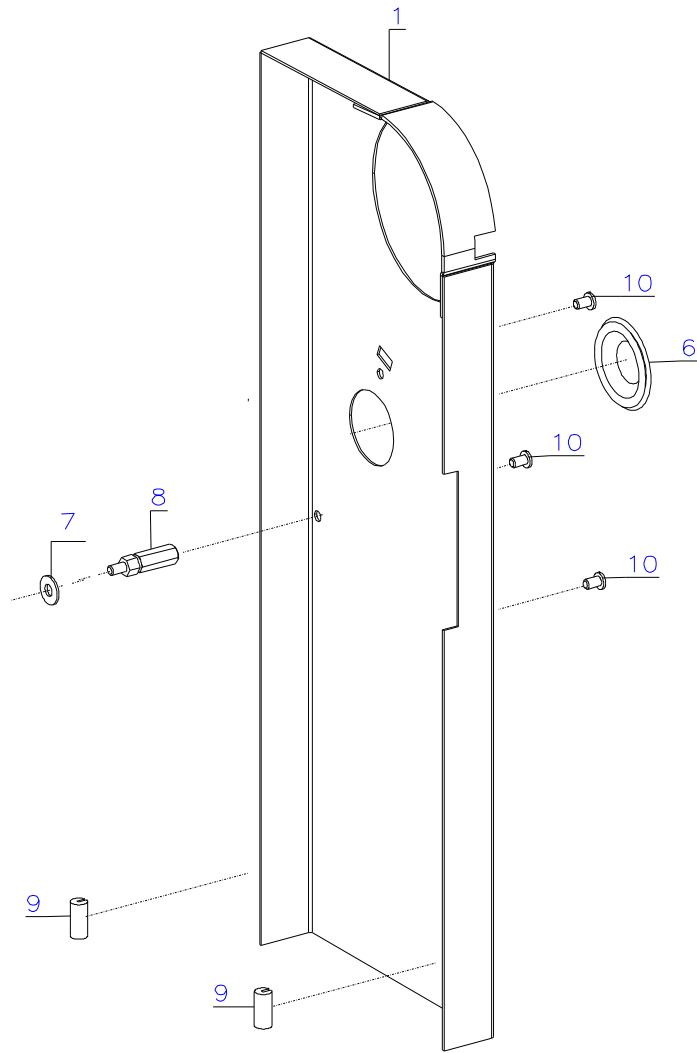




## M 264

Pos. Det.	Dílec č. Part No.	Název	Denomination
1	S980 057264	KRYT ŘEMENE	COVER OF BELT
2	S080 839323	ZARÁŽKA	STOPMOTION
3	S283 002001	HADIČKA PVC	HOSE PVC
4	S080 190369	PODLOŽKA 4,3	WASHER 4.3
5	S080 120409	ŠROUB M4 x 6	SCREW M4 x 6
6	S321 833821	ZASL. ZÁTKA 1833821	PLUG 1833821
9	S080 123117	ŠROUB	SCREW
11	S080 940179	PODLOŽKA	WASHER
12	S309 798408	ŠROUB M4 x 8	SCREW M4 x 8
13	S273 005001	VLOŽKA	INSERT

Pos. Det.	Dílec č. Part No.	Název	Denomination
--------------	----------------------	-------	--------------

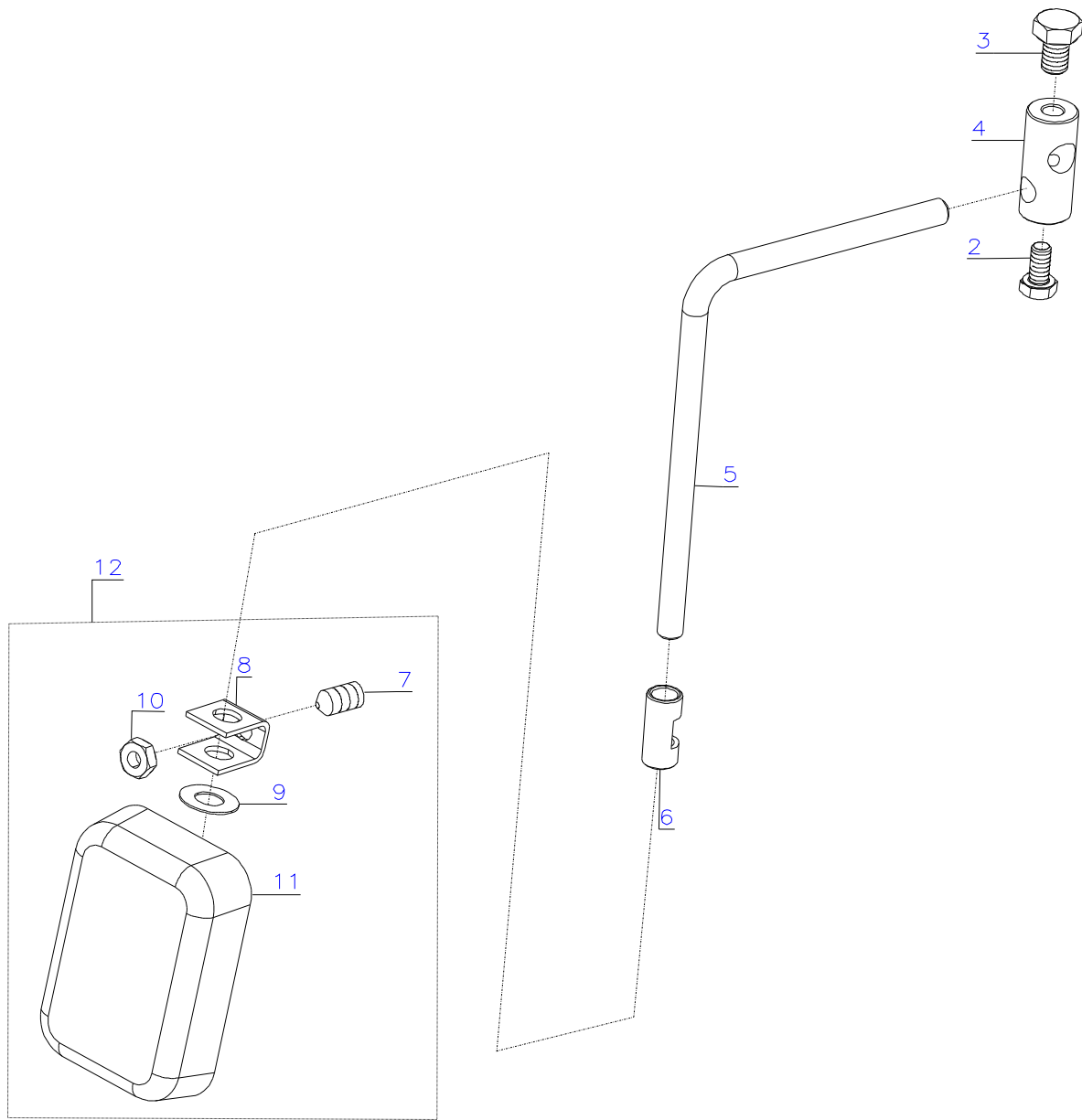


## M 266

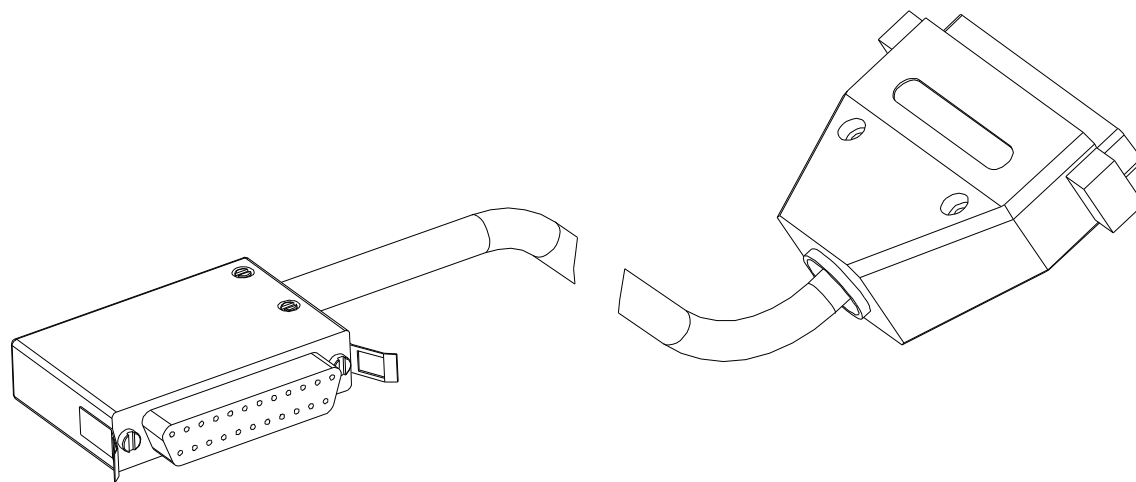
Pos. Det.	Dílec č. Part No.	Název	Denomination
1	S980 057270	KRYT ÚPLNÝ	COVER CPL.
6	S321 833821	ZÁTKA	PLUG
7	S080 191120	PODLOŽKA	WASHER
8	S080 146058	ŠROUB	SCREW
9	S080 940177	DORAZ	STOP
10	S080 123117	ŠROUB	SCREW

Pos. Det.	Dílec č. Part No.	Název	Denomination
--------------	----------------------	-------	--------------

M 070





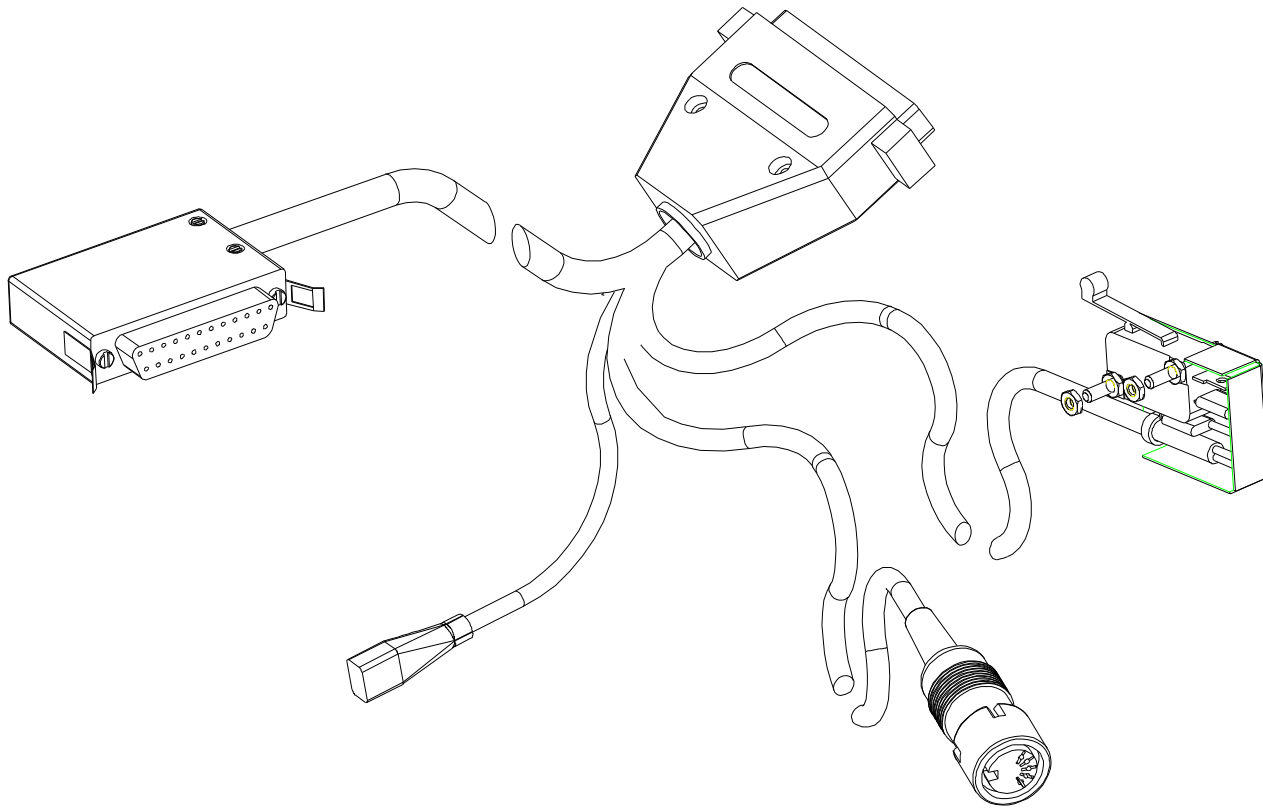


M 163

Pos. Det.	Dílce č. Part No.	Název	Denomination
	.....S980 000163 .....	PROPOJOVACÍ KABEL EFKA .....	CONNECTING CABLE EFKA

Pos. Det.	Dílce č. Part No.	Název	Denomination
--------------	----------------------	-------	--------------

M 301

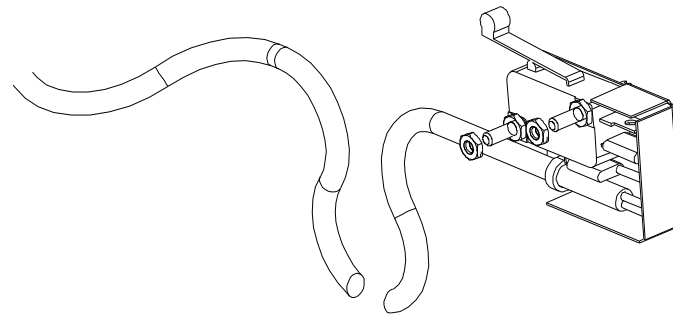
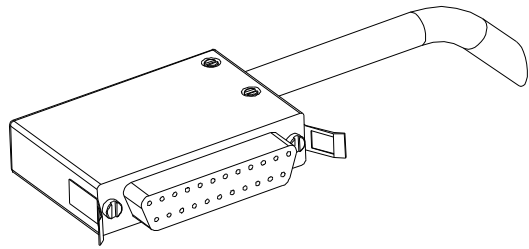




M 301

Pos.	Dílce č.	Název
Det.	Part No.	Denomination
.....	S980 000301 .....	PROPOJOVACÍ KABEL .....
		CONNECTING CABLE

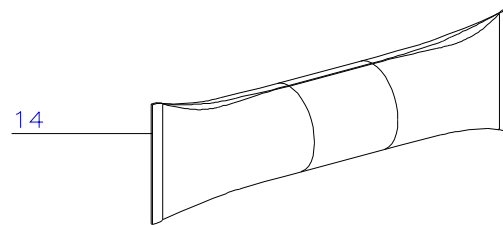
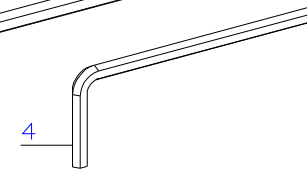
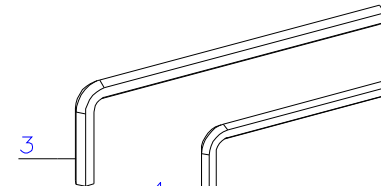
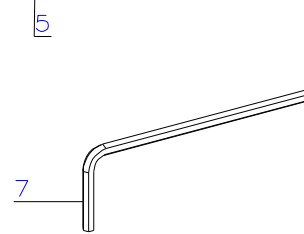
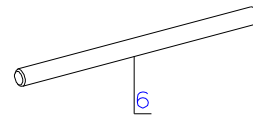
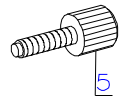
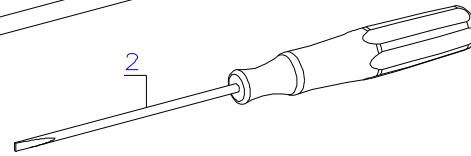
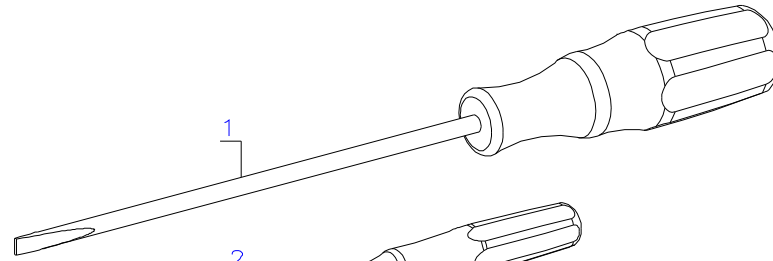
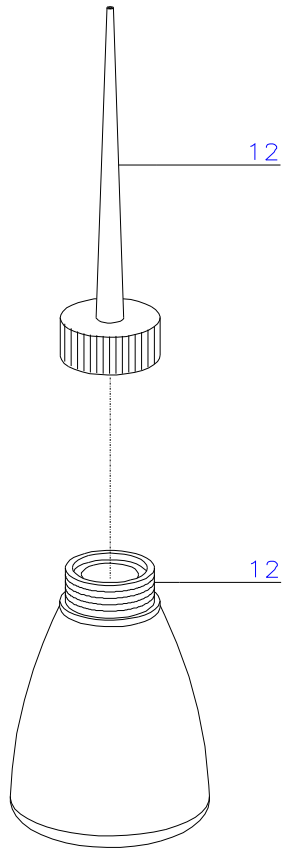
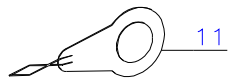
Pos.	Dílce č.	Název
Det.	Part No.	Denomination



M 325

Pos. Det.	Dílce č. Part No.	Název Denomination
	.....S980 000325 .....	PROPOJOVACÍ KABEL ..... CONNECTING CABLE

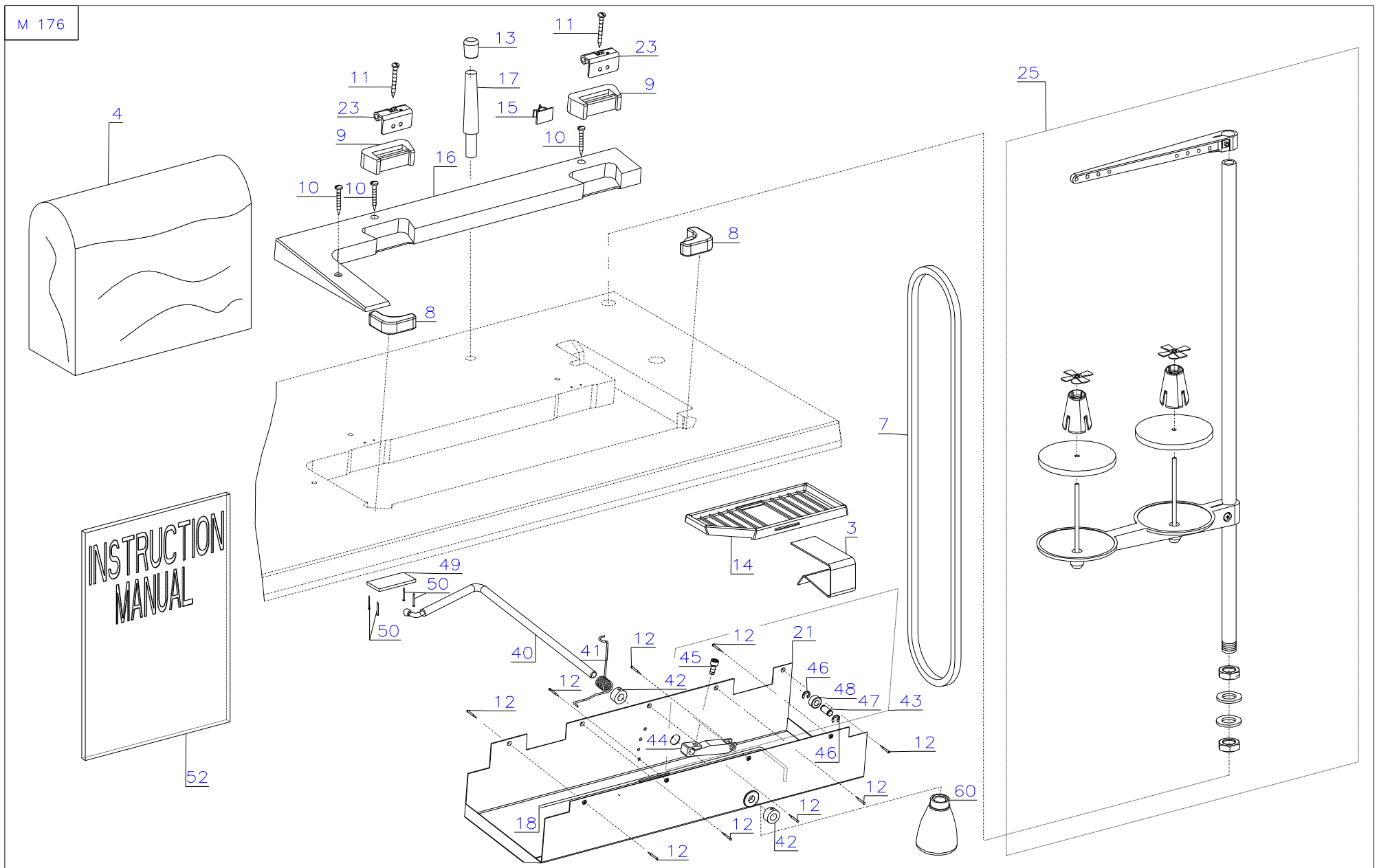
Pos. Det.	Dílce č. Part No.	Název Denomination
--------------	----------------------	-----------------------



## M 015

Pos.	Dílce č.	Název	Denomination
Det.	Part No.		
	S980 000015	STANDARDNÍ PŘÍSLUŠENSTVÍ	STANDARD ACCESSORIES
1	9081 500051	ŠROUBOVÁK	SCREWDRIVER
2	9081 500010	ŠROUBOVÁK	SCREWDRIVER
3	S413 000500	KLÍČ IMBUS 5	SPANNER IMBUS 5
4	S413 000400	KLÍČ IMBUS 4	SPANNER IMBUS 4
5	S080 133124	ARETAČNÍ ŠROUB	FIXING SCREW
6	S080 310470	NASTAVOVACÍ KOLÍK	SETTING PIN
7	S413 000500	KLÍČ IMBUS 3	SPANNER IMBUS 3
11	S548 001000	NAVLEKÁČ NITÍ	THREADING OF THREAD
12	0052 000369	OLEJNÍČKA	OIL CAN
14	0211 000699	MAZACÍ OLEJ	OIL

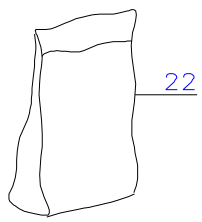
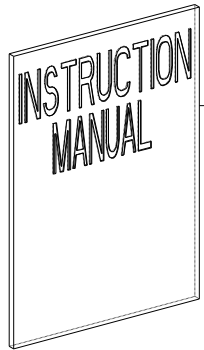
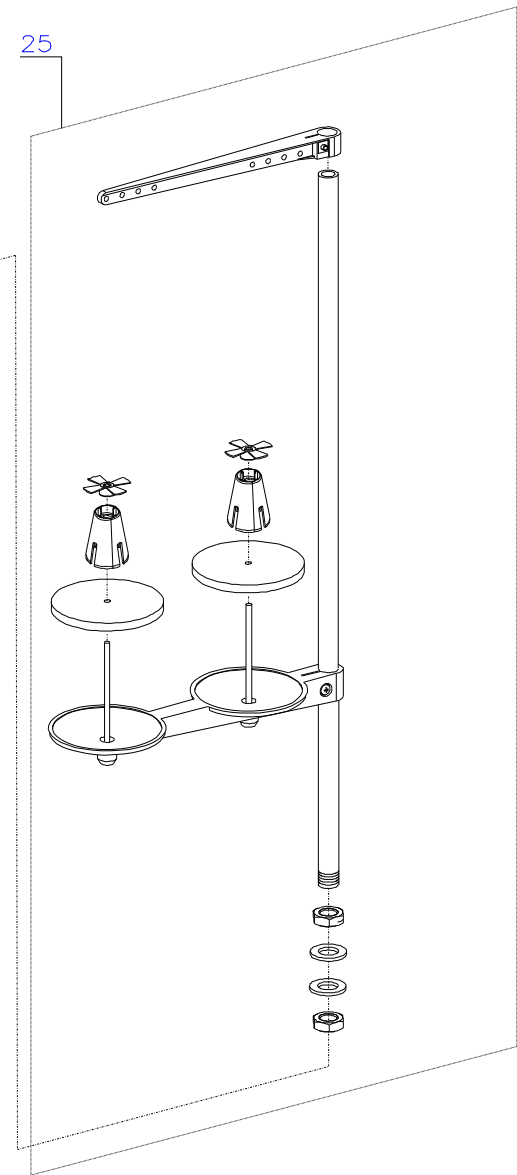
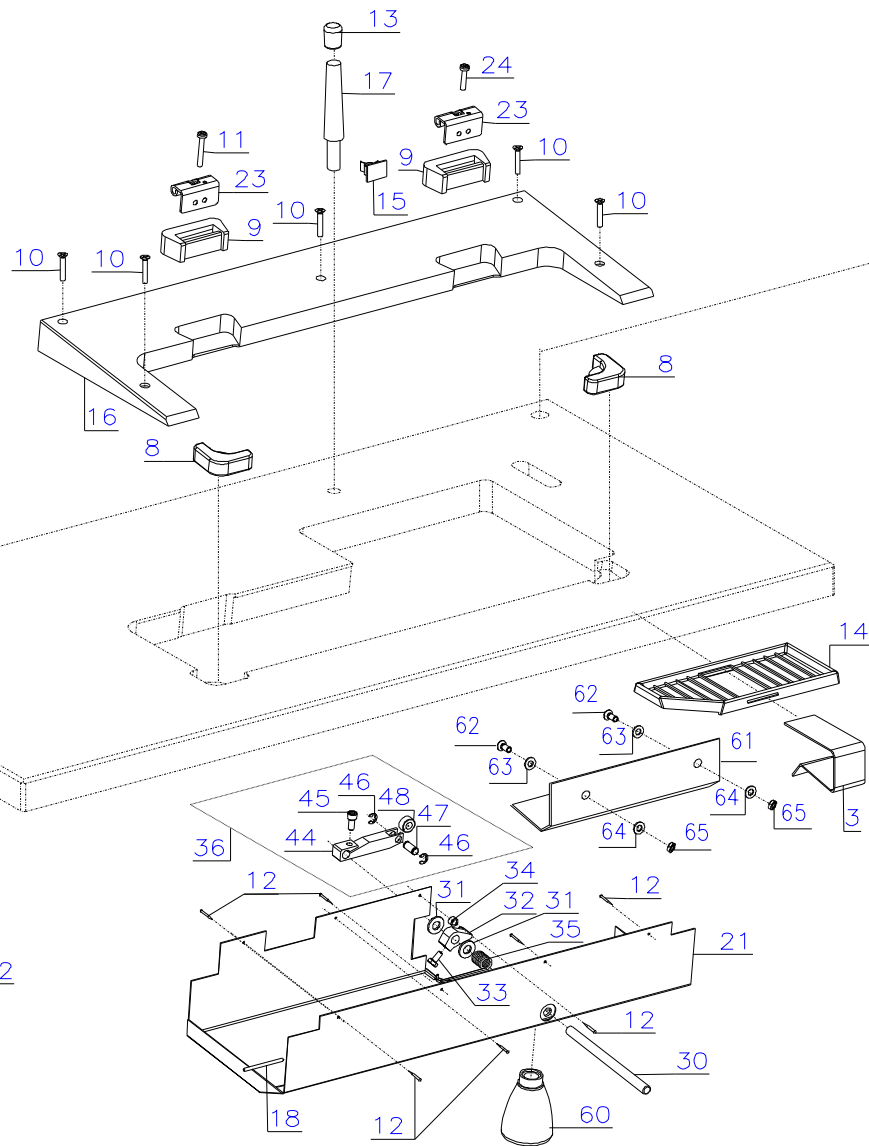
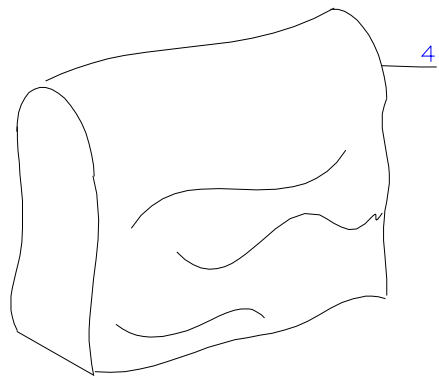
Pos.	Dílce č.	Název	Denomination
Det.	Part No.		



## M 176

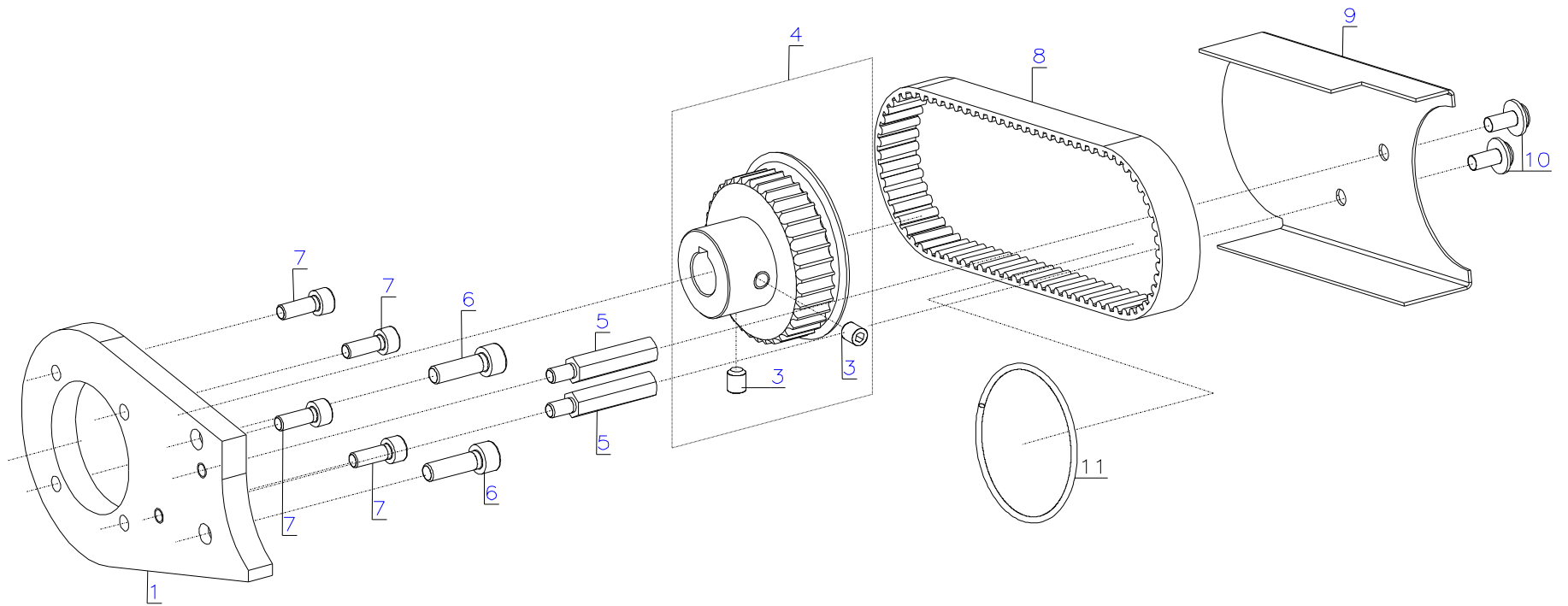
Pos. Det.	Dílce č. Part No.	Název	Denomination
3	S080 826387	PŘÍCHYTKA	CLIP
4	0104 250010	KRYT	COVER
7	S272 226001	KLINOVÝ ŘEMEN	V-BELT
8	0907 010050	VLOŽKA	INSERT
9	S273 940127	VLOŽKA	INSERT
10	S311 400030	VRUT 5 x 30	SCREW 5 x 30
11	S311 400040	VRUT 5 x 40	SCREW 5 x 40
12	9840 123002	HŘEB 2 x 23	NAIL 2 x 23
13	S321 026000	ČEPIČKA 16 x 26	CAP 16 x 26
14	S321 953251	MISKA	DISH
15	S345 172000	KABEL. PŘÍCHYTKA	CABLE CLIP
16	S615 912025	KLIN	WEDGE
17	S615 932046	KOLÍK	PIN
18	S708 130003	KNOT MAZACÍ	WICK LUBRICATING
21	S980 057265	OLEJOVÁ VANA S POUZDRY	OIL TRAY WITH BUSHINGS
23	S980 060198	ZÁVĚS ÚPLNÝ	HANGER CPL.
25	S981 036162	NIŤ. STOJÁNEK PRO JEDNOJEHL. ST.	THREAD STAND FOR SINGLE-NEEDLE MACHINES
40	S080 383206	PÁKA	LEVER
41	S080 264330	PRUŽINA	SPRING
42	S980 052057	STAVĚCÍ KROUŽEK	REGULATING RING
43	S981 027603	PÁKA ÚPLNÁ	LEVER CPL.
44		VIZ POS. 43	SEE 43
45	S080 120295	ŠROUB	SCREW
46	S311 732060	POJ. KROUŽEK	RETAINING RING
47		VIZ POS. 43	SEE 43
48		VIZ POS. 43	SEE 43
49	S080 941091	PODLOŽKA	WASHER
50	S314 016020	HŘEB 1,6 x 20	NAIL 1.6 x 20
52		DOKUMENTACE DLE TYPU STROJE	DOCUMENTATION OF THE MACHINE TYPE
60	0052 000369	OLEJNIČKA	OIL CAN

Pos. Det.	Dílce č. Part No.	Název	Denomination
--------------	----------------------	-------	--------------







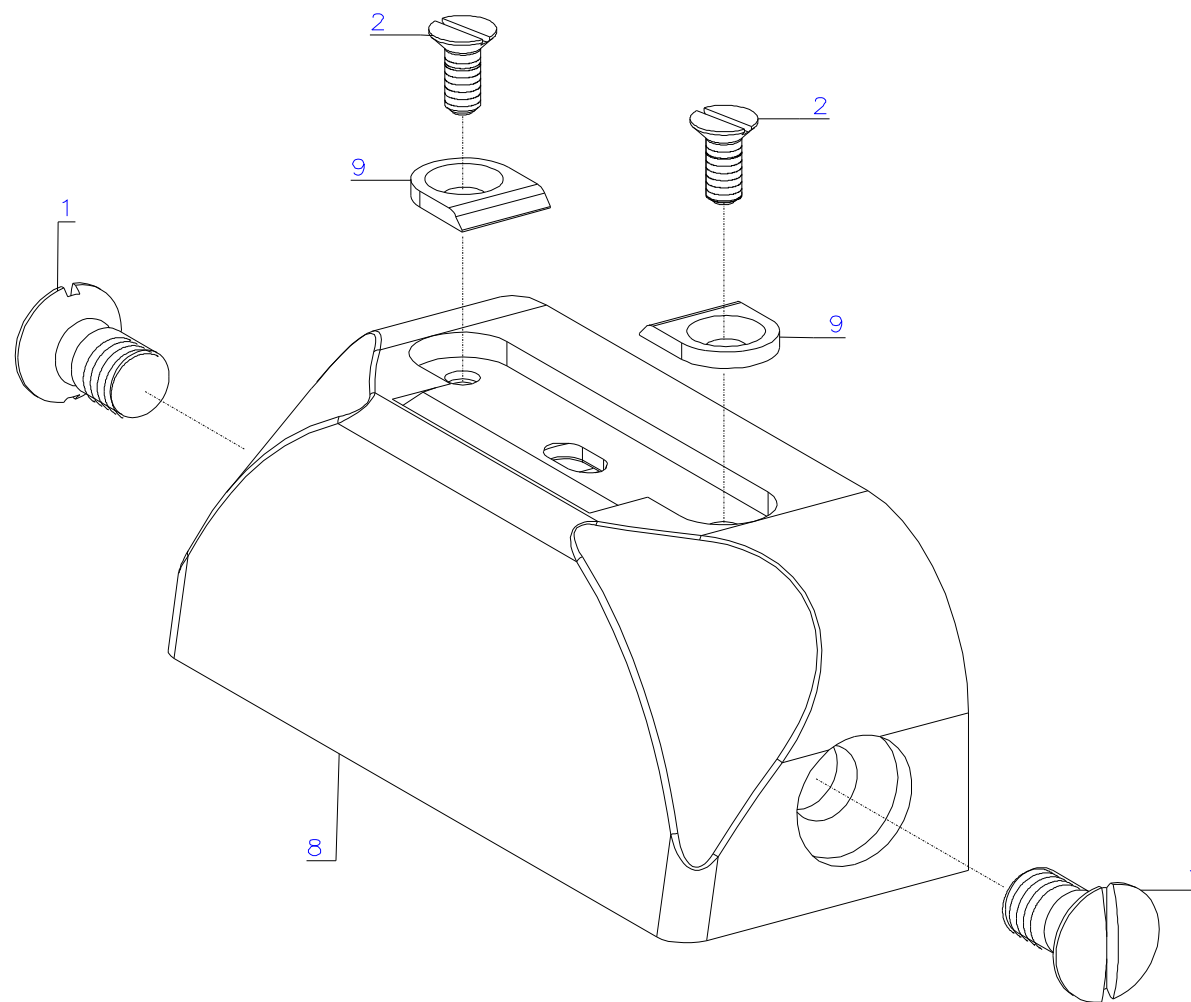


## M 300

Pos. Det.	Dílec č. Part No.	Název	Denomination
1	S080 836488	DRŽÁK	HOLDER
3	9205 102478	ŠROUB	SCREW
4	S981 045566	ŘEMENICE ÚPLNÁ	PULLEY CPL.
5	S080 146064	ŠROUB	SCREW
6	9202 002908	ŠROUB	SCREW
7	S309 543512	ŠROUB	SCREW
8	S272 100519	OZUBENÝ ŘEMEN	TOOTHED BELT
9	S080 831710	KRYT	COVER
10	S309 000510	ŠROUB	SCREW
11	S080 274152	KROUŽEK	RING

Pos. Det.	Dílec č. Part No.	Název	Denomination
--------------	----------------------	-------	--------------

M 037

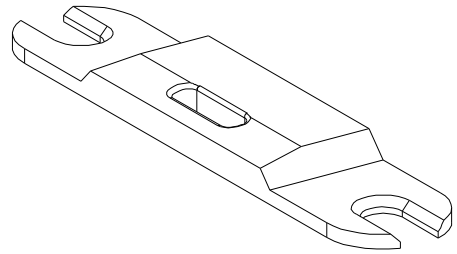


M 037

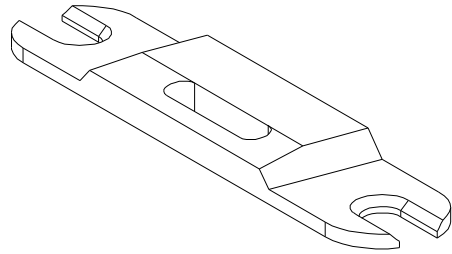
Pos.	Dílce č.	Název	Denomination
Det.	Part No.		
	S980 000037	STEHOVÁ DESKA KOMPLETNÍ	THROAT PLATE CPL.
1	S080 123180	ŠROUB	SCREW
2	S080 126179	ŠROUB M2 x 6	SCREW M2 x 6
8	S080 811764	STEHOVÁ DESKA	THROAT PLATE
9	S080 826382	PŘÍLOŽKA	SPLICE

Pos.	Dílce č.	Název	Denomination
Det.	Part No.		

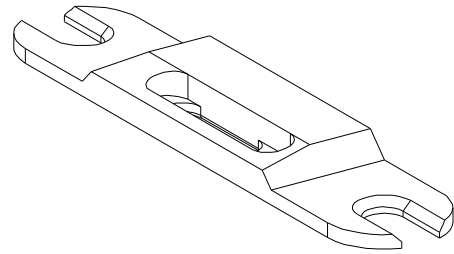
M 101



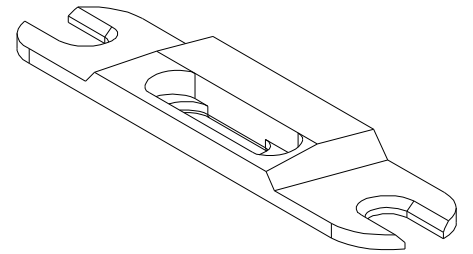
M 102



M 103



M 104

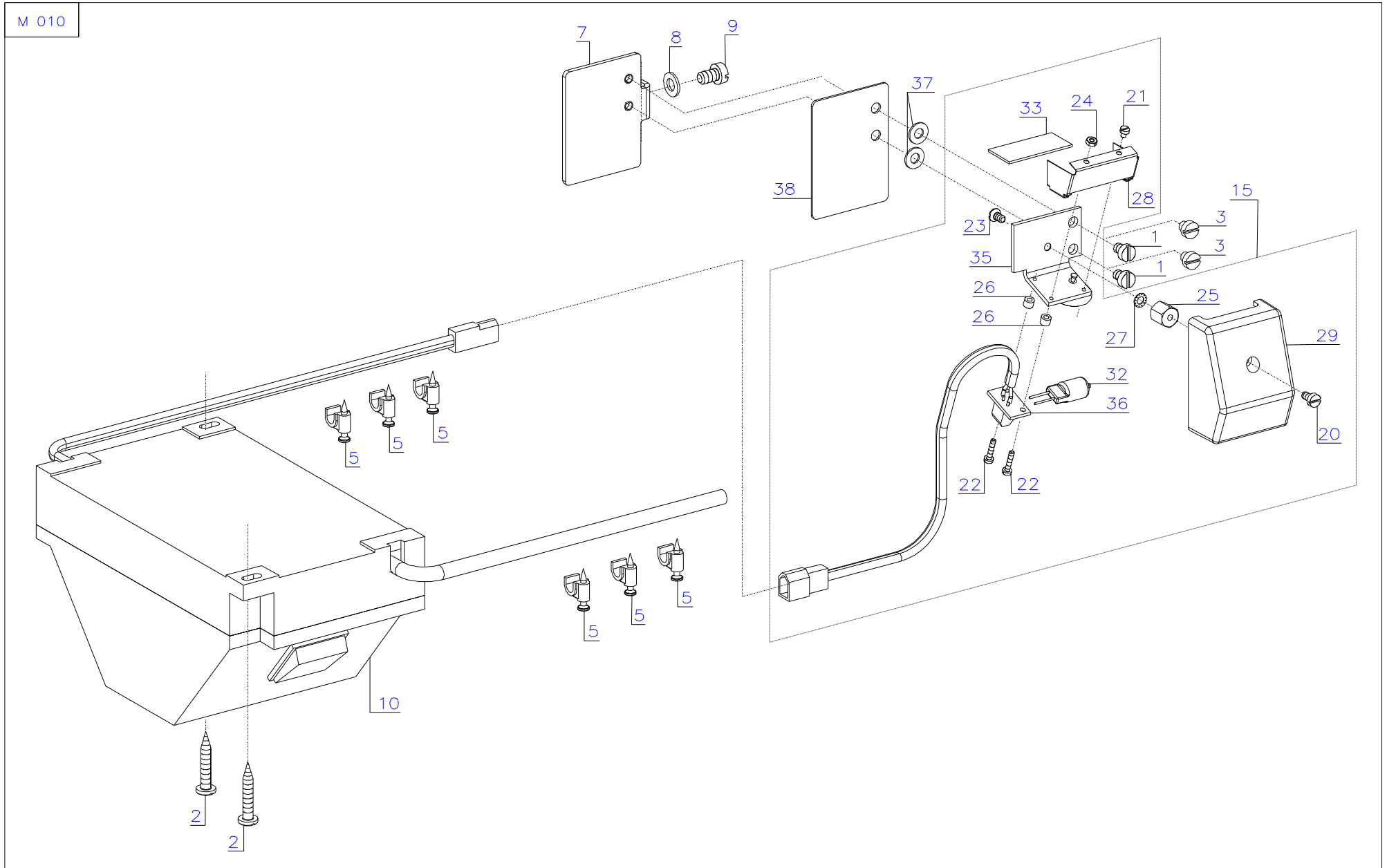


M 101 M 102 M 103 M 104

Pos. Det.	Dílce č. Part No.	Název	Denomination
M 101	.....S980 000101 .....	VLOŽKA STEHOVÉ DESKY .....	THROAT PLATE INSERT
M 102	.....S980 000102 .....	VLOŽKA STEHOVÉ DESKY .....	THROAT PLATE INSERT
M 103	.....S980 000103 .....	VLOŽKA STEHOVÉ DESKY .....	THROAT PLATE INSERT
M 104	.....S980 000104 .....	VLOŽKA STEHOVÉ DESKY .....	THROAT PLATE INSERT

Pos. Det.	Dílce č. Part No.	Název	Denomination
--------------	----------------------	-------	--------------

M 010



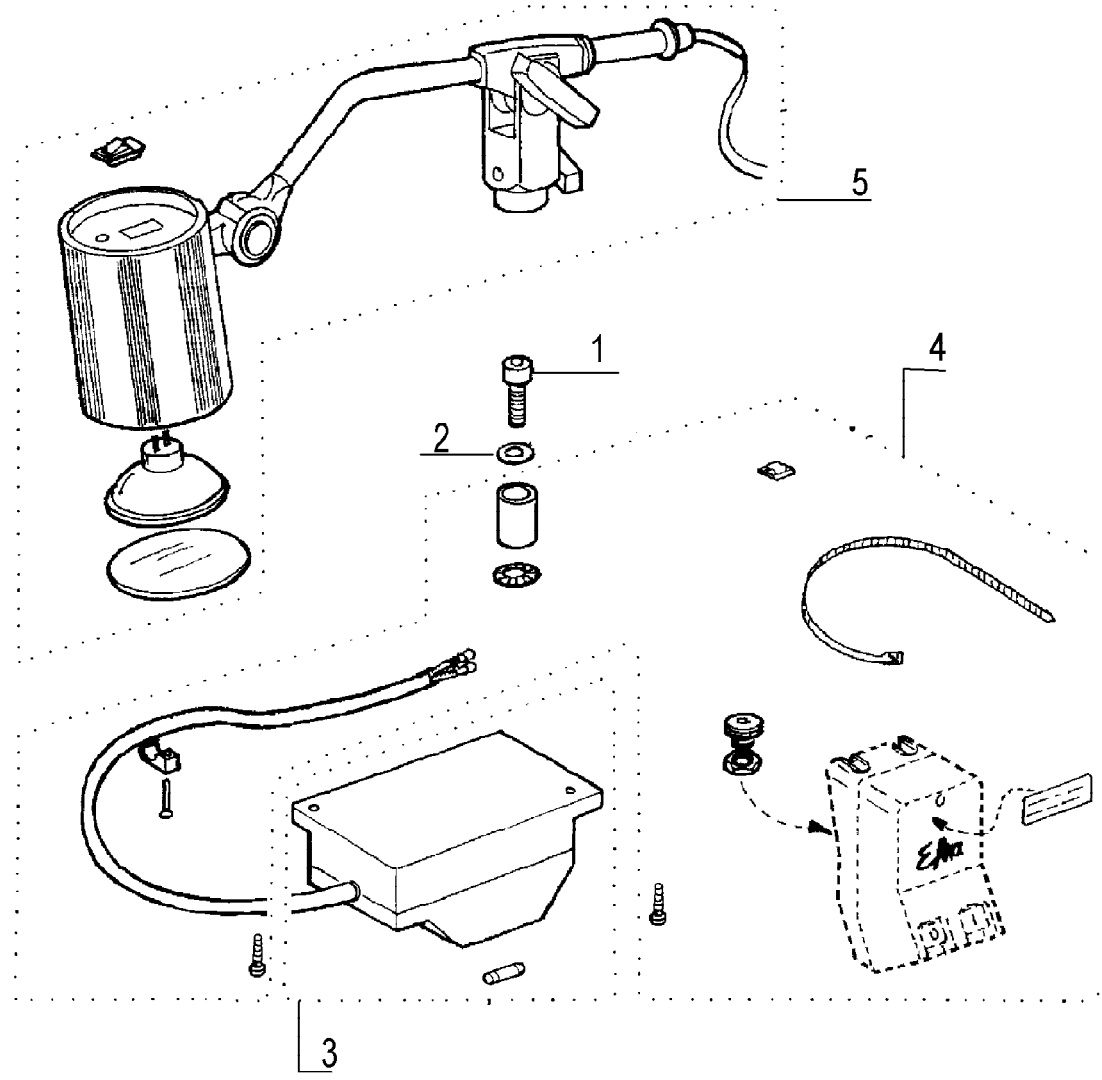


## M 010

Pos. Det.	Dílce č. Part No.	Název	Denomination
	S980 000010	OSVĚTLENÍ	LIGHTING
1	S080 120218	ŠROUB M4 x 6	SCREW M4 x 6
2	S311 400026	VRUT	SCREW
3	S080 120332	ŠROUB M4 x 4	SCREW M4 x 4
5	S345 012000	KABEL. PŘÍCHYTKA KPNC	CABLE CLIP
7	S080 839332	DRŽÁK SVĚTLA	HOLDER OF LIGHT
8	S080 190359	PODLOŽKA	WASHER
9	S080 120259	ŠROUB M5 x 8	SCREW M5 x 8
10	S980 094025	TRANSFORMÁTOR OSVĚTLENÍ	TRANSFORMER OF LIGHTING
15	S981 090091	SVĚTLO	LIGHT
20	S080 120245	ŠROUB M3 x 6	SCREW M3 x 6
21	S080 120339	ŠROUB M2 x 3	SCREW M2 x 3
22	S080 120363	ŠROUB M2 x 10	SCREW M2 x 10
23	S080 126065	ŠROUB M3 x 6	SCREW M3 x 6
24	S080 161201	MATICE	NUT
25		VIZ POS. 15	SEE 15
26		VIZ POS. 15	SEE 15
27		VIZ POS. 15	SEE 15
28		VIZ POS. 15	SEE 15
29	S321 952448	KRYT OSVĚTLENÍ	COVER OF LIGHTING
32	S347 064415	ŽÁROVKA 12V/10W	BULB 12V/10W
33	S632 953285	KRYCÍ SKLO	COVER GLASS
35		VIZ POS. 15	SEE 15
36	S980 094016	DRŽÁK ŽÁROVKY	HOLDER OF BULB
37	S080 190369	PODLOŽKA	WASHER
38	S080 815304	PODLOŽKA	WASHER

Pos. Det.	Dílce č. Part No.	Název	Denomination
--------------	----------------------	-------	--------------

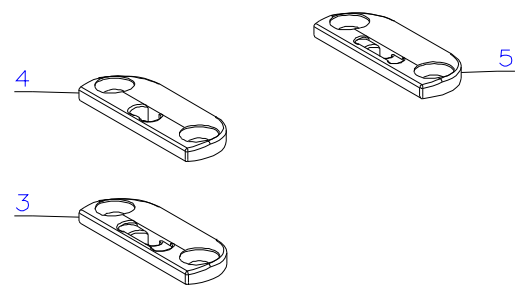
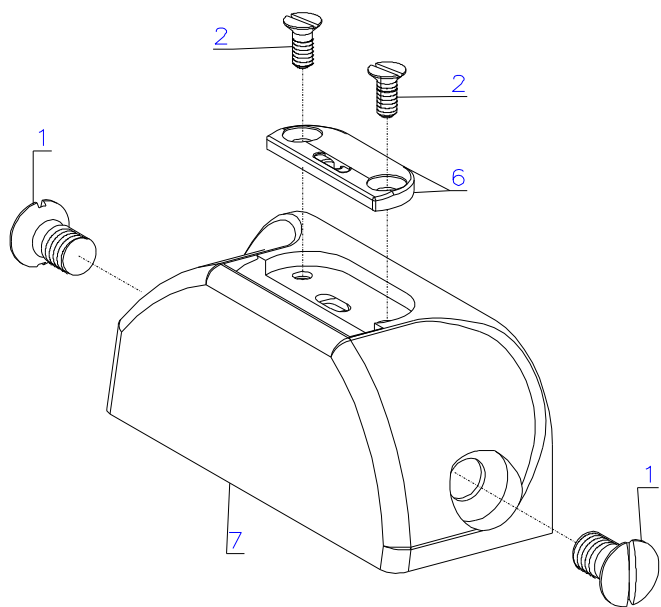
Z 012



## Z 012

Pos.	Dílce č.	Název	
Det.	Part No.		Denomination
.....	S794 222012	OSVĚTLENÍ HALOGEN	LIGHTING HALOGEN
1	S080 120692	ŠROUB	SCREW
2	S080 190346	PODLOŽKA	WASHER
3	0798 500088	TRANSFORMÁTOR OSVĚTLENÍ	TRANSFORMER OF LIGHTING
4	0907 487519	SADA DÍLCŮ	SET OF PARTS
5	9822 510001	OSVĚTLENÍ	LIGHT

Pos.	Dílce č.	Název	
Det.	Part No.		Denomination

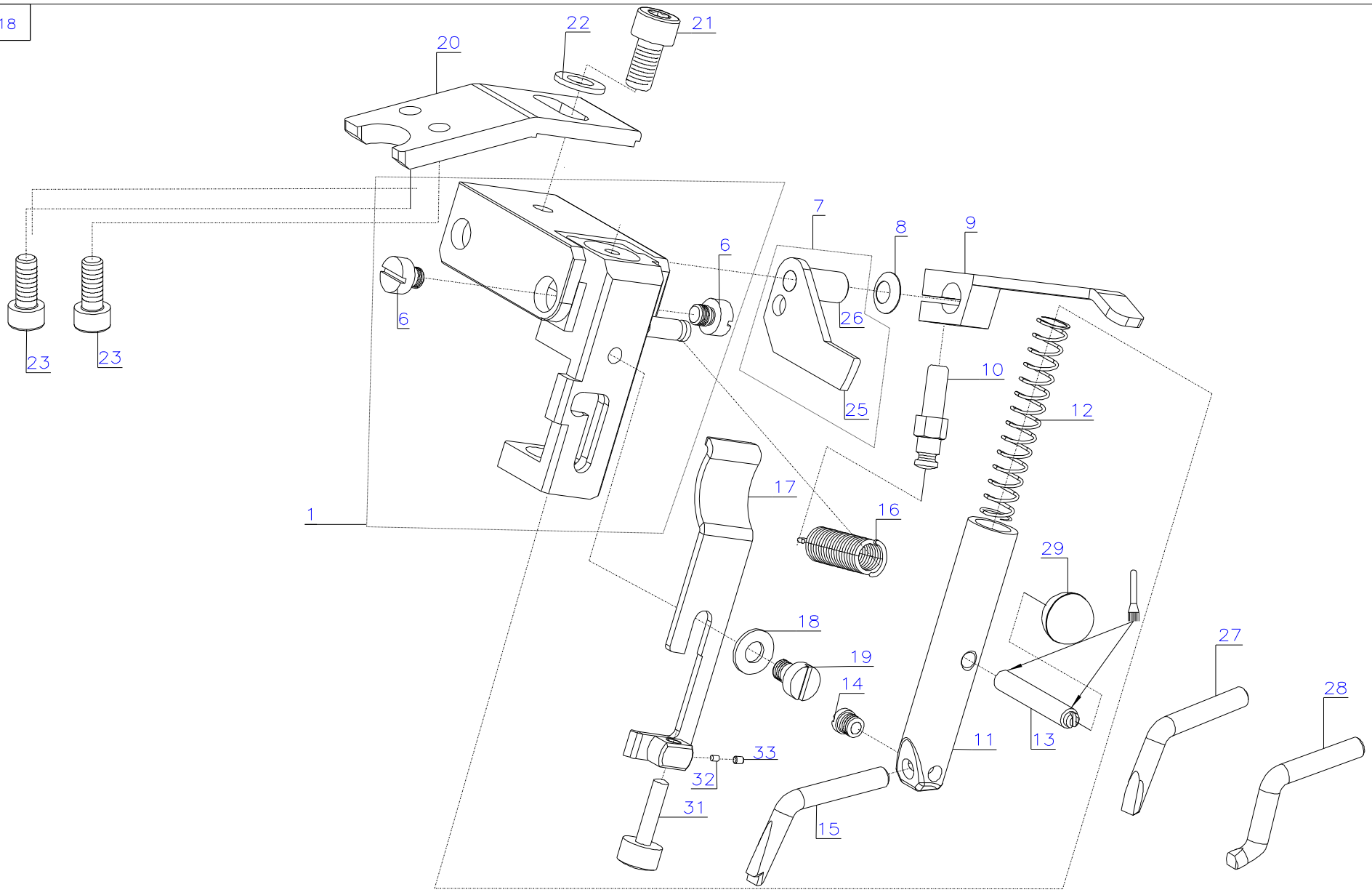


## M 069

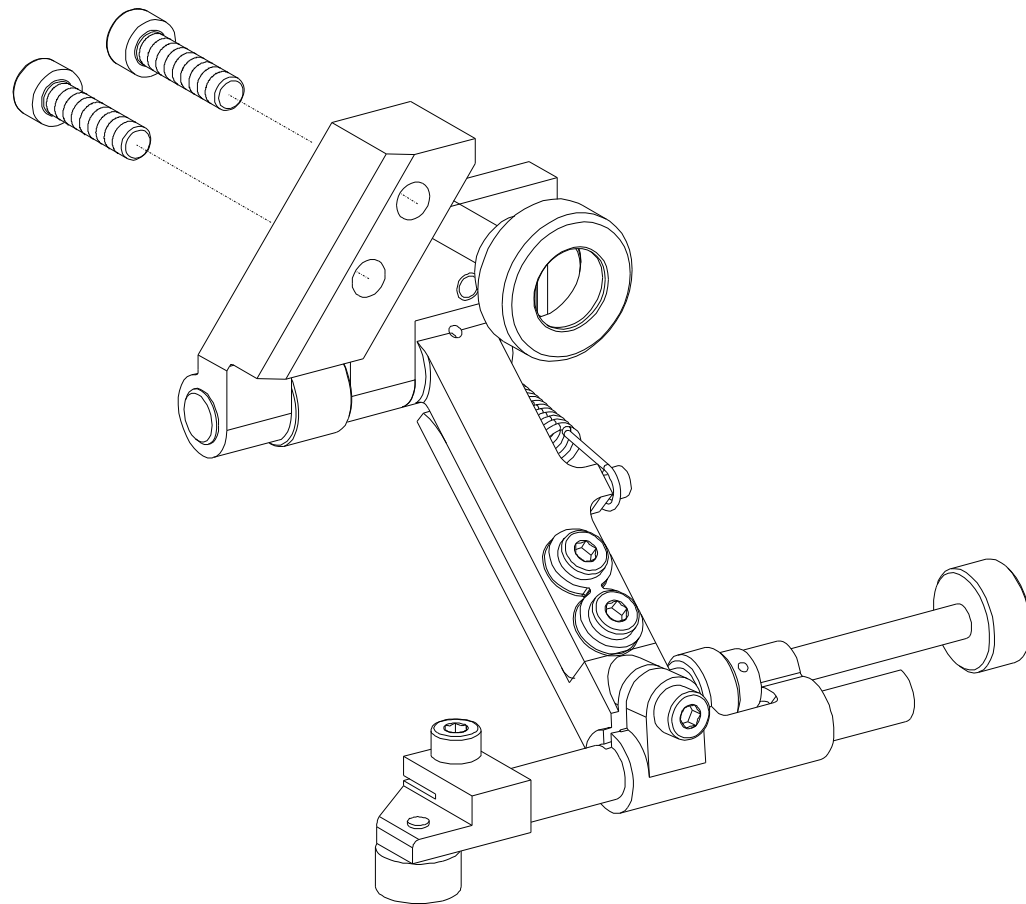
Pos. Det.	Dílce č. Part No.	Název	Denomination
.....	S980 000069 .....	ZAOBLENÁ STEHOVÁ DESKA .....	ROUND THROAT PLATE
1 .....	S080 123172 .....	ŠROUB .....	SCREW
2 .....	S080 126184 .....	ŠROUB M2 x 6 .....	SCREW M2 x 6
3 .....	S080 647337 .....	VLOŽKA STEH. DESKY .....	THROAT PLATE INSERT
4 .....	S080 647338 .....	VLOŽKA STEH. DESKY .....	THROAT PLATE INSERT
5 .....	S080 647340 .....	VLOŽKA STEH. DESKY .....	THROAT PLATE INSERT
6 .....	S080 647341 .....	VLOŽKA STEH. DESKY .....	THROAT PLATE INSERT
7 .....	S080 811776 .....	STEHOVÁ DESKA .....	THROAT PLATE

Pos. Det.	Dílce č. Part No.	Název	Denomination
--------------	----------------------	-------	--------------

M 018









M 149

Pos. Det.	Dílec č. Part No.	Název	Denomination
	.....S980 000149 .....	VODIČ DÍLA .....	SEWN WORK GUIDE

Pos. Det.	Dílec č. Part No.	Název	Denomination
--------------	----------------------	-------	--------------

M 020



M 021



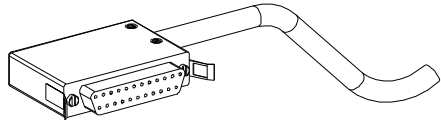
M 022



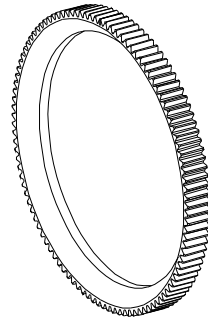
M 023



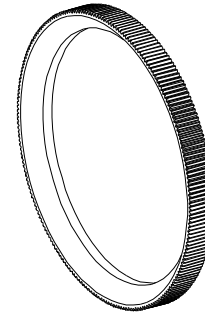
M 055



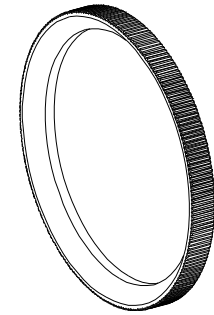
M 058



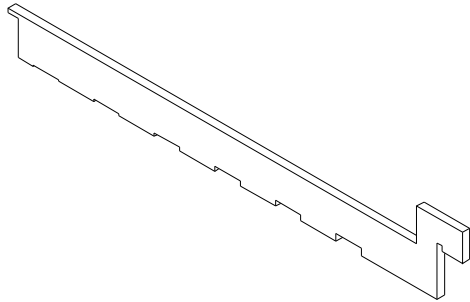
M 059



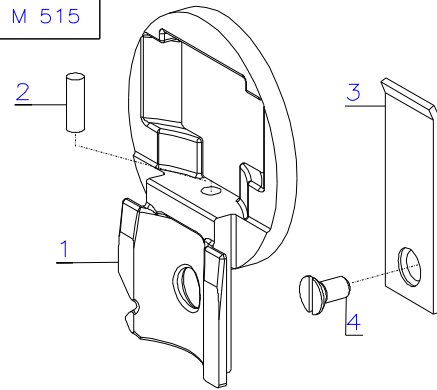
M 060



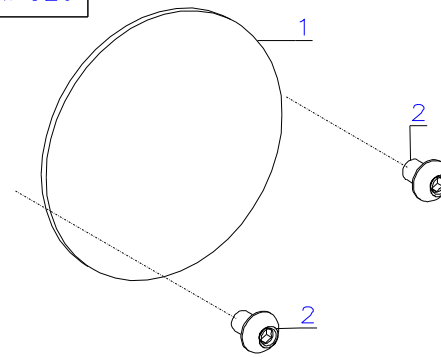
M 242



M 515



M 520

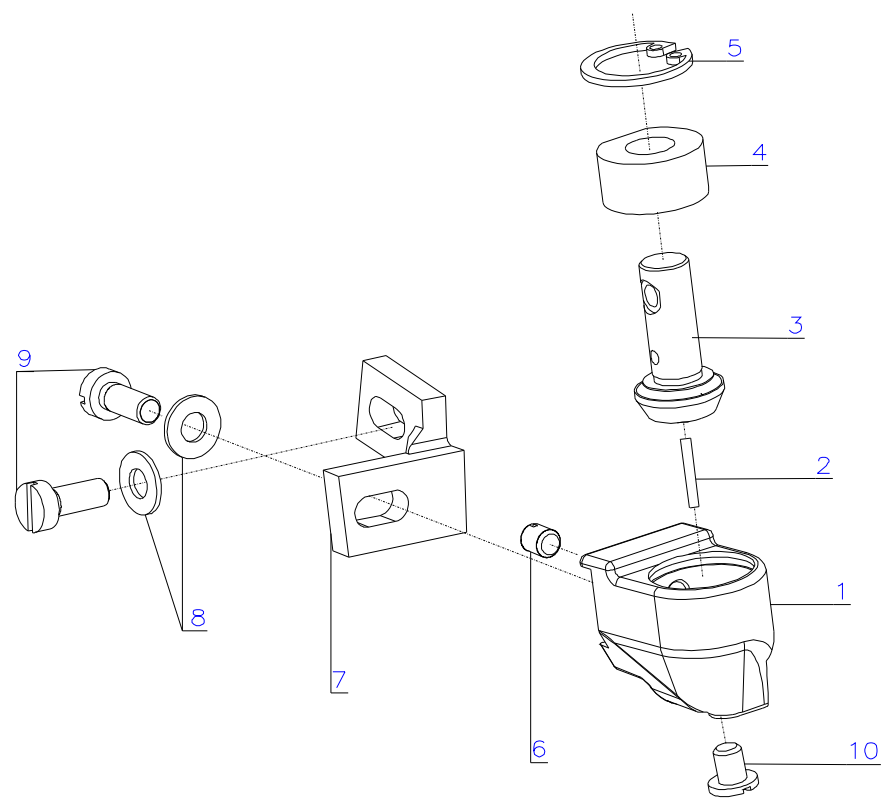


M 020 M 021 M 022 M 023 M 055 M 058 M 059 M 060 M 242 M 515 M 520

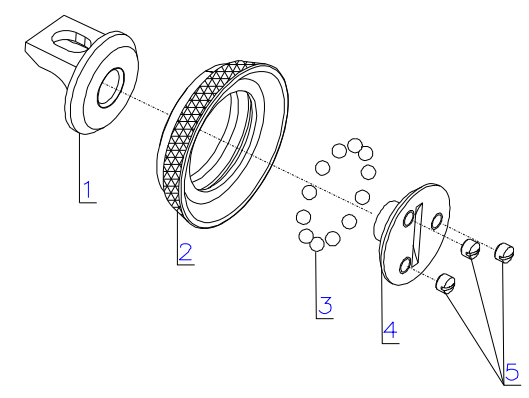
Pos. Det.	Dílce č. Part No.	Název	Denomination
M 020	.....S548 134013 .....	JEHLA 134 LR č. 80 .....	NEEDLE 134 LR No.80
M 021	.....S548 000311 .....	JEHLA 134 KKLR č. 130 .....	NEEDLE 134 KKLR No.130
M 022	.....S548 000320 .....	JEHLA 134 KKLR č. 160 .....	NEEDLE 134 KKLR No.160
M 023	.....S548 134001 .....	JEHLA 134 LR č. 100 .....	NEEDLE 134 LR No.100
M 055	.....S980 000055 .....	PROPOJOVACÍ KABEL .....	CONNECTING CABLE
M 058	.....S980 000058 .....	PODAVAČ 1,2 .....	FEEDING WHEEL 1.2
M 059	.....S980 000059 .....	PODAVAČ 0,6 .....	FEEDING WHEEL 0.6
M 060	.....S980 000060 .....	PODAVAČ 0,4 .....	FEEDING WHEEL 0.4
M 242	.....S980 000242 .....	SEŘIZOVACÍ MĚRKA .....	ADJUSTABLE GAUGE
M 515	.....S980 000515 .....	NOSIČ PODAVAČE .....	FEED CARRIER
1	.....S080 442670 .....	NOSIČ PODAVAČE .....	FEED CARRIER
2	.....S080 818712 .....	VIZ POS. S980 000515 .....	SEE S980 000515
3	.....S080 818712 .....	PŘÍLOŽKA .....	SPLICE
4	.....S080 126065 .....	ŠROUB .....	SCREW
M 520	.....S980 000520 .....	DÍLCE PRO STROJ BEZ ODSTŘIHU .....	PARTS FOR MACHINE WITHOUT
			TRIMMING
1	.....S080 814483 .....	VÍKO .....	COVER
2	.....S309 738406 .....	ŠROUB .....	SCREW

Pos. Det.	Dílce č. Part No.	Název	Denomination

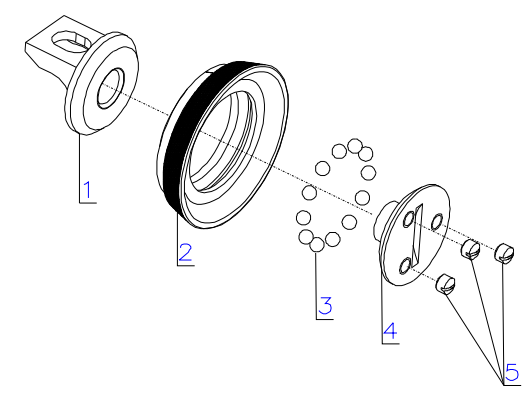
M 156



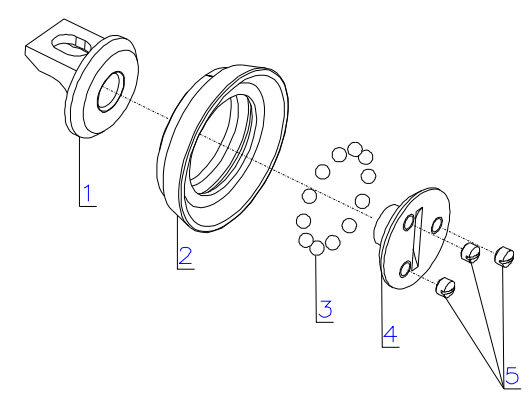
M 172



M 174

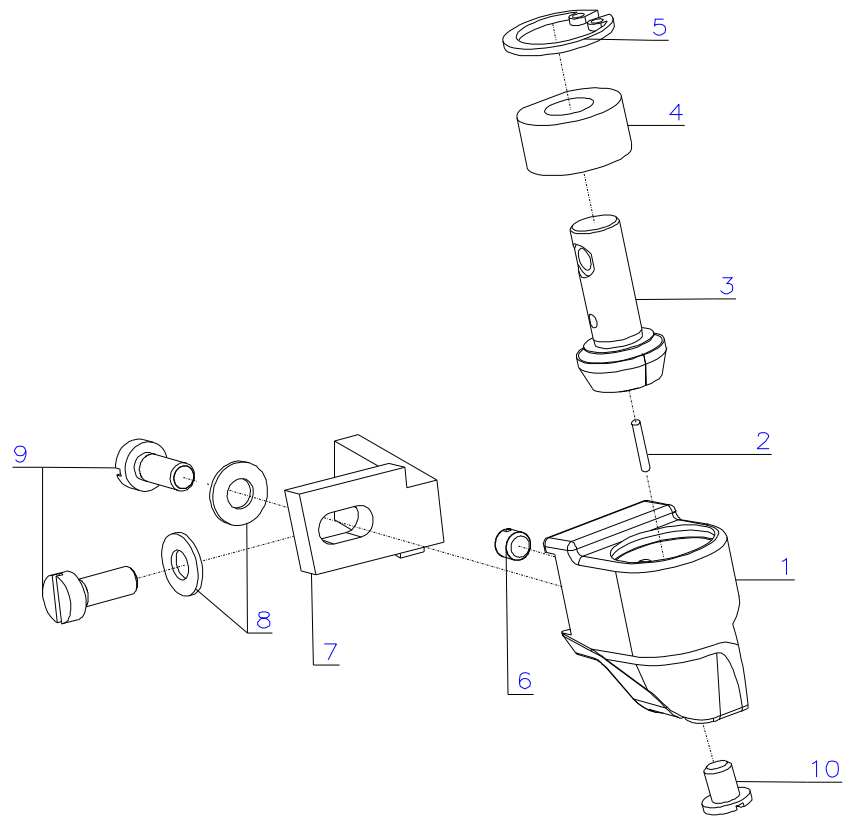


M 310

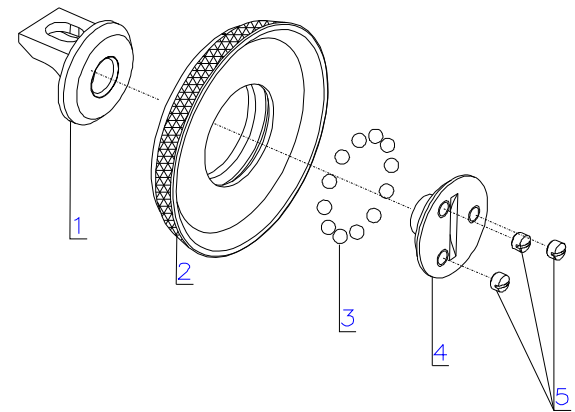




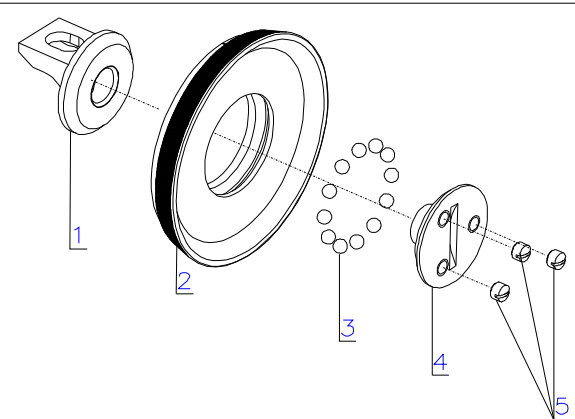
M 157



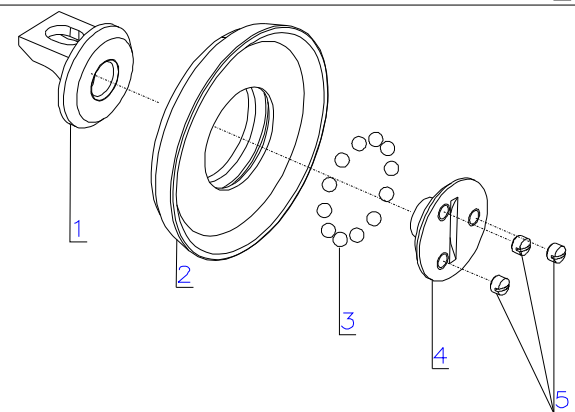
M 173



M 175

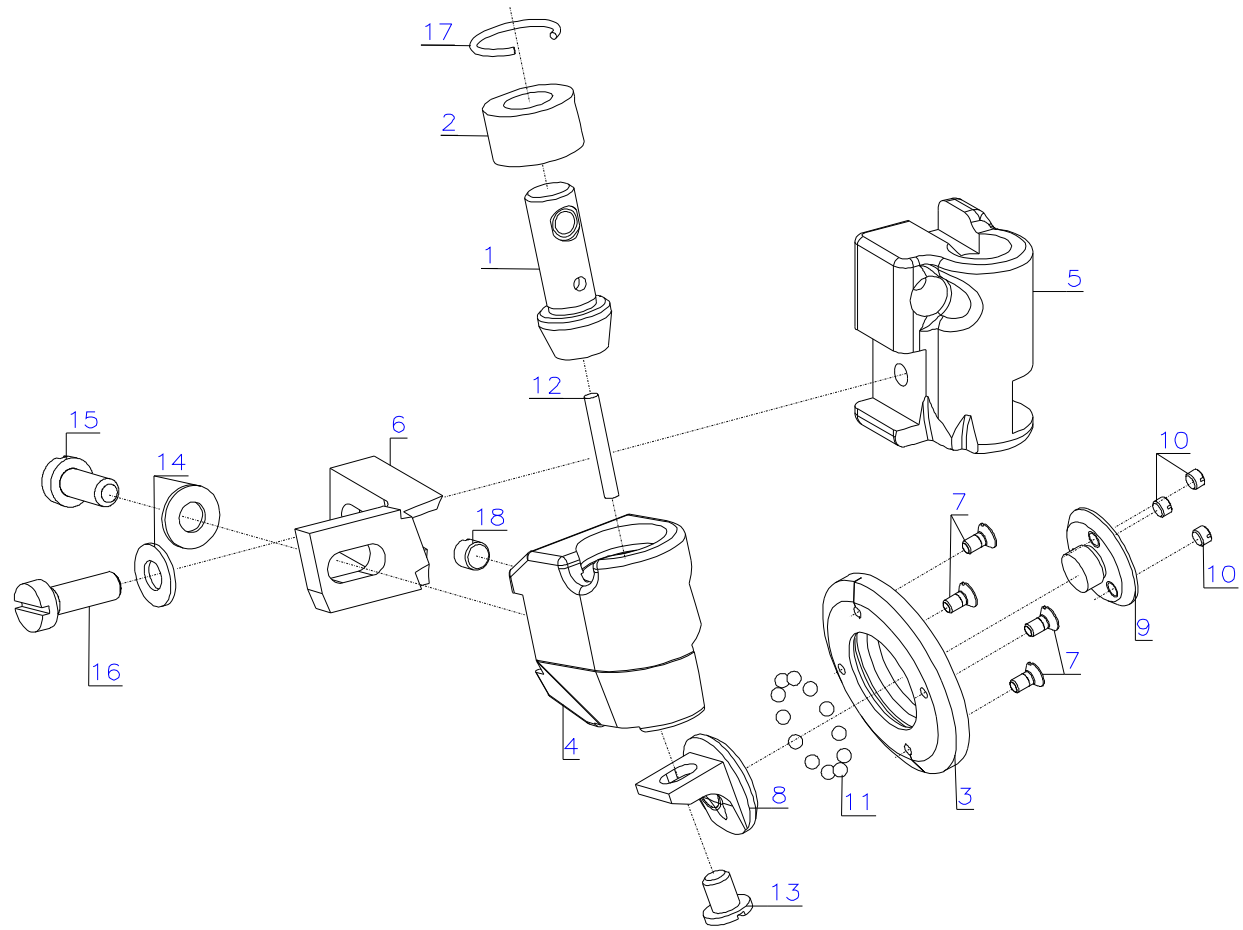


M 311

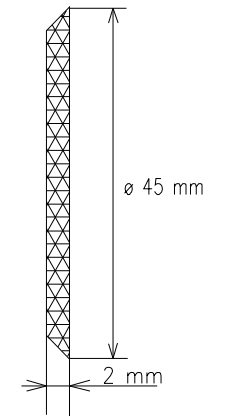
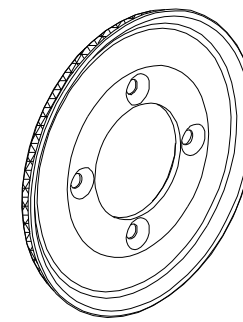




M 295



M 296



M 297

