



GLOBAL

FB 3600 series

Instruction & Parts manual

www.globalsew.com

info@globalsew.com

安全のために

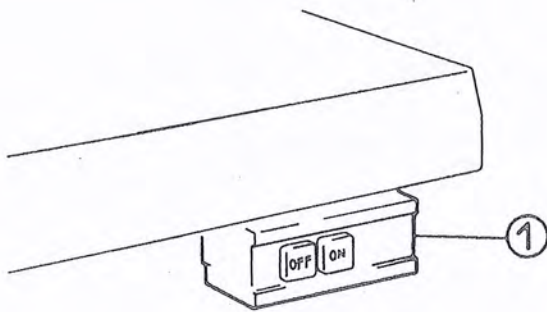
ミシン本体及び装置は、安全のために十分配慮してありますが、基本的な操作手順を守って、安全に作業して下さい。

- 安全のための装置や部品を取り外して使用することは、非常に危険ですので絶対に取り外して使用しないで下さい。
- ミシンを使用するときは、ミシンテーブルの上に道具や工具、その他縫製に必要な無いものを置かないで下さい。
- ミシンの点検や調節、掃除、糸通し、針の交換などをするときには、事故防止のため必ず電源を切って、ミシンペダルを踏んでもミシンが動かないことを確かめてから行なって下さい。

注

クラッチ式モーターをご使用の場合には、電源①を切った後もモーターは慣性で暫く回り続けます。この時不注意でミシンペダル②を踏むと不意にミシンが作動しますので危険です。

電源を切った後も、ミシンが停止するまでミシンペダル②を踏みつづけて下さい。



- ミシンテーブルを離れるときは、必ず電源を切して下さい。
- 停電したときは、必ず電源を切して下さい。
- いつも安全で快適にご使用頂くために、日常の保守点検を欠かさなよう、お願いいたします。



CAUTION

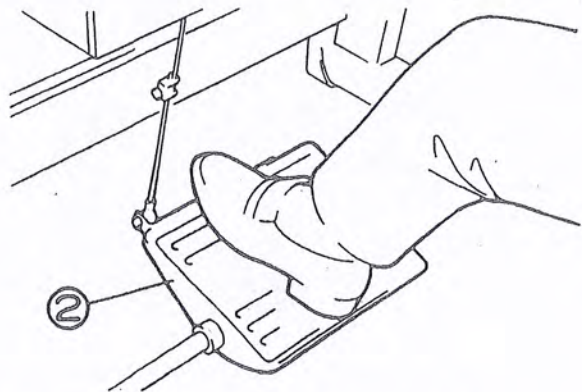
OBSERVE THESE SAFETY PRECAUTIONS

Though Pegasus takes the utmost care to produce safe sewing machines and devices, operators should follow these basic safety rules.

- To prevent accidents, do not remove safety devices or parts while operating the machine.
- Do not leave tools or other unnecessary objects on the machine table while operating the machine.
- Before maintenance, adjusting, cleaning, threading or replacing the needle, and to prevent accidents, be sure the power is turned off. Check that the machine will not operate when the pedal is pressed.

Note

In case a clutch type motor is used, it will keep on rotating by inertia after turning off power supply ①. If the machine pedal ② is stepped on inadvertently, it is dangerous because the machine will move unexpectedly. Keep on stepping on the pedal ② until the machine comes to a stop after turning off power supply.



- Turn the power off before leaving the machine table.
- In the event of a power failure, be sure to turn the machine off.
- Check that the machine is securely grounded.



为了安全

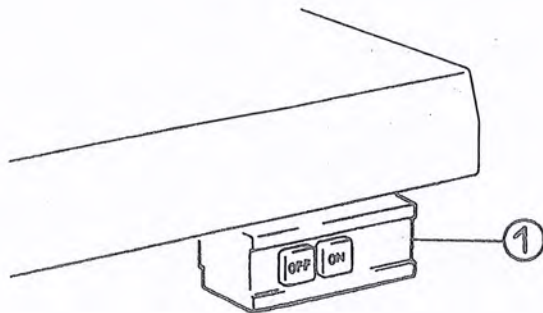
对于缝纫机本身及各种装置，我们充分考虑到它的安全性。请遵照基本的操作方法，安全的进行工作。

- 拆除为保证安全所设置的装置、零件的情况下使用，是非常危险的，请绝对不要拆除后使用。
- 缝纫机在使用时，请不要在缝纫机台板上放置工具及缝纫时不必要的物品。
- 在对缝纫机进行检修、调节、清扫、穿线、换针等时，为防止发生事故，务必请切断电源。在确认即使踩缝纫机踏板，缝纫机也不动之后，再进行操作。

注意

使用离合式马达的情况下，在关掉电源①后因惯性作用马达仍会继续旋转。这时如不注意踩动缝纫机踏板②时，缝纫机会突然动作，这是很危险的。

请在关掉电源后，仍继续踩动踏板②，直至缝纫机完全停下来为止。



- 在离开缝纫机台时，务必请关掉电源。
- 停电时也请务必关掉电源。
- 为了总是安全地、运转良好的使用缝纫机，日常的检点是不可缺少的。请予以注意。



ATENCIÓN

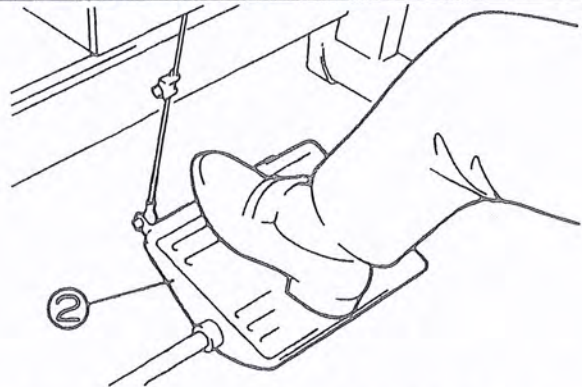
Tenga muy en cuenta estas normas de seguridad

Aunque Pegasus realiza todos los esfuerzos en fabricar máquinas seguras, es imprescindible que la persona que atiende la máquina observe estrictamente todas las normas de seguridad correspondientes.

- Para evitar accidente, no está permitido usar la máquina sin las tapas y los correspondientes dispositivos de protección.
- No deje ninguna herramienta ni otros objetos innecesarios en la mesa de la máquina durante la operación de la misma.
- El enhebrado, el cambio de las agujas, la limpieza de la máquina y los ajustes sólo deberán realizarse después de haber desconectado el motor. — En el caso de motores de embrague accionados mecánicamente, habrá que asegurarse de que la máquina no se pone en marcha al accionar el pedal.

Nota importante:

Los motores de embrague accionados mecánicamente, debido a la energía acumulada en la masa centrífuga, continúan marchando un cierto tiempo después de desconectarlos eléctricamente. El accionamiento involuntario del pedal durante ese tiempo, podría causar una marcha por inercia imprevista de la máquina, con el consiguiente peligro de lesiones de la operaria o de deterioros de la máquina. — Por esta razón, cuando se utilicen dichos motores, antes de realizar los trabajos arriba indicados y después de la desconexión eléctrica, habrá que accionar el pedal repetidamente hasta que la máquina deje de marchar.



- Antes de abandonar el puesto de trabajo, habrá que desconectar el motor.
- Cuando se corte la corriente, habrá que desconectar inmediatamente el motor.
- La máquina deberá estar conectada a tierra.

目次 CONTENTS

■ご使用前に BEFORE OPERATING	頁 PAGE
○給油 Lubrication	2
○手差し給油 Manual lubrication	3
○HR装置への給油 Filling the HR device with silicon oil	4
○糸の通し方 Threading	5
○糸通し図 (2・3本針) Threading diagram (2-3-needle)	6
○糸通し図 (4本針) Threading diagram (4-needle)	7

■ 試し縫い TEST SEWING	
○ 押エ圧力の調節 Presser foot pressure	8
○ 差動比の調節 Diff. feed ratio	9
○ 縫い目長さの調節 Stitch length	10
○ 糸調子の調節 Thread tension	11

■ご使用中の保全 MAINTENANCE DURING USE	
○ ミシンの掃除 Cleaning the machine	12
○ 針の取り替え Replacing the needle	13
○ オイル循環の点検 Checking the oil circulation	14
○ オイルエレメントの点検と交換 Checking and replacing the oil filter	15
○ オイル交換 Replacing the oil	16

目录 INDICE

■在使用之前 ANTES DE LA PUESTA EN MARCHA	頁 PAGINA
○供油 Lubricación	17
○手动给油 Lubricación manual	18
○给HR装置供油 Rellenado de los depósitos de aceite de silicona	19
○穿线的方法 Enhebrado	20
○穿线图 (2针.3针) Enhebrado (2-3 agujas)	21
○穿线图 (4针用) Enhebrado (4 agujas)	22

■ 试 缝 COSTURA DE PRUEBA	
○ 压脚压力的调节 Presión del prensatelas	23
○ 差动比的调节 Regulación del arrastre diferencial	24
○ 针脚长度的调节 Regulación del largo de puntada	25
○ 线状态的调节 Regulación de la tensión del hilo	26

■使用中的保养 MANTENIMIENTO	
○缝纫机的清扫 Limpieza de la maquina	27
○换针 Cambio de la aguja	28
○检查机油的循环 Control de la circulación del aceite	29
○油过滤器的检点与更换 Control y recambio del filtro de aceite	30
○换机油 Cambio de aceite	31

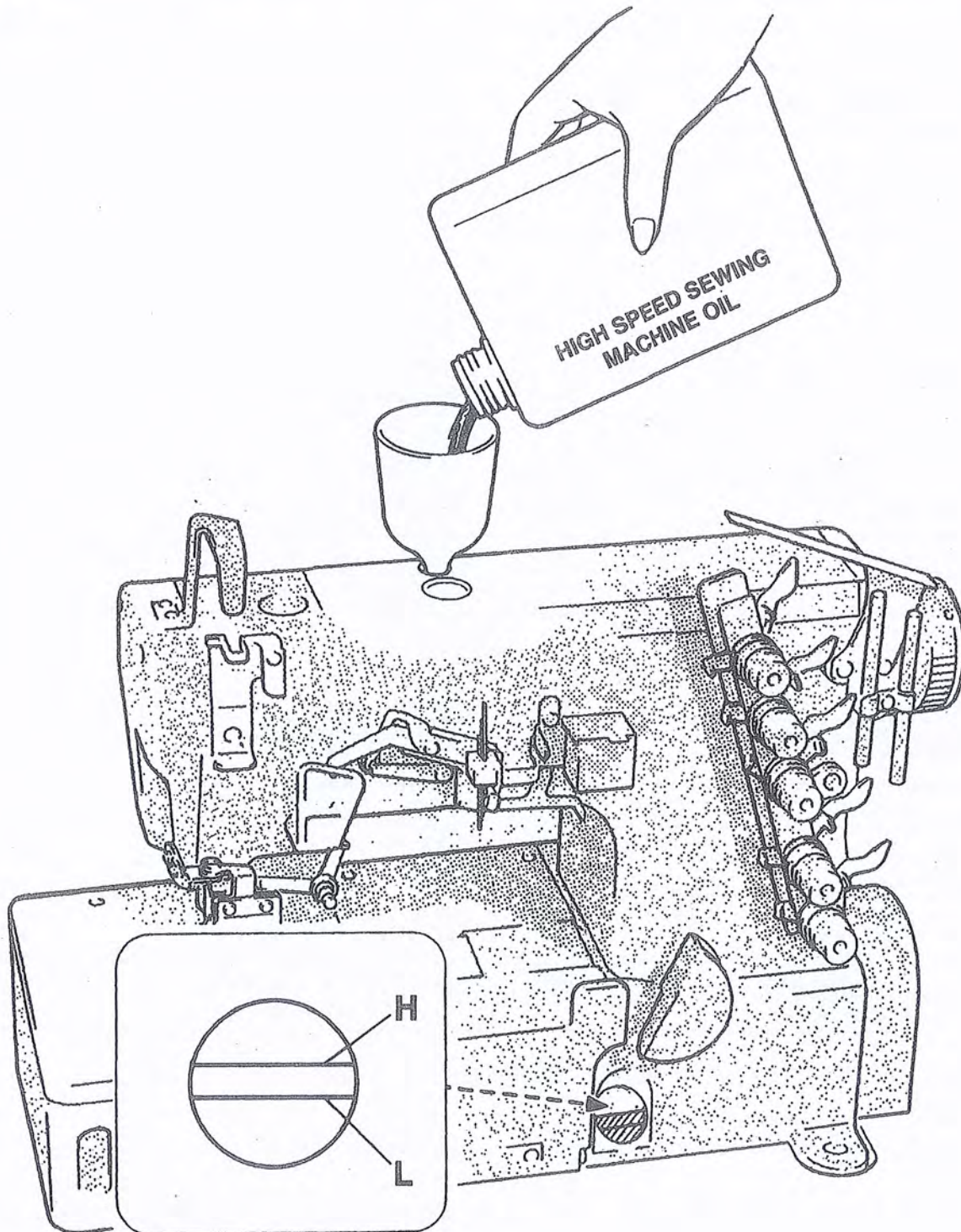
○調整基準表 調整標準參數表	Adjustment Dimensions VALORES DE AJUSTE	32-33
-------------------	--	-------

ご使用前に
BEFORE OPERATING

給油 Lubrication

油の量は、油面がH線とL線の間になるように入れてください。
油面がL線より下がった場合は、油を補給してください。

After filling the oil pan, the oil surface should lie between (H) and (L) lines.
Add oil, when the oil surface reaches or goes below (L).

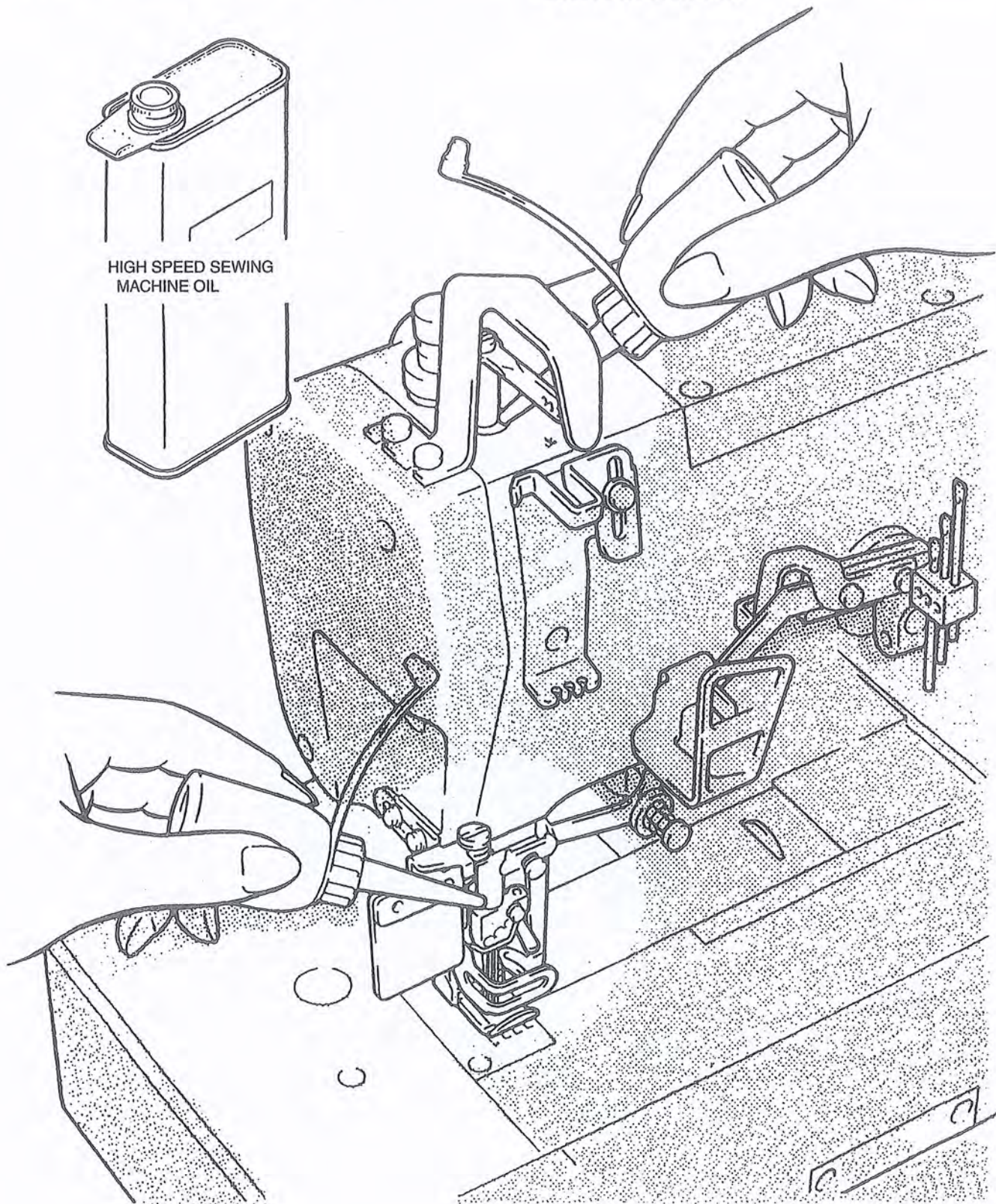


ご使用前に
BEFORE OPERATING

手差し給油 Manual lubrication

手差し給油は、はじめて使用するときと、暫く使
わなかったときに2-3滴給油してください。

Apply 2 or 3 drops of oil by hand when the
machine is used for the first time or has been left
unused for some time.



ご使用前に
BEFORE OPERATING

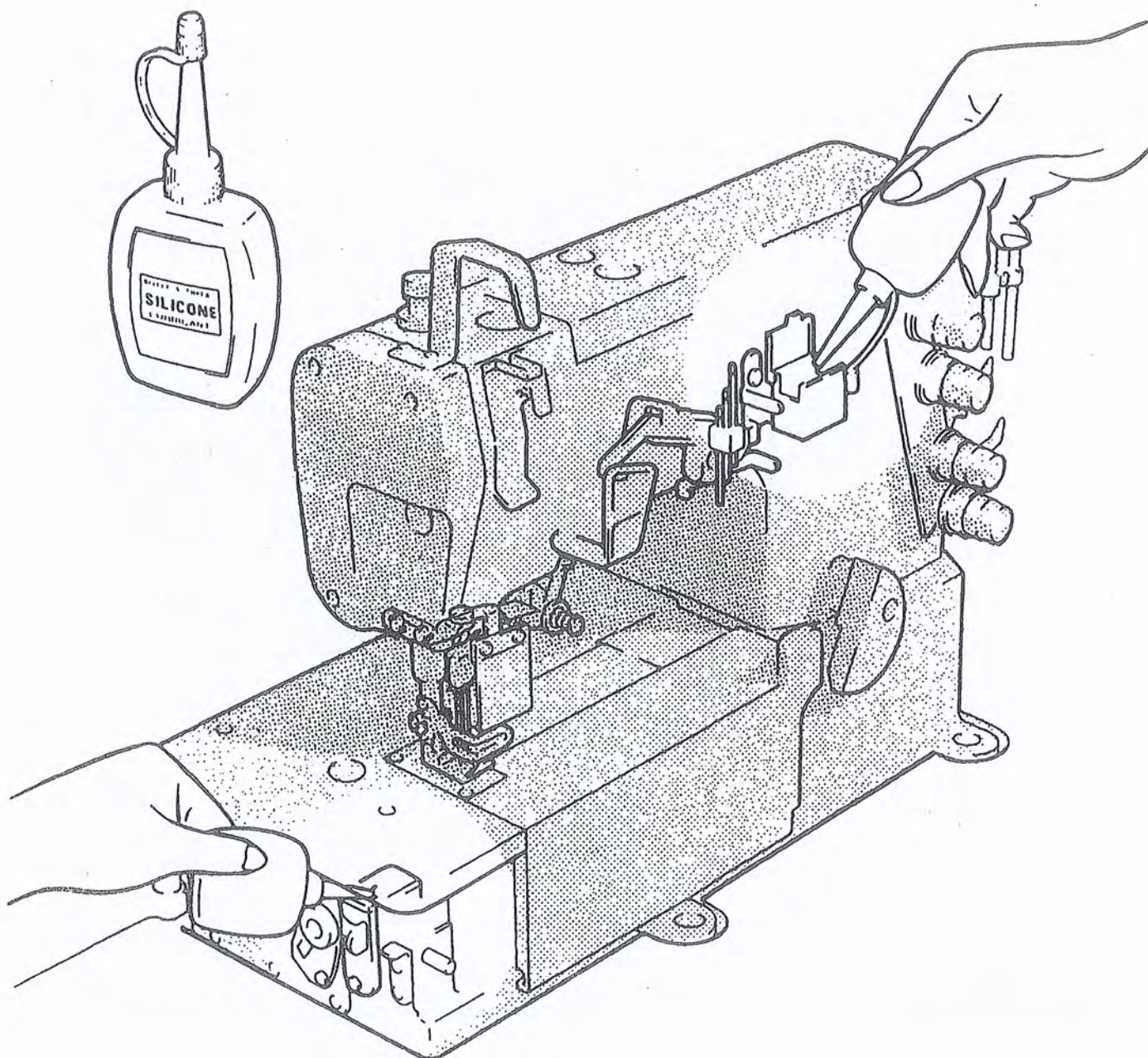
HR 装置への給油 Filling the HR device with silicon oil

糸切れ、地糸切れ防止のために、HR装置への給油は早めにしてください。

Fill the HR device with oil before it is too low in order to prevent needle thread breakage and fabric damage.

注：シリコンオイルは、当社指定のオイル（日本ユニカー株式会社 L45 (350)）をご使用ください。

Note: Use Pegasus recommended silicon oil.
(UNION CARBIDE CORPORATION)
UCC L - 45 (350)



ご使用前に
BEFORE OPERATING

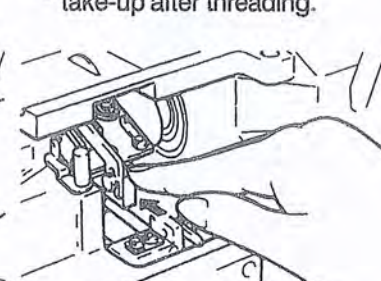
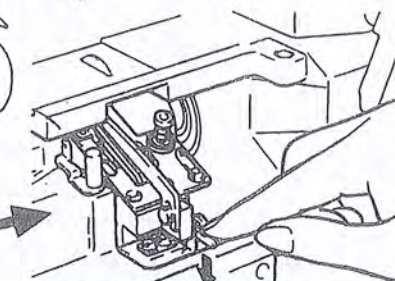
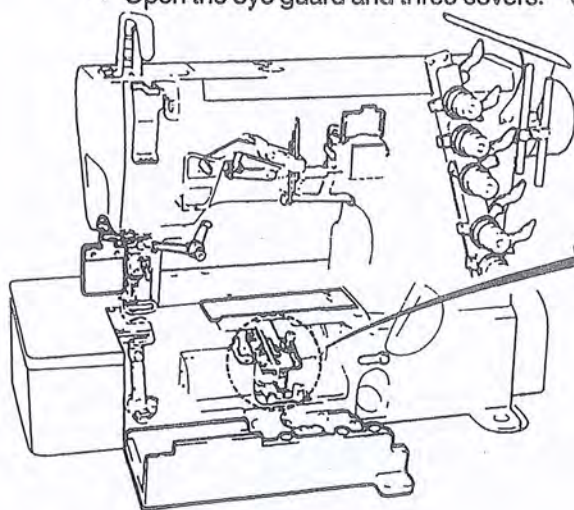
糸の通し方

Threading

① アイガードとカバー(3ヶ所)を開けてください。
Open the eye guard and three covers.

② 押す。
Press down.

④ 糸を通した後、押し戻す。
Replace the looper thread take-up after threading.



下糸線りが手前に出ます。
The looper thread take-up comes out.

あらかじめ通してある糸に縫製用の糸を結んでください。



③ Knot the preset thread and the thread being used together to thread the machine.

針糸
糸の結び目を針の手前まで引き出し、一旦結び目を切り落としてから改めて針に通し直してください。

Needle thread
Trim the knots off neatly before passing through the eye of the needle to rethread.

ミシンに糸が通っていない場合は、糸通し図を見て正しく糸を通してください。(6・7頁)

Be sure to thread the machine correctly by referring to the threading diagram. (See P.6-7)

⑤
⑥
ルーパー糸、上飾り糸
結び目が出てくるまで糸を引き出してから、先端をハサミで切り揃えてください。

Looper thread, Top cover thread
Trim the knots off neatly after passing through the eye of the looper.

ご使用前に
BEFORE OPERATING

糸の通し図

Threading diagram (2·3-needle)

①

伸びの大きい糸を使用する場合、
破線①

Broken lines ①
For more stretchable thread

通常は実線

Solid lines
for ordinary thread

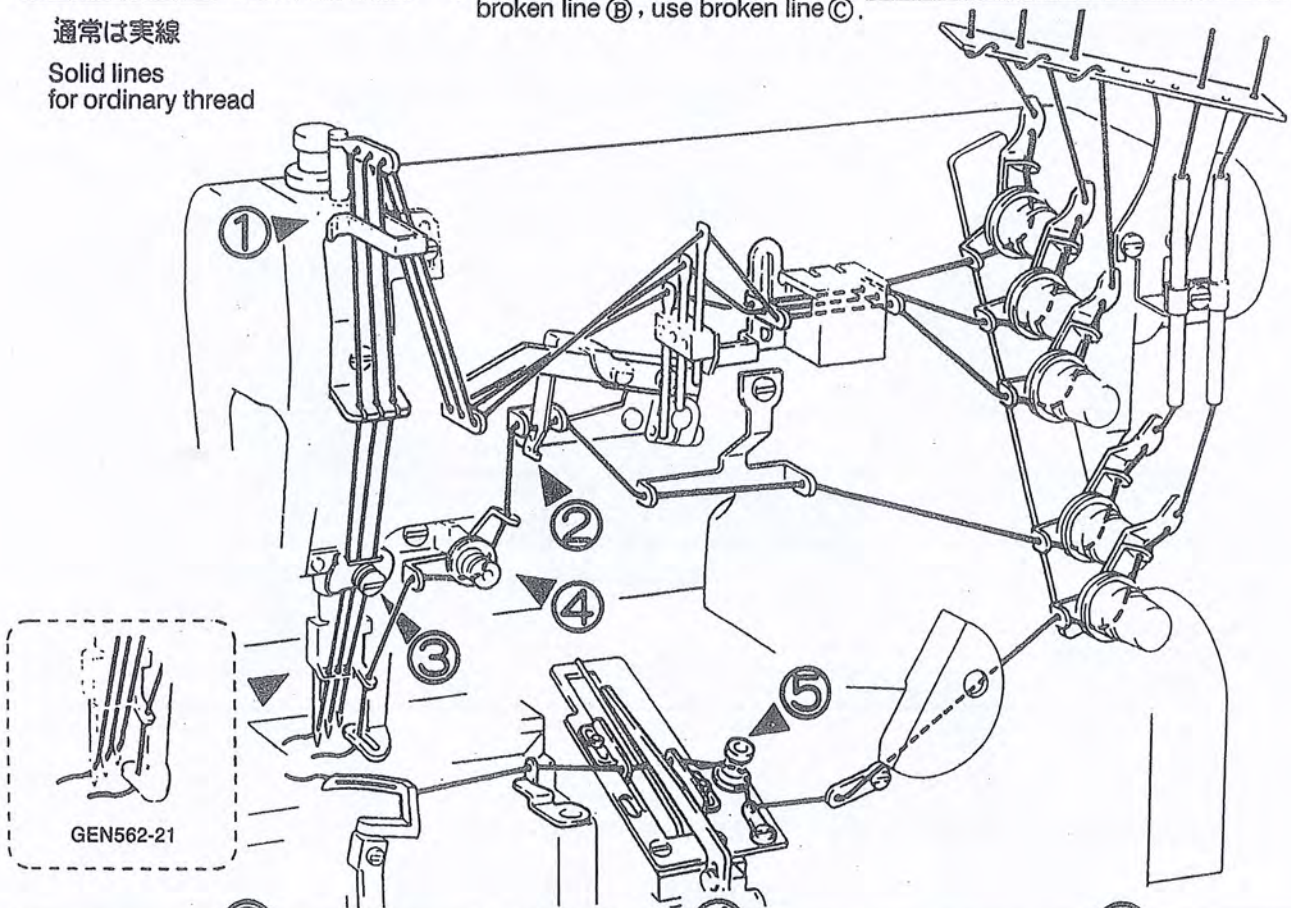
②

飾り糸がゆるみすぎる場合=②
②に通してもゆるみすぎる場合=③

If the top cover thread is too loose, use broken line ②.
If the top cover thread is still too loose after threading with broken line ②, use broken line ③.

飾り糸がしまりすぎる場合=④

If the top cover thread is too tight, use broken line ④.



③

伸びの大きい糸を通す場合
For more stretchable threads

伸びの小さい糸を通す場合
For less stretchable threads

④

伸びの大きい糸を通す場合、破線④

Broken lines ④
For more stretchable thread

ご使用前に
BEFORE OPERATING

糸の通し図 (4本針)

Threading diagram (4-needle)

①

伸びの大きい糸を使用する場合、破線①
Broken lines ①
For more stretchable thread

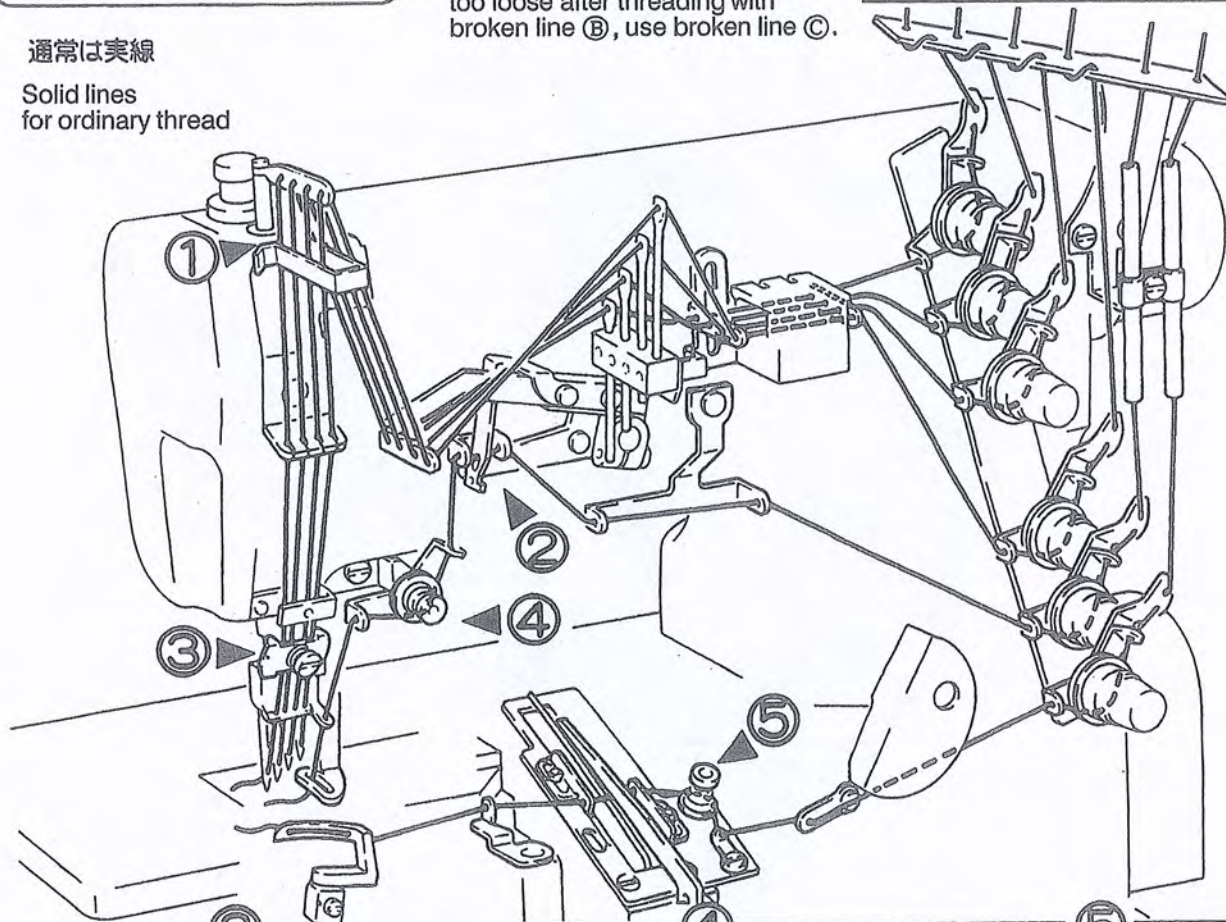
②

飾り糸がゆるみすぎる場合=②
②に通してもゆるみすぎる場合=③
If the top cover thread is too loose, use broken line ②.
If the top cover thread is still too loose after threading with broken line ②, use broken line ③.

飾り糸がしまりすぎる場合=④
If the top cover thread is too tight, use broken line ④.

通常は実線

Solid lines
for ordinary thread



③

伸びの大きい糸を通す場合
For more stretchable threads

伸びの小さい糸を通す場合
For less stretchable threads

④

伸びの大きい糸を通す場合、破線④
Broken lines ④
For more stretchable thread

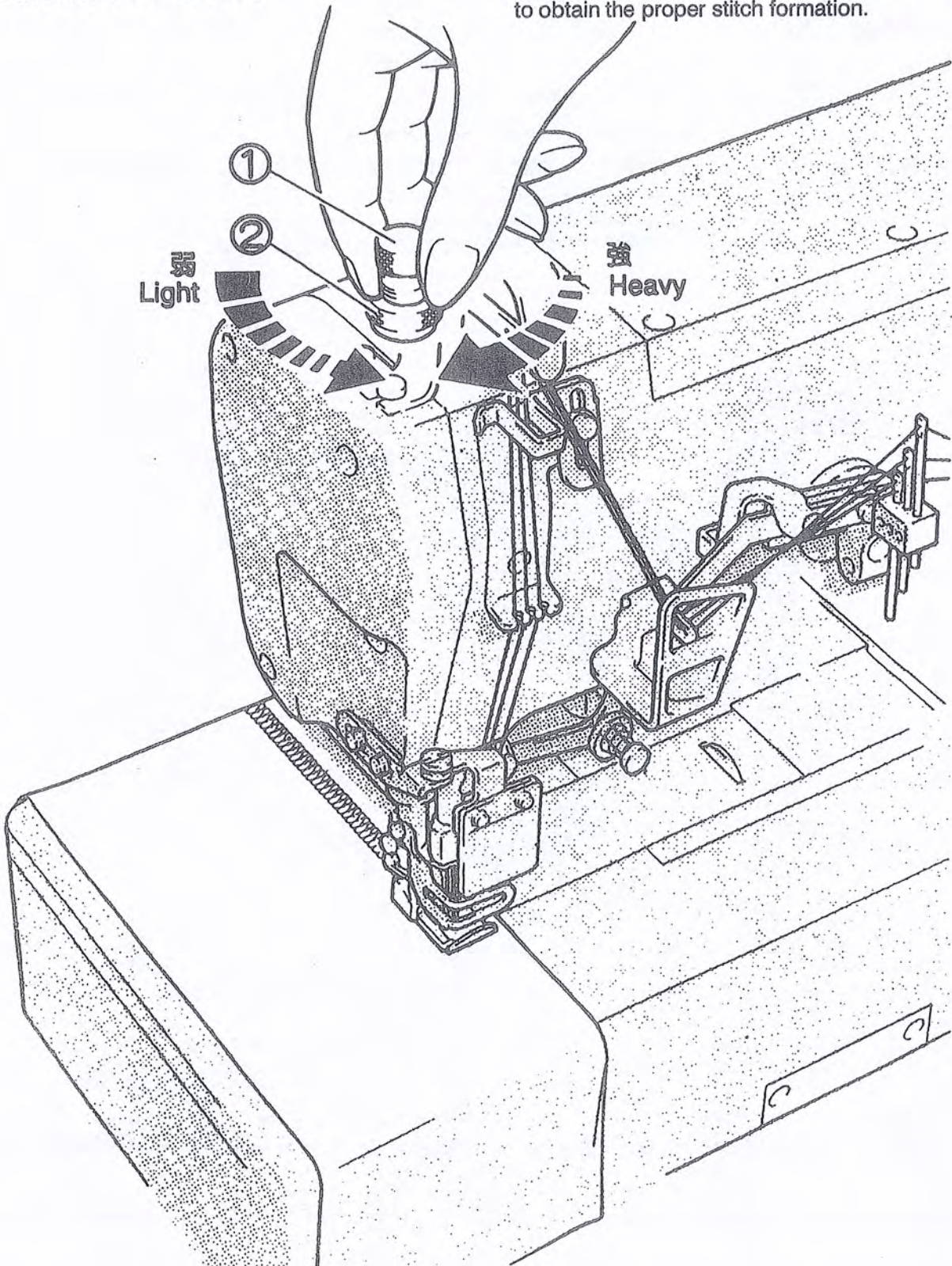
⑤

試し縫い
TEST SEWING

押工圧力の調節 Presser foot pressure

押工圧力は、①ナット弛めて②ネジを回して調節してください。安定した縫い目が得られる範囲で、できるだけ弱くしてください。

Loosen adjusting ① nut and turn adjusting screw ② to adjust the presser foot pressure. It should be as light as possible, yet be sufficient to obtain the proper stitch formation.

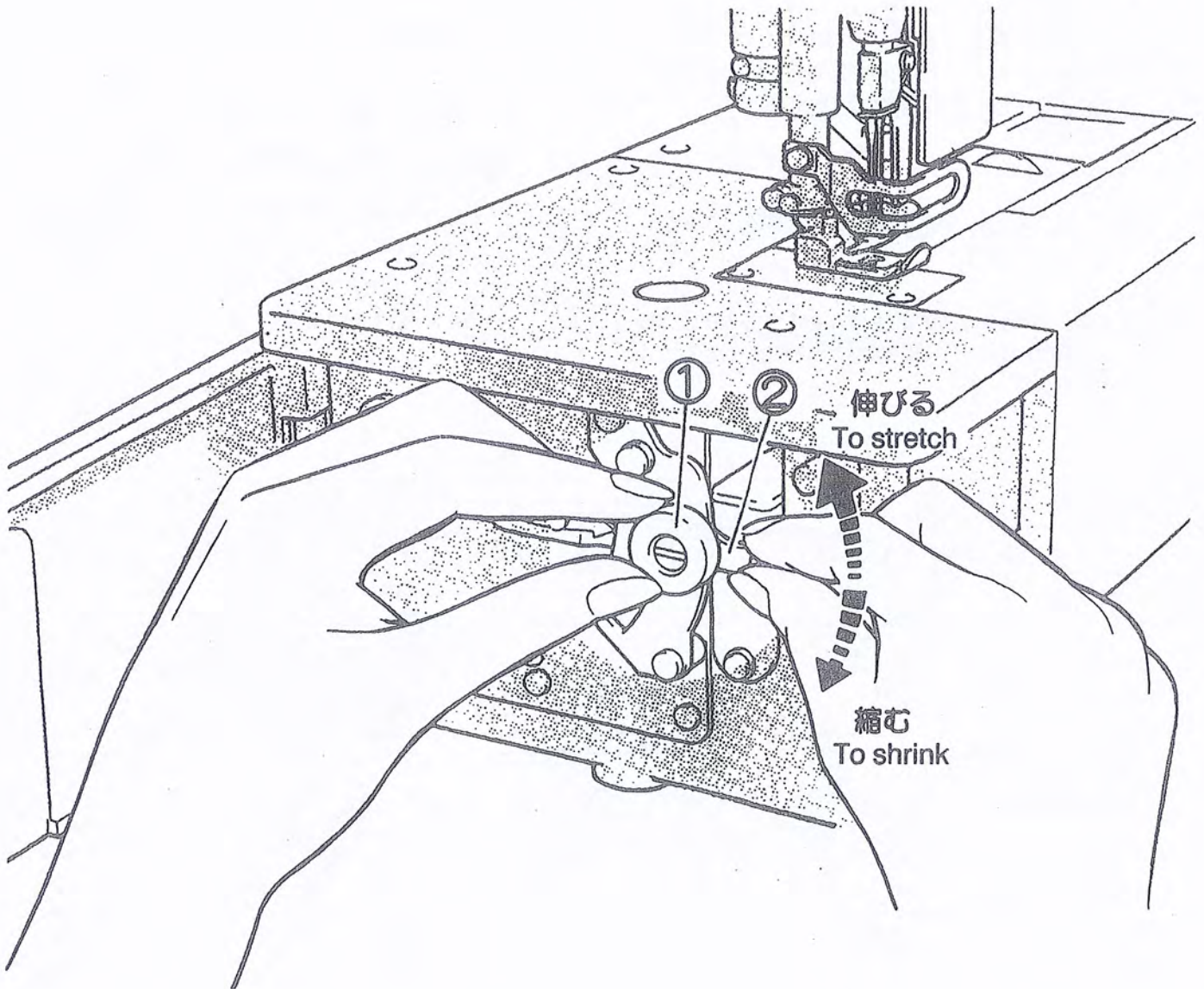


試し縫い
TEST SEWING

差動比の調節 Diff. feed ratio adjustment

差動比は、①ナットを弛めてから、②レバーを上
下に動かして調節し、①ナットを締めてください。

Loosen nut ① and move the lever up ② and down
to obtain the correct differential feed ratio, then
tighten nut ①.



試し縫い
TEST SEWING

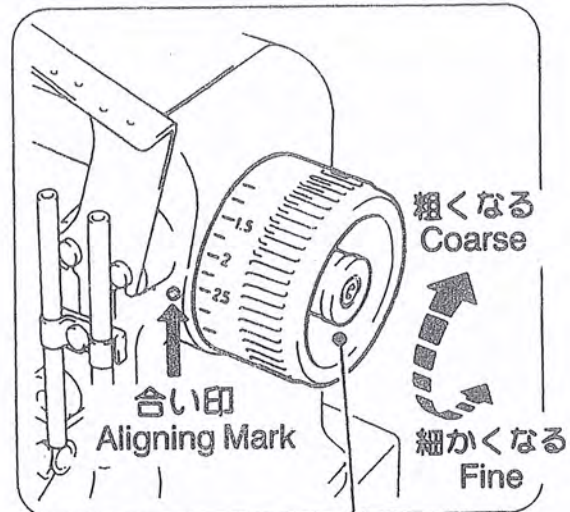
縫い目長さの調節 Stitch length adjustment

- ①プッシュボタンを押したまま、ハンドホイールを回すとプッシュボタンが一段奥に入ります。
- ②プッシュボタンを押したまま、ハンドホイールを回して合い印に希望する目盛を合わせてください。

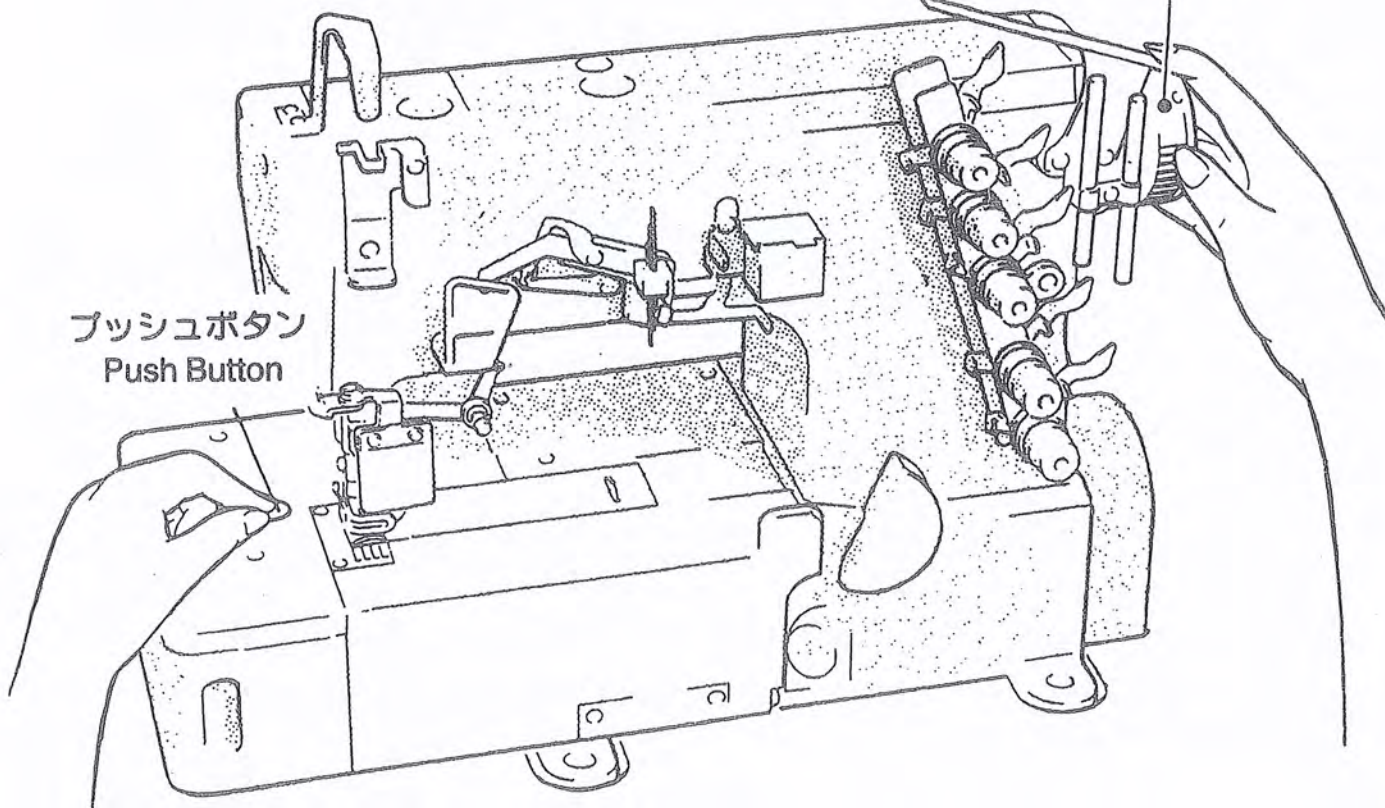
While pressing the push button, turn the handwheel to seek the position at which the push button goes further into the depth. Then, keeping the push button pressed, turn the handwheel and set the desired scale to the aligning mark.

注：縫い目長さの調節は必ず差動比の調節の後に、行ってください。

Note: Stitch length adjustment must only be made after the differential feed ratio has been changed.



ハンドホイール
Handwheel

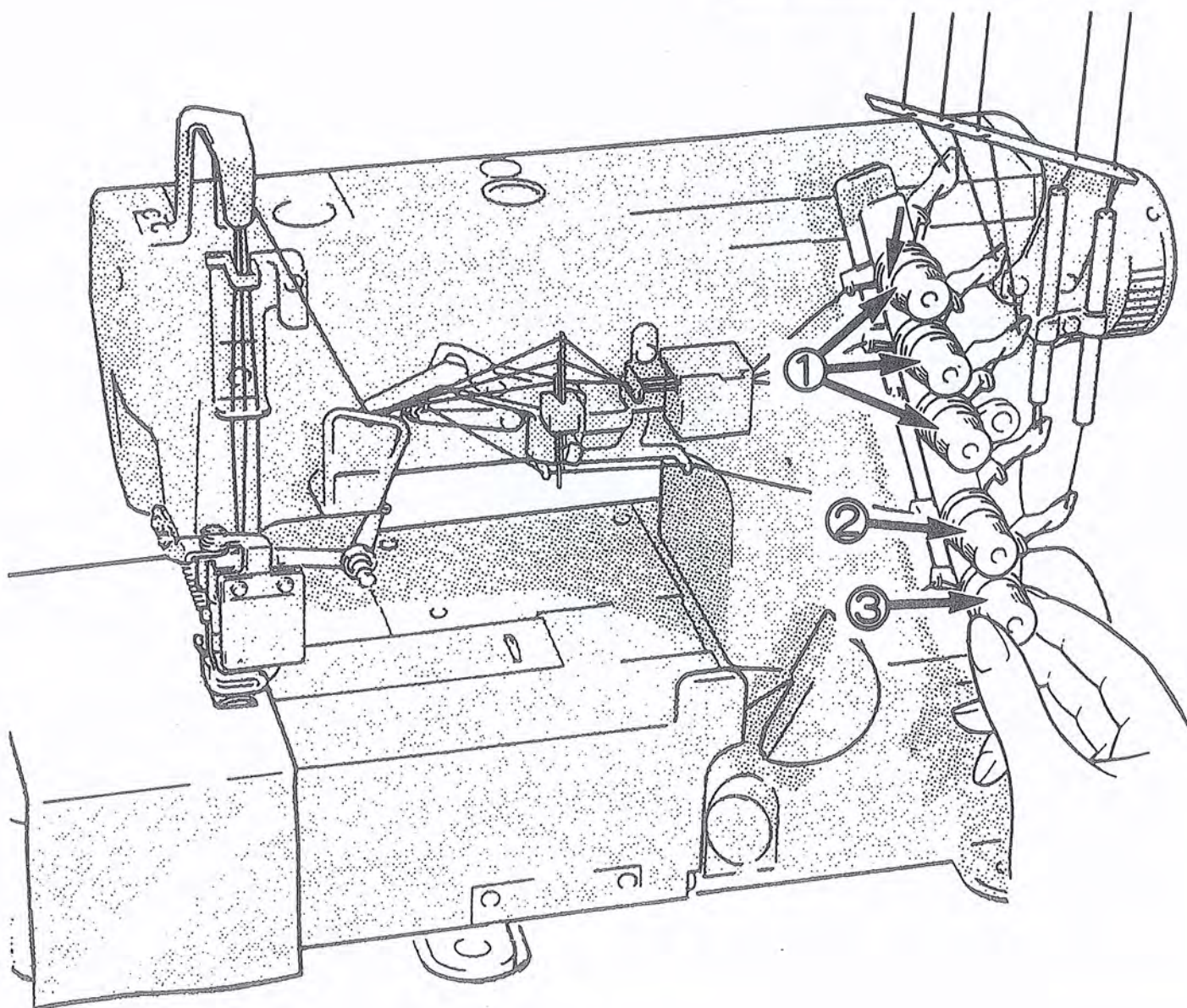
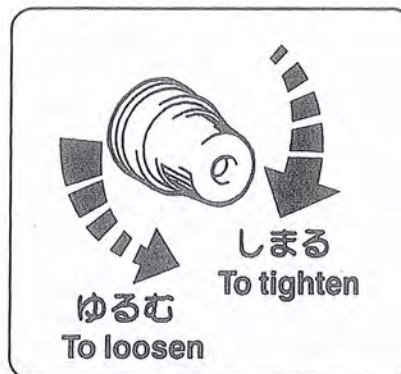


試し縫い
TEST SEWING

糸調子の調節 Thread tension

糸調子は針糸調子ナット①、上ルーパー調子ナット②、ルーパー糸調子ナット③で調節してください。

Make tension adjustments with the needle thread knob ①, top cover thread knob ②, and looper thread knob ③.

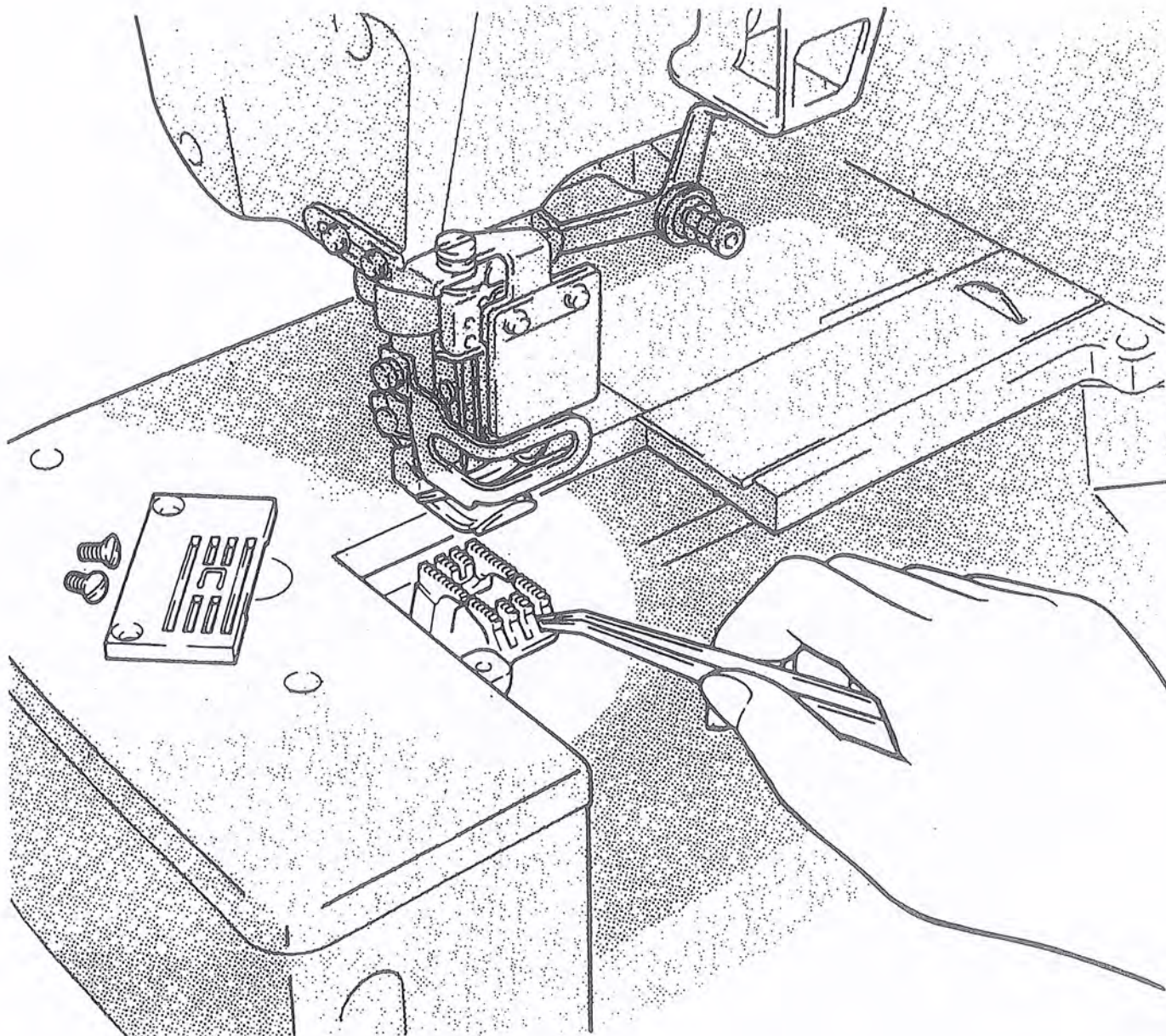


ご使用中の保全
MAINTENANCE
DURING USE

ミシンの掃除 Cleaning the machine

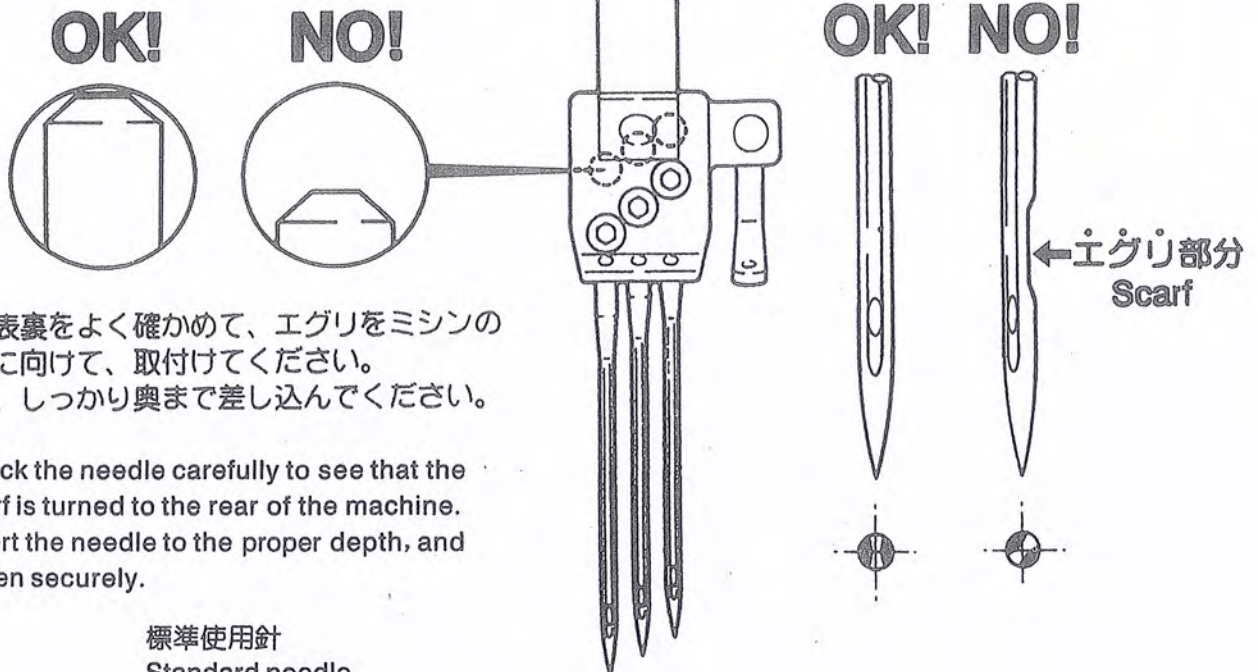
ミシンの掃除は針板の溝及び送り歯の周辺を主に。

Mainly the slots of the needle plate and the feed rows should be cleaned.



ご使用中の保全
 MAINTENANCE
 DURING USE

針の取り替え Replacing the needle

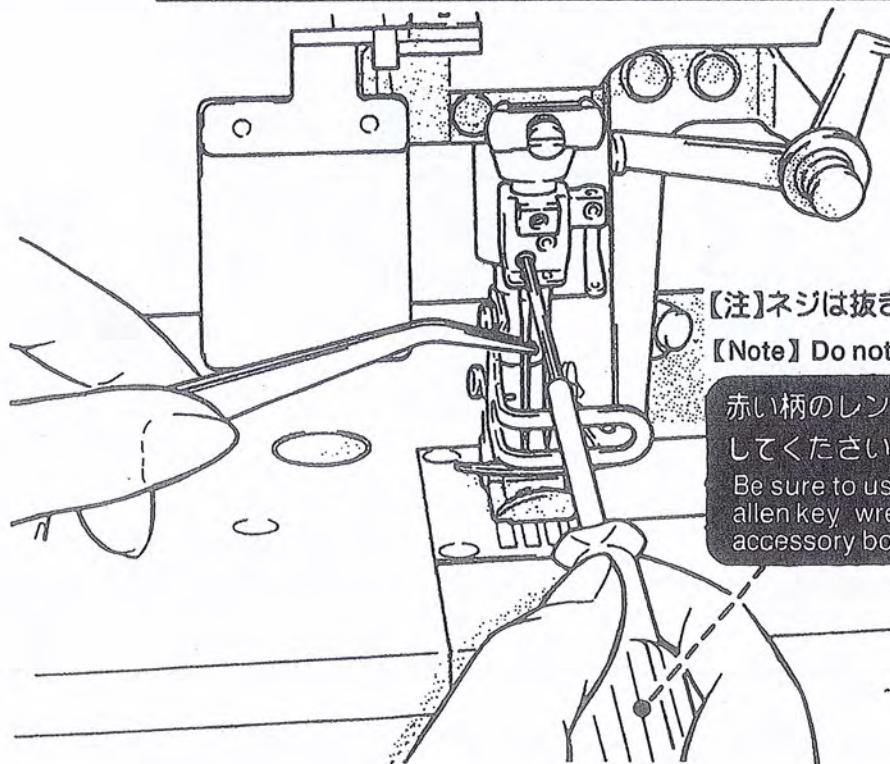


針の表裏をよく確かめて、エグリをミシンの後方に向けて、取付けてください。針は、しっかり奥まで差し込んでください。

- *Check the needle carefully to see that the scarf is turned to the rear of the machine.
- *Insert the needle to the proper depth, and fasten securely.

標準使用針
 Standard needle

		針のサイズ NEEDLE SIZE	
		2本針 2-needle	3本針 3-needle
オルガン、 Organ	UY128GAS UY128GAS	# 9	# 10
シュメッツ Schmetz	UY128GAS UY128GAS		



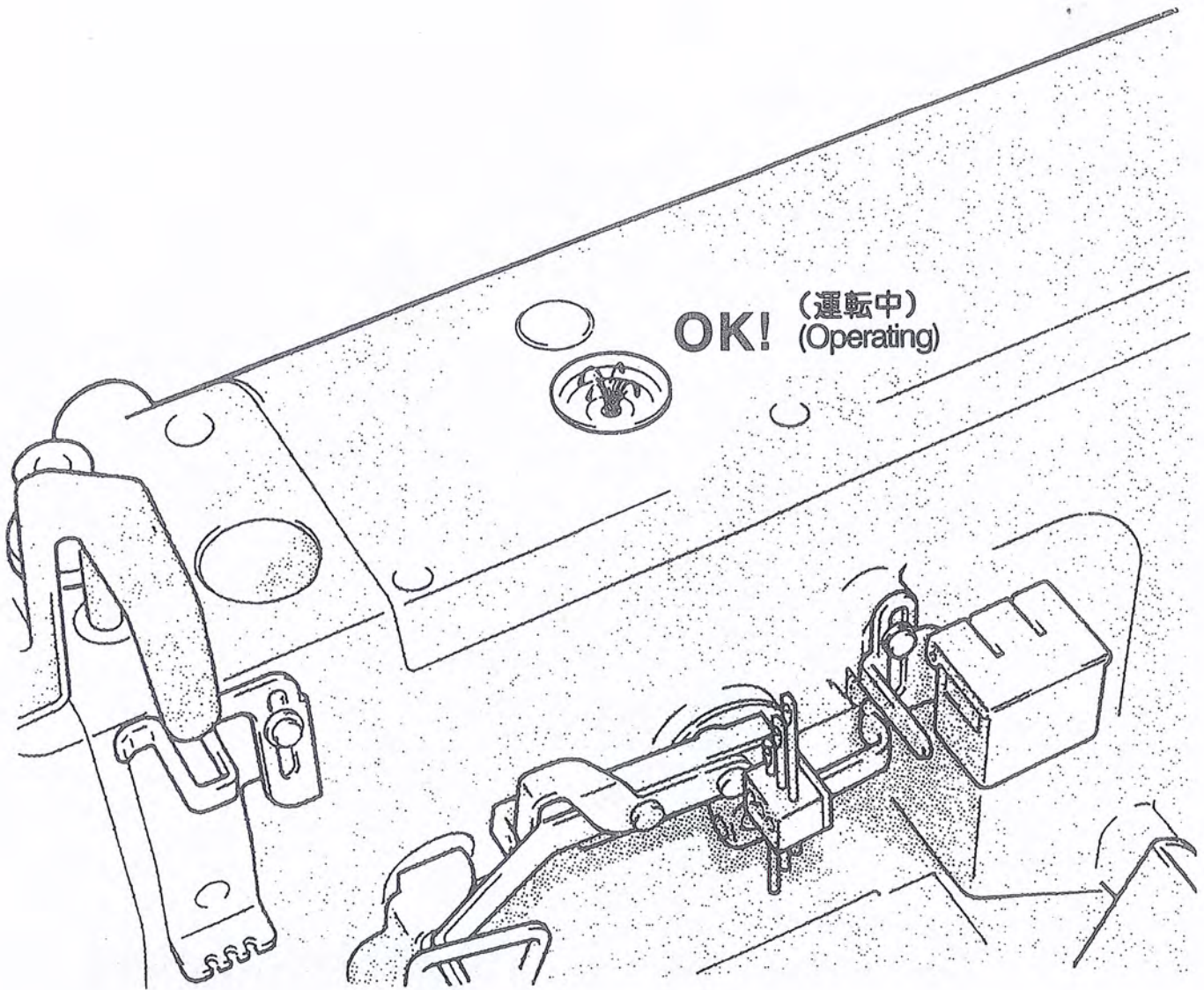
【注】ネジは抜き取らないでください。
 【Note】 Do not remove the screw.

赤い柄のレンチ（付属品）を使用してください。
 Be sure to use the red-handled allen key wrench packaged in the accessory box.

ご使用中の保全
MAINTENANCE
DURING USE

オイル循環の点検

Checking the oil circulation

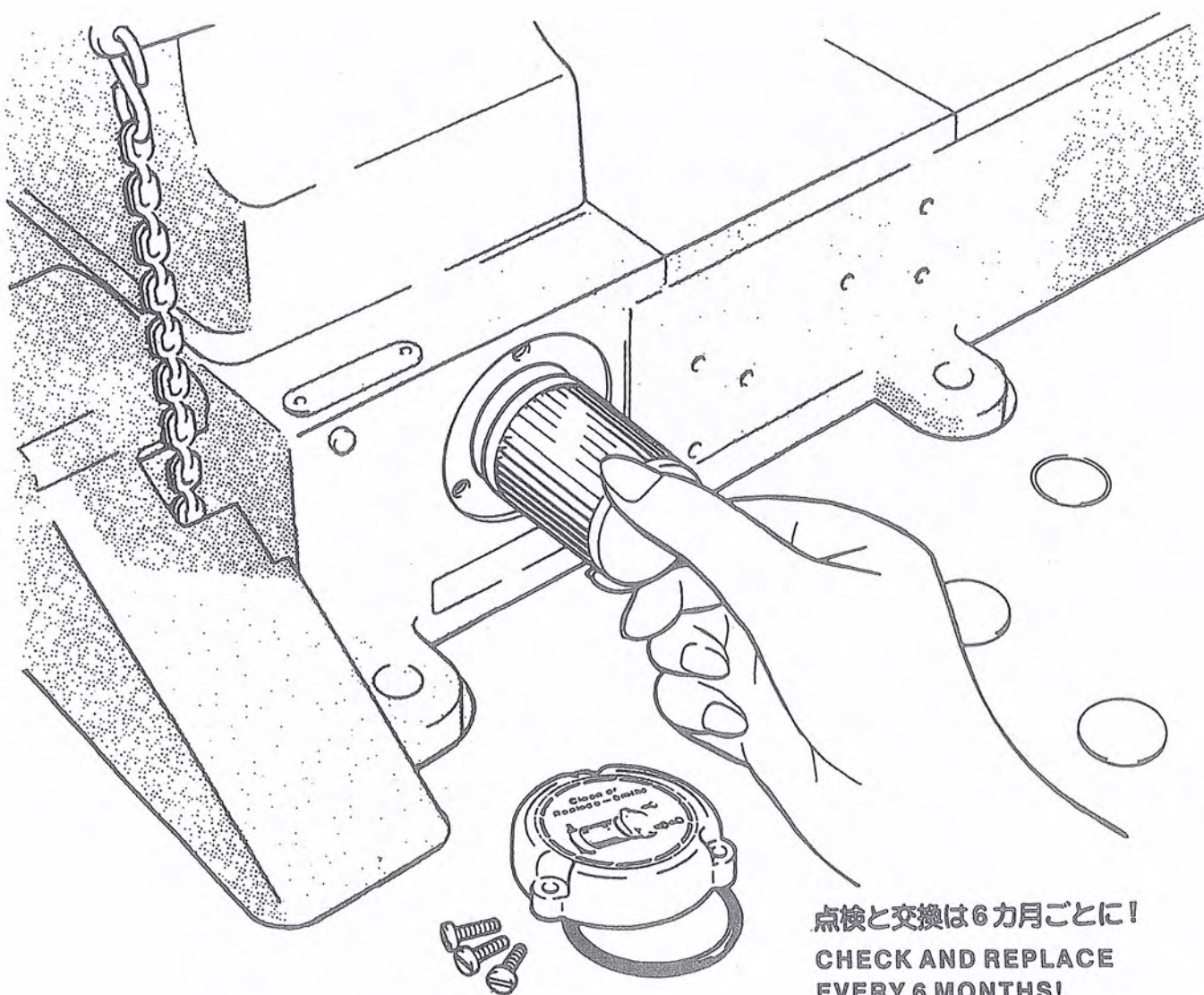


ご使用中の保全
MAINTENANCE
DURING USE

オイルエレメントの点検と交換 Checking and replacing the oil filter

オイルエレメントは、6カ月ごとにはずして点検
または、交換してください。

Check and replace the oil filter every six months.



点検と交換は6カ月ごとに！
CHECK AND REPLACE
EVERY 6 MONTHS!

注：UT装置付ミシンのときは、ソレノイドのブラケットをはずしてください。
NOTE: On machines fit with a UT Device, remove the solenoid bracket.

ご使用中の保全
MAINTENANCE
DURING USE

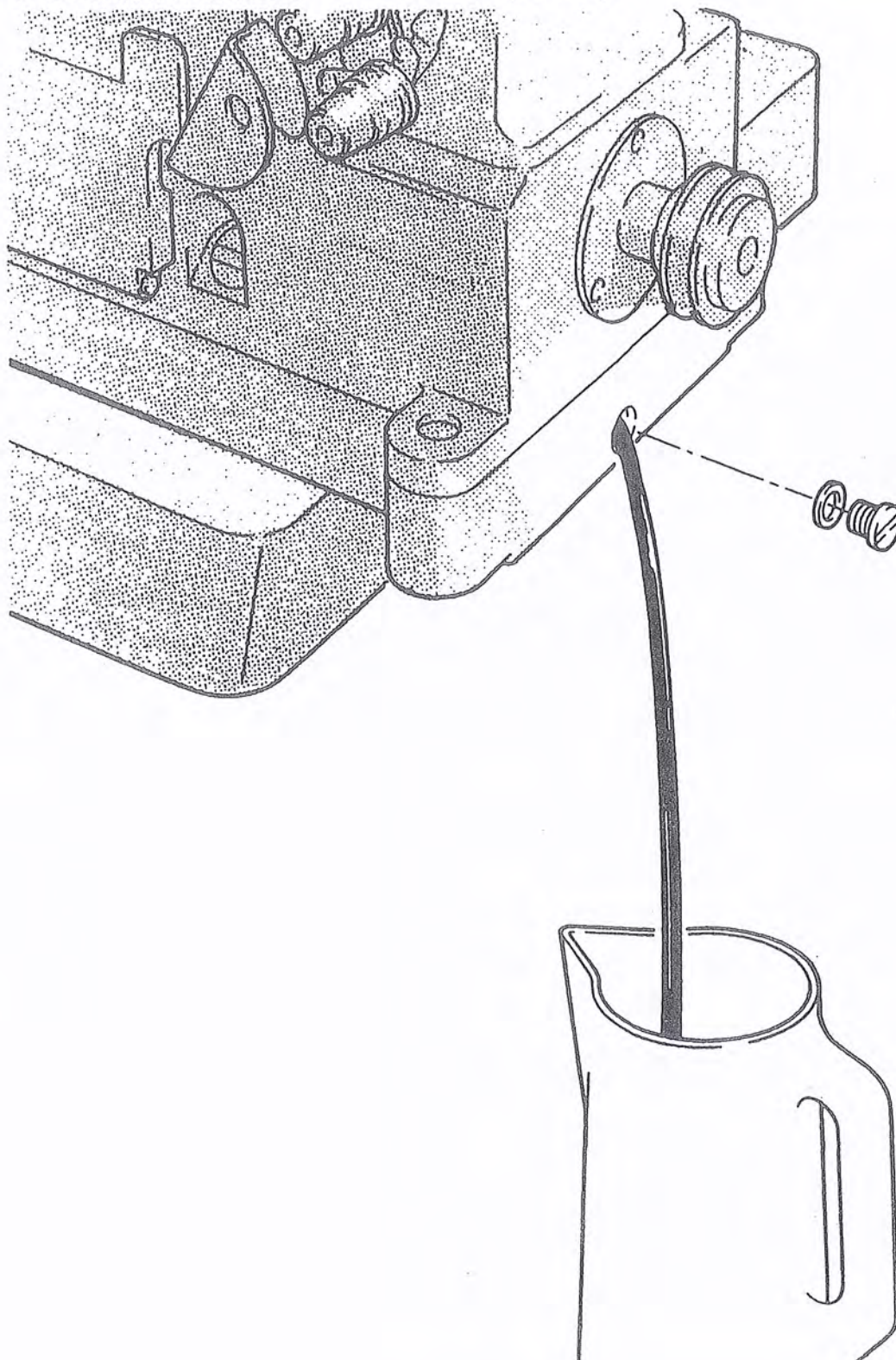
オイル交換 Replacing the oil

オイルは、使いはじめてから1カ月目と、その後は6カ月ごとに交換してください。

Replace the oil one month after the first use and every six months thereafter.

給油は2ページを参照してください。

(See P.2)



在使用之前

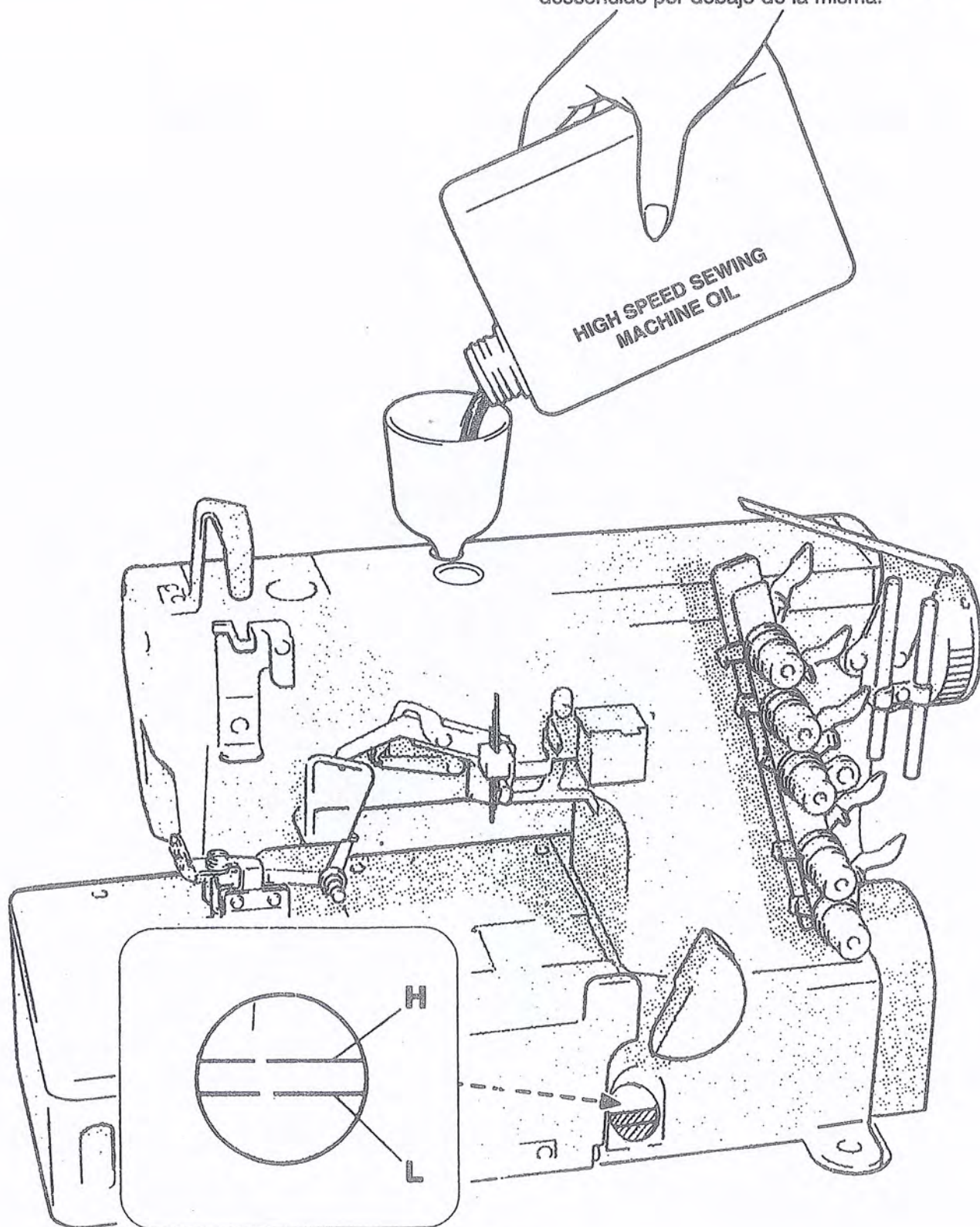
ANTES DE LA PUESTA
EN MARCHA

供油

Lubricación manual

加油量是使油面于H线与L线之间为好。
当油面低于H线时，就要及时补充机油。

Después de haber rellenado de aceite, la punta del indicador del nivel de aceite deberá estar entre las marcas (H) y (L)
Rellene de aceite cuando el indicador del nivel de aceite haya alcanzado la marca (L) o haya descendido por debajo de la misma.



在使用之前

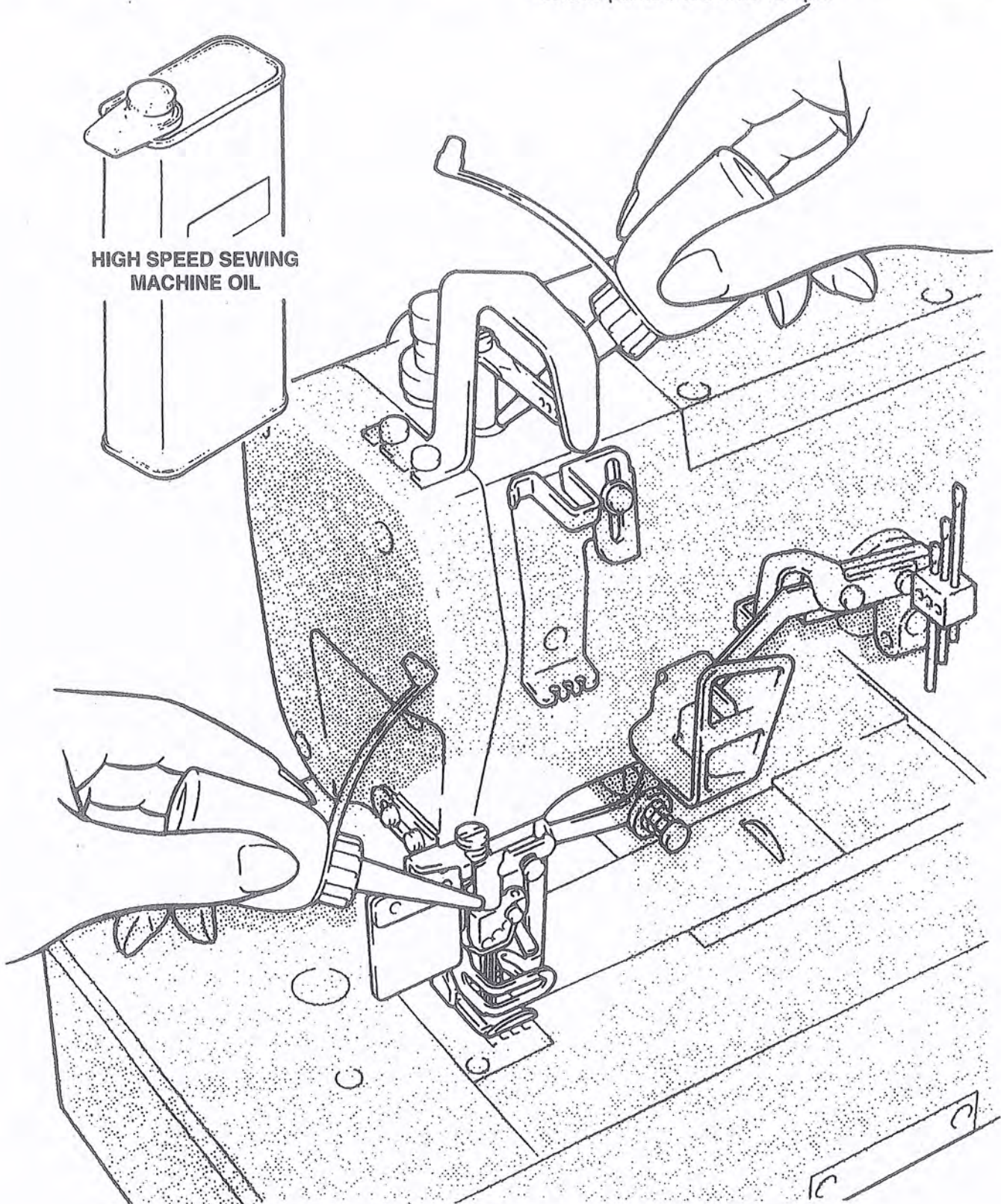
ANTES DE LA PUESTA
EN MARCHA

手动给油

Lubricación manual

手动给油是在缝纫机最初开始使用时，或相当一段时间没使用了时，请供给2~3滴油。

Provea manualmente los puntos indicados con 2 a 3 gotas de aceite si la máquina se ha puesto en marcha por primera vez o cuando haya estado parada bastante tiempo.



在使用之前

ANTES DE LA PUESTA
EN MARCHA

给 H R 装置供油

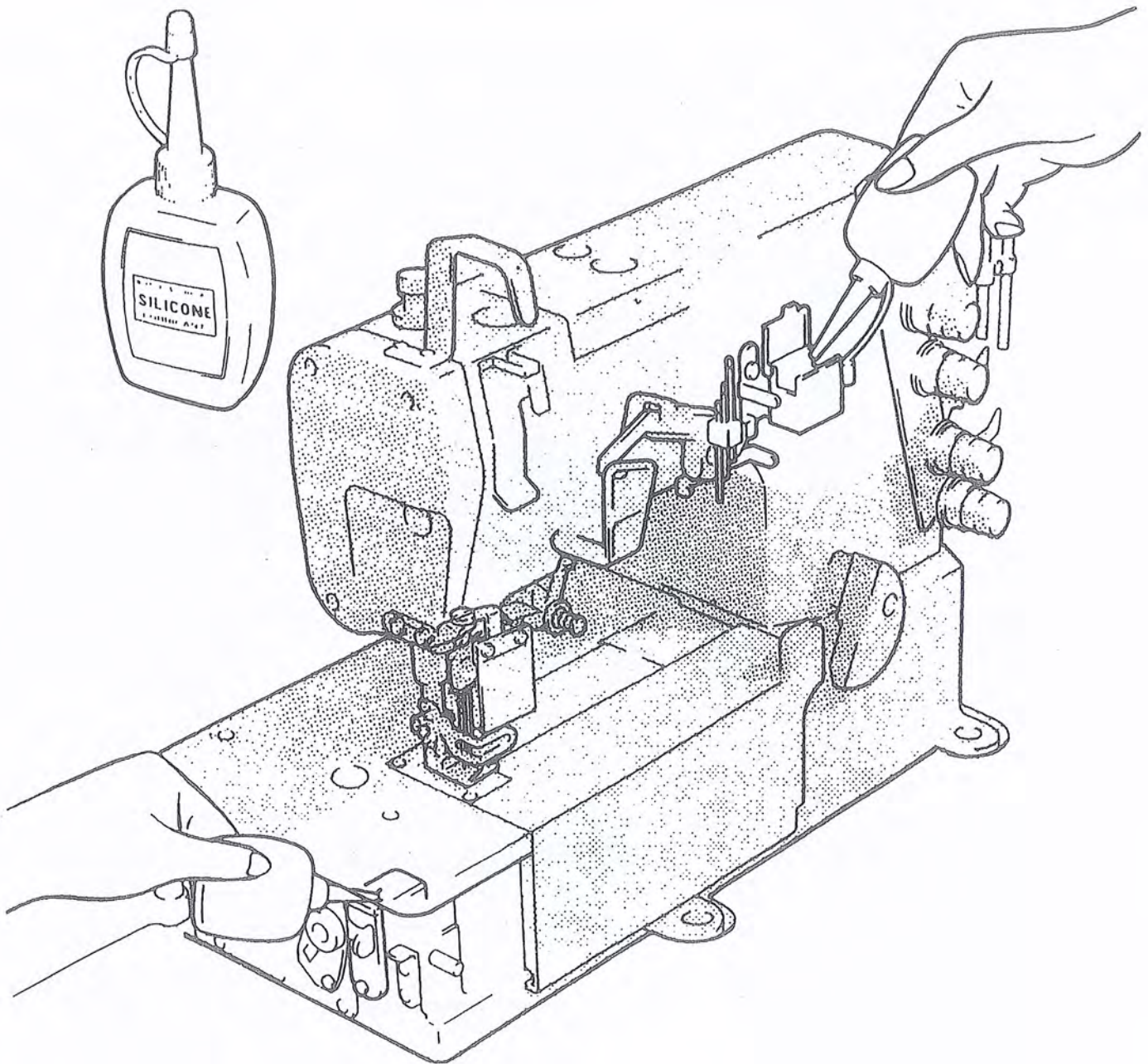
Rellenado de los depósitos de aceite de silicona

为了防止布纤维或线被切断，请尽早给 H R 装置供油。

注：关于购买硅酯油，请询问缝纫机
代销店或与本公司营业所联系。

Los depósitos de aceite de silicona deberán rellenarse siempre a tiempo para evitar la rotura del hilo y deterioros del material.

Nota: Utilice únicamente el aceite de silicona recomendado por Pegasas: [UNION CARBIDE CORPORATION] UCCL-45(350)

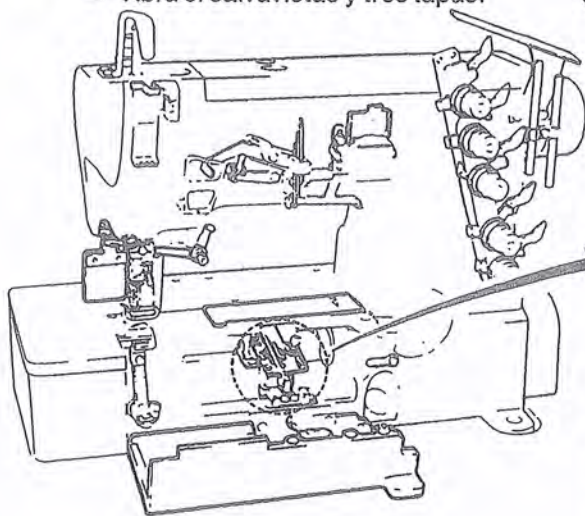


在使用之前
ANTES DE LA PUESTA
EN MARCHA

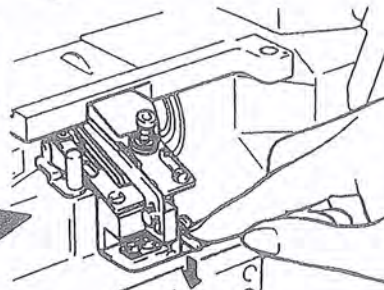
穿线的方法

Enhebrado

① 请掀起护眼板，打开机盖（3处）。
 Abra el salvavistas y tres tapas.

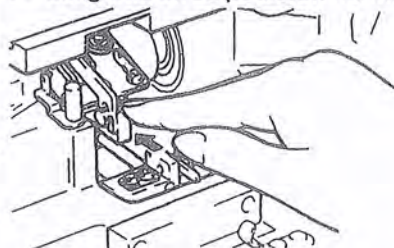


② 摁压。
 Pulse hacia abajo.

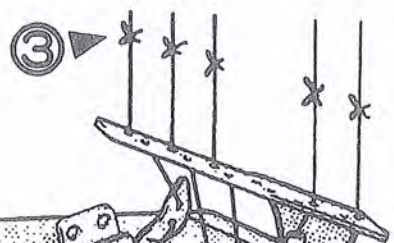


弯针挑线器会跳出到手前来。
 El tirahilos del garfio gira hacia afuera.

④ 穿好线后将弯针挑线器推回原位。
 Terminado el enhebrado, vuelva a colocar el tirahilos del garfio en su posición normal.

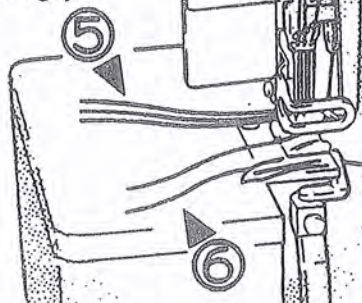


把机上原有的线与缝纫用线绑结在一起。
 Para proceder al enhebrado, anude el hilo de la máquina con el nuevo hilo.



针线
 将线拉到针跟前，剪掉结头再次穿好针线。

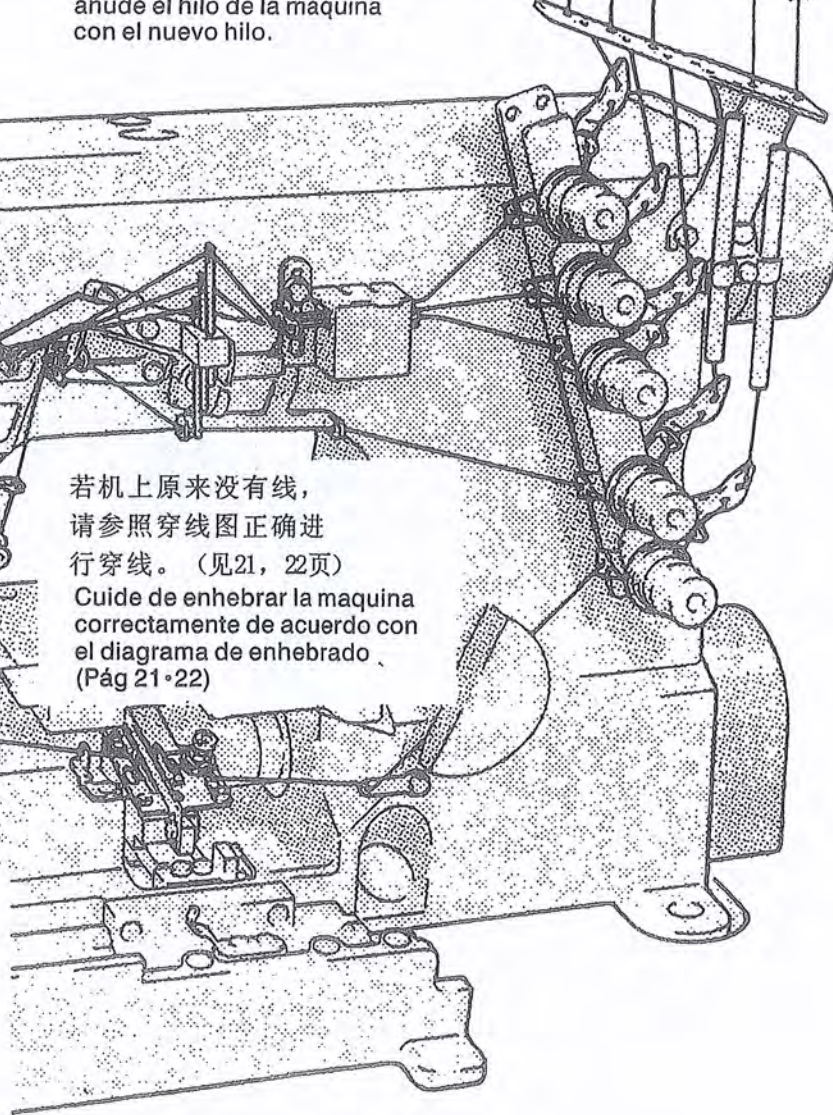
Hilo de la aguja
 Recorte bien los hilos de los nudos antes de pasarlos por el ojo de la aguja.



弯针线、上饰线
 直到拉出接头来后，用剪刀剪掉接头，整齐。

Hilo de garfio, hilo de recubrimiento superior
 Corte los nudos después de pasarlos por el ojo garfio.

若机上原来没有线，
 请参照穿线图正确进行穿线。（见21，22页）
 Cuidate de enhebrar la maquina correctamente de acuerdo con el diagrama de enhebrado (Pág 21-22)



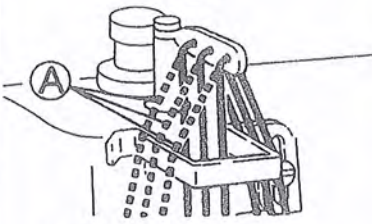
在使用之前

ANTES DE LA PUESTA
EN MARCHA

穿线图 (2针、3针用)

Enhebrado (2-3 agujas)

①

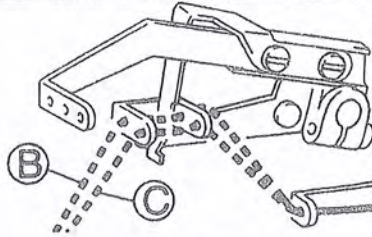


若使用伸缩大的线时，
为点线(A)方向。

Líneas entrecortadas (A) para
hilos muy elásticos.

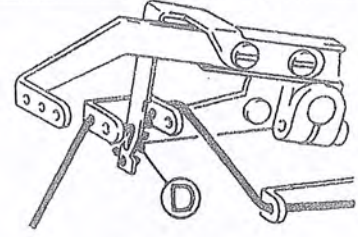
通常为实线方向
Solid lines
For normal thread

②

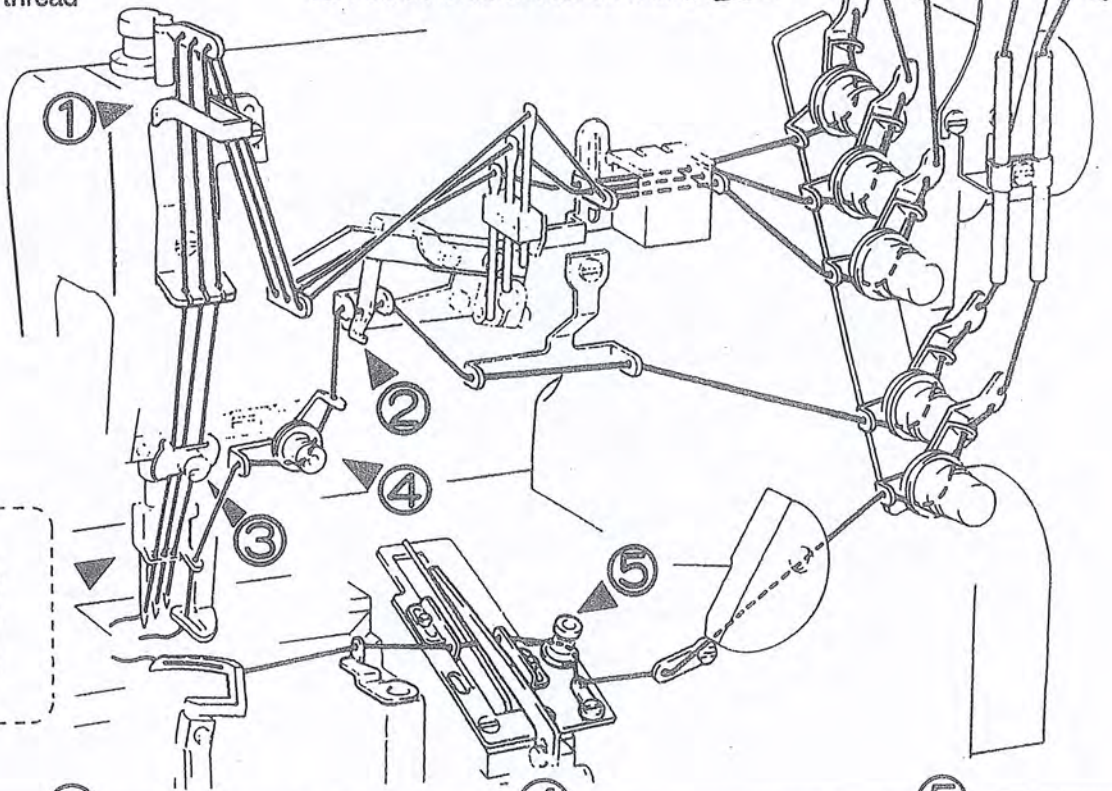


饰线太松弛时用(B)，
用(B)仍松弛时用(C)。

Si el hilo de recubrimiento
superior queda demasiado flojo,
enhébrele conforme a la línea
entrecortada (B).
Si el hilo de recubrimiento
superior continúa quedando
demasiado flojo, enhébrelo
conforme a la línea entrecortada (C).



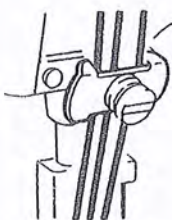
饰线太紧时用(D)
Si el hilo de recubrimiento
superior queda demasiado
tenso, enhébrelo conforme a la
línea entrecortada (D).



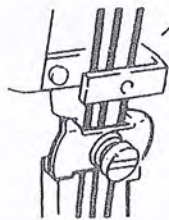
562-21

③

穿伸缩大的线时
Para hilos
mas elasticos

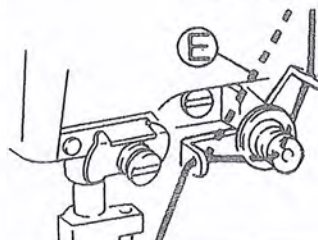


穿伸缩小的线时
Para hilos
menos elásticos

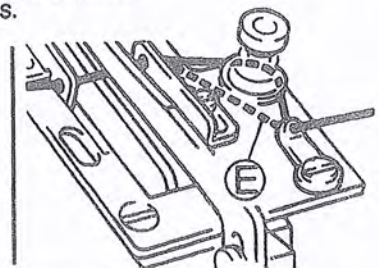


④

穿伸缩大的线时用点线(E)方向。
Lineas entrecortadas (E) para
hilos muy elásticos.



⑤



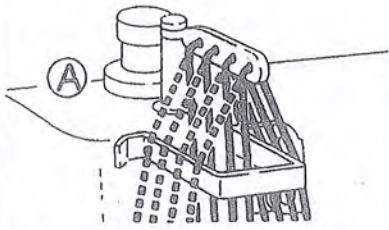
在使用之前

ANTES DE LA PUESTA
EN MARCHA

穿线图 (4针用)

Enhebrado (4 agujas)

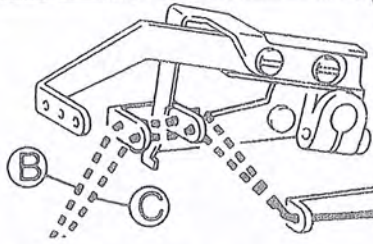
①



若使用伸缩大的线时，
为点线(A)方向。
Líneas entrecortadas (A) para
hilos muy elásticos.

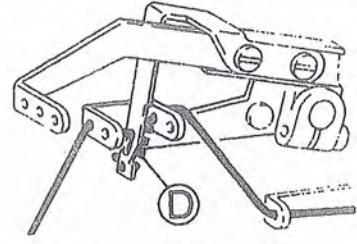
通常为实线方向
Solid lines
For normal thread

②

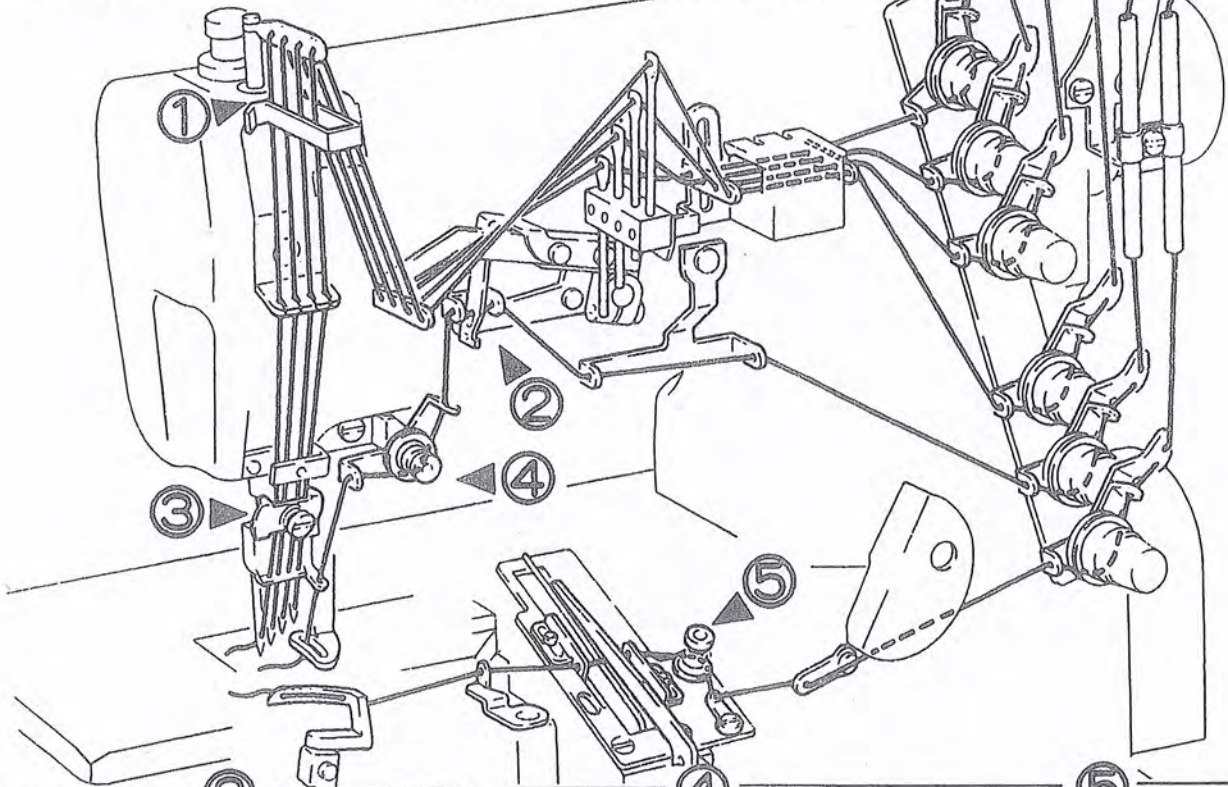


饰线太松弛时用(B)，
用(B)仍松弛时用(C)。

Si el hilo de recubrimiento
superior queda demasiado flojo,
enhébrelo conforme a la línea
entrecortada (B).
Si el hilo de recubrimiento
superior continúa quedando
demasiado flojo, enhébrelo
conforme a la línea entrecortada (C).

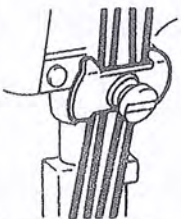


饰线太紧时用(D)
Si el hilo de recubrimiento
superior queda demasiado
tenso, enhébrelo conforme a la
línea entrecortada (D).

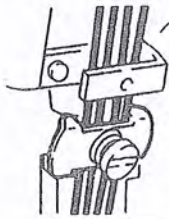


③

穿伸缩大的线时
Para hilos
más elásticos

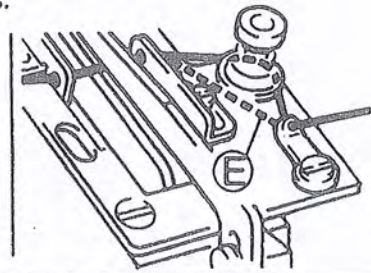
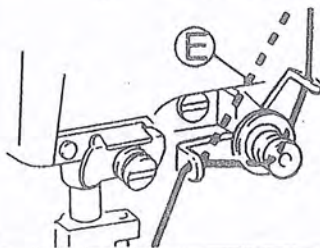


穿伸缩小的线时
Para hilos
menos elásticos



④

穿伸缩大的线时用点线(E)方向。
Líneas entrecortadas (E) para
hilos muy elásticos.



试 缝

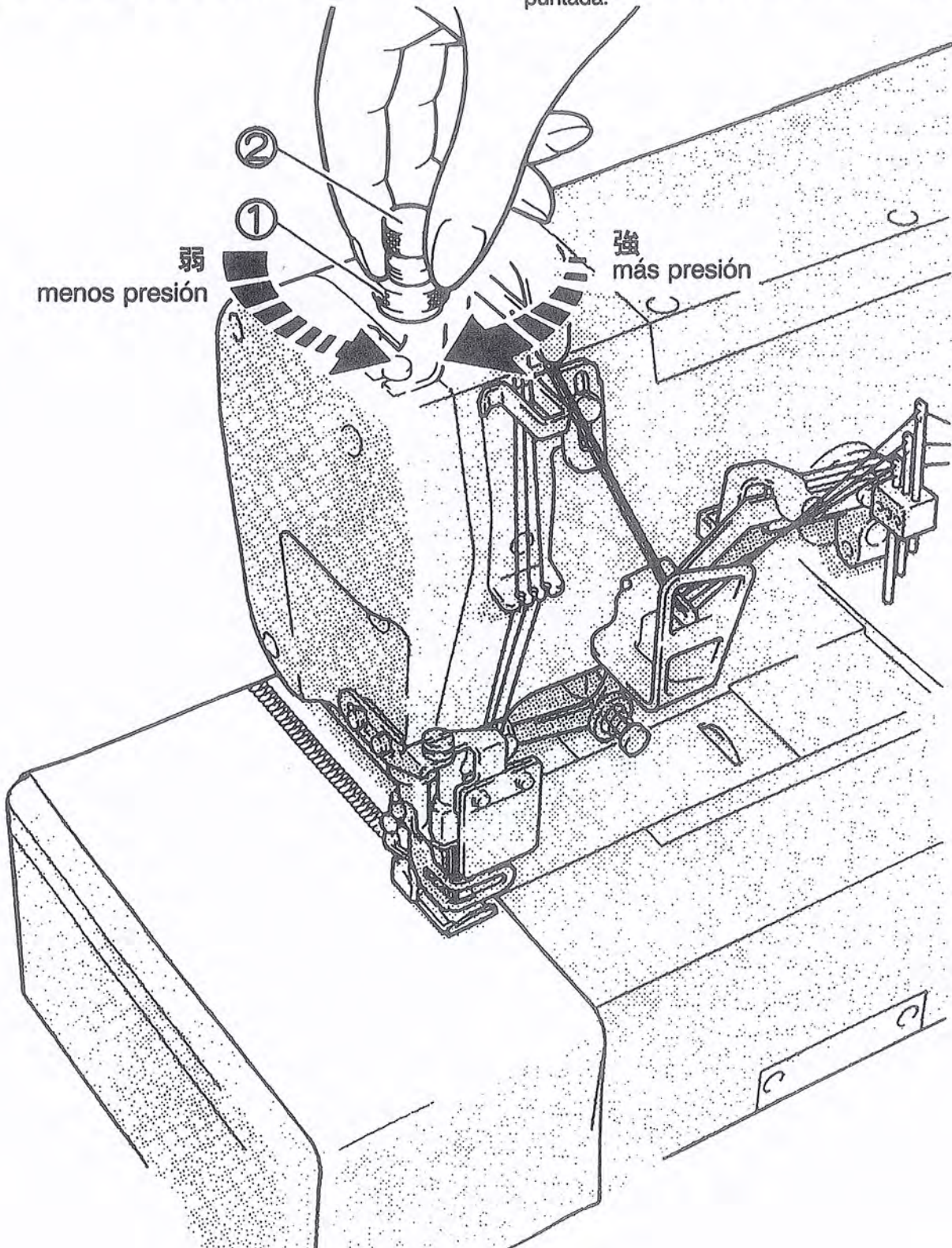
COSTURA
DE PRUEBA

压脚压力的调节

Presión del prensatelas

压脚压力的调节是松开螺帽①和旋转螺丝②来进行的。在能取得平稳针脚的范围内，尽量调得松一些为好。

Realice el ajuste girando el tornillo regulador 2 y después de aflojar la tuerca 1.
La presión del prensatelas deberá ser lo más mínima posible, pero lo suficientemente fuerte para garantizar una impecable formación de puntada.



试缝

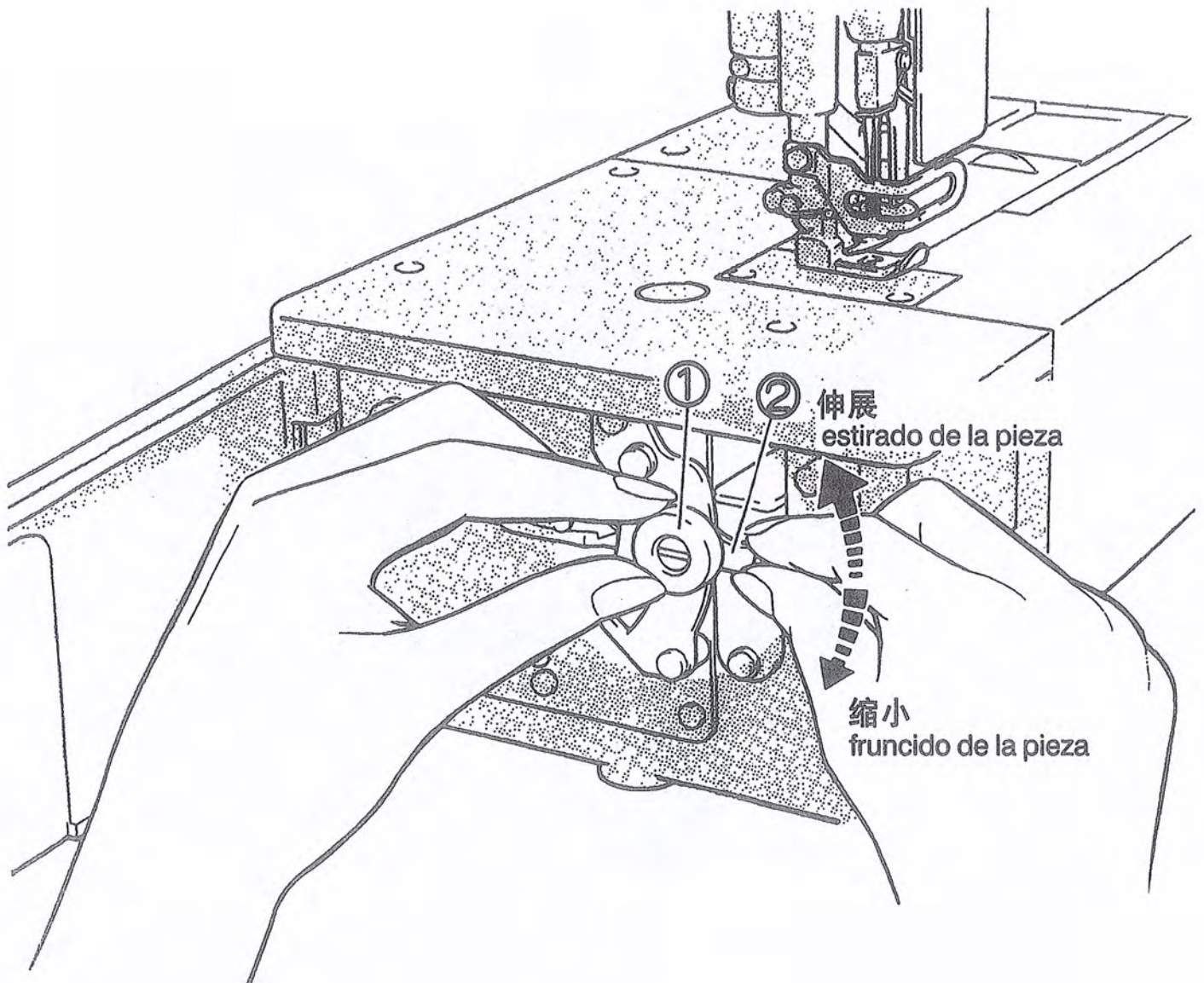
COSTURA
DE PRUEBA

差动比的调节

Ajuste del arrastre diferencial

差动比是通过松开螺帽①后，把调节杆②上下移动来进行调节的。调节后请拧紧螺帽①。

Afloje la tuerca 1 y ajuste con el tornillo 2 la relación del arrastre diferencial.

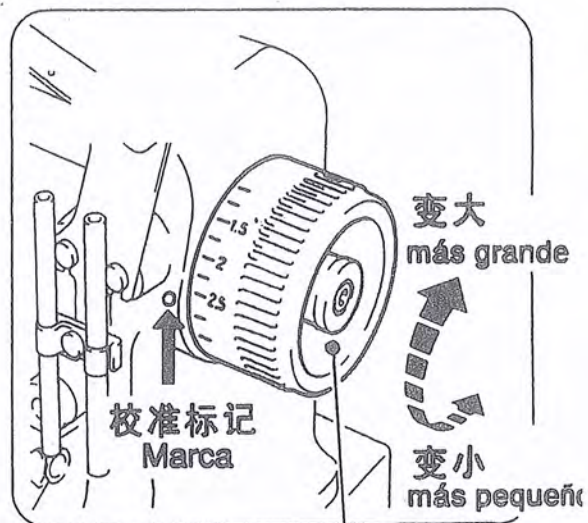


- ① 摁住套筒按钮，旋转皮带轮，套筒按钮会陷进更深处。
- ② 这时边摁住套筒按钮，边转动皮带轮，使校准标记对准所希望的数值。

Pulse el botón de presión y gire al mismo tiempo el volante hasta que dicho botón encaje. Mantenga pulsado el botón de presión en esa posición y, girando el volante, ajuste el largo de puntada deseado.

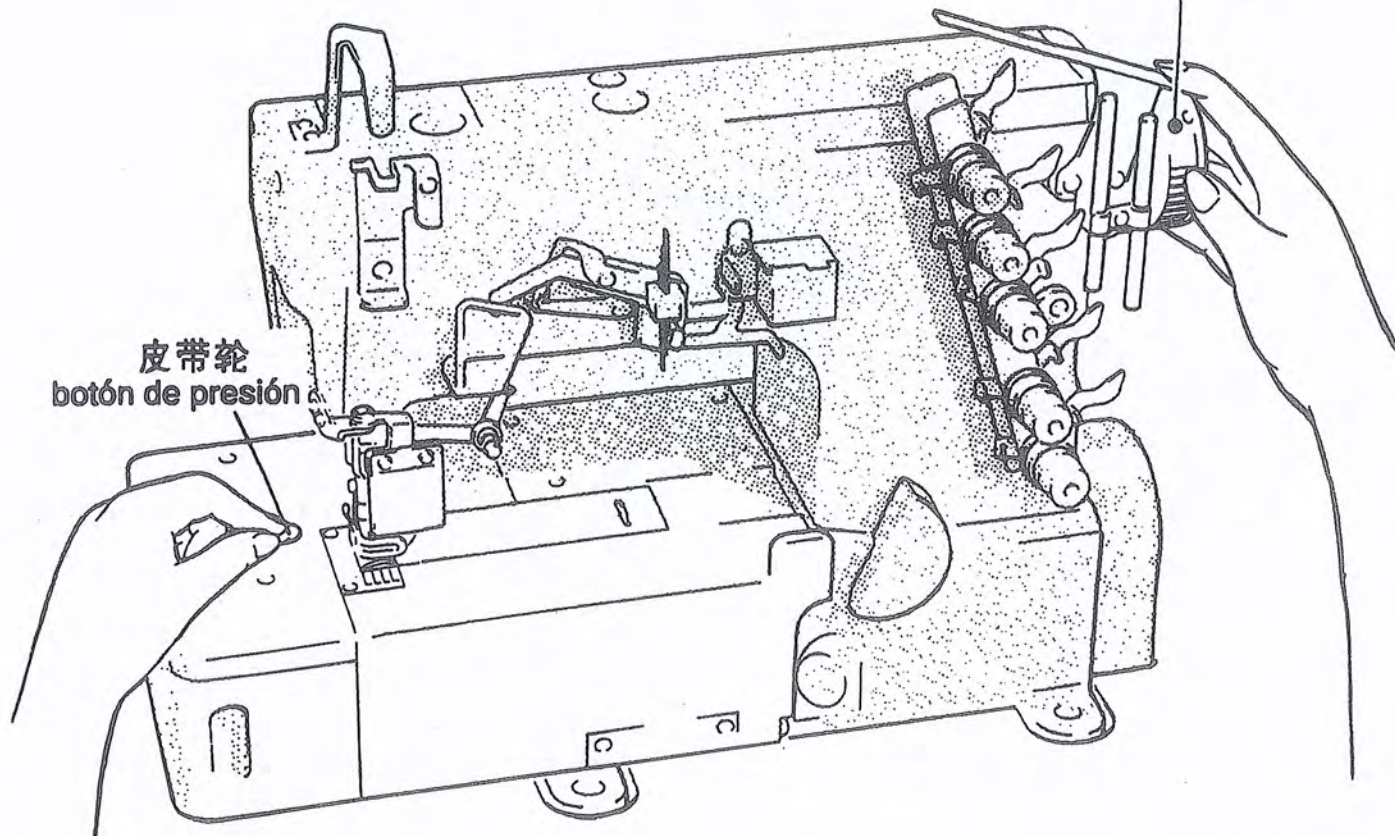
注：针脚长度的调节务必请在调节差动比之后进行。

Nota: El ajuste del largo de puntada deberá realizarse siempre después de haber hecho el ajuste de la relación del arrastre diferencial.



套筒按钮
volante

皮带轮
botón de presión



试缝
COSTURA
DE PRUEBA

线状态的调节

Tensión de los hilos

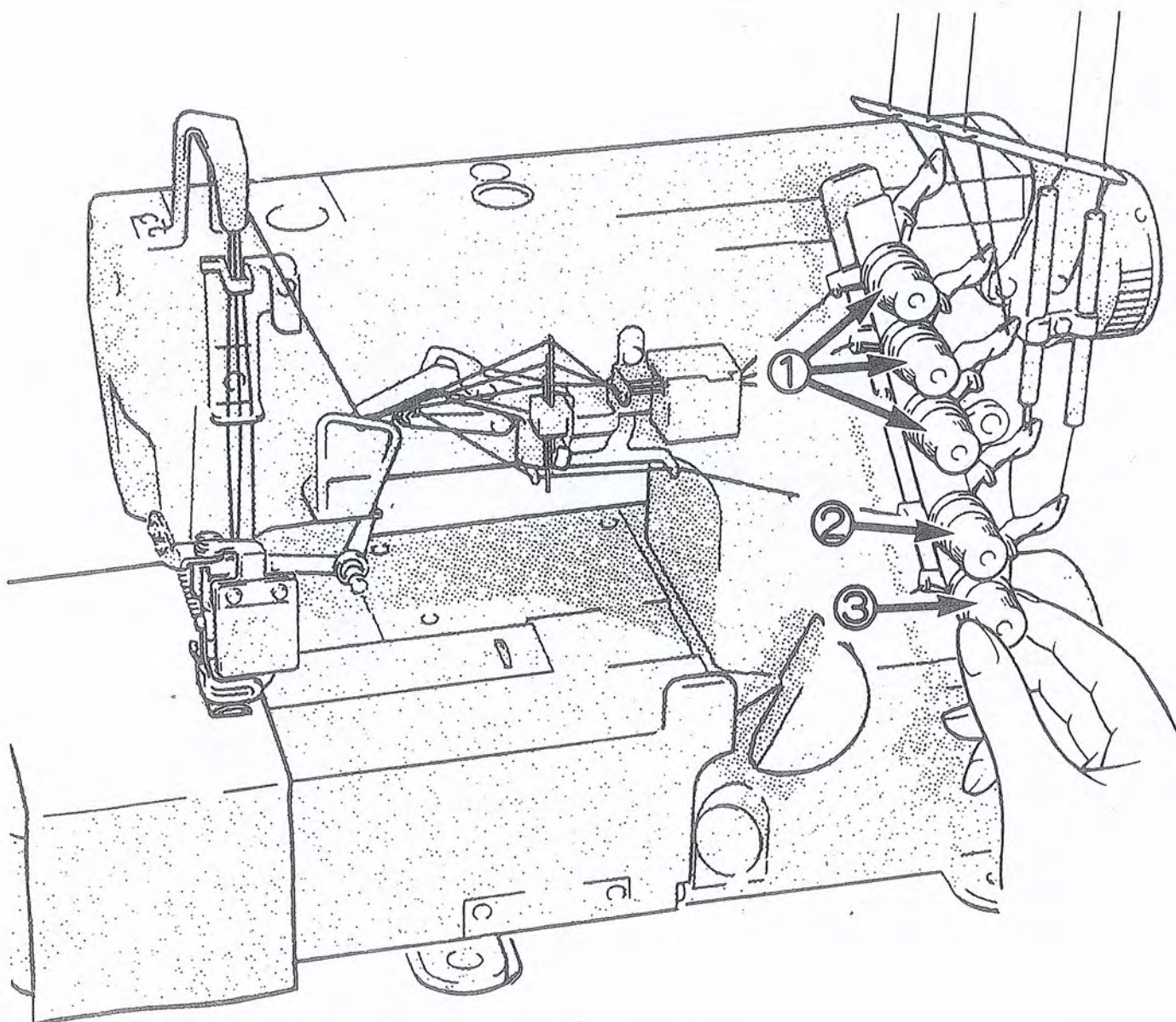
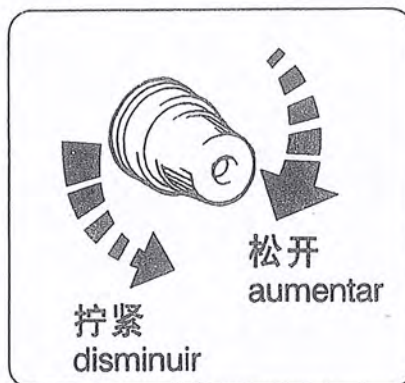
线张力状态的调节，请用针线状态螺帽①、上弯针状态螺帽②、弯针线状态调节螺帽③来进行调节。

Ajuste de la tensión de los hilos.

"1" hilo superior

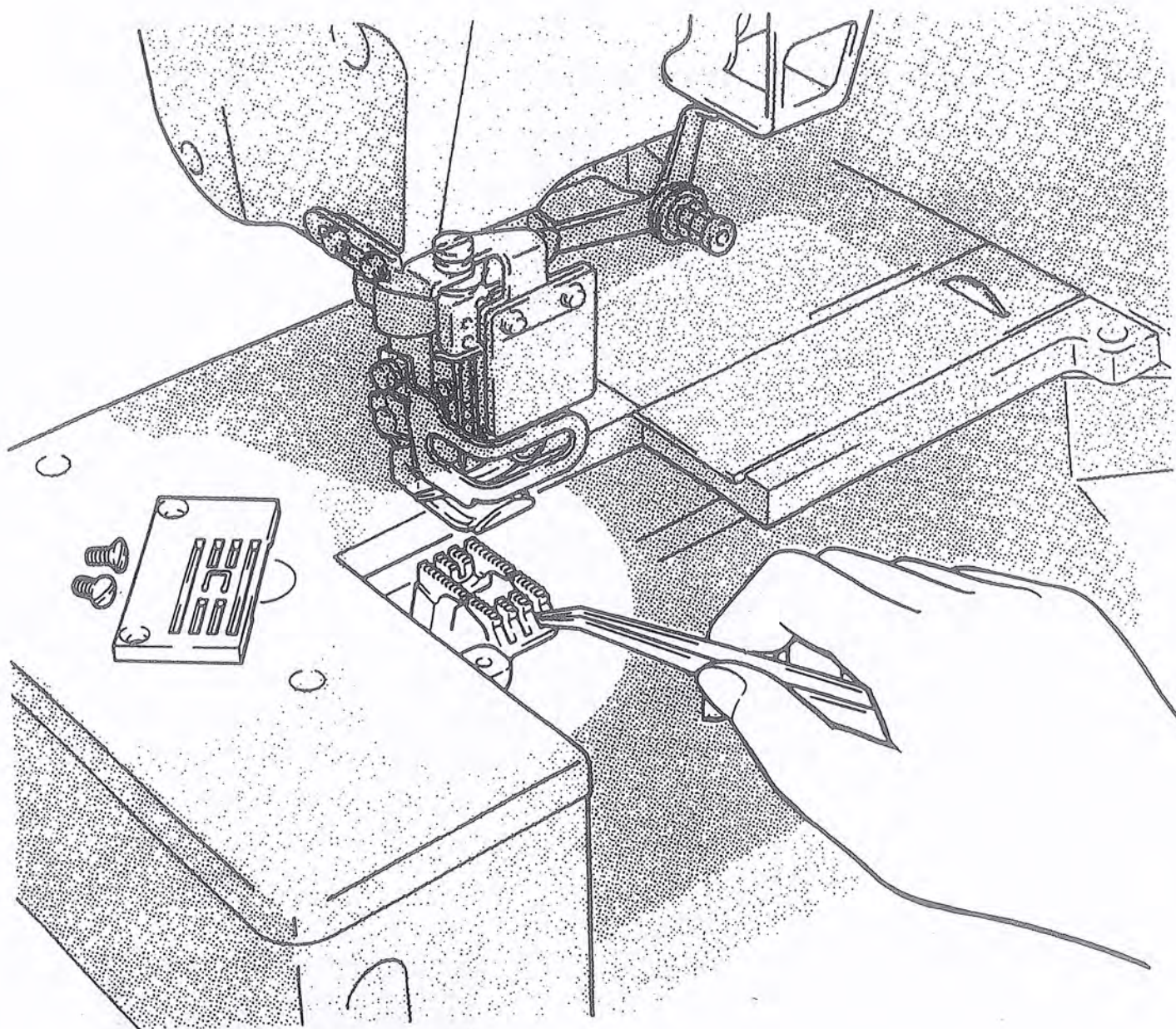
"2" hilo del garfio superior

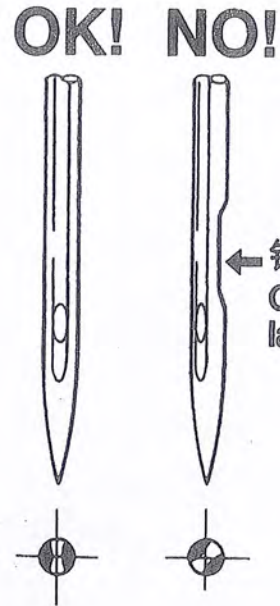
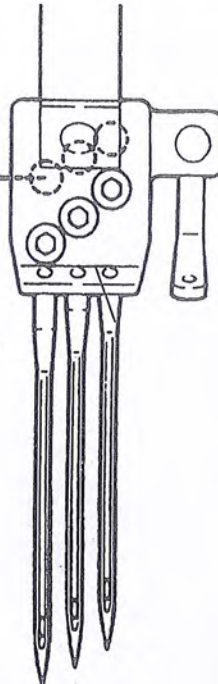
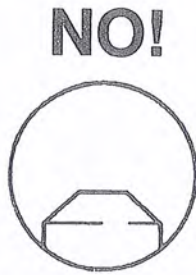
"3" hilo del garfio inferior



缝纫机的清扫，以针板槽及送布牙周围为主。

Las ranuras de la placa de aguja y del transportador se deberán limpiar con regularidad.





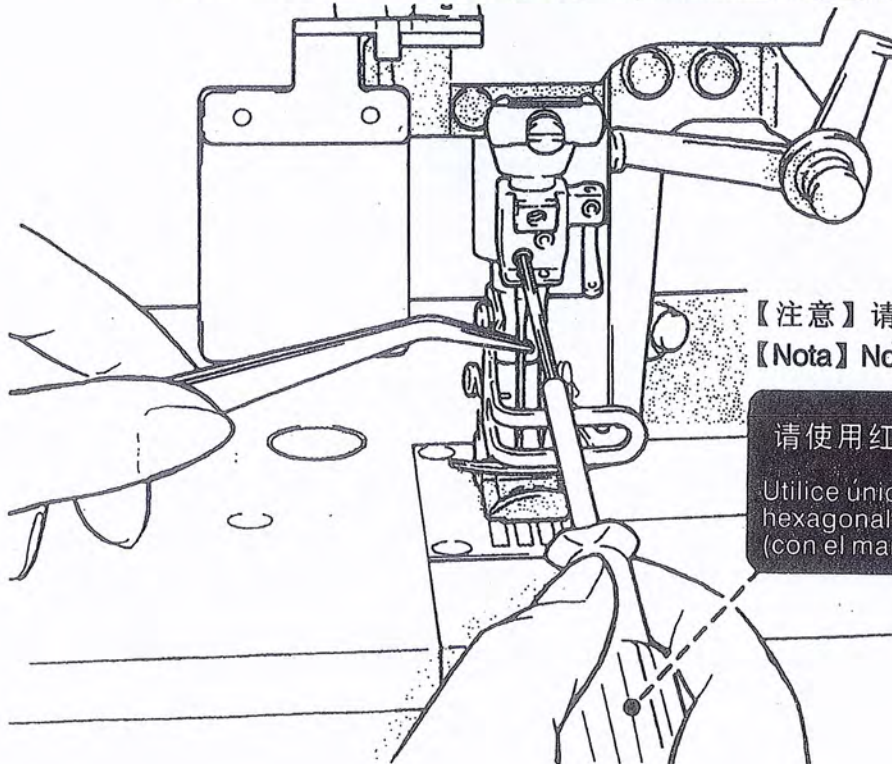
← 针凹部分
Garganta de la aguja

准确辨认针的前后，请将针凹向着后方，即背向操作者进行安装。
针要牢固的插到孔的最里头。

- La garganta de la aguja deberá mirar exactamente hacia atrás.
- Introduzca la aguja hasta el tope superior y apriete bien el tornillo de fijación.

标准用针
Aguja estándar

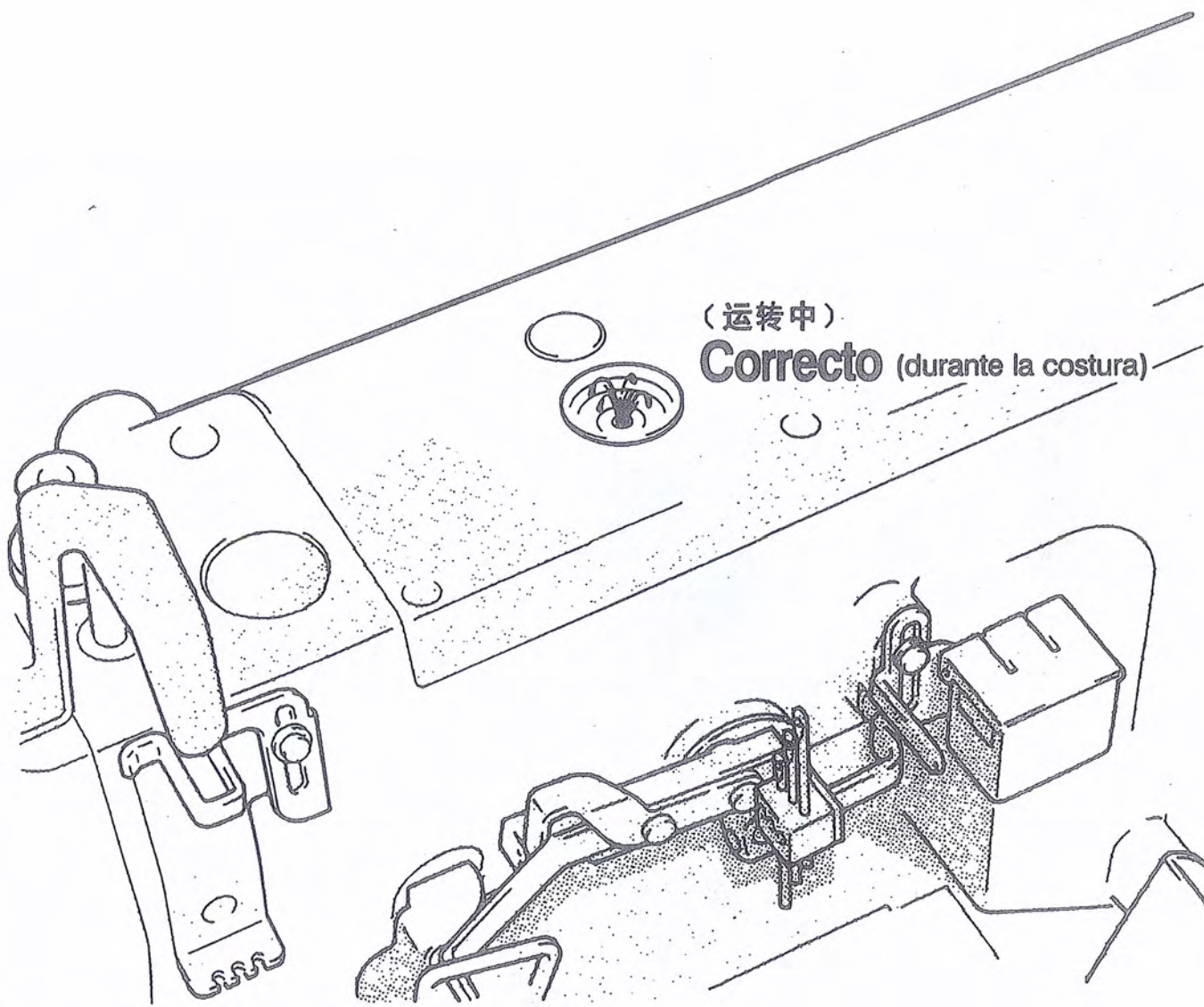
		针的尺寸 Grosor de aguja	
		2 针 2 agujas	3 针 3 agujas
风琴牌 ORGAN	UY128GAS UY128GAS	# 9	# 10
蓝狮牌 SCHMETZ	UY128GAS UY128GAS		



【注意】请不要把螺丝卸下来。
【Nota】 No retire el tornillo.

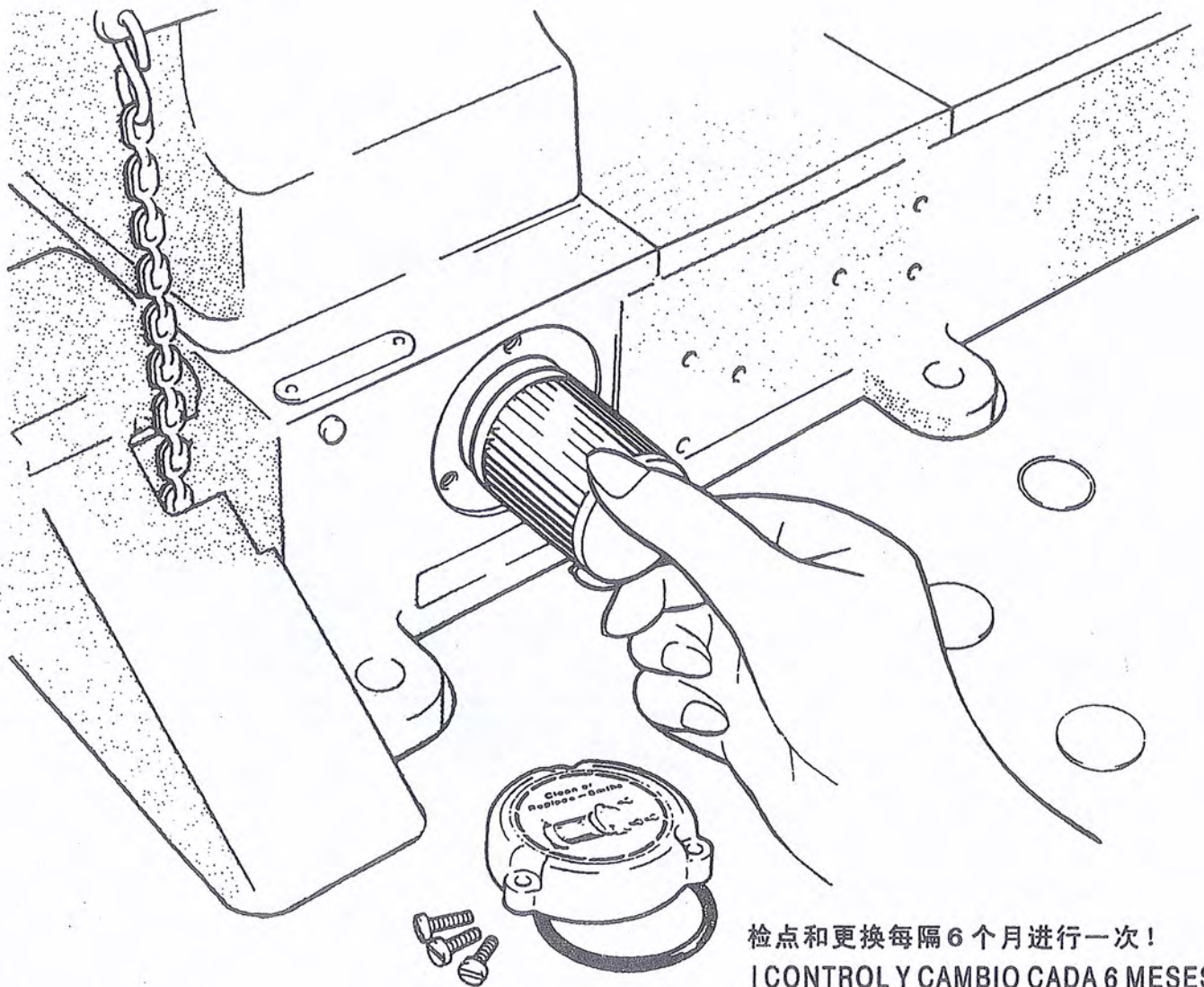
请使用红把的螺丝板（附属品）

Utilice únicamente la llave hexagonal que va en los accesorios (con el mango rojo).



机油过滤器，请于每 6 个月拆下来检点或更换一次。

Efectúe el control y la limpieza (en caso de estar deteriorado, intercámbiese) del filtro del aceite cada 6 meses.



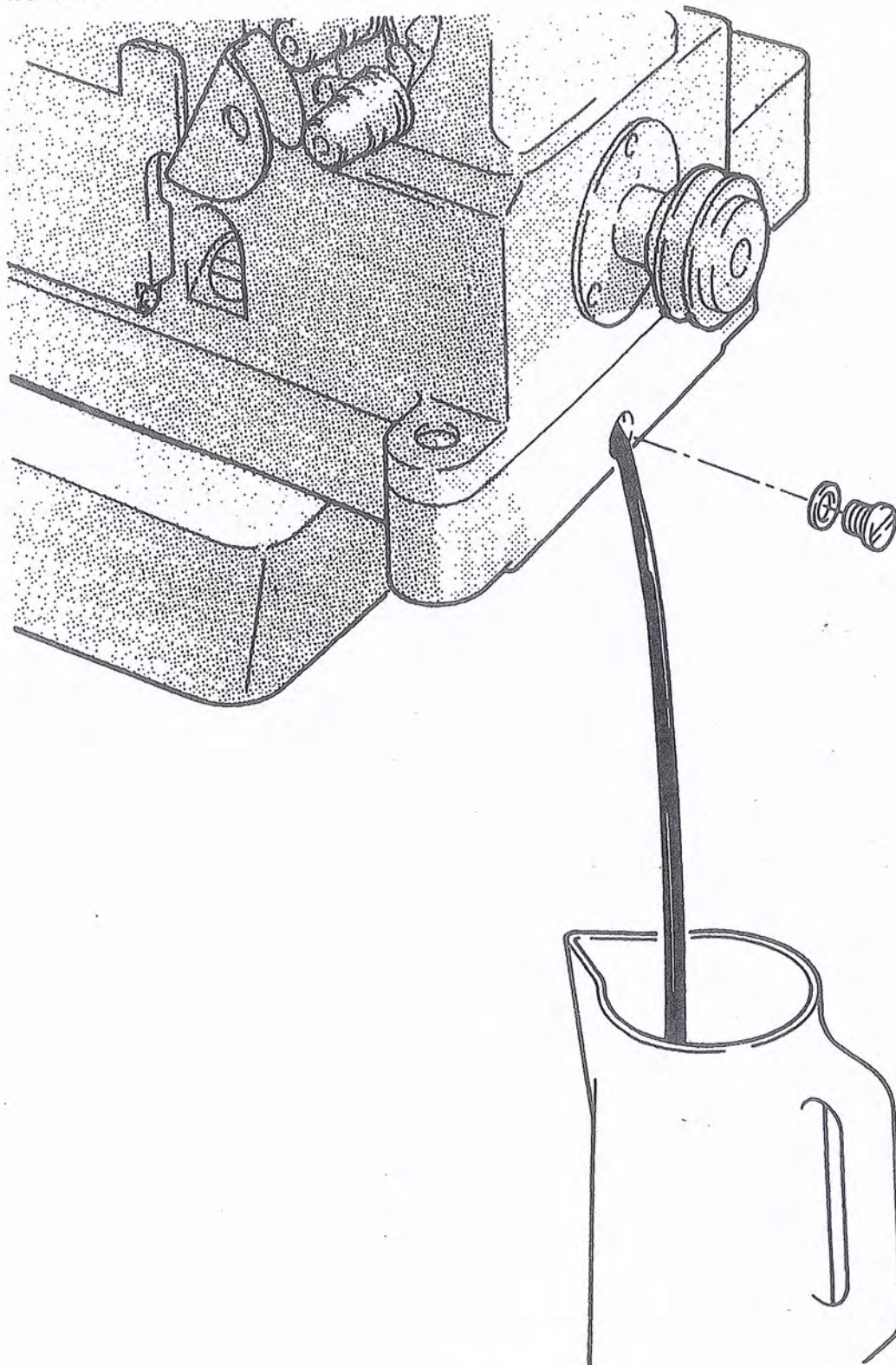
注：缝纫机附带有UT装置时，请拆下螺线管托架。
Nota: En el caso de máquinas con cortahilos, habrá que desmontar el portaimanes.

机油的更换，请在使用开始 1 个月后更换一次。然后，每 6 个月更换一次。

El primer cambio de aceite deberá realizarse pasado un mes de la primera puesta en marcha de la máquina.
Seguidamente, cada 6 meses.

供油请参见第17页。

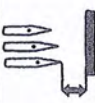



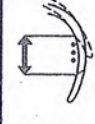
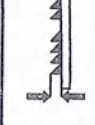


Véase la página 17.



500 調整基準數值
調整標準參數表

Adjustment Dimensions
VALORES DE AJUSTE



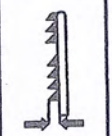
(mm)

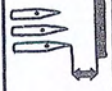



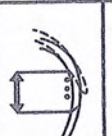
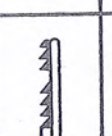
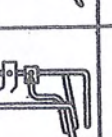
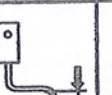
	×□□□								
562- 01C 542 02B 02S 03D 03E 05B 05C 05S 06B 07B 08A	224	10.2	4.8~5.1	8.3~8.7	4.5~5.0	17.0	0.8~1.2		
	232	9.8	4.4~4.7	8.3~8.7	4.5~5.0	17.0	0.8~1.2		
	240	9.3	4.0~4.3	8.3~8.7	4.5~5.0	17.0	0.8~1.2		
	248	8.9	3.6~3.9	8.3~8.7	4.5~5.0	17.0	0.8~1.2		
	256	8.5	3.2~3.5	8.3~8.7	4.5~5.0	17.0	0.8~1.2		
	264	8.1	2.8~3.1	8.3~8.7	4.5~5.0	17.0	0.8~1.2		
	348	9.4	3.6~3.9	8.8~9.2	4.5~5.0	17.0	0.8~1.2		
	356	8.5	3.2~3.5	8.3~8.7	4.5~5.0	17.0	0.8~1.2		
562- 01D	364	8.1	2.8~3.1	8.3~8.7	4.5~5.0	17.0	0.8~1.2		
	460	9.3~9.8	2.8~3.1	8.7~9.2	4.8~5.2	17.2	0.8~1.2		
	232	9.3	4.4~4.7	7.8~8.2	4.5~5.0	17.0	0.8~1.2		
562- 02 C	240	8.8	4.0~4.3	7.8~8.2	4.5~5.0	17.0	0.8~1.2		
	356	9.3	3.7~4.0	9.7~10.2	4.5~5.0	17.0	1.2~1.5		
542	364	8.8	3.3~3.6	9.7~10.2	4.5~5.0	17.0	1.2~1.5		

500 調整基準數值
調整標準參數表

Adjustment Dimensions
VALORES DE AJUSTE

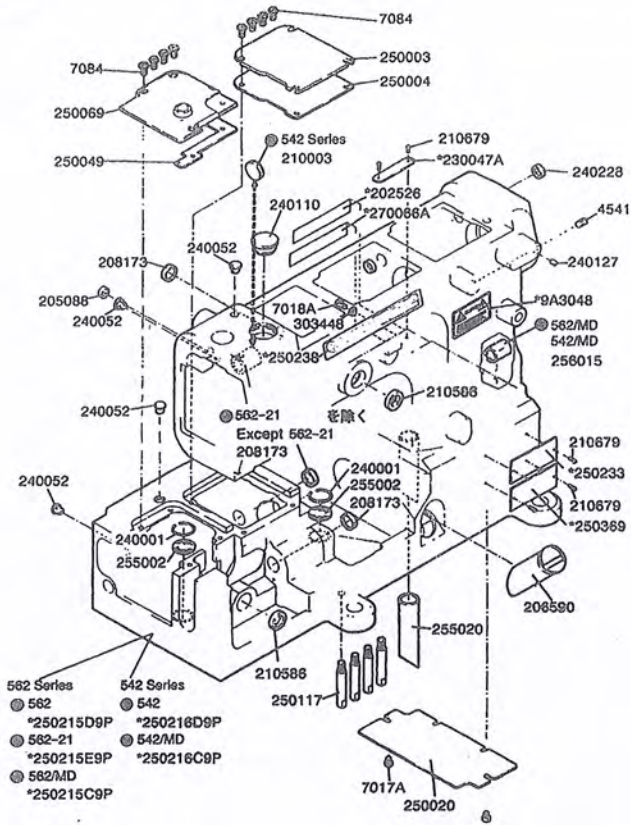
(mm)

	× □ □ □										
542 - 84A	232	9.8	4.4~4.7	0.8~1.2							
522 - 04A - 04B	264	11.5	4.5~4.7	0.8~1.2							
	295	11.5	4.5~4.7	0.8~1.2							

	× □ □ □								
522A - 01F	264	11.0	4.0~4.5	9.4	5.0~5.5	20.5~21.0	0.8~1.2	0.5	0.5~1.0

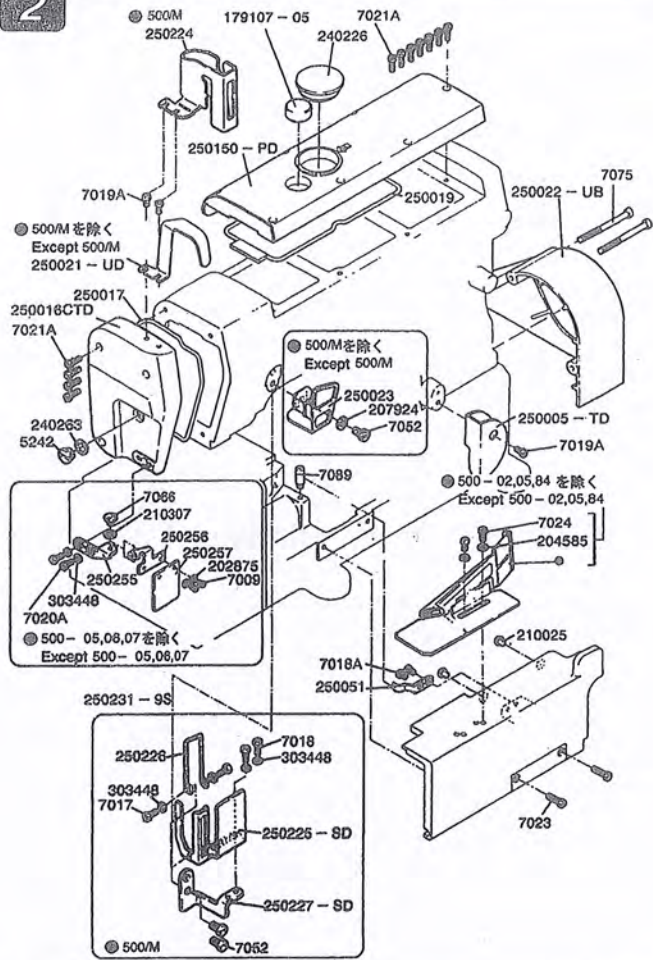
Parts Checker

1

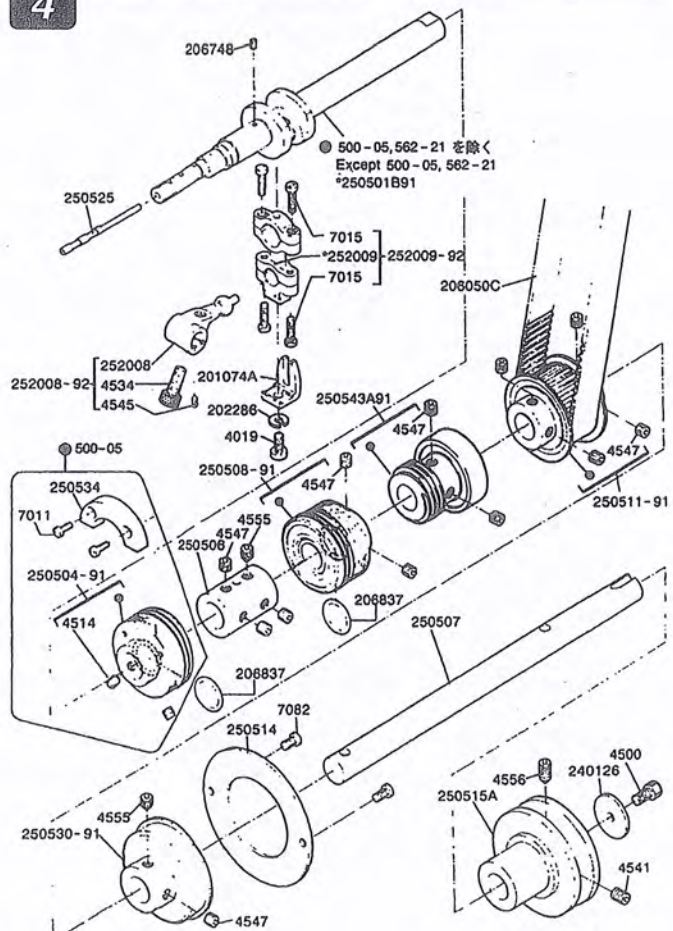


☆=販売不可 (Not for sale.)

2

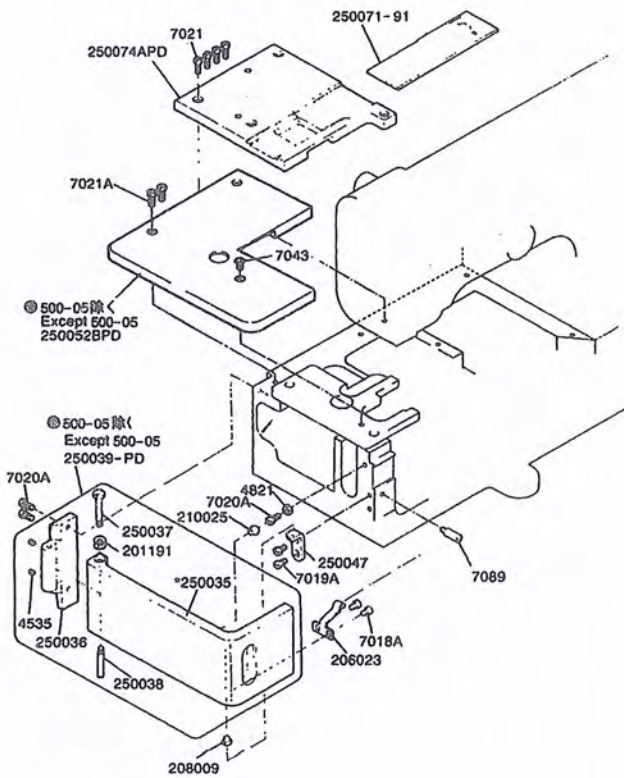


4



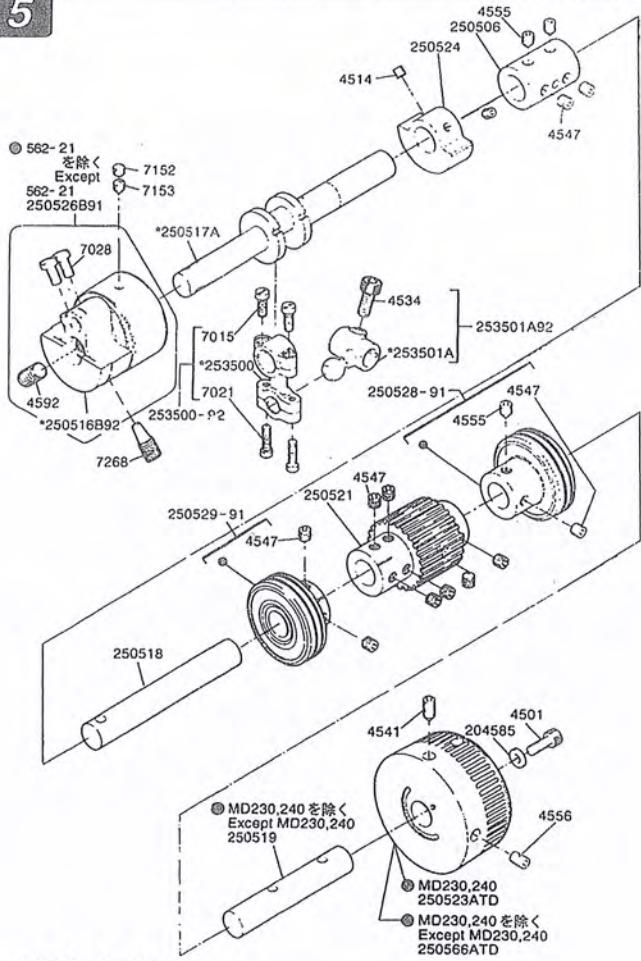
☆=販売不可 (Not for sale.)

3



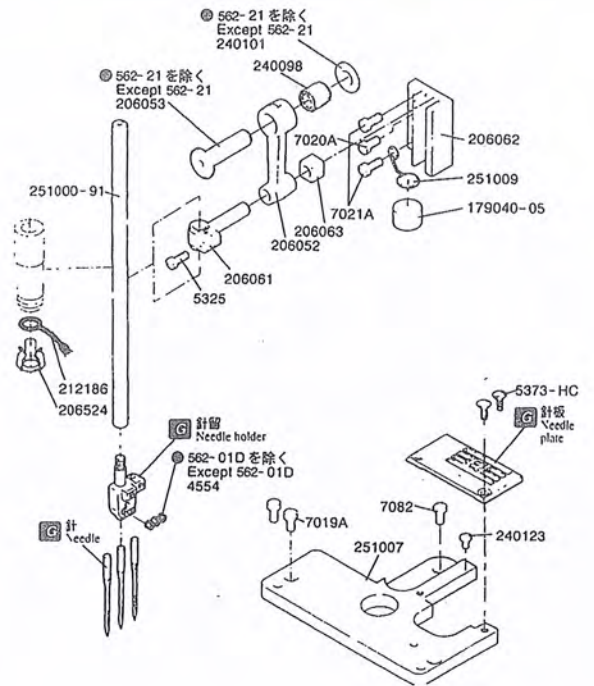
☆=販売不可 (Not for sale.)

5



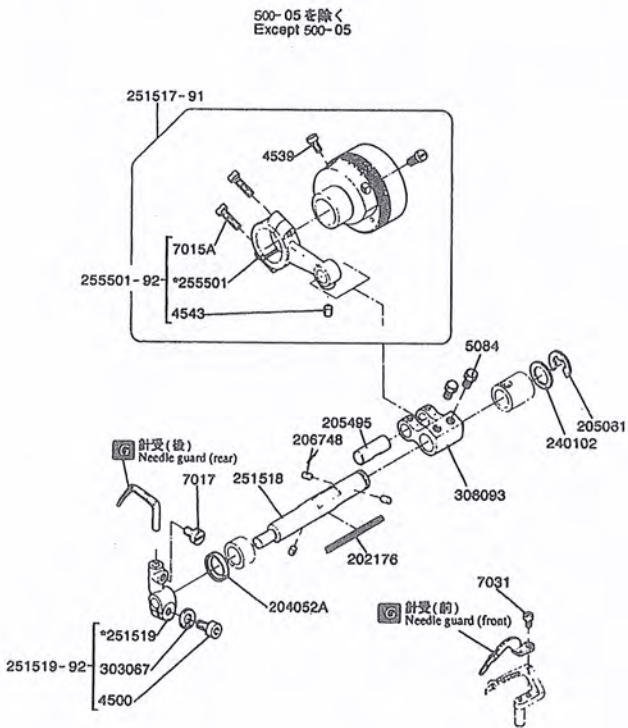
6

G ゲージパーツ表参照
Please confirm the correct part by the gauge parts lists.



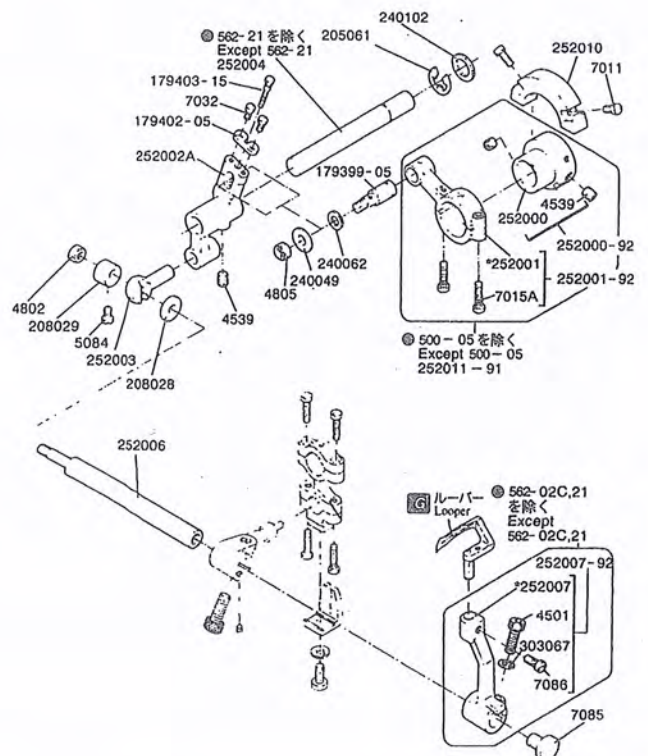
7

G ゲージパーツ表参照
Please confirm the correct part by the gauge parts lists.



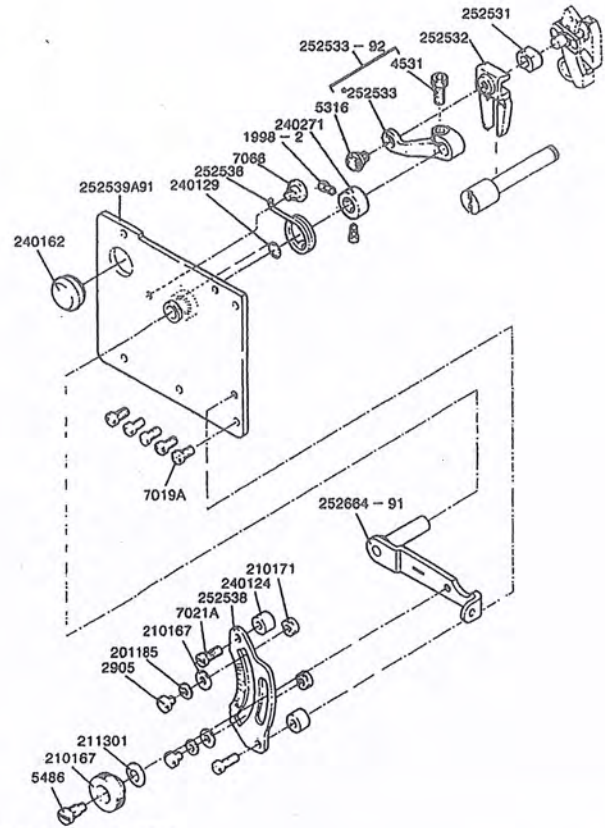
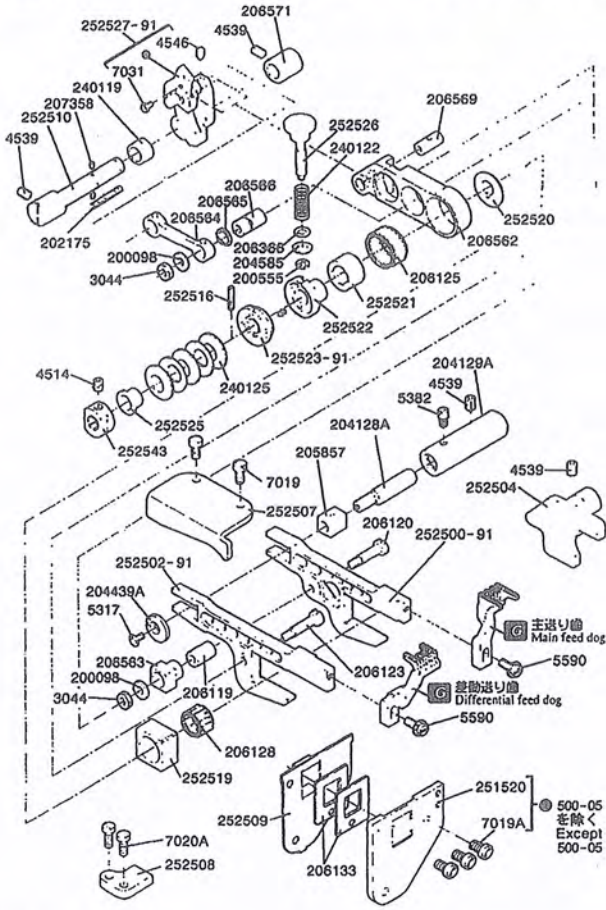
8

G ゲージパーツ表参照
Please confirm the correct part by the gauge parts lists.

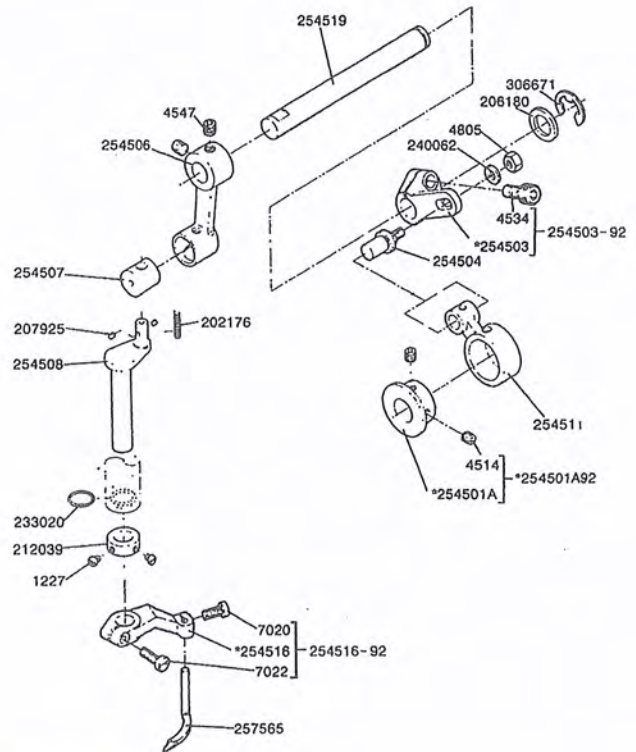
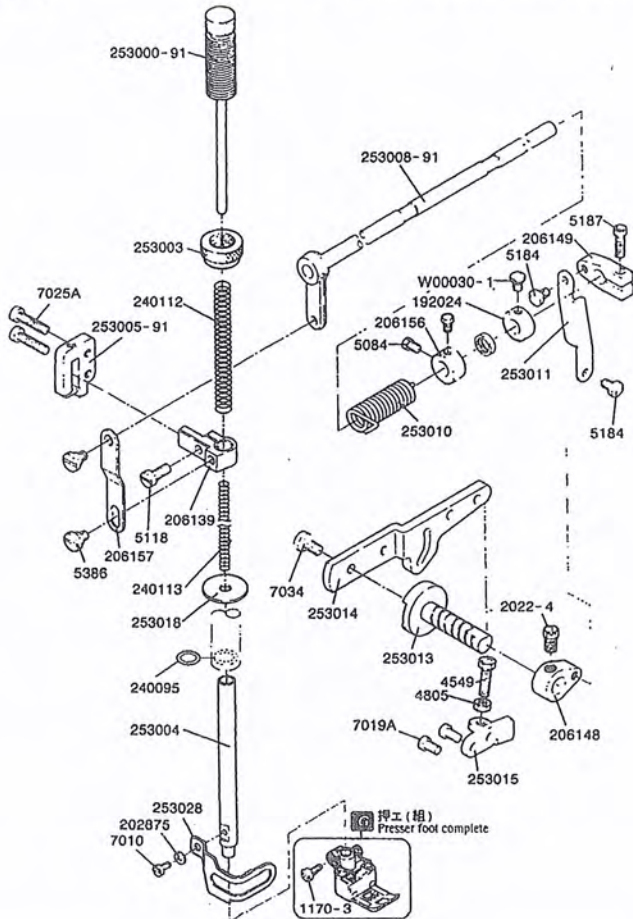


*=販売不可 (Not for sale.)

*=販売不可 (Not for sale.)



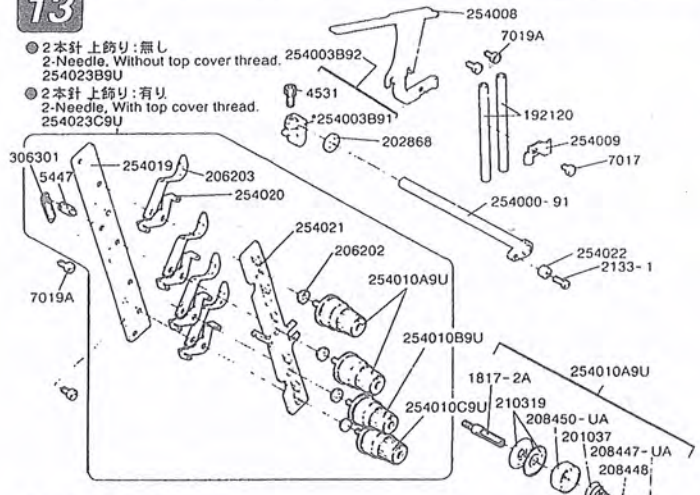
☆= 販売不可 (Not for sale.)



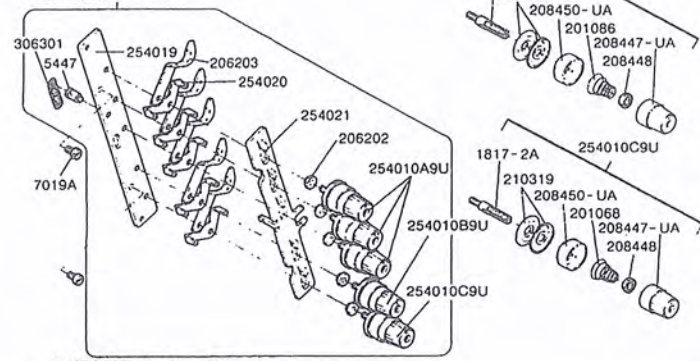
☆= 販売不可 (Not for sale.)

13

- 2本針 上送り:無し
2-Needle, Without top cover thread.
254023B9U
- 2本針 上送り:有り
2-Needle, With top cover thread.
254023C9U

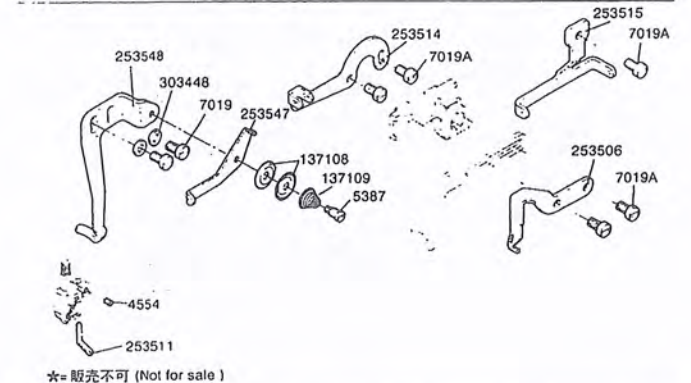
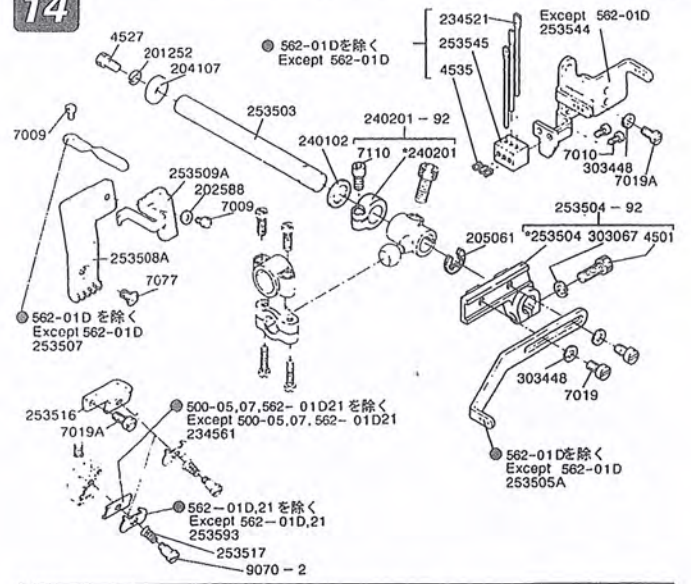


- 3本針 上送り:無し
3-Needle, Without top cover thread
254023D9U
- 3本針 上送り:有り
3-Needle, With top cover thread.
254023E9U



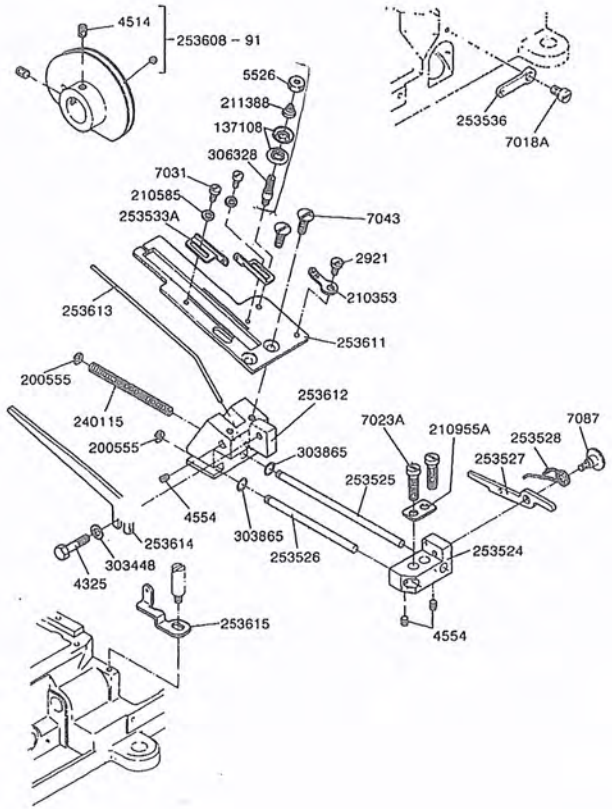
★=販売不可 (Not for sale.)

14

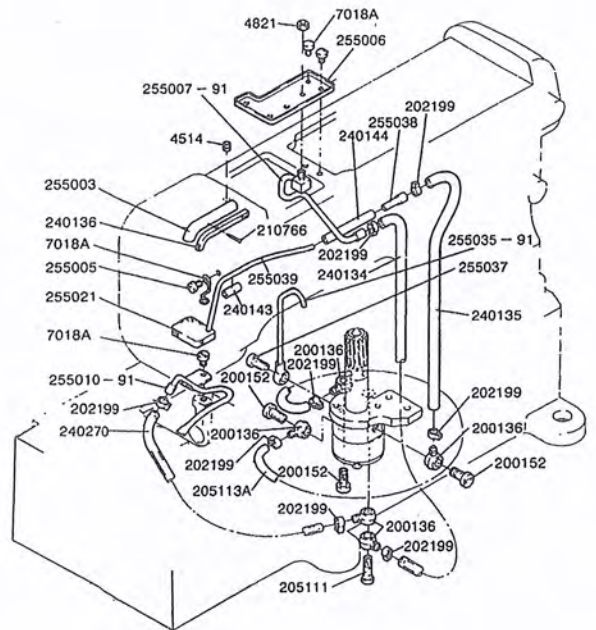


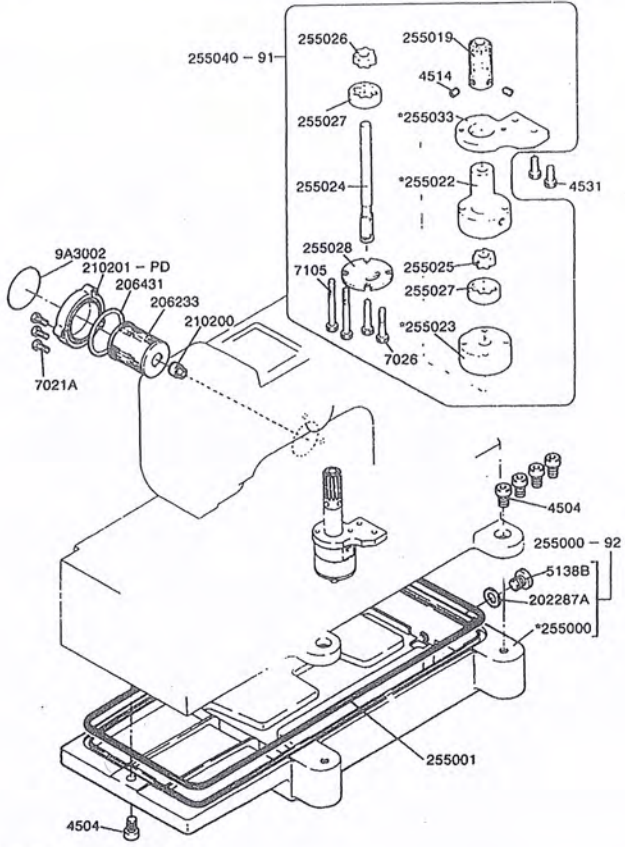
★=販売不可 (Not for sale.)

15

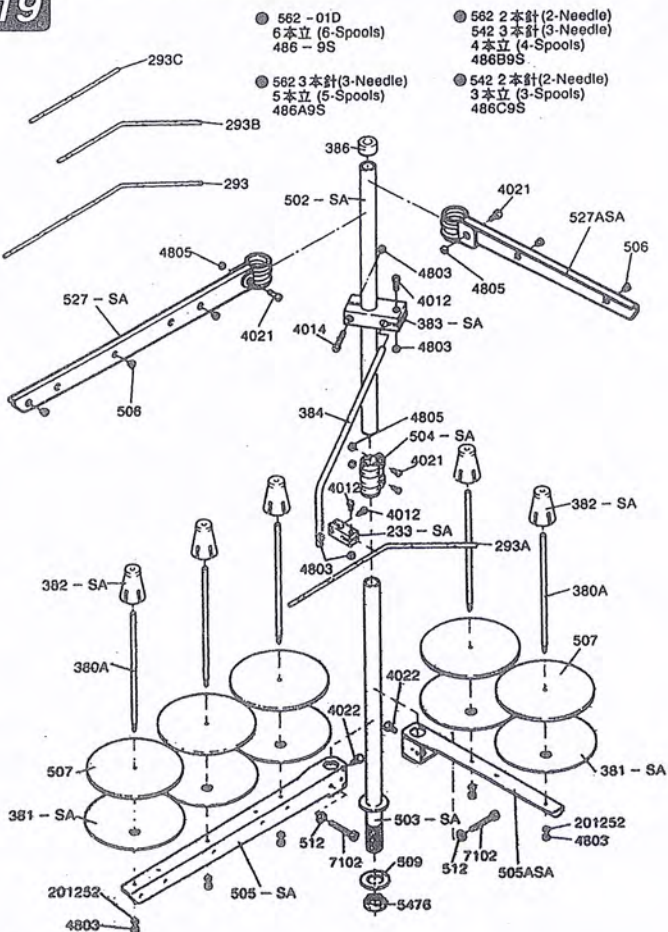
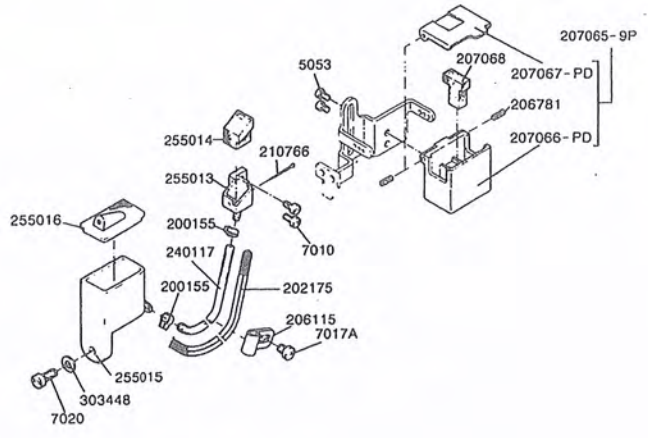


16

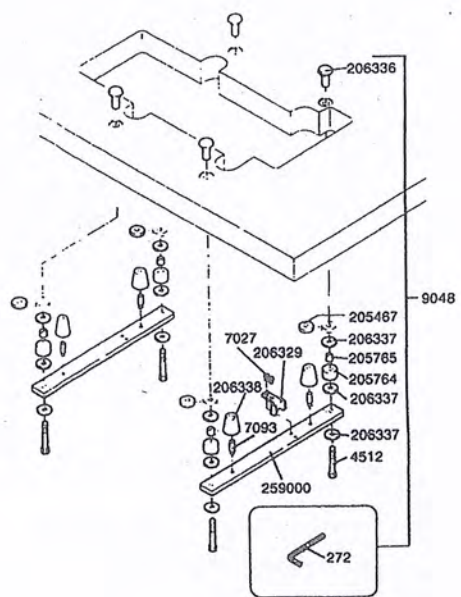




*= 販売不可 (Not for sale.)

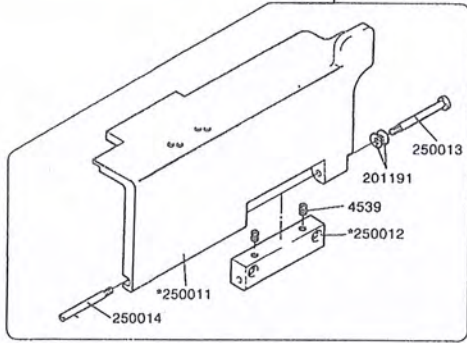


- 562-01D
6本立 (6-Spools)
486-9S
- 562 2本針 (2-Needle)
542 3本針 (3-Needle)
4本立 (4-Spools)
486B9S
- 562 3本針 (3-Needle)
5本立 (5-Spools)
486A9S
- 542 2本針 (2-Needle)
3本立 (3-Spools)
486C9S

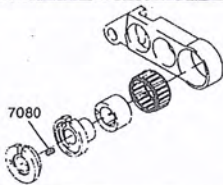
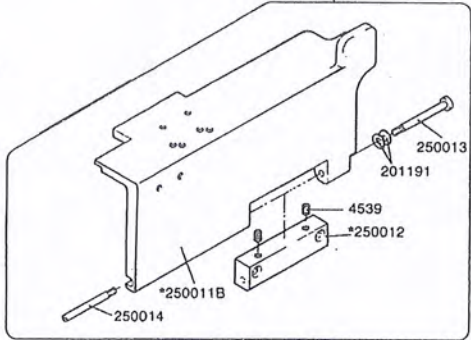


21

● 500-01 (-01D,01Gを除く),03,21
500-01 (Except -01D,01G),03,21
250032 - PD



● 500-06B,07B,08
562-01D
250032BPD



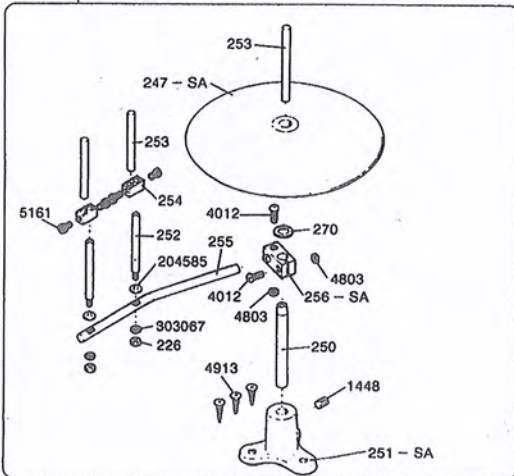
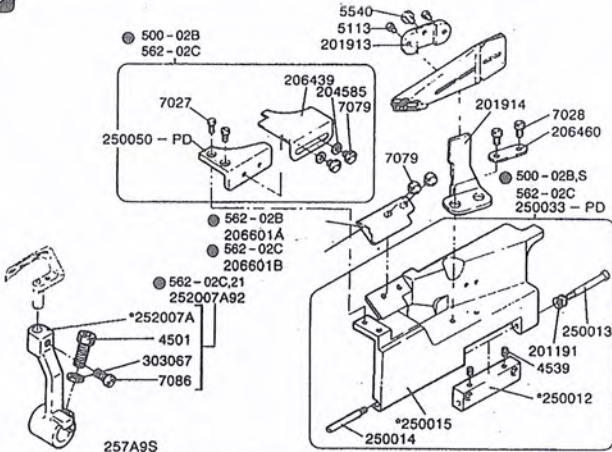
23

● 500-02B
562-02C

● 562-02B
206601A
562-02C
206601B

● 562-02C,21
252007A92

● 500-02B,S
562-02C
250033 - PD

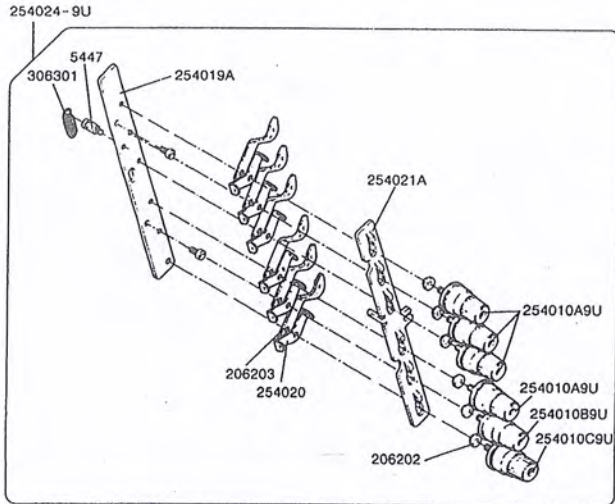
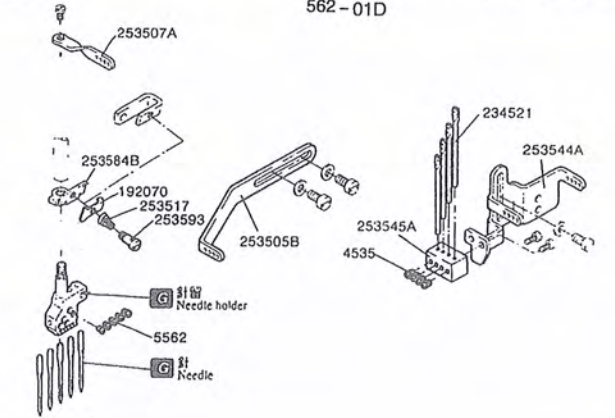


★= 販売不可 (Not for sale.)

22

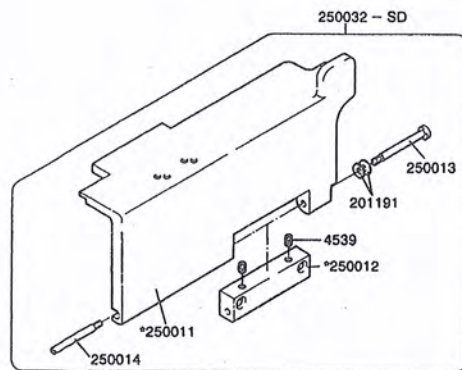
● 500-01 (-01D,01Gを除く),03,21
500-01 (Except -01D,01G),03,21
250032 - PD

562-01D



24

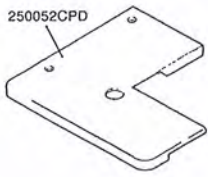
542,562-03



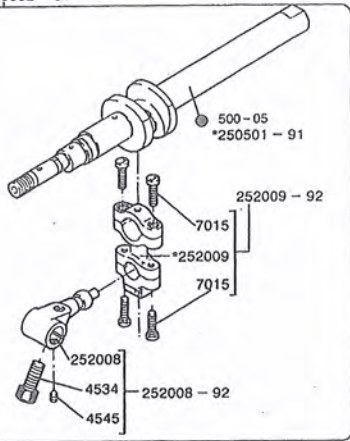
★= 販売不可 (Not for sale.)

25

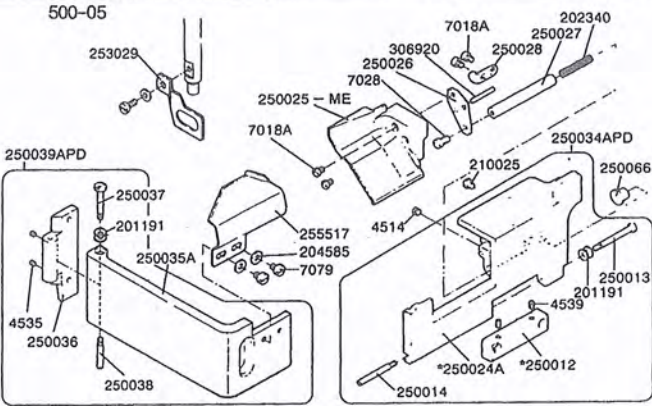
500-05



500-05
250532-91



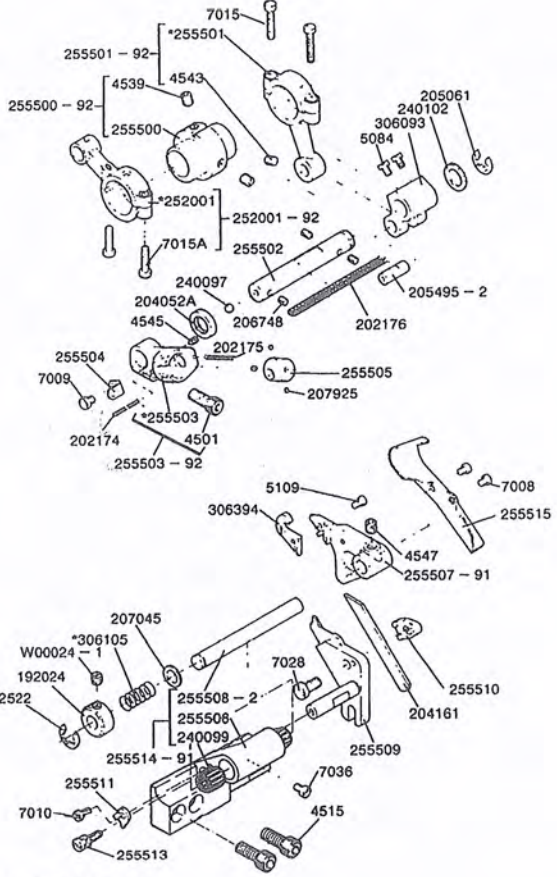
500-05



☆=販売不可 (Not for sale.)

27

500-05/FT140

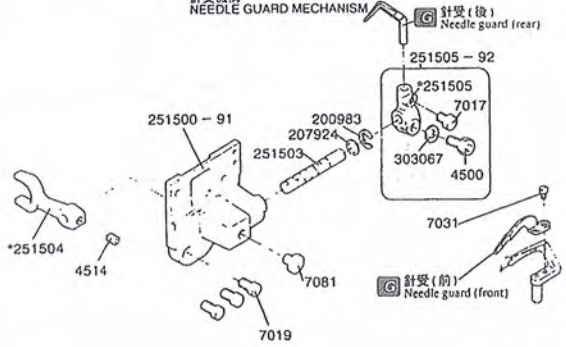


☆=販売不可 (Not for sale.)

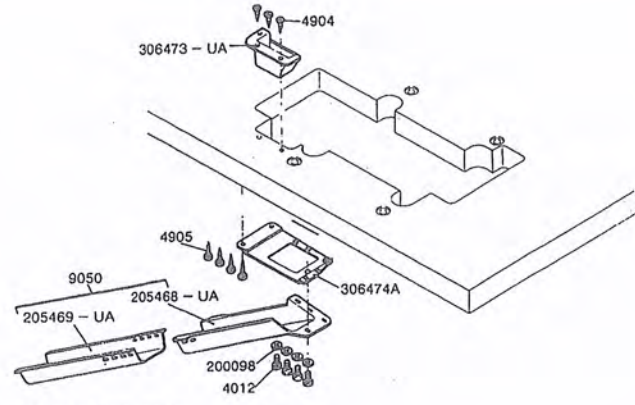
26

G ゲージパーツ表参照
Please confirm the correct part by the gauge parts lists.

500-05
針受機構
NEEDLE GUARD MECHANISM



500-05/FT140

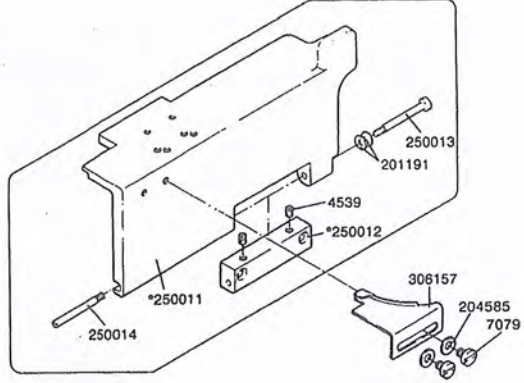


☆=販売不可 (Not for sale.)

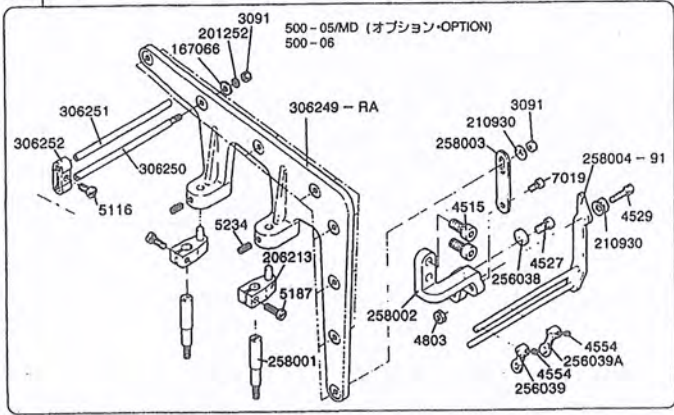
28

500-06,07

250032BSD

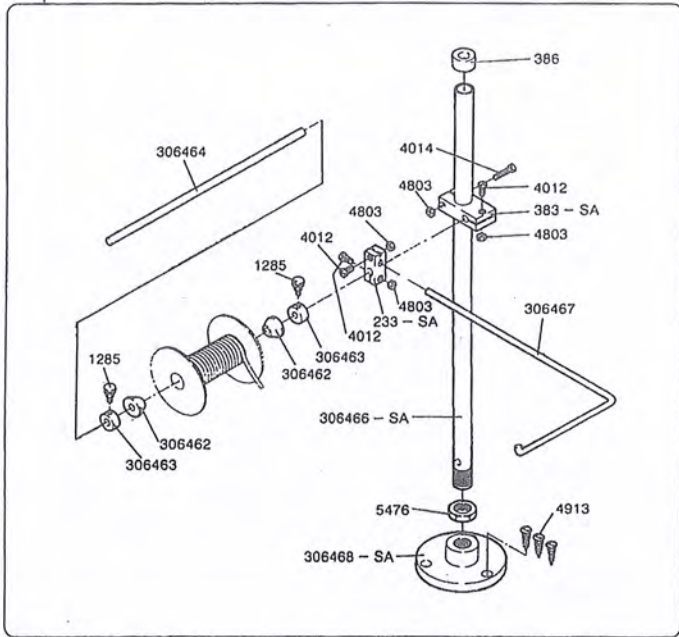


258000-91

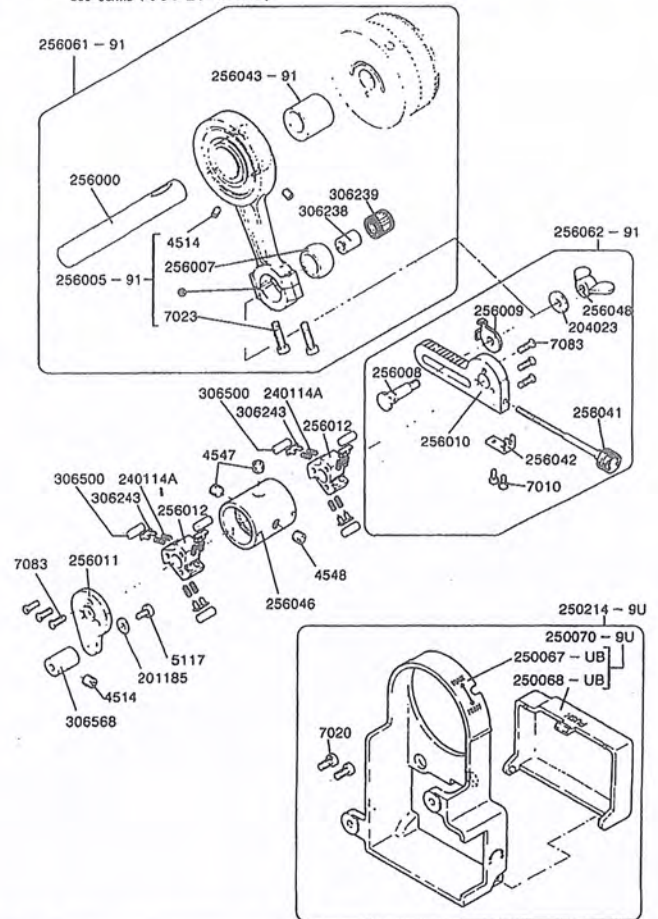


☆=販売不可 (Not for sale.)

306469A9S

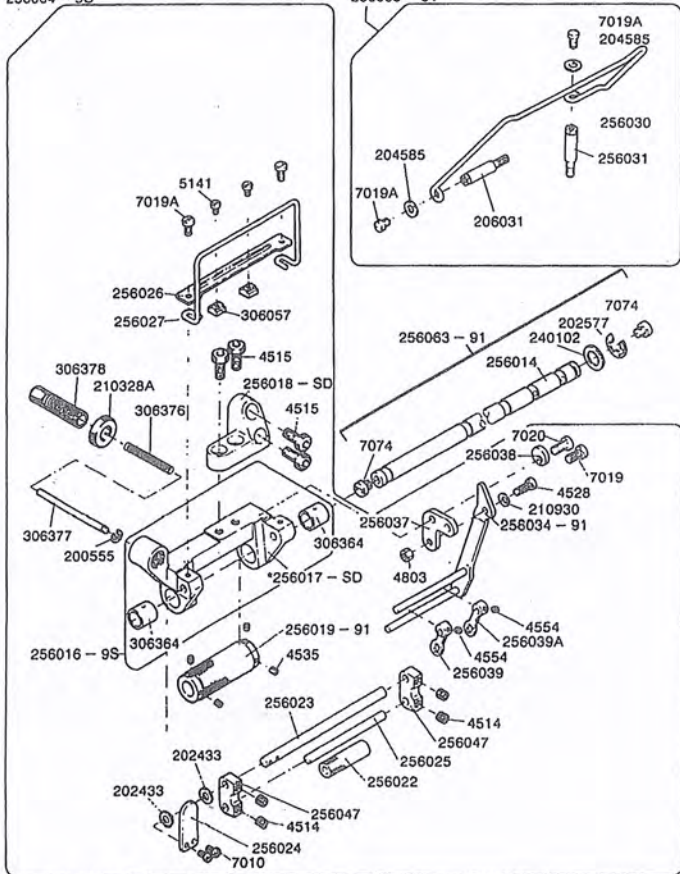


500-05MD (オプション・OPTION)



256064 - 9S

256065 - 91



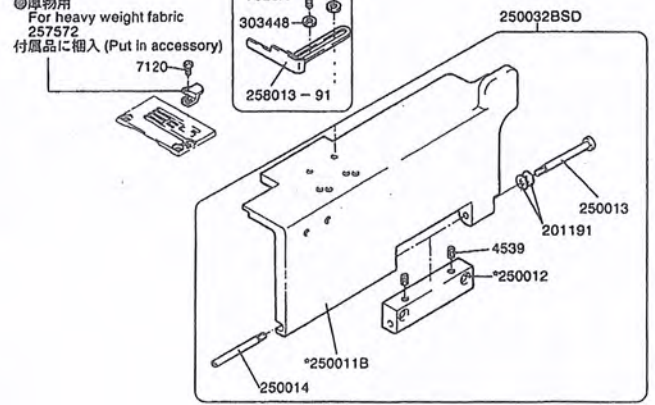
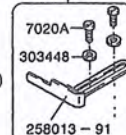
★=販売不可 (Not for sale.)

標準 (Standard)

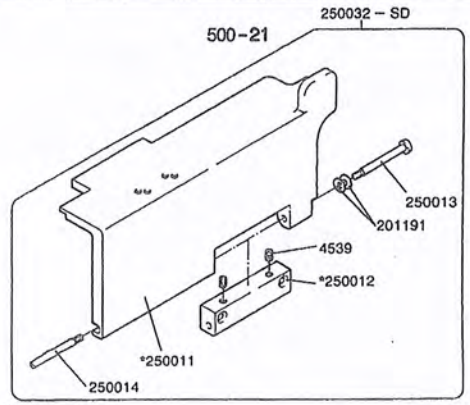
- ◎薄物用
For light weight fabric
257571
- ◎厚物用
For heavy weight fabric
257572

付属品に挿入 (Put in accessory)

◎ 500-08A

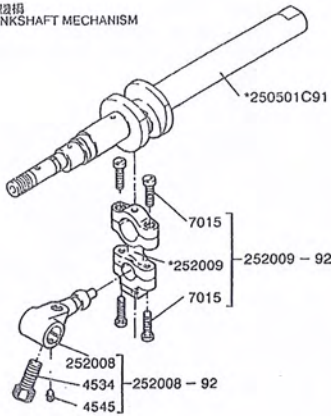


★=販売不可 (Not for sale.)

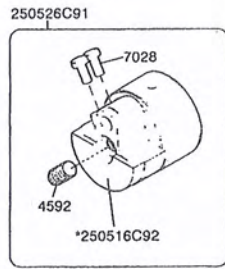


562-21

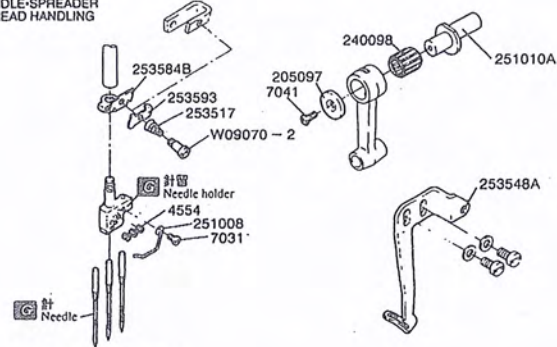
下廻機構 CRANKSHAFT MECHANISM



上廻機構 ARM SHAFT MECHANISM



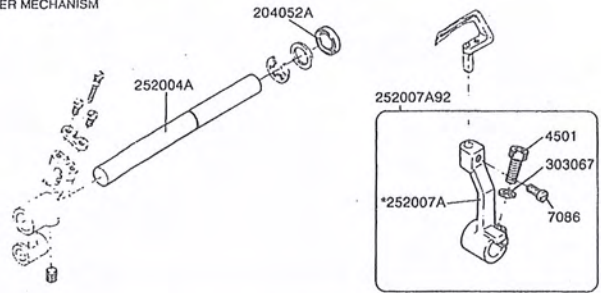
針糸・筒糸機構 NEEDLE-SPREADER THREAD HANDLING



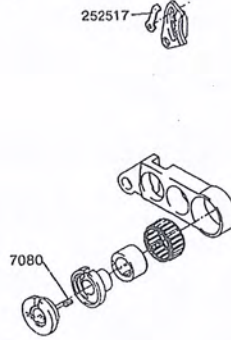
★=販売不可 (Not for sale.)

562-21

ルーバー機構 LOOPER MECHANISM

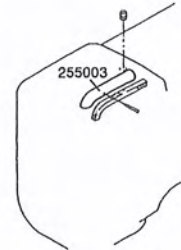


送り機構 FEED MECHANISM



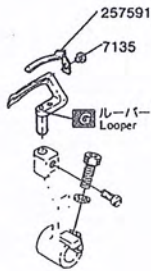
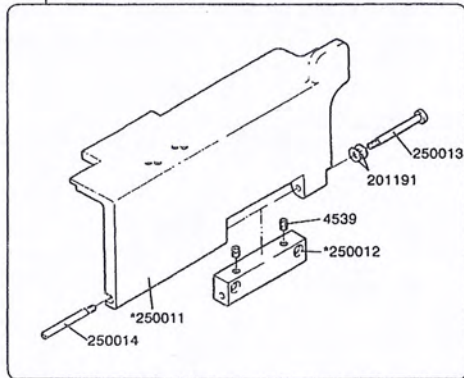
★=販売不可 (Not for sale.)

給油機構 LUBRICATION MECHANISM

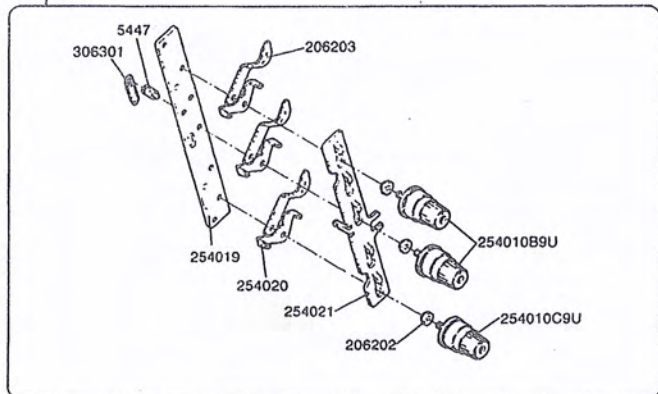


542-84

250032 - SD



254023H9U



★=販売不可 (Not for sale.)



形式 MACHINE TYPE /SPEC.	ゲージ GAUGE	針留 NEEDLE HOLDER	針板 NEEDLE PLATE	主送り歯 MAIN FEED DOG	差動送り歯 DIFF. FEED DOG	押エ PRESSER FOOT	ルーバー LOOPER	針受 (前) NEEDLE GUARD FRONT		針受 (後) NEEDLE GUARD REAR		スプレッター SPREADER	針 NEEDLE
								針受 (前) NEEDLE GUARD FRONT	針受 (後) NEEDLE GUARD REAR				
562-01CA 562-01CAM	224	257517-24	257015A24	257206-16F	257258-16F	257406-24	257550E91	257553	257551B	257565	257565	UY128GAS # 9	
	232	" 32	" 32			" 32							
	240	" 40	" 40			" 40							
	248	" 48	" 48			" 48							
	256	" 56	257017A56	257207-16F	257259-16F	" 56	257550E91						
	264	" 64	" 64	" 64	" 64	257550-91							
	348	257518-48	257016A48	257206-16F	257258-16F								257461-48
	356	" 56	257018A56	257207-16F	257207-16F								" 56
364	" 64	" 64	" 64	" 64	" 64		257550-91						
224	257517-24	257015B24	257206-16F	257258-16F	257460-24	257550E91							
232	" 32	" 32			" 32								
240	" 40	" 40			" 40								
248	" 48	" 48			" 48								
258	" 56	257017B56	257207-16F	257259-16F	" 56	257550E91							
264	" 64	" 64	" 64	" 64	257550-91								
348	257518-48	257016B48	257206-16F	257258-16F			257461-48						
356	" 56	257018B56	257207-16F	257259-16F			" 56						
364	" 64	" 64	" 64	" 64		" 64	257550-91						
224	257517-24	257015C24	257206-16F	257258-16F	257460-24	257550E91							
232	" 32	" 32			" 32								
240	" 40	" 40			" 40								
248	" 48	" 48			" 48								
256	" 56	257017C56	257207-16F	257259-16F	" 56	257550E91							
264	" 64	" 64	" 64	" 64	257550-91								
348	257518-48	257016C48	257206-16F	257258-16F			257461-48						
356	" 56	257018C56	257207-16F	257259-16F			" 56						
364	" 64	" 64	" 64	" 64		" 64	257550-91						
562-01DB 562-01DB/M	460	257513-60	257020-90	257203A16F	257256-16F	257491-60		257550E91	257553	257551A	257565	SM x 1014B # 10	
562-01GB 562-01GB/M	356	257518-56	257018B56	257207-16F	257259-16F	257472-56		257550-91	257553	257551B	257565	UY128GAS # 10	
	364	" 64	" 64	" 64	" 64	" 64							



形式 MACHINE TYPE /SPEC.	ゲージ GAUGE	針留 NEEDLE HOLDER	針板 NEEDLE PLATE	主送り歯 MAIN FEED DOG	差動送り歯 DIFF. FEED DOG	押エ PRESSER FOOT	ルーバー LOOPER	針受 (前) NEEDLE GUARD FRONT		針受 (後) NEEDLE GUARD REAR		スプレッター SPREADER	針 NEEDLE	
								針受 (前) NEEDLE GUARD FRONT	針受 (後) NEEDLE GUARD REAR					
562-02BA 562-02BA/M	224	257517-24	257029A24	257214-16F	257260-16F	257317A24	257550E91	257553	257551B	257565	257565	UY128GAS # 9		
	232	" 32	" 32			" 32								
	240	" 40	257030A40			257215-16F							257261-16F	257318A40
	248	" 48	" 48			" 48							" 48	257550-91
	256	" 56	257032A56	257216-16F	257262-16F	257319A56								
	264	" 64	" 64	" 64	" 64	257550-91								
	348	257518-48	257031A48	257215-16F	257261-16F		257320A48							
	356	" 56	257033A56	257216-16F	257262-16F		257321A56							
364	" 64	" 64	" 64	" 64	" 64		257550-91							
224	257517-24	257029B24	257214-16F	257260-16F	257317A24	257550E91								
232	" 32	" 32			" 32									
240	" 40	257030B40			257215-16F			257261-16F	257318A40					
248	" 48	" 48			" 48		" 48	257550-91						
256	" 56	257032B56	257216-16F	257262-16F	257319A56									
264	" 64	" 64	" 64	" 64	257550-91									
348	257518-48	257031B48	257215-16F	257261-16F		257320A48								
356	" 56	257033B56	257216-16F	257262-16F		257321A56								
364	" 64	" 64	" 64	" 64		" 64	257550-91							
224	257517-24	257029C24	257214-16F	257260-16F	257317A24	257550E91								
232	" 32	" 32			" 32									
240	" 40	257029C40			257215-16F			257261-16F	257318A40					
248	" 48	" 48			" 48		" 48	257550-91						
256	" 56	257032C56	257216-16F	257262-16F	257319A56									
264	" 64	" 64	" 64	" 64	257550-91									
348	257518-48	257031C48	257215-16F	257261-16F		257320A48								
356	" 56	257033C56	257216-16F	257262-16F		257321A56								
364	" 64	" 64	" 64	" 64		" 64	257550-91							

562 ゲージパーツ表 (3)

562 GAUGE PARTS LIST (3)



形式 MACHINE TYPE /SPEC.	ゲージ GAUGE	針留 NEEDLE HOLDER	針板 NEEDLE PLATE	主送り歯 MAIN FEED DOG	差動送り歯 DIFF. FEED DOG	押エ PRESSER FOOT	ルーバー LOOPER	針受 (前) NEEDLE GUARD FRONT		針受 (後) NEEDLE GUARD REAR		スプレッター SPREADER	針 NEEDLE
562-02CA 562-02CA/M	232	257517-32	257139A32	259123-16F	257260-16F	257448-32	257550-91	257553	257553	257551B	257565	UY128GAS # 9	
	240	" 40	257140A40	259124-16F	257261-16F	257449-40							
562-02CB 562-02CB/M	232	257517-32	257139B32	259123-16F	257260-16F	257448-32	257550-91	257553	257553	257551B	257565	UY128GAS # 9	
	240	" 40	257140B40	259124-16F	257261-16F	257449-40							
562-02CC 562-02CC/M	232	257517-32	257139C32	259123-16F	257260-16F	257448-32	257550-91	257553	257553	257551B	257565	UY128GAS # 9	
	240	" 40	257140C40	259124-16F	257261-16F	257449-40							
562-02DB 562-02DB/M	232	257517-32	257157B32	259128-16F	259234-16F	257499-32	257550-91	257553	257553	257551B	257565	UY128GAS # 9	
	224	257517-24	257023A24	257208-16F	257260-16F	257350-24							
562-02SA 562-02SA/M	232	" 32	" 32	257209-16F	257261-16F	" 32	257550-91	257553	257553	257551B	257565	UY128GAS # 9	
	240	" 40	257024A40			" 40							
	248	" 48	" 48	257210-16F	257262-16F	" 48	257550E91	257553	257553	257551B	257565	UY128GAS # 10	
	256	" 56	257041A56			" 56							
	264	" 64	" 64	257209-16F	257261-16F	" 64	257550E91	257553	257553	257551B	257565	UY128GAS # 10	
	348	257518-48	257040A48			" 48							
	356	" 56	257025A56	257210-16F	257262-16F	" 56	257550-91	257553	257553	257551B	257565	UY128GAS # 10	
	364	" 64	" 64			" 64							
562-02SB 562-02SB/M	224	257517-24	257023B24	257208-16F	257260-16F	257350-24	257550E91	257553	257553	257551B	257565	UY128GAS # 9	
	232	" 32	" 32	257209-16F	257261-16F	" 32							
	240	" 40	257024B40			257210-16F	257262-16F	257351-40	257550E91	257553	257553	257551B	257565
	248	" 48	" 48	" 48									
	256	" 56	257041B56	257209-16F	257261-16F	257358-56	257550E91	257553	257553	257551B	257565	UY128GAS # 10	
	264	" 64	" 64			" 64							
	348	257518-48	257040B48	257210-16F	257262-16F	257359-48	257550-91	257553	257553	257551B	257565	UY128GAS # 10	
	356	" 56	257025B56			" 56							
364	" 64	" 64	257210-16F	257262-16F	" 64	257550-91	257553	257553	257551B	257565	UY128GAS # 10		
562-02SC 562-02SC/M	224	257517-24	257023C24	257208-16F	257260-16F	257350-24	257550E91	257553	257553	257551B	257565	UY128GAS # 9	
	232	" 32	" 32	257209-16F	257261-16F	" 32							
	240	" 40	257024C40			257210-16F	257262-16F	257351-40	257550E91	257553	257553	257551B	257565
	248	" 48	" 48	" 48									
	256	" 56	257041C56	257209-16F	257261-16F	257358-56	257550E91	257553	257553	257551B	257565	UY128GAS # 10	
	264	" 64	" 64			" 64							
	348	257518-48	257040C48	257210-16F	257262-16F	257359-48	257550-91	257553	257553	257551B	257565	UY128GAS # 10	
	356	" 56	257025C56			" 56							
364	" 64	" 64	257210-16F	257262-16F	" 64	257550-91	257553	257553	257551B	257565	UY128GAS # 10		

562 ゲージパーツ表 (4) *Cover Seaming*

562 GAUGE PARTS LIST (4)



形式 MACHINE TYPE /SPEC.	ゲージ GAUGE	針留 NEEDLE HOLDER	針板 NEEDLE PLATE	主送り歯 MAIN FEED DOG	差動送り歯 DIFF. FEED DOG	押エ PRESSER FOOT	ルーバー LOOPER	針受 (前) NEEDLE GUARD FRONT		針受 (後) NEEDLE GUARD REAR		スプレッター SPREADER	針 NEEDLE
562-03DB 562-03DB/M	240	257517-40	257087B40	257206-16F	257200-16F	257467-40	257550-91	257553	257553	257551B	257565	UY128GAS # 9	
	248	" 48	" 48	257207-16F	257253-16F	" 48							
	256	" 56	257089B56			257206-16F	257200-16F	" 56	257550E91	257553	257553	257551B	257565
	264	" 64	" 64	257207-16F	257253-16F			" 64					
	348	257518-48	257088B48			257206-16F	257200-16F	257468-48	257550E91	257553	257553	257551B	257565
	356	" 56	257090B56	257207-16F	257253-16F			" 56					
364	" 64	" 64	257207-16F			257253-16F	" 64	257550-91	257553	257553	257551B	257565	UY128GAS # 10
562-03DC 562-03DC/M	240	257517-40	257087C40	257206-16F	257200-16F	257467-40	257550-91	257553	257553	257551B	257565	UY128GAS # 9	
	248	" 48	" 48	257207-16F	257253-16F	" 48							
	256	" 56	257089C56			257206-16F	257200-16F	" 56	257550E91	257553	257553	257551B	257565
	264	" 64	" 64	257207-16F	257253-16F			" 64					
	348	257518-48	257088C48			257206-16F	257200-16F	257468-48	257550E91	257553	257553	257551B	257565
	356	" 56	257090C56	257207-16F	257253-16F			" 56					
364	" 64	" 64	257207-16F			257253-16F	" 64	257550-91	257553	257553	257551B	257565	UY128GAS # 10
562-03EB 562-03EB/M	240	257517-40	257091B40	257206-16F	257201-16F	257467-40	257550-91	257553	257553	257551B	257565	UY128GAS # 9	
	248	" 48	" 48	257207-16F	257254-16F	" 48							
	256	" 56	257093B56			257206-16F	257201-16F	" 56	257550E91	257553	257553	257551B	257565
	264	" 64	" 64	257207-16F	257254-16F			" 64					
	348	257518-48	257092B48			257206-16F	257201-16F	257468-48	257550E91	257553	257553	257551B	257565
	356	" 56	257094B56	257207-16F	257254-16F			" 56					
364	" 64	" 64	257207-16F			257254-16F	" 64	257550-91	257553	257553	257551B	257565	UY128GAS # 10
562-03EC 562-03EC/M	240	257517-40	257091C40	257206-16F	257201-16F	257467-40	257550-91	257553	257553	257551B	257565	UY128GAS # 9	
	248	" 48	" 48	257207-16F	257254-16F	" 48							
	256	" 56	257093C56			257206-16F	257201-16F	" 56	257550E91	257553	257553	257551B	257565
	264	" 64	" 64	257207-16F	257254-16F			" 64					
	348	257518-48	257092C48			257206-16F	257201-16F	257468-48	257550E91	257553	257553	257551B	257565
	356	" 56	257094C56	257207-16F	257254-16F			" 56					
364	" 64	" 64	257207-16F			257254-16F	" 64	257550-91	257553	257553	257551B	257565	UY128GAS # 10

562 ゲージパーツ表 (5)

562 GAUGE PARTS LIST (5)



形式 MACHINE TYPE /SPEC.	ゲージ GAUGE	針留 NEEDLE HOLDER	針板 NEEDLE PLATE	主送り歯 MAIN FEED DOG	差動送り歯 DIFF. FEED DOG	押エ PRESSER FOOT	ルーバー LOOPER	針受 (前) NEEDLE GUARD FRONT		針受 (後) NEEDLE GUARD REAR	スプレッター SPREADER	針 NEEDLE
								針受 (前) NEEDLE GUARD FRONT	針受 (後) NEEDLE GUARD REAR			
562-05CA 562-05CA/M	224	257517-24	257049A24	257220A16F	257266-16F	257327A24	257550E91	257553	257551B	257565	257565	UY128GAS # 9
	232	" 32	" 32									
	240	" 40	257050A40									
	248	" 48	" 48	257221A16F	257267-16F	257328A40	257550-91					
	256	" 56	257052A56									
	264	" 64	" 64	257222A16F	257268-16F	257329A56	257550E91					
	348	257518-48	257051A48									
	356	" 56	257053A56									
	364	" 64	" 64	257222A16F	257268-16F	257331A56	257550-91					
224	257517-24	257049B24										
562-05CB 562-05CB/M	232	" 32	" 32	257221A16F	257267-16F	257328A40	257550-91	257553	257551B	257565	257565	UY128GAS # 9
	240	" 40	257050B40									
	248	" 48	" 48									
	256	" 56	257052B56	257222A16F	257268-16F	257329A56	257550E91					
	264	" 64	" 64									
	348	257518-48	257051B48	257221A16F	257267-16F	257330A48	257550E91					
	356	" 56	257053B56									
	364	" 64	" 64									
	562-05SA 562-05SA/M	224	257517-24	257054A24	257223-16F	257266-16F	257354-24					
232		" 32	" 32									
240		" 40	257055A40									
248		" 48	" 48	257224-16F	257267-16F	257355-40	257550-91					
256		" 56	257057A56									
264		" 64	" 64	257225-16F	257268-16F	257364-56	257550E91					
348		257518-48	257056A48									
356		" 56	257058A56									
364		" 64	" 64	257225-16F	257268-16F	257356-56	257550-91					
224	257517-24	257054B24										
562-05SB 562-05SB/M	232	" 32	" 32	257224-16F	257267-16F	257355-40	257550-91	257553	257551B	257565	257565	UY128GAS # 9
	240	" 40	257055B40									
	248	" 48	" 48									
	256	" 56	257057B56	257225-16F	257268-16F	257364-56	257550E91					
	264	" 64	" 64									
	348	257518-48	257056B48	257224-16F	257267-16F	257356-48	257550E91					
	356	" 56	257058B56									
	364	" 64	" 64									
	562-05SB 562-05SB/M	224	257517-24	257054B24	257223-16F	257266-16F	257354-24					
232		" 32	" 32									
240		" 40	257055B40									
248		" 48	" 48	257224-16F	257267-16F	257355-40	257550-91					
256		" 56	257057B56									
264		" 64	" 64	257225-16F	257268-16F	257364-56	257550E91					
348		257518-48	257056B48									
356		" 56	257058B56									
364		" 64	" 64	257225-16F	257268-16F	257356-56	257550-91					
224	257517-24	257054B24										

562 ゲージパーツ表 (6)

562 GAUGE PARTS LIST (6)



形式 MACHINE TYPE /SPEC.	ゲージ GAUGE	針留 NEEDLE HOLDER	針板 NEEDLE PLATE	主送り歯 MAIN FEED DOG	差動送り歯 DIFF. FEED DOG	押エ PRESSER FOOT	ルーバー LOOPER	針受 (前) NEEDLE GUARD FRONT		針受 (後) NEEDLE GUARD REAR	スプレッター SPREADER	針 NEEDLE
								針受 (前) NEEDLE GUARD FRONT	針受 (後) NEEDLE GUARD REAR			
562-05CA 562-05CA/M	224	257517-24	257049A24	257220A16F	257266-16F	257327A24	257550E91	257553	257551B	257565	257565	UY128GAS # 9
	232	" 32	" 32									
	240	" 40	257050A40									
	248	" 48	" 48	257221A16F	257267-16F	257328A40	257550-91					
	256	" 56	257052A56									
	264	" 64	" 64	257222A16F	257268-16F	257329A56	257550E91					
	348	257518-48	257051A48									
	356	" 56	257053A56									
	364	" 64	" 64	257222A16F	257268-16F	257331A56	257550-91					
224	257517-24	257049B24										
562-05CB 562-05CB/M	232	" 32	" 32	257221A16F	257267-16F	257328A40	257550-91	257553	257551B	257565	257565	UY128GAS # 9
	240	" 40	257050B40									
	248	" 48	" 48									
	256	" 56	257052B56	257222A16F	257268-16F	257329A56	257550E91					
	264	" 64	" 64									
	348	257518-48	257051B48	257221A16F	257267-16F	257330A48	257550E91					
	356	" 56	257053B56									
	364	" 64	" 64									
	562-05CB 562-05CB/M	224	257517-24	257054B24	257223-16F	257266-16F	257354-24					
232		" 32	" 32									
240		" 40	257055B40									
248		" 48	" 48	257224-16F	257267-16F	257355-40	257550-91					
256		" 56	257057B56									
264		" 64	" 64	257225-16F	257268-16F	257364-56	257550E91					
348		257518-48	257056B48									
356		" 56	257058B56									
364		" 64	" 64	257225-16F	257268-16F	257356-56	257550-91					
224	257517-24	257054B24										

562 ゲージパーツ表 (7)

562 GAUGE PARTS LIST (7)



形式 MACHINE TYPE /SPEC.	ゲージ GAUGE	針留 NEEDLE HOLDER	針板 NEEDLE PLATE	主送り歯 MAIN FEED DOG	差動送り歯 DIFF. FEED DOG	押エ PRESSER FOOT	ルーバー LOOPER	針受 (前)		針受 (後)		スプレッター SPREADER	針 NEEDLE
								NEEDLE GUARD FRONT	NEEDLE GUARD REAR	FRONT	REAR		
562-06BA 562-06BA/M 562-07BA 562-07BA/M	232	257517-32	257044A32	257214-16F	257260-16F	257337A32	257550-91	257553	257551B	257565	257565	UY128GAS # 9	
	240	" 40	257045A40	257215-16F	257261-16F	257338A40							
	248	" 48	" 48			" 48							
	256	" 56	257047A56	257216-16F	257262-16F	257339A56							
	264	" 64	" 64			" 64							
	348	257518-48	257046A48	257215-16F	257261-16F	257340A48							257550E91
	356	" 56	257048A56	257216-16F	257262-16F	257341A56						257550-91	
364	" 64	" 64			" 64						UY128GAS # 10		
562-06BB 562-06BB/M 562-07BB 562-07BB/M	232	257517-32	257044B32	257214-16F	257260-16F	257337A32	257550-91	257553	257551B	257565	257565	UY128GAS # 9	
	240	" 40	257045B40	257215-16F	257261-16F	257338A40							
	248	" 48	" 48			" 48							
	256	" 56	257047B56	257216-16F	257262-16F	257339A56							
	264	" 64	" 64			" 64							
	348	257518-48	257046B48	257215-16F	257261-16F	257340A48							257550E91
	356	" 56	257048B56	257216-16F	257262-16F	257341A56						257550-91	
364	" 64	" 64			" 64						UY128GAS # 10		
562-08AB 562-08AB/M	240	257517-40	257084B40	257206-16F	259209-16F	257460-40	257550-91	257553	257551B	257565	257565	UY128GAS # 9	
	248	" 48	" 48			" 48							
	356	257518-56	257095B56	257207-16F	259210-16F	257461-56							
	364	" 64	" 64			" 64							
562-08AC 562-08AC/M	240	257517-40	257084C40	257206-16F	259209-16F	257460-40	257550-91	257553	257551B	257565	257565	UY128GAS # 9	
	248	" 48	" 48			" 48							
	356	257518-56	257095C56	257207-16F	259210-16F	257461-56							
	364	" 64	" 64			" 64							

562 ゲージパーツ表 (8)

562 GAUGE PARTS LIST (8)



形式 MACHINE TYPE /SPEC.	ゲージ GAUGE	針留 NEEDLE HOLDER	針板 NEEDLE PLATE	主送り歯 MAIN FEED DOG	差動送り歯 DIFF. FEED DOG	押エ PRESSER FOOT	ルーバー LOOPER	針受 (前)		針受 (後)		スプレッター SPREADER	針 NEEDLE
								NEEDLE GUARD FRONT	NEEDLE GUARD REAR	FRONT	REAR		
562-21BA 562-21BA/M	356	257501C56	257022A56	257207-16F	257259-16F	257466-56	257550A91	257553	257551B	257565	257565	UY128GAS # 12	
	364	" 64	" 64			" 64							
562-21BB 562-21BB/M	356	257501C56	257022B56	257207-16F	257259-16F	257466-56	257550A91	257553	257551B	257565	257565	UY128GAS # 12	
	364	" 64	" 64			" 64							
562-82AB 562-82AB/M	224	257517-24	257119-24	257206-16F	259223-16F	257460-24	257550E91	257553	257551B	257565	257565	UY128GAS # 9	
	240	" 40	" 40			" 40							
	248	" 48	" 48			" 48							
	356	257518-56	257120-56			257461-56							
	364	" 64	" 64			257207-16F						259224-16F	" 64

542 ゲージパーツ表 (1)

542 GAUGE PARTS LIST (1)



形式 MACHINE TYPE /SPEC.	ゲージ GAUGE	針留 NEEDLE HOLDER	針板 NEEDLE PLATE	主送り歯 MAIN FEED DOG	差動送り歯 DIFF. FEED DOG	押エ PRESSER FOOT	ルーバー LOOPER	針受 (前) NEEDLE GUARD FRONT		針受 (後) NEEDLE GUARD REAR		スプレッター SPREADER	針 NEEDLE
542-01CA 542-01CA/M	224	257517-24	257015A24	257206-16F	257258-16F	257462-24	257550E91	257553	257551B	-	UY128GAS # 9		
	232	" 32	" 32			" 32							
	240	" 40	" 40			" 40							
	248	" 48	" 48			" 48							
	256	" 56	257017A56	257207-16F	257259-16F	" 56	257550E91						
	264	" 64	" 64			" 64							
	348	257518-48	257016A48			257463-48						257550E91	
	356	" 56	257018A56			" 56							
364	" 64	" 64	257207-16F	257259-16F	" 64	257550-91							
542-01CB 542-01CB/M	224	257517-24	257015B24	257206-16F	257258-16F	257462-24	257550E91	257553	257551B	-	UY128GAS # 9		
	232	" 32	" 32			" 32							
	240	" 40	" 40			" 40							
	248	" 48	" 48			" 48							
	256	" 56	257017B56	257207-16F	257259-16F	" 56	257550E91						
	264	" 64	" 64			" 64							
	348	257518-48	257016B48			257463-48						257550E91	
	356	" 56	257018B56			" 56							
364	" 64	" 64	257207-16F	257259-16F	" 64	257550-91							
542-01CC 542-01CC/M	224	257517-24	257015C24	257206-16F	257258-16F	257462-24	257550E91	257553	257551B	-	UY128GAS # 9		
	232	" 32	" 32			" 32							
	240	" 40	" 40			" 40							
	248	" 48	" 48			" 48							
	256	" 56	257017C56	257207-16F	257259-16F	" 56	257550E91						
	264	" 64	" 64			" 64							
	348	257518-48	257016C48			257463-48						257550E91	
	356	" 56	257018C56			" 56							
364	" 64	" 64	257207-16F	257259-16F	" 64	257550-91							

542 ゲージパーツ表 (2)

542 GAUGE PARTS LIST (2)



形式 MACHINE TYPE /SPEC.	ゲージ GAUGE	針留 NEEDLE HOLDER	針板 NEEDLE PLATE	主送り歯 MAIN FEED DOG	差動送り歯 DIFF. FEED DOG	押エ PRESSER FOOT	ルーバー LOOPER	針受 (前) NEEDLE GUARD FRONT		針受 (後) NEEDLE GUARD REAR		スプレッター SPREADER	針 NEEDLE
542-02BA 542-02BA/M	224	257517-24	257029A24	257214-16F	257260-16F	257322A24	257550E91	257553	257551B	-	UY128GAS # 9		
	232	" 32	" 32			" 32							
	240	" 40	257030A40			257323A40							
	248	" 48	" 48			" 48							
	256	" 56	257032A56	257216-16F	257262-16F	257324A56	257550E91						
	264	" 64	" 64			" 64							
	348	257518-48	257031A48			257325A48						257550E91	
	356	" 56	257033A56			257326A56							
364	" 64	" 64	257216-16F	257262-16F	" 64	257550-91							
542-02BB 542-02BB/M	224	257517-24	257029B24	257214-16F	257260-16F	257322A24	257550E91	257553	257551B	-	UY128GAS # 9		
	232	" 32	" 32			" 32							
	240	" 40	257030B40			257323A40							
	248	" 48	" 48			" 48							
	256	" 56	257032B56	257216-16F	257262-16F	257324A56	257550E91						
	264	" 64	" 64			" 64							
	348	257518-48	257031B48			257325A48						257550E91	
	356	" 56	257033B56			257326A56							
364	" 64	" 64	257216-16F	257262-16F	" 64	257550-91							
542-02BC 542-02BC/M	224	257517-24	257029C24	257214-16F	257260-16F	257322A24	257550E91	257553	257551B	-	UY128GAS # 9		
	232	" 32	" 32			" 32							
	240	" 40	257029C40			257323A40							
	248	" 48	" 48			" 48							
	256	" 56	257032C56	257216-16F	257262-16F	257324A56	257550E91						
	264	" 64	" 64			" 64							
	348	257518-48	257031C48			257325A48						257550E91	
	356	" 56	257033C56			257326A56							
364	" 64	" 64	257216-16F	257262-16F	" 64	257550-91							

542 ゲージパーツ表 (3)

542 GAUGE PARTS LIST (3)



形式 MACHINE TYPE /SPEC.	ゲージ GAUGE	針留 NEEDLE HOLDER	針板 NEEDLE PLATE	主送り歯 MAIN FEED DOG	差動送り歯 DIFF. FEED DOG	押エ PRESSER FOOT	ルーバー LOOPER	針受 (前) NEEDLE GUARD FRONT		針受 (後) NEEDLE GUARD REAR		スプレッター SPREADER	針 NEEDLE
542-02SA 542-02SA/M	224	257517-24	257023A24	257208-16F	257260-16F	257360-24	257550E91	257553	257551B	-		UY128GAS # 9	
	232	" 32	" 32			" 32							
	240	" 40	257024A40	257209-16F	257261-16F	257361-40	257550E91						
	248	" 48	" 48			" 48							
	256	" 56	257041A56	257210-16F	257262-16F	257362-56	257550E91						
	264	" 64	" 64			" 64							
	348	257518-48	257040A48	257209-16F	257261-16F	257363-48	257550E91						
	356	" 56	257025A56			257353-56							
364	" 64	" 64	257210-16F	257262-16F	" 64	257550-91							
542-02SB 542-02SB/M	224	257517-24	257023B24	257208-16F	257260-16F	257360-24	257550E91	257553	257551B	-		UY128GAS # 9	
	232	" 32	" 32			" 32							
	240	" 40	257024B40	257209-16F	257261-16F	257361-40	257550E91						
	248	" 48	" 48			" 48							
	256	" 56	257041B56	257210-16F	257262-16F	257362-56	257550E91						
	264	" 64	" 64			" 64							
	348	257518-48	257040B48	257209-16F	257261-16F	257363-48	257550E91						
	356	" 56	257025B56			257353-56							
364	" 64	" 64	257210-16F	257262-16F	" 64	257550-91							
542-02SC 542-02SC/M	224	257517-24	257023C24	257208-16F	257260-16F	257360-24	257550E91	257553	257551B	-		UY128GAS # 9	
	232	" 32	" 32			" 32							
	240	" 40	257024C40	257209-16F	257261-16F	257361-40	257550E91						
	248	" 48	" 48			" 48							
	256	" 56	257041C56	257210-16F	257262-16F	257362-56	257550E91						
	264	" 64	" 64			" 64							
	348	257518-48	257040C48	257209-16F	257261-16F	257363-48	257550E91						
	356	" 56	257025C56			257353-56							
364	" 64	" 64	257210-16F	257262-16F	" 64	257550-91							

542 ゲージパーツ表 (4)

542 GAUGE PARTS LIST (4)



形式 MACHINE TYPE /SPEC.	ゲージ GAUGE	針留 NEEDLE HOLDER	針板 NEEDLE PLATE	主送り歯 MAIN FEED DOG	差動送り歯 DIFF. FEED DOG	押エ PRESSER FOOT	ルーバー LOOPER	針受 (前) NEEDLE GUARD FRONT		針受 (後) NEEDLE GUARD REAR		スプレッター SPREADER	針 NEEDLE
542-03DB 542-03DB/M	240	257517-40	257087B40	257206-16F	257200-16F	257469-40	257550-91	257553	257551B	-		UY128GAS # 9	
	248	" 48	" 48			" 48							
	256	" 56	257089B56	257207-16F	257253-16F	" 56							
	264	" 64	" 64			" 64							
	348	257518-48	257088B48	257206-16F	257200-16F	257470-48	257550E91						
	356	" 56	257090B56			" 56							
364	" 64	" 64	257207-16F	257253-16F	" 64	257550-91							
542-03DC 542-03DC/M	240	257517-40	257087C40	257206-16F	257200-16F	257469-40	257550-91	257553	257551B	-		UY128GAS # 9	
	248	" 48	" 48			" 48							
	256	" 56	257089C56	257207-16F	257253-16F	" 56							
	264	" 64	" 64			" 64							
	348	257518-48	257088C48	257206-16F	257200-16F	257470-48	257550E91						
	356	" 56	257090C56			" 56							
364	" 64	" 64	257207-16F	257253-16F	" 64	257550-91							
542-03EB 542-03EB/M	240	257517-40	257091B40	257206-16F	257201-16F	257469-40	257550-91	257553	257551B	-		UY128GAS # 9	
	248	" 48	" 48			" 48							
	256	" 56	257093B56	257207-16F	257254-16F	" 56							
	264	" 64	" 64			" 64							
	348	257518-48	257092B48	257206-16F	257201-16F	257470-48	257550E91						
	356	" 56	257094B56			" 56							
364	" 64	" 64	257207-16F	257254-16F	" 64	257550-91							
542-03EC 542-03EC/M	240	257517-40	257091C40	257206-16F	257201-16F	257469-40	257550-91	257553	257551B	-		UY128GAS # 9	
	248	" 48	" 48			" 48							
	256	" 56	257093C56	257207-16F	257254-16F	" 56							
	264	" 64	" 64			" 64							
	348	257518-48	257092C48	257206-16F	257201-16F	257470-48	257550E91						
	356	" 56	257094C56			" 56							
364	" 64	" 64	257207-16F	257254-16F	" 64	257550-91							

542 ゲージパーツ表 (5)

542 GAUGE PARTS LIST (5)



形式 MACHINE TYPE /SPEC.	ゲージ GAUGE	針留 NEEDLE HOLDER	針板 NEEDLE PLATE	主送り歯 MAIN FEED DOG	差動送り歯 DIFF. FEED DOG	押エ PRESSER FOOT	ルーバー LOOPER	針受 (前) NEEDLE GUARD FRONT		針受 (後) NEEDLE GUARD REAR		スプレッター SPREADER	針 NEEDLE
542-05BA 542-05BA/M	224	257517-24	257049A24	257220-16F	257266-16F	257332A24	257550E91	257553	257551B	-	-	UY128GAS # 9	
	232	" 32	" 32			" 32							
	240	" 40	257050A40	257221-16F	257267-16F	257333A40							
	248	" 48	" 48			" 48							
	256	" 56	257052A56	257222-16F	257268-16F	257334A56	257550E91						
	264	" 64	" 64			" 64							
	348	257518-48	257051A48	257221-16F	257267-16F	257335A48	257550E91						
356	" 56	257053A56	257222-16F	257268-16F	257336A56	257550-91							
364	" 64	" 64			" 64								
542-05BB 542-05BB/M	224	257517-24	257049B24	257220-16F	257266-16F	257332A24	257550E91	257553	257551B	-	-	UY128GAS # 9	
	232	" 32	" 32			" 32							
	240	" 40	257050B40	257221-16F	257267-16F	257333A40							
	248	" 48	" 48			" 48							
	256	" 56	257052B56	257222-16F	257268-16F	257334A56	257550E91						
	264	" 64	" 64			" 64							
	348	257518-48	257051B48	257221-16F	257267-16F	257335A48	257550E91						
356	" 56	257053B56	257222-16F	257268-16F	257336A56	257550-91							
364	" 64	" 64			" 64								

542 ゲージパーツ表 (6)

542 GAUGE PARTS LIST (6)



形式 MACHINE TYPE /SPEC.	ゲージ GAUGE	針留 NEEDLE HOLDER	針板 NEEDLE PLATE	主送り歯 MAIN FEED DOG	差動送り歯 DIFF. FEED DOG	押エ PRESSER FOOT	ルーバー LOOPER	針受 (前) NEEDLE GUARD FRONT		針受 (後) NEEDLE GUARD REAR		スプレッター SPREADER	針 NEEDLE
542-05CA 542-05CA/M	224	257517-24	257049A24	257220A16F	257266-16F	257332A24	257550E91	257553	257551B	-	-	UY128GAS # 9	
	232	" 32	" 32			" 32							
	240	" 40	257050A40	257221A16F	257267-16F	257333A40							
	248	" 48	" 48			" 48							
	256	" 56	257052A56	257222A16F	257268-16F	257334A56	257550E91						
	264	" 64	" 64			" 64							
	348	257518-48	257051A48	257221A16F	257267-16F	257335A48	257550E91						
356	" 56	257053A56	257222A16F	257268-16F	257336A56	257550-91							
364	" 64	" 64			" 64								
542-05CB 542-05CB/M	224	257517-24	257049B24	257220A16F	257266-16F	257332A24	257550E91	257553	257551B	-	-	UY128GAS # 9	
	232	" 32	" 32			" 32							
	240	" 40	257050B40	257221A16F	257267-16F	257333A40							
	248	" 48	" 48			" 48							
	256	" 56	257052B56	257222A16F	257268-16F	257334A56	257550E91						
	264	" 64	" 64			" 64							
	348	257518-48	257051B48	257221A16F	257267-16F	257335A48	257550E91						
356	" 56	257053B56	257222A16F	257268-16F	257336A56	257550-91							
364	" 64	" 64			" 64								
542-05SA 542-05SA/M	224	257517-24	257054A24	257223-16F	257266-16F	257366-24	257550E91	257553	257551B	257565	-	UY128GAS # 9	
	232	" 32	" 32			" 32							
	240	" 40	257055A40	257224-16F	257267-16F	257367-40							
	248	" 48	" 48			" 48							
	256	" 56	257057A56	257225-16F	257268-16F	257368-56	257550E91						
	264	" 64	" 64			" 64							
	348	257518-48	257056A48	257224-16F	257267-16F	257367-48	257550E91						
356	" 56	257058A56	257225-16F	257268-16F	257368-56	257550-91							
364	" 64	" 64			" 64								
542-05SB 542-05SB/M	224	257517-24	257054B24	257223-16F	257266-16F	257366-24	257550E91	257553	257551B	257565	-	UY128GAS # 9	
	232	" 32	" 32			" 32							
	240	" 40	257055B40	257224-16F	257267-16F	257367-40							
	248	" 48	" 48			" 48							
	256	" 56	257057B56	257225-16F	257268-16F	257368-56	257550E91						
	264	" 64	" 64			" 64							
	348	257518-48	257056B48	257224-16F	257267-16F	257367-48	257550E91						
356	" 56	257058B56	257225-16F	257268-16F	257368-56	257550-91							
364	" 64	" 64			" 64								

542 ゲージパーツ表 (7)

542 GAUGE PARTS LIST (7)



形式 MACHINE TYPE /SPEC.	ゲージ GAUGE	針留 NEEDLE HOLDER	針板 NEEDLE PLATE	主送り歯 MAIN FEED DOG	差動送り歯 DIFF. FEED DOG	押エ PRESSER FOOT	ルーバー LOOPER	針受 (後)		スプレッター SPREADER	針 NEEDLE
								針受 (前) FRONT	針受 (後) REAR		
542-06BA 542-06BA/M 542-07BA 542-07BA/M	232	257517 - 32	257044A32	257214 - 16F	257260 - 16F	257342A32	257550-91	257553	257551B	-	UY128GAS # 9
	240	" 40	257045A40	257215 - 16F	257261 - 16F	257343A40					
	248	" 48	" 48			" 48					
	256	" 56	257047A56	257216 - 16F	257262 - 16F	257344A56					
	264	" 64	" 64			" 64					
	348	257518 - 48	257046A48			257345A48					
	356	" 56	257048A56	257216 - 16F	257262 - 16F	257346A56					
364	" 64	" 64	" 64								
542-06BB 542-06BB/M 542-07BB 542-07BB/M	232	257517 - 32	257044B32	257214 - 16F	257260 - 16F	257342A32	257550-91	257553	257551B	-	UY128GAS # 9
	240	" 40	257045B40	257215 - 16F	257261 - 16F	257343A40					
	248	" 48	" 48			" 48					
	256	" 56	257047B56	257216 - 16F	257262 - 16F	257344A56					
	264	" 64	" 64			" 64					
	348	257518 - 48	257046B48			257345A48					
	356	" 56	257048B56	257216 - 16F	257262 - 16F	257346A56					
364	" 64	" 64	" 64								
542-08AB 542-08AB/M	240	257517 - 40	257084B40	257206 - 16F	259209 - 16F	257462 - 40	257550-91	257553	257551B	-	UY128GAS # 9
	248	" 48	" 48	257207 - 16F	259210 - 16F	" 48					
	356	257518 - 56	257095B56			257463 - 56					
	364	" 64	" 64	" 64							
542-08AC 542-08AC/M	240	257517 - 40	257084C40	257206 - 16F	259209 - 16F	257462 - 40	257550-91	257553	257551B	-	UY128GAS # 9
	248	" 48	" 48	257207 - 16F	259210 - 16F	" 48					
	356	257518 - 56	257095C56			257463 - 56					
	364	" 64	" 64	" 64							
542-84AC 542-84AC/M	232	257517 - 32	257141 - 32	257206 - 16F	257258 - 16F	257357 - 32	257550E91	257553	257551B	-	UY128GAS # 10

522 ゲージパーツ表 (1)

522 GAUGE PARTS LIST (1)



形式 MACHINE TYPE /SPEC.	ゲージ GAUGE	針留 NEEDLE HOLDER	針板 NEEDLE PLATE	主送り歯 MAIN FEED DOG	差動送り歯 DIFF. FEED DOG	押エ PRESSER FOOT	ルーバー		針受 (後) NEEDLE GUARD REAR	スプレッター SPREADER	針 NEEDLE
							ルーバー (右) RIGHT	ルーバー (左) LEFT			
522A-01F 522A-01F/M	264	257519-64	257121-64	257247-16F	257296-16F	257490-64	257550D	206097C	257587	257565	UY128GAS # 18
522-04A 522-04A/M	295	257523-95	257130-95	259115-16F	259226-16F	257435-95	257550F	206097D	257589	-	UY128GAS # 10
522-04B 522-04B/M	264	257522-64	257180-64	259136-16F	259246-16F	259417-64	257550F	206097D	257589	-	UY128GAS # 10

糸立台の組立かた

この糸立台の組立手順は、図1を参考に①～④の順に組立ててください。

注

この説明書には、5本立の糸立台を載せています。5本立以外の糸立台を組立てるときは、部品表をみて3本立～6本立まで、各(組)に使用するパーツと数量を確かめて、現品と照合の上、図1を参考に組立ててください。

SET-UP INSTRUCTIONS FOR THREAD STANDS

Refer to Fig.1 and assemble parts ① ~ ④ in sequence.

Note.

Fig.1 shows the 5-spool thread stand. So, please assemble other thread stands in the similar way, making sure the parts and their quantity shown on the parts list.

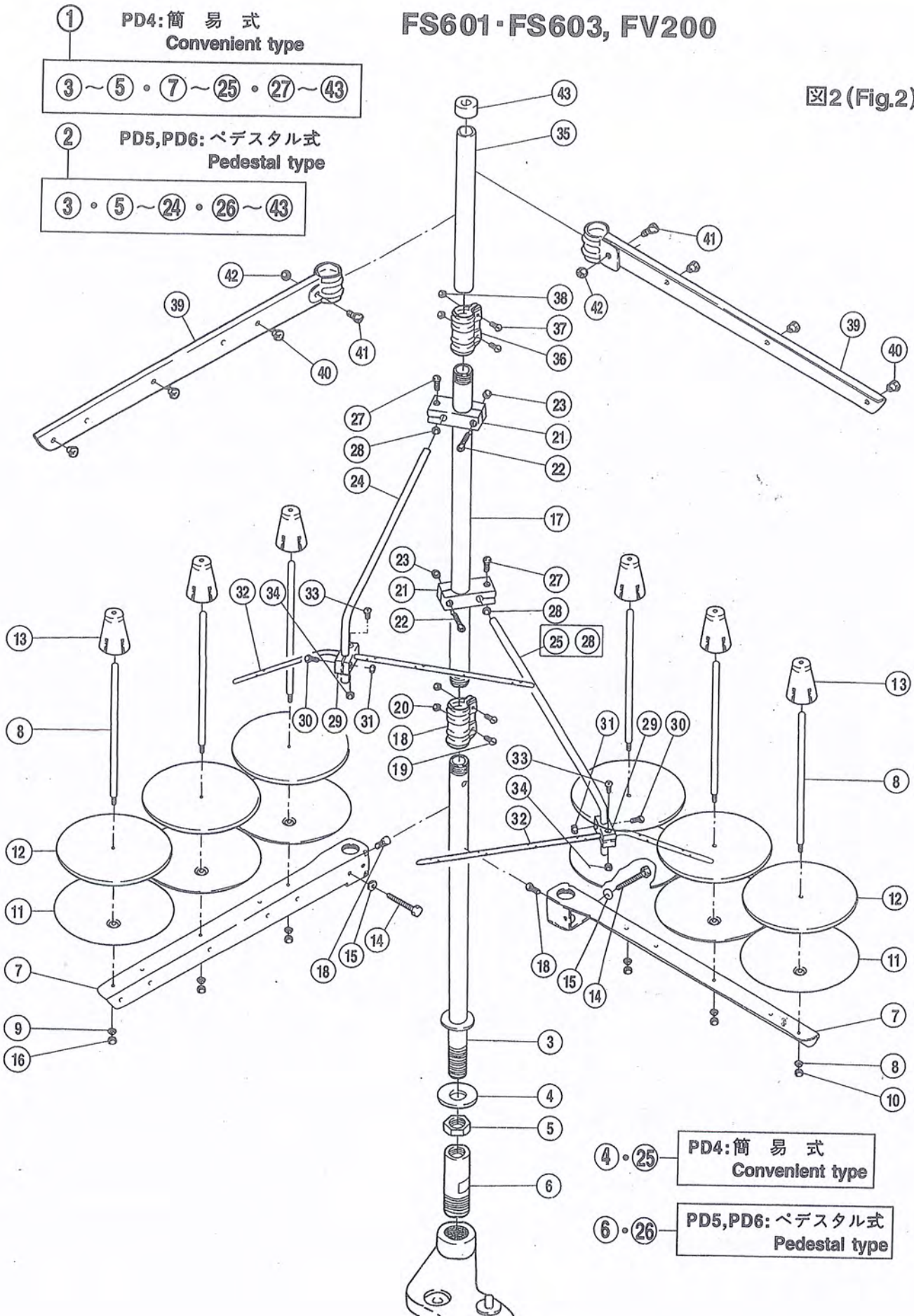
糸立台

THREAD STAND

REF. NO. 参照番号	PART NO. 部品番号	名称	NAME	QUANTITY						
				3-SPOOLS 3本立	4-SPOOLS 4本立	5-SPOOLS 5本立	6-SPOOLS 6本立	3-SPOOLS 3本立	3-SPOOLS 3本立	
	486C9S	糸立(組) (3本立)	Thread stand assembly (3-spools)	1						
	486B9S	糸立(組) (4本立)	Thread stand assembly (4-spools)		1					
	486A9S	糸立(組) (5本立)	Thread stand assembly (5-spools)			1				
	486-9S	糸立(組) (6本立)	Thread stand assembly (5-spools)				1			
	486E9S	糸立(組) (LS105用)	Thread stand assembly (LS105)						1	
	519-9S	糸立(組) (PH-200用)	Thread stand assembly (PH-200)							1
1	306468-SA	糸立土台 (PH-200用)	Thread bracket (PH-200)							1
2	4913	本ネジ (PH-200用)	Screw (PH-200)							3
3	503-SA	スタンド棒(下)	Thread stand rod (lower)	1	1	1	1	1	1	1
4	509	座金	Washer	1	1	1	1	1	1	1
5	5476	六角ナット	Nut	1	1	1	1	1		
6	505-SA	ブラケット (3本立)	Bracket	1		1	2			1
7	505ASA	ブラケット (2本立)	Bracket		2	1			2	
8	505BSA	ブラケット (1本立)	Bracket						1	
9	380A	糸立棒	Spool pin	3	4	5	6	3		3
10	201252	バネ座金	Spring washer	3	4	5	6	3		3
11	4803	六角ナット / M4	Nut	3	4	5	6	3		3
12	381-SA	糸立受皿	Spool tray	3	4	5	6	3		3
13	507	ウレタン	Seat	3	4	5	6	3		3
14	382-SA	ユレ止め	Spool retaining fig	3	4	5	6	3		3
15	7102	六角ネジ / M6	Screw	1	2	2	2	4		1
16	512	座金	Washer	1	2	2	2	4		1
17	4022	平ネジ / M6	Screw	1	2	2	2	4		1
18	502-SA	スタンド棒(上)	Thread stand rod (upper)	1	1	1	1	1		1
19	504-SA	ジョイント	Joint	1	1	1	1	1		1
20	4021	平ネジ / M5	Screw	2	2	2	2	2		2
21	4805	六角ナット / M5	Nut	2	2	2	2	2		2
22	383-SA	ブラケット	Bracket	1	1	1	1	1		1
23	384	糸道棒腕	Thread guide bar	1	1	1	1	1		1
24	4014	平ネジ / M4	Screw	1	1	1	1	1		1
25	4803	六角ナット / M4	Nut	1	1	1	1	1		1
26	233-SA	ホルダー	Holder	1	1	1	1	1		1
27	4012	平ネジ / M5	Screw	2	2	2	2	2		2
28	4803	六角ナット / M4	Nut	2	2	2	2	2		2
29	293	糸道棒 (6本立)	Thread guide bar (6-spools)				1			
30	293A	糸道棒 (5本立)	Thread guide bar (5-spools)			1				
31	293B	糸道棒 (4本立)	Thread guide bar (4-spools)		1					
32	293C	糸道棒 (3本立)	Thread guide bar (3-spools)	1					1	1
33	4012	平ネジ / M4	Screw	1		1	1	1		1
34	4803	六角ナット / M4	Nut	1	1	1	1	1		1
35	527-SA	ブラケット (3本立)	Bracket	1		1	2			1
36	527ASA	ブラケット (2本立)	Bracket		2	1				
37	505BSA	ブラケット (1本立)	Bracket						1	
38	506	糸目孔	Thread eyelet	2	4	5	6	3		3
39	4021	平ネジ / M5	Screw	1	2	2	2			1
40	4805	六角ナット / M5	Nut	1	2	2	2			1
41	386	キャップ	Cap	1	1	1	1	1		1

FS601・FS603, FV200

図2 (Fig.2)



糸立台の組立かた

PD4: 簡易式

図2を参考に③・⑤・⑦～⑮・⑰～⑳の順に組立ててください。

PD5;PD6: ペDESTAL式

図2を参考に③・⑤～⑮・⑰～⑳の順に組立ててください。

糸立台

REF. NO. 参照番号	PART NO. 部品番号	名称	NAME	QT
1	492-9S	糸立(細)	Thread stand set	1
2	514-9S	糸立(細)	Thread stand set	1
3	503-SA	スタンド棒(下)	Thead stand lower rod	1
4	509	座金	Washer	1
5	5476	六角ナット	Nut	1
6	515	継手	Joint	1
7	505-SA	ブラケット	Bracket	2
8	380A	糸立棒	Spool pin	6
9	201252	バネ座金	Washer	6
10	4803	六角ナット/M4	Nut	6
11	381-SA	受皿	Spool tray	6
12	507	ウレタン	Cushion	6
13	382-SA	ユレ止め	Sppool retaining fin	6
14	7102	六角ネジ/M6	Screw	2
15	512	座金	Washer	2
16	4022	平ネジ/M6	Screw	2
17	502-SA	スタンド棒(中)	Thread stand	1
18	504-SA	ジョイント	Joint	1
19	4021	平ネジ/M5	Screw	2
20	4805	六角ナット/M5	Nut	2
21	383-SA	ブラケット	Bracket	2
22	4014	平ネジ/M5	Screw	4
23	4803	六角ナット/M4	Nut	4
24	384	糸道棒腕	Thread guide bar rod	1
25	384	糸道棒腕	Thread guide bar rod	1
26	384A	糸道棒腕	Thread guide bar rod	1
27	4012	平ネジ/M4	Screw	2
28	4803	六角ナット/M4	Nut	2
29	233-SA	ホルダー	Holder	2
30	4012	平ネジ/M4	Screw	2
31	4803	六角ナット/M4	Nut	2
32	293	糸道棒	Thread guide bar	2
33	4012	平ネジ/M4	Screw	2
34	4806	六角ナット/M4	Nut	2
35	502ASA	スタンド棒(上)	Thread stand upper rod	1
36	504-SA	ジョイント	Joint	1
37	4021	平ネジ/M5	Screw	2
38	4805	六角ナット/M5	Nut	2
39	527-SA	ブラケット	Bracket	2
40	506	糸道	Thread guide	6
41	4021	平ネジ/M5	Screw	2
42	4805	六角ナット/M5	Washer	2
43	386	キャップ	Rod cap	1

SET-UP INSTRUCTIONS FOR THREAD STANDS

PD4: Convenient type

Refer to Fig.2 and assemble parts ③・⑤・⑦～⑮・⑰～⑳ in sequence.

PD5,PD6: Pedestal type

Refer to Fig.2 and assemble parts ③・⑤～⑮・⑰～⑳ in sequence.

THREAD STAND

